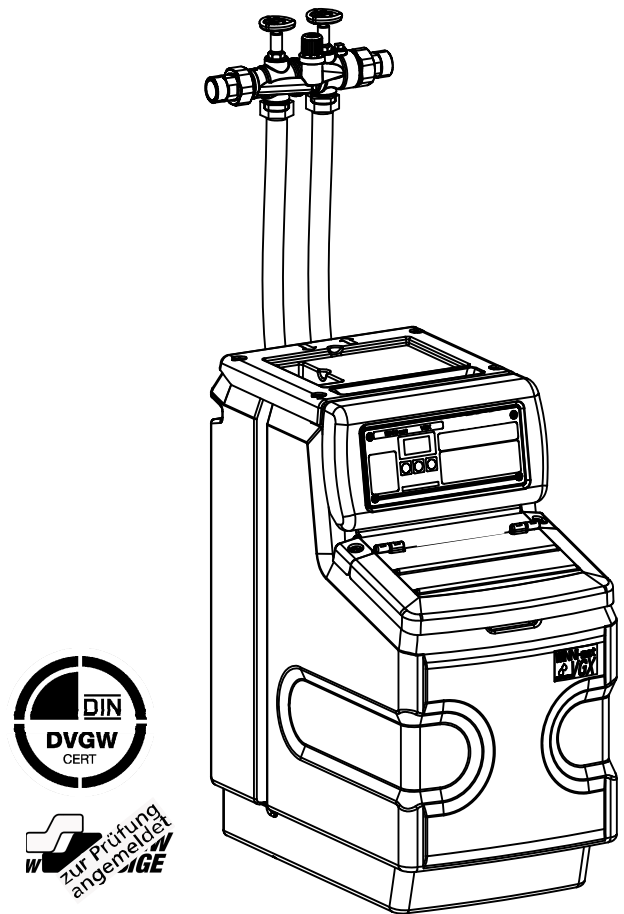


# Betriebsanleitung Enthärtungsanlage WINNI-mat VGX



Stand Dezember 2016  
Bestell-Nr. 235 188 040

**Grünbeck Wasseraufbereitung GmbH**  
Josef-Grünbeck-Straße 1 · 89420 Höchstädt  
DEUTSCHLAND

☎ +49 9074 41-0 · 📠 +49 9074 41-100  
[www.gruenbeck.de](http://www.gruenbeck.de) · [info@gruenbeck.de](mailto:info@gruenbeck.de)



**TÜV SÜD-zertifiziertes Unternehmen**  
nach DIN EN ISO 9001, DIN EN ISO 14001  
und SCC

**Inhaltsübersicht**

<b>A</b>	<b>Allgemeine Hinweise</b> .....	<b>5</b>
	1 Vorwort	
	2 Hinweise zum Benutzen der Betriebsanleitung	
	3 Allgemeine Sicherheitshinweise	
	4 Transport und Lagerung	
	5 Entsorgung von Altteilen und Betriebsstoffen	
<b>B</b>	<b>Grundlegende Informationen</b> .....	<b>9</b>
	1 Gesetze, Verordnungen, Normen	
	2 Wasser, Kalk und Enthärtung	
	3 Ionenaustausch	
<b>C</b>	<b>Produktbeschreibung</b> .....	<b>12</b>
	1 Typenschild	
	2 Technische Daten	
	3 Bestimmungsgemäße Verwendung	
	4 Einsatzgrenzen	
	5 Lieferumfang	
<b>D</b>	<b>Installation</b> .....	<b>19</b>
	1 Allgemeine Einbauhinweise	
	2 Vorbereitende Arbeiten	
	3 Enthärtungsanlage anschließen	
	4 Klemmenplan	
<b>E</b>	<b>Inbetriebnahme</b> .....	<b>26</b>
	1 Salztank füllen	
	2 Enthärtungsanlage in Betrieb nehmen	
	3 Weichwasserhärte einstellen	
<b>F</b>	<b>Bedienung</b> .....	<b>32</b>
	1 Einleitung	
	2 Steuerung bedienen	
	2.1 Bedienelemente und Display	
	2.2 Betriebsparameter einstellen	
	2.3 Betriebszustand ablesen	
	2.4 Handregeneration auslösen	
<b>G</b>	<b>Störungen</b> .....	<b>38</b>
<b>H</b>	<b>Wartung und Pflege</b> .....	<b>41</b>
	1 Grundlegende Hinweise	
	2 Inspektion (Funktionsprüfung)	
	3 Halbjährliche Wartung	
	4 Jährliche Wartung	
	5 Betriebshandbuch	

## Impressum

Alle Rechte vorbehalten.

© Copyright by Grünbeck Wasseraufbereitung GmbH

Printed in Germany

Es gilt das Ausgabedatum auf dem Deckblatt.

-Änderungen im Sinne des technischen Fortschritts vorbehalten-

Diese Betriebsanleitung darf – auch auszugsweise – nur mit ausdrücklicher, schriftlicher Genehmigung durch die Firma Grünbeck Wasseraufbereitung in fremde Sprachen übersetzt, nachgedruckt, auf Datenträgern gespeichert oder sonstwie vervielfältigt werden.

Jegliche nicht von Grünbeck genehmigte Art der Vervielfältigung stellt einen Verstoß gegen das Urheberrecht dar und wird gerichtlich verfolgt.

Für den Inhalt verantwortlicher Herausgeber:

Grünbeck Wasseraufbereitung GmbH

Josef-Grünbeck-Straße 1 • 89420 Höchstädt/Do.

Telefon 09074 41-0 • Fax 09074 41-100

[www.gruenbeck.de](http://www.gruenbeck.de) • [service@gruenbeck.de](mailto:service@gruenbeck.de)

Druck: Grünbeck Wasseraufbereitung GmbH

Josef-Grünbeck-Straße 1, 89420 Höchstädt/Do.

grünbeck



### EU-Konformitätserklärung

Hiermit erklären wir, dass die nachstehend bezeichnete Anlage in ihrer Konzipierung und Bauart sowie in der von uns in Verkehr gebrachten Ausführung den grundlegenden Sicherheits- und Gesundheitsanforderungen der zutreffenden EU-Richtlinien entspricht.

Bei einer mit uns nicht abgestimmten Änderung der Anlage verliert diese Erklärung ihre Gültigkeit.

Hersteller: Grünbeck Wasseraufbereitung GmbH  
Josef-Grünbeck-Straße 1  
89420 Höchstädt/Do.

Dokumentationsbevollmächtigter: Markus Pöpperl

Bezeichnung der Anlage: Enthärtungsanlage WINNI-mat

Anlagentyp: VGX

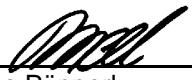
Serien-Nr.: siehe Typenschild

Zutreffende Richtlinien: Niederspannung (2014/35/EU)  
EMV (2014/30/EU)

Angewandte harmonisierte Normen insbesondere: DIN EN 61000-6-2:2006-03,  
DIN EN 61000-6-3:2011-09

Angewandte nationale Normen und technische Spezifikationen, insbesondere: DIN 19636-100:2008-02;  
DIN EN 14743:2011-0;5  
DIN 31000/VDE 1000:2011-05

Ort, Datum und Unterschrift: Höchstädt, 04.08.2016

i. V.   
Markus Pöpperl  
Dipl. Ing. (FH)

Funktion des Unterzeichners: Leiter Produktumsetzung und -einführung

## A Allgemeine Hinweise

### 1 | Vorwort

Schön, dass Sie sich für ein Gerät aus dem Hause Grünbeck entschieden haben. Seit vielen Jahren befassen wir uns mit Fragen der Wasseraufbereitung und haben für jedes Wasserproblem die maßgeschneiderte Lösung.

Trinkwasser (Rohwasser) ist ein Lebensmittel und somit besonders sorgfältig zu behandeln. Achten Sie deshalb beim Betreiben und Warten aller Anlagen im Bereich der Trinkwasserversorgung stets auf die erforderliche Hygiene. Das gilt auch für die Aufbereitung von Brauchwasser, wenn Rückwirkungen auf das Trinkwasser (Rohwasser) nicht zuverlässig ausgeschlossen sind.

Alle Grünbeck-Geräte sind aus hochwertigen Materialien gefertigt. Dies garantiert einen langen, störungsfreien Betrieb, wenn Sie Ihre Wasseraufbereitungsanlage mit der gebotenen Sorgfalt behandeln. Dabei hilft diese Betriebsanleitung mit wichtigen Informationen. Lesen Sie die Betriebsanleitung sorgfältig durch, bevor Sie die Anlage installieren, bedienen oder warten.

Zufriedene Kunden sind unser Ziel. Deshalb hat bei Grünbeck die qualifizierte Beratung einen hohen Stellenwert. Bei allen Fragen zu dieser Anlage, zu möglichen Erweiterungen oder ganz allgemein zur Wasser- und Abwasseraufbereitung stehen Ihnen unsere Außendienstmitarbeiter ebenso gern zur Verfügung, wie die Experten unseres Werks in Höchstädt.

**Rat und Hilfe** erhalten Sie bei der für Ihr Gebiet zuständigen Vertretung (siehe [www.gruenbeck.de](http://www.gruenbeck.de)). Für Notfälle steht unsere Service-Hotline 0 90 74 / 41-333 zur Verfügung. Geben Sie bei Ihrem Anruf die Daten Ihrer Anlage an, damit Sie umgehend mit dem zuständigen Experten verbunden werden. Um die nötigen Informationen jederzeit verfügbar zu haben, tragen Sie bitte die Angaben auf dem Typenschild in die Übersicht im Kapitel C Punkt 1 ein.

### 2 | Hinweise zum Benutzen der Betriebsanleitung

Diese Betriebsanleitung richtet sich an die Betreiber unserer Anlagen. Sie ist in mehrere Kapitel gegliedert, die alphabetisch bezeichnet und in der Inhaltsübersicht auf Seite 2 zusammengestellt sind. Um Informationen zum gewünschten Thema zu finden, suchen Sie zunächst auf Seite 2 das zutreffende Kapitel.

Die Kopfzeilen und die Seitennummerierung mit Angabe des Kapitels helfen Ihnen, sich in der Betriebsanleitung zu orientieren.

### 3 | Allgemeine Sicherheitshinweise

#### 3.1 Symbole und Hinweise

Wichtige Hinweise in dieser Betriebsanleitung werden durch Symbole hervorgehoben. Im Interesse eines gefahrlosen, sicheren und wirtschaftlichen Umgangs mit der Anlage sind diese Hinweise besonders zu beachten.



**Gefahr!** Missachten so gekennzeichnete Hinweise führt zu schweren oder lebensgefährlichen Verletzungen, hohen Sachschäden oder zu unzulässiger Verunreinigung des Trinkwassers.



**Warnung!** Werden so gekennzeichnete Hinweise missachtet, so kann es unter Umständen zu Verletzungen, Sachschäden oder Verunreinigungen des Trinkwassers kommen.



**Vorsicht!** Beim Missachten so gekennzeichnete Hinweise besteht die Gefahr von Schäden an der Anlage oder anderen Gegenständen.



**Hinweis:** Dieses Zeichen hebt Hinweise und Tips hervor, die Ihnen die Arbeit erleichtern.



So bezeichnete Arbeiten dürfen nur vom Werks-/Vertragskundendienst der Firma Grünbeck oder von ausdrücklich durch die Firma Grünbeck autorisierten Personen durchgeführt werden.



So bezeichnete Arbeiten dürfen nur von elektrotechnisch unterwiesenen Personal nach den Richtlinien des VDE oder vergleichbarer, örtlich zuständiger Institutionen, durchgeführt werden.



So bezeichnete Arbeiten dürfen nur vom zuständigen Wasserversorgungsunternehmen oder von zugelassenen Installationsunternehmen erfolgen. In Deutschland muss das Installationsunternehmen nach § 12(2) AVBWasserV in ein Installateurverzeichnis eines Wasserversorgungsunternehmens eingetragen sein.

#### 3.2 Betriebspersonal

An der Anlage dürfen nur Personen arbeiten, die diese Betriebsanleitung gelesen und verstanden haben. Dabei sind insbesondere die Sicherheitshinweise strikt zu beachten.

### 3.3 Bestimmungsgemäße Verwendung

Die Anlage darf nur zu dem Zweck verwendet werden, der in der Produktbeschreibung (Kapitel C) beschrieben ist. Diese Betriebsanleitung sowie die örtlich gültigen Vorschriften zum Trinkwasserschutz, zur Unfallverhütung und zur Arbeitssicherheit sind dabei zu beachten. Zur bestimmungsgemäßen Verwendung gehört auch, dass die Anlage nur in ordnungsgemäßem Zustand betrieben wird. Eventuelle Störungen sind umgehend zu beseitigen.

### 3.4 Schutz vor Wasserschäden



**Warnung!** Zum Schutz des Aufstellortes bei Wasserschäden muss:

1. ein ausreichender Bodenablauf vorhanden sein, oder
2. eine Sicherheitseinrichtung (siehe Kapitel C Zubehör) eingebaut sein.



**Warnung!** Bodenabläufe die an die Hebeanlage abgeleitet werden, sind bei Stromausfall außer Funktion.

### 3.5 Beschreibung spezieller Gefahren

Gefahr durch elektrische Energie! → Nicht mit nassen Händen an elektr. Bauteile greifen! Vor Arbeiten an elektrischen Anlagenteilen, Netzstecker ziehen! Schadhafte Kabel umgehend durch Fachkraft ersetzen lassen.

Gefahr durch mechanische Energie! Anlagenteile können unter Überdruck stehen. Gefahr von Verletzungen und Sachschäden durch ausströmendes Wasser und durch unerwartete Bewegung von Anlagenteilen → Druckleitungen regelmäßig prüfen. Anlage vor Reparatur- und Wartungsarbeiten druckfrei machen.

Gesundheitsgefahr durch verunreinigtes Trinkwasser! → Anlage nur durch Fachbetrieb installieren lassen. Betriebsanleitung strikt beachten! Für ausreichenden Durchfluss sorgen, nach längeren Standzeiten vorschriftsmäßig in Betrieb nehmen. Inspektions- und Wartungsintervalle einhalten!



**Hinweis:** Durch den Abschluss eines Wartungsvertrags stellen Sie sicher, dass alle notwendigen Arbeiten termingerecht durchgeführt werden. Die Inspektionen dazwischen nehmen Sie selbst vor.

---

## 4 | Transport und Lagerung

---



**Vorsicht!** Die Anlage kann durch Frost oder hohe Temperaturen beschädigt werden. Um Schäden zu vermeiden:

Frosteinwirkung bei Transport und Lagerung verhindern! Anlage nicht neben Gegenständen mit starker Wärmeabstrahlung aufstellen oder lagern.

---

## 5 | Entsorgung von Altteilen und Betriebsstoffen

Altteile und Betriebsstoffe sind gemäß den am Betriebsort gültigen Vorschriften zu entsorgen oder der Wiederverwertung zuzuführen.

Sofern Betriebsstoffe besonderen Bestimmungen unterliegen, beachten Sie die entsprechenden Hinweise auf den Verpackungen.

Im Zweifelsfall erhalten Sie Informationen bei der an Ihrem Ort für die Müllbeseitigung zuständigen Institution oder über die Herstellerfirma.



## B Grundlegende Informationen

### 1 | Gesetze, Verordnungen, Normen

Beim Umgang mit Trinkwasser (Rohwasser) sind im Interesse des Gesundheitsschutzes einige Regeln unvermeidlich. Diese Betriebsanleitung berücksichtigt die geltenden Vorschriften und gibt Ihnen alle Hinweise, die Sie für den sicheren Betrieb Ihrer Wasseraufbereitungsanlage benötigen.

Die Regelwerke schreiben unter anderem vor,

- dass nur zugelassene Fachbetriebe wesentliche Änderungen an Wasserversorgungseinrichtungen ausführen dürfen.
- dass Prüfungen, Inspektionen und Wartung eingebauter Geräte regelmäßig durchzuführen sind.

### 2 | Wasser, Kalk, Enthärtung

Die Wasserwerke liefern uns reines Trinkwasser (Rohwasser), das zum Genuss geeignet ist. Bei der sehr viel häufigeren Verwendung des Wassers in Waschmaschinen, Heizungen, Heißwasserbereitern, gewerblichen Geräten usw. kann es jedoch zu Problemen kommen, sofern „hartes“ Wasser vorliegt.

Hartes Wasser entsteht, wenn kohlensäurehaltiges Wasser\* durch Kalksteinschichten fließt. Es löst dabei den Kalkstein auf, bis das sogenannte Kalk-Kohlensäure-Gleichgewicht eingestellt ist.

Wird dieses Gleichgewicht gestört (z.B. durch Erwärmen → CO<sub>2</sub> entweicht), so scheidet sich vermehrt Kalk (CaCO<sub>3</sub>) aus dem Wasser ab (Steinbildung).

Die Gesamthärte des Wassers ist die Summe der Konzentrationen von Calcium- und Magnesiumionen.



**Hinweis:** Calcium- und Magnesiumionen kommen in der Natur nebeneinander vor, z. B. im Mineral Dolomit.

Härtebereiche laut Gesetz über die Umweltverträglichkeit von Wasch- und Reinigungsmitteln (WMRG):

Härtebereich	°dH	°f	mmol/l = mol/m <sup>3</sup>
1 (weich)	< 8,4	< 15,0	< 1,50
2 (mittel)	8,4 - 14,0	15,0 - 25,0	1,50 - 2,50
3 (hart)	> 14,0	> 25,0	> 2,50

Ab Härtebereich mittel ist es empfehlenswert, das Wasser für den Gebrauch zu enthärten. Ob zusätzliche Maßnahmen notwendig sind, hängt von der Ausgangsqualität und vom Verwendungszweck des Wassers ab.

\* CO<sub>2</sub> aus der Luft wird in Wasser gelöst. Dabei entsteht ein geringer Anteil Kohlensäure.

### 3 | Ionenaustausch



Abb. B-1: Ausgangsposition

Der Austausch von Calcium- und Magnesiumionen gegen Natriumionen führt zum Enthärten des Wassers.

#### Prinzip

Das harte Rohwasser durchläuft einen Austauscher. Dieser ist mit einem Harz gefüllt, an das Natriumionen gebunden sind (vgl. Abb. B-1).

Da die Bindungsstellen am Harz Calcium- und Magnesiumionen bevorzugen, werden diese festgehalten, während das Harz Natriumionen an das Wasser abgibt (Austauschreaktion). Auf diese Weise verbleiben alle Härtebildner im Austauscher. Weiches, mit Natriumionen angereichertes Wasser verlässt den Austauscher (Abb. B-2). Dieser Prozess läuft so lange, bis die Natriumionen verbraucht sind.



Abb. B-2: Betrieb

Die Austauschreaktion lässt sich umkehren, wenn sehr viele Natriumionen (Salzlösung = Sole) zugeführt werden (Abb. B-3). Diese verdrängen allein durch ihre Überzahl Calcium- und Magnesiumionen von den Andockstellen des Harzes.

Dieser Prozess stellt den Ausgangszustand wieder her. Das Harz ist regeneriert und steht wieder zum Enthärten bereit.

#### Trinkwasser (Rohwasser)

Aus Korrosionsschutzgründen ist eine Weichwasserhärte von mindestens 3 °dH (5,3 °f, 0,53 mmol/l) empfehlenswert. Nach Trinkwasserverordnung darf der Grenzwert für Natriumionen (200 mg/l) nicht überschritten werden. Dies erreicht man durch Zumischen von unbehandeltem Trinkwasser (Rohwasser) was man auch als Verschneiden bezeichnet.



Abb. B-3: Regeneration



**Hinweis:** Viele gern getrunkene Mineralwässer enthalten deutlich mehr Natriumionen. Überzeugen Sie sich anhand der Analyseergebnisse, die auf den Etiketten angegeben sind.

★ Natriumionen    ● Calciumionen    ▲ Magnesiumionen

## C Produktbeschreibung

### 1 | Typenschild

Das Typenschild finden Sie am Bedienerpanel der Enthärtungsanlage. Anfragen oder Bestellungen können schneller bearbeitet werden, wenn Sie die Daten auf dem Typenschild Ihrer Anlage angeben. Ergänzen Sie deshalb die nachstehende Übersicht, um die notwendigen Daten stets griffbereit zu haben.

#### Enthärtungsanlage WINNI-mat VGX

VGX ■ ■ Serien-Nummer: ■ ■ ■ ■ ■ ■ ■ ■

Bestellnummer: ■ ■ ■ ■ ■ ■

### 2 | Technische Daten

Die Enthärtungsanlage WINNI-mat VGX ist eine Einzelanlage mit integriertem Bypass (Umgehungsleitung im Anschlussblock) zur kontinuierlichen Versorgung mit Rohwasser während der Regeneration. Sie ist mit einem Zentralsteuerventil ausgestattet und wird mengenabhängig gesteuert. Die Regeneration wird ausgelöst, wenn die vorgegebene Wassermenge im Austauschere enthärtet wurde. Wird innerhalb von vier Tagen nach der letzten Regeneration die Wassermenge zwischen zwei Regenerationen nicht verbraucht, löst die Anlage eine Zwangsregeneration (gefordert nach DIN 19636-100) aus. Die Anlage regeneriert mit Rohwasser.

Alle Anlagendaten sind in den Tabellen C-1 zusammengefasst. Die Angaben beziehen sich auf Enthärtungsanlagen in Standardausführung. Abweichungen bei Sonderausführungen werden ggf. gesondert mitgeteilt.



**Warnung!** Bei längeren Standzeiten kann es zur Verkeimung des Trinkwassers (Rohwasser) kommen. Die automatische Regeneration wirkt dem entgegen. Anlage bei längerer Abwesenheit nicht von der Strom- und Wasserversorgung abtrennen.



**Vorsicht!** Elektrisch betriebene Ventile. Im Fall eines Stromausfalls während der Regeneration kann Wasser in den Kanal oder in den Salztank fließen. Bei Stromausfall Anlage kontrollieren und ggf. wasserseitig absperren.

Tabelle C-1: Technische Daten	Enthärtungsanlage WINNI-mat VGX				
	9	14	19	14-H	
<b>Anschlussdaten</b>					
Anschlussnennweite	DN 25 (1" AG)				
Kanalanschluss min.	DN 50				
Netzanschluss	[V]/[Hz]	230/50-60 (Anlagenbetrieb mit Schutzkleinspannung 24/50-60)			
Elektrische Leistungsaufnahme Betrieb = max. / Standby	[VA]	17 / 3			
Schutzart/Schutzklasse	IP 54/I				
<b>Leistungsdaten</b>					
Nenndruck	PN 10				
Betriebsdruck min/max.(empfohlen)	[bar]	2,0/8,0 (4,0)			
Nenndurchfluss bei 0,8 bar Druckverlust (Rohwasser 20 °dH (35,6 °f, 3,56 mmol/l) und Weichwasserhärte auf 8 °dH (14,2 °f, 1,42 mmol/l)	[m³/h]	1,7	2,1	2,1	-
Nenndurchfluss 0 °dH (0 °f, 0 mmol/l)	[m³/h]	1,3	1,4	1,4	0,5
Nenndurchfluss gem. DIN EN 14743 (Druckverlust 1 bar $\triangle$ Kv-Wert)	[m³/h]	1,6	1,7	1,7	-
Nennkapazität	[mol]	1,6	2,4	3,2	2,4
Kapazität pro kg Regeneriersalz	[mol/kg]	4,5	4,5	4,3	2,9
Regenerationszeiten	[min]	50	60	70	68
<b>Maße und Gewichte<sup>1)</sup></b>					
A Anlagenbreite	[mm]	330			
B Anlagenhöhe	[mm]	640			
C Anlagentiefe	[mm]	530			
D Höhe Sicherheitsüberlauf Salztank	[mm]	315			
E Anschlusshöhe Steuerventil	[mm]	507			
F Einbaulänge ohne Verschraubung	[mm]	190		-	
G Einbaulänge mit Verschraubung	[mm]	271		-	
Betriebsgewicht ca.	[kg]	60	73	75	73
Versandgewicht ca.	[kg]	25	28	30	28
<b>Füllmengen und Verbrauchsdaten</b>					
Harzfüllmenge	[l]	4	6	7,5	6
Salzverbrauch pro Regeneration ca. *	[g]	350	530	750	850
Regeneriersalzvorrat max.	[kg]	38			
Gesamtabwassermenge pro Reg. ca. *	[l]	30	40	50	53
<b>Allgemeines</b>					
Einsatzbereich Wohnhausgröße (bis Personen) <sup>2)</sup>		1-2 (5)	3-5 (12)	6-8 (20)	-
DVGW-Registriernummer		NW-9151BP5635			-
SVGW-Zertifikat-Nummer		zur Prüfung angemeldet			-
Wasser-/Umgebungstemperatur max. <sup>3)</sup>	[°C]	30/40			
<b>Bestell-Nr.</b>		<b>188 100</b>	<b>188 200</b>	<b>188 300</b>	<b>188 250</b>

\* Abwassermenge und Salzverbrauch bezogen auf Vordruck 3 bar. Angegebene Werte ändern sich bei anderen Vordrücken und dienen lediglich zur ungefähren Bestimmung.

<sup>1)</sup> Alle Angaben sind ca.

<sup>2)</sup> Einsatzempfehlung Schweiz: VGX 9 für Einfamilienhaus, VGX 14 für 2-Familienhaus, VGX 19 für 3-Familienhaus

<sup>3)</sup> Siehe Einbauvorbedingungen!

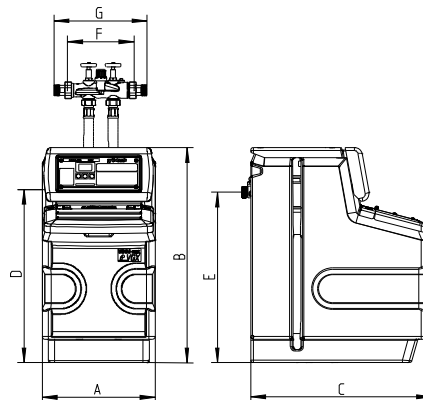


Abb. C-1: Maßzeichnung WINNI-mat VGX

### 3 | Bestimmungsgemäße Verwendung

Enthärtungsanlagen der Baureihe WINNI-mat VGX sind zum Enthärten und Teilenthärten von kaltem Trink- und Brauchwasser bestimmt. Bei Einzelanlagen steht während der Regeneration nur Rohwasser zur Verfügung.



**Hinweis:** Bei ungünstigen Strömungsverhältnissen/Einbausituation kann es bei der Versorgung über den Bypass zu Fließgeräuschen kommen.

Das zu enthärtende Wasser muss eisen- und manganfrei sein (weniger als 0,2 mg Eisen bzw. 0,05 mg Mangan pro Liter).

In Anlehnung an die VDI 6023. Dient das enthärtete Wasser für den menschlichen Gebrauch im Sinne der Trinkwasserverordnung, so darf die Umgebungstemperatur nicht über 25 °C steigen. Für ausschließlich technische Anwendungen darf die Umgebungstemperatur 40 °C nicht übersteigen. Die Anlagen sind zur (Teil-) Enthärtung von Trink- und Brauchwasser geeignet.



**Hinweis:** Zur Enthärtung auf weniger als 1 °dH (1,78 °f, 0,178 mmol/l) ist ausschließlich der VGX 14-H geeignet.

Beim Enthärten von Trinkwasser (Rohwasser) sind die Vorgaben der Trinkwasserverordnung verbindlich, nicht mehr als 200 mg/l Natriumionen siehe Kapitel E, Punkt 3). Dazu ist ein Verschneideventil zum Beimischen von Rohwasser notwendig.

Die Anlage ist auf den bei der Installation erwarteten Weichwasserbedarf abgestimmt und nicht für stark abweichende Leistung geeignet.

Die Anlage darf nur betrieben werden, wenn alle Komponenten ordnungsgemäß installiert wurden. Keinesfalls dürfen Sicherheitseinrichtungen entfernt, überbrückt oder anderweitig unwirksam gemacht werden.

Zum bestimmungsgemäßen Gebrauch gehört außerdem, dass die Angaben dieser Betriebsanleitung und die am Einsatzort gültigen Sicherheitsbestimmungen beachtet, sowie die Wartungs- und Inspektionsintervalle eingehalten werden.

## 4 | Einsatzgrenzen

Nach DIN 1988-200 gelten folgende Einsatzbeschränkungen:

Einsatzbereich	Maximale Nennkapazität nach DIN 1988-200	Enthärtungsanlage
Ein- und Zweifamilienhaus (bis 5 Personen)	1,6 mol (9,0 °dH x m <sup>3</sup> , 16 °f x m <sup>3</sup> )	VGX 9
Drei- bis Fünffamilienhaus (bis 12 Personen)	2,4 mol (13,4 °dH x m <sup>3</sup> , 24 °f x m <sup>3</sup> )	VGX 14
Sechs- bis achtfamilienhaus (bis 20 Personen)	3,6 mol (20,2 °dH x m <sup>3</sup> , 36 °f x m <sup>3</sup> )	VGX 19

## 5 | Lieferumfang

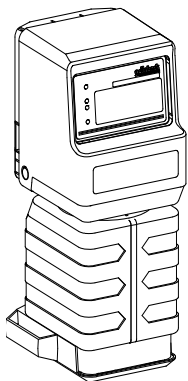
### 5.1 Grundausrüstung

- Enthärtungsanlage komplett montiert, anschlussfertig für DN 25 (1“)
- Betriebsanleitung
- Kurzbetriebsanleitung
- Wasserprüfeinrichtung „Gesamthärte“

### 5.2 Zubehör



**Hinweis:** Es ist möglich, bestehende Enthärtungsanlagen mit Zubehör nachzurüsten. Der für Ihr Gebiet zuständige Außendienstmitarbeiter und die Grünbeck-Zentrale stehen Ihnen gern für nähere Informationen zur Verfügung.



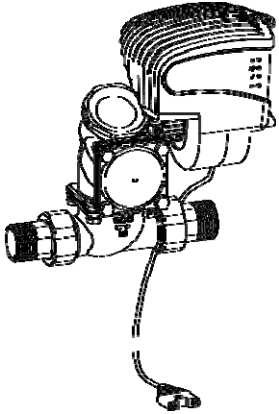
**Dosiercomputer EXADOS EK 6 - GSX/VGX**

115 430

**Dosiercomputer EXADOS ES 6 - GSX/VGX**

115 440

Elektronisch gesteuertes Dosiergerät zum Korrosionsschutz in Verbindung mit dem WINNI-mat VGX. Das Gerät wird ohne zusätzlichen Turbinenwasserzähler von der serienmäßigen Schnittstelle EXAcount angesteuert.



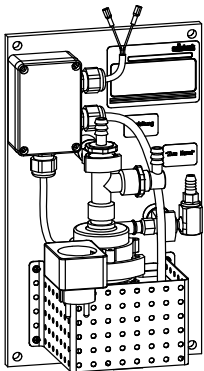
**GENO-STOP 1“**

126 875

GENO-STOP optimaler Schutz vor Wasserschäden.

Die neue Sicherheitseinrichtung GENO-STOP bietet Ihnen zuverlässig einen Rundumschutz vor Wasserschäden. Der GENO-STOP kann mit bis zu 2 kabelgebundenen Wassersensoren ausgestattet werden.

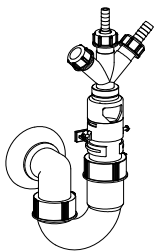
Weitere Varianten auf Anfrage.



**Regenerierwasserförderpumpe VGX/GSX**

188 800

Salzwasserbeständige Förderpumpe zur Ableitung des Regenerierabwassers bei Kanalhöhen ab 1,8 m (vom Boden). Die elektrische Ansteuerung erfolgt über die Steuerung.



**Kanalanschluss DN 50 nach DIN EN 1717 für Kleinenthärungsanlagen**

187 840

Anschlusszubehör für DIN-gerechten Abwasseranschluss DN 50, bestehend aus Siphon, Anschlussnippel für Kanal- bzw. Überlaufschlauch und Befestigungsmaterial.

**M-Bus-Messumformer D-DAM kpl.**

115 850

Zur Weiterleitung des Durchflusses und Zählerstandes, sowie Statistikwerten eines Turbinenwasserzählers per M-Bus (IEC870). Außerdem durchflussproportionale Impulsausgabe, Analogausgang und Relaiskontakt an Grünbeck-Steuerung. Maße: 160 x 240 x 160 mm.

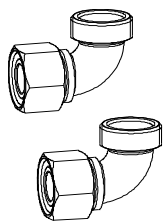
**Verlängerungsset für Anschlussschlauch**

187 860e

Verlängerungsset für Anschlussschlauch zur Schlauchverlängerung auf 1,6 m Länge, bestehend aus:

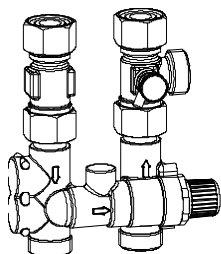
- 2 Kupplungsstücke
- 2 flexible Anschlussschläuche




**Anschlusswinkel 90°- 1" (1Paar)**

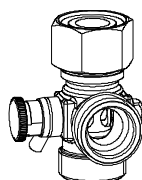
187 865

Bei engen Einbausituationen können die Anschlussschläuche näher an der Enthärtungsanlage geführt werden.


**Zusatzverschneideventil**

187 870

Zur Erzeugung einer zweiten Weichwasserhärte, kann direkt an Anschlussblock angeschlossen werden.


**Zusatz-Weichwasserabgang**

187 875

Einbau im Weichwasserausgang zwischen Enthärtungsanlage und Anschlussblock inkl. Probeventil und Rückflussverhinderer.

**5.3 Verbrauchsmaterial**

Um den zuverlässigen Betrieb der Anlage zu sichern, verwenden Sie nur Originalverbrauchsmaterialien.

- Regeneriersalz (25 kg) nach EN 973 Typ A 127 001
- Wasserprüfeinrichtung für 1 Stück 170 187
- Gesamthärte °dH und °f 10 Stück 170 100

**5.4 Ersatzteile**

Ersatzteile und Verbrauchsmaterialien erhalten Sie bei der für Ihr Gebiet zuständigen Vertretung ([www.gruenbeck.de](http://www.gruenbeck.de)).



**Hinweis:** Genaue Spezifikation der Verschleißteile siehe Kapitel C-5.5.

## 5.5 Verschleißteile

Dichtungen unterliegen einem gewissen Verschleiß. Verschleißteile sind nachfolgend aufgeführt.



**Hinweis:** Obwohl es sich um Verschleißteile handelt, übernehmen wir bei diesen Teilen eine eingeschränkte Gewährleistungsfrist von 6 Monaten. Gleiches gilt auch für elektrische Bauteile.

a) Dichtungen, Scheibenpaare, Injektor, Stellmotoren

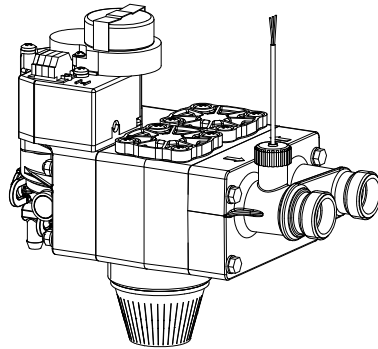


Abb. C-2: Steuerventil

b) Kohleelektroden der Desinfektionseinrichtung

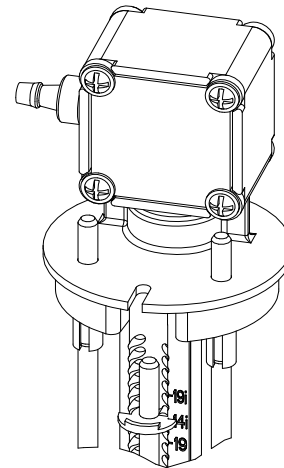


Abb. C-3: Soleventil

c) Wartungskit VGX

187 804

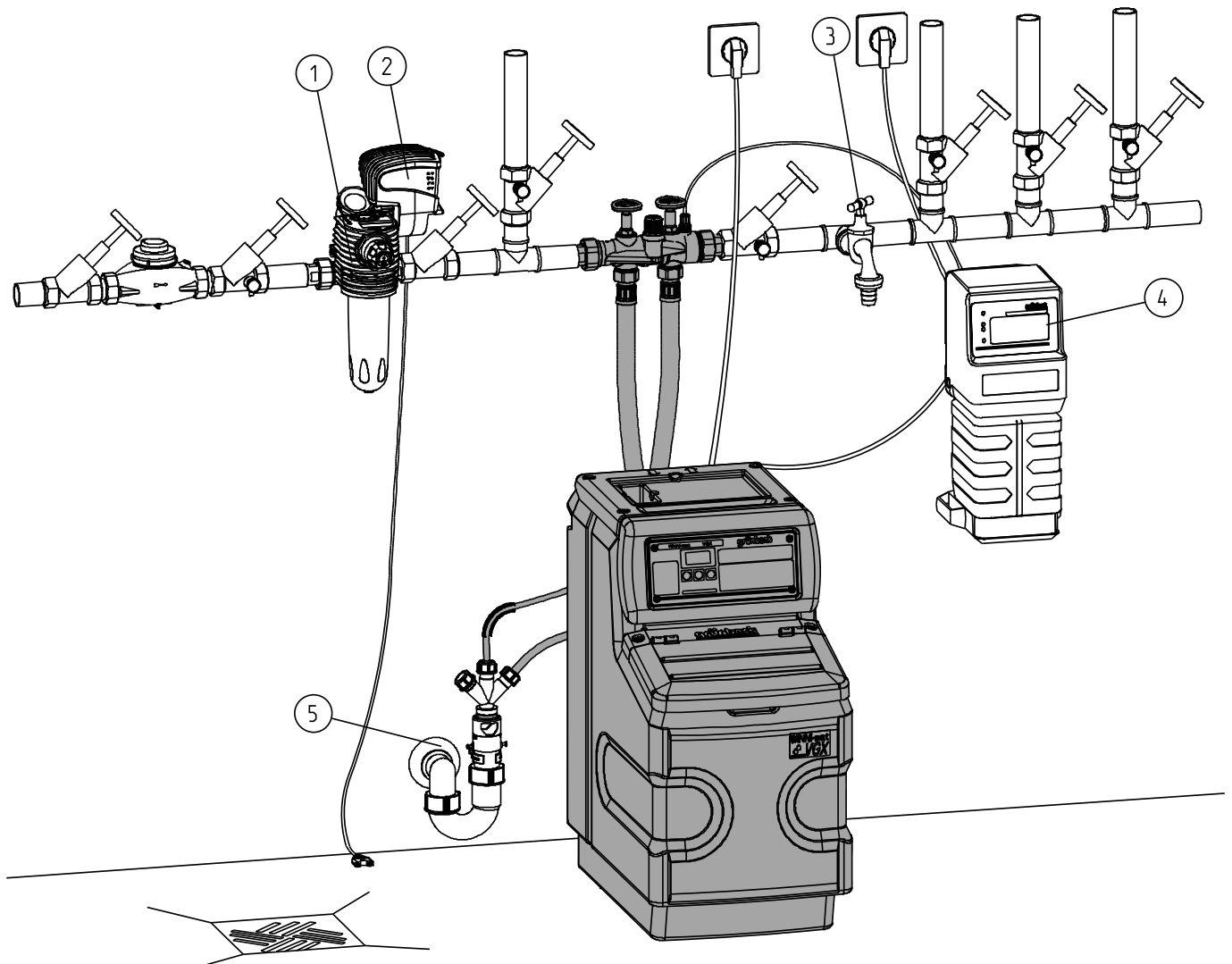
bestehend aus:

- Wartungsanleitung
- Profildichtungen/Nutringe/O-Ringe
- Spezialscheibenfett

## D Installation

### 1 | Allgemeine Einbauhinweise

Der Aufstellort muss genügend Platz bieten. Ein ausreichend großes und belastbares Fundament ist vorzusehen. Die notwendigen Anschlüsse sind vor Beginn der Installationsarbeiten einzurichten. Maße und Anschlussdaten sind in Tabelle C-1 zusammengefasst.



- |  |  |
|--|--|
| ① Trinkwasserfilter (z. B. BOXER KD inkl. Druckminderer) | ⑤ Kanalanschluss DN 50 nach DIN EN 1717 für Kleinenthärungsanlagen |
| ② GENO-STOP  | ⑥ Steuerventil WINNI-mat VGX                                       |
| ③ Wasserentnahmestelle                                   | ⑥a Anschluss Weichwasser   |
| ④ Dosiercomputer EXADOS                                  | ⑥b Anschluss Rohwasser   |

Abb. D-1: Einbaubeispiel WINNI-mat VGX

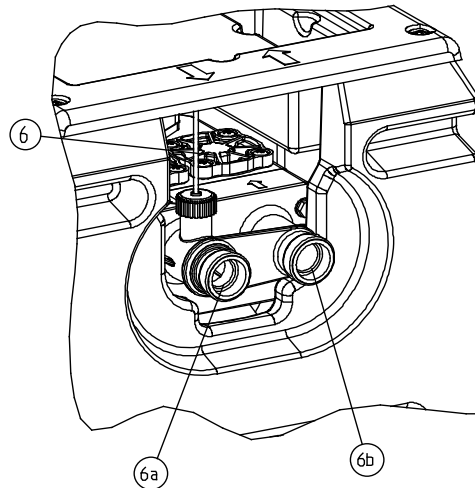


Abb. D-1 (a): Anschlüsse und Steuerventil WINNI-mat VGX



**Hinweis:** Für die Installation von Anlagen mit Zubehör (siehe Kapitel C, 5.2) sind zusätzlich die dort beigefügten Betriebsanleitungen zu beachten.

## 1.1 Sanitärinstallation

Bei der Installation der Enthärtungsanlage WINNI-mat VGX sind bestimmte Regeln in jedem Fall einzuhalten. Zusätzliche Empfehlungen erleichtern die Arbeit mit der Anlage. Die hier beschriebenen Installationshinweise sind in Abb. D-1 illustriert.

### Verbindliche Regeln



Die Installation einer Enthärtungsanlage ist ein wesentlicher Eingriff in die Trinkwasserinstallation und darf deshalb nur von einem zugelassenen Installationsunternehmen erfolgen. In Deutschland muss das Installationsunternehmen nach § 12(2) AVBWasserV in ein Installateurverzeichnis eines Wasserversorgungsunternehmens eingetragen sein.

- Örtliche Installationsvorschriften und die allgemeinen Richtlinien beachten.
- Bauseits ist eine ortsnahe Wasserentnahmestelle nach dem WINNI-mat VGX vorzusehen, um die Weichwasserüberprüfung durchführen zu können.
- Trinkwasserfilter und ggf. Druckminderer vorschalten (z. B. BOXER KD inkl. Druckminderer). Empfohlener Druck 4 bar.

- VGX 14-H muss nach DIN EN 1717 mit einem Systemtrenner abgesichert werden.
- Befindet sich vor der VGX 14-H eine Befüllarmatur (z.B. GENO-therm Armatur) dann ist darauf zu achten, dass der dort integrierte Druckminderer auf min. 2 bar eingestellt wird.
- Für Weichwasserleitung korrosionsbeständiges Material (z. B. Edelstahl, Kunststoff, PE-X) verwenden. Bei Stahl verzinkt oder Kupfer empfehlen wir die Dosierung eines Korrosionsschutzmittels (siehe Zubehör Dosiercomputer EXADOS).



**Hinweis:** Das Korrosionsverhalten von Kupferrohren, verzinkten Stahlrohren und Rohren aus nichtrostenden Stählen wird durch Enthärtung im Allgemeinen nicht beeinflusst. Jedoch kann in verzinkten Stahlrohren bei Umstellung auf enthärtetes Wasser eine Braunfärbung, oder bei Kupferrohren eine Grünfärbung, des Wassers auftreten. Dem kann durch eine Dosierungsmaßnahme entgegengewirkt werden.

- Kanalanschluss (mindestens DN 50) zur Ableitung des Regenerationswassers vorsehen.
- Im Aufstellungsraum muss ein Bodenablauf vorhanden sein. Ist dies nicht der Fall, muss eine entsprechende Sicherheitseinrichtung installiert werden (siehe Kapitel C Punkt 5.2).



**Warnung!** Bodenabläufe die an die Hebeanlage abgeleitet werden, sind bei Stromausfall außer Funktion.



**Hinweis:** Wenn das Regenerationswasser in eine Hebeanlage geleitet wird, muss diese salzwasserbeständig sein.

## 1.2 Elektroinstallation

Für den elektrischen Anschluss ist eine Schuko-Steckdose ausreichend. Diese muss den Vorgaben der Tabelle C-1 entsprechen, darf höchstens 1,20 m von der Enthärtungsanlage entfernt sein.



**Vorsicht!** Steckdose muss Dauerspannung führen (nicht mit Licht- oder Heizungsnotschalter koppeln).

## 2 | Vorbereitende Arbeiten

1. Alle Komponenten der Enthärtungsanlage auspacken.
2. Auf Vollständigkeit und einwandfreien Zustand prüfen.
3. Anlage am vorgesehenen Standort aufstellen.

## 3 | Anlage anschließen

- 3.1 Sanitärinstallation** Anschlussblock in Rohrleitung installieren (Siebeinsatz beachten).  
Anschlussschläuche montieren (Durchflussrichtung beachten).

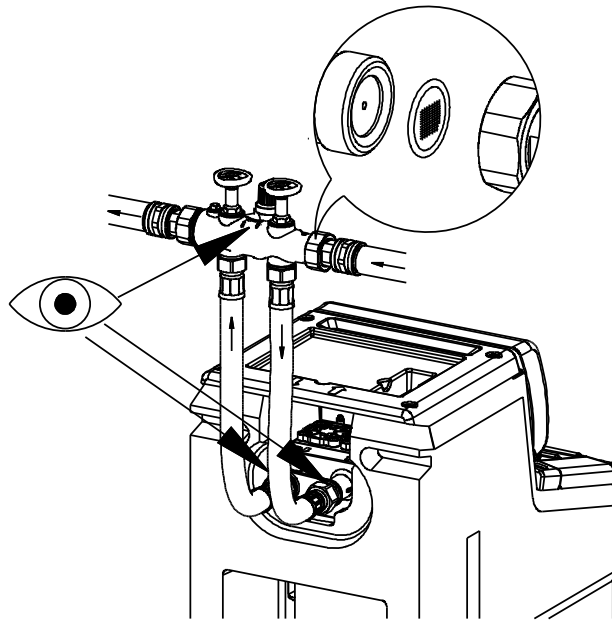


Abb. D-2: Sanitäranschluss WINNI-mat VGX



**Warnung!** Verkeimungsgefahr durch Stagnation! Nach VDI 6023 ist ein Befüllen mit Trinkwasser vor Beginn des bestimmungsgemäßen Betriebes nicht zulässig.

Die Enthärtungsanlage ist deshalb erst unmittelbar vor der Inbetriebnahme an die Trinkwasserinstallation anzuschließen.

Abwasseranschluss nach DIN EN 1717 herstellen.

Dazu Spülwasserschlauch auf benötigte Länge kürzen und zum Kanal führen.

Auf freien Auslauf (min. 20 mm) zum Kanal achten. Schlauch mit geeigneten Mitteln befestigen, um Schlauchwedeln zu verhindern (Regenerationswasser tritt mit Druck aus).

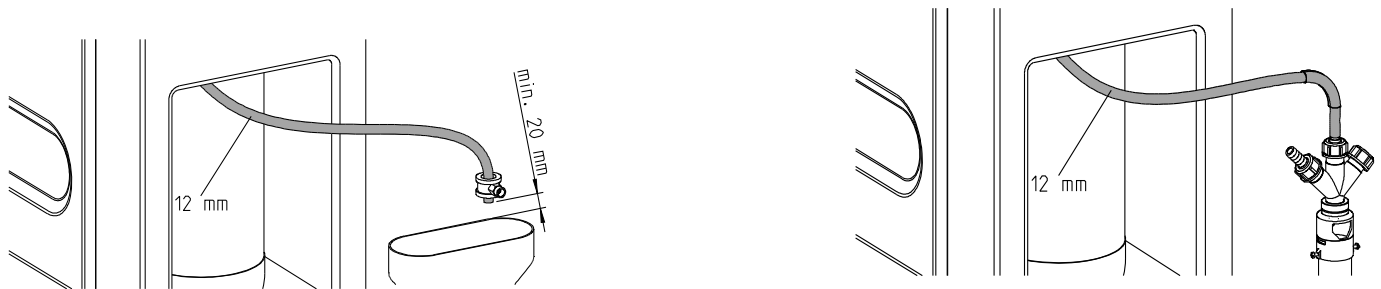


Abb. D-3: Kanalanschluss Spülwasserschlauch mit und ohne Kanalanschluss DN 50 nach DIN EN 1717 für Kleinenthärungsanlagen (Bestell-Nr. 187 840)



**Vorsicht!** Gefahr von Schäden und Funktionsstörungen durch Abwasser-Rückstau. Schlauch nicht knicken und nicht über Gerätehöhe führen.

Überlaufschlauch vom Salztank auf benötigte Länge kürzen, mit Gefälle zum Kanal verlegen und nach DIN EN 1717 befestigen.

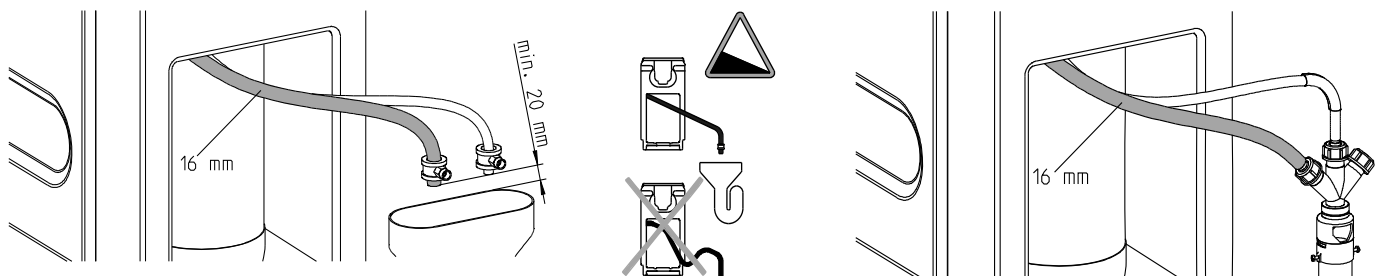


Abb. D-4: Kanalanschluss Überlaufschlauch Salztank mit und ohne Kanalanschluss DN 50 nach DIN EN 1717 für Kleinenthärungsanlagen (Bestell-Nr. 187 840)

## 4 | Klemmenplan

---



**Vorsicht!** Vor Öffnen der Steuerung Netzstecker ziehen.

---



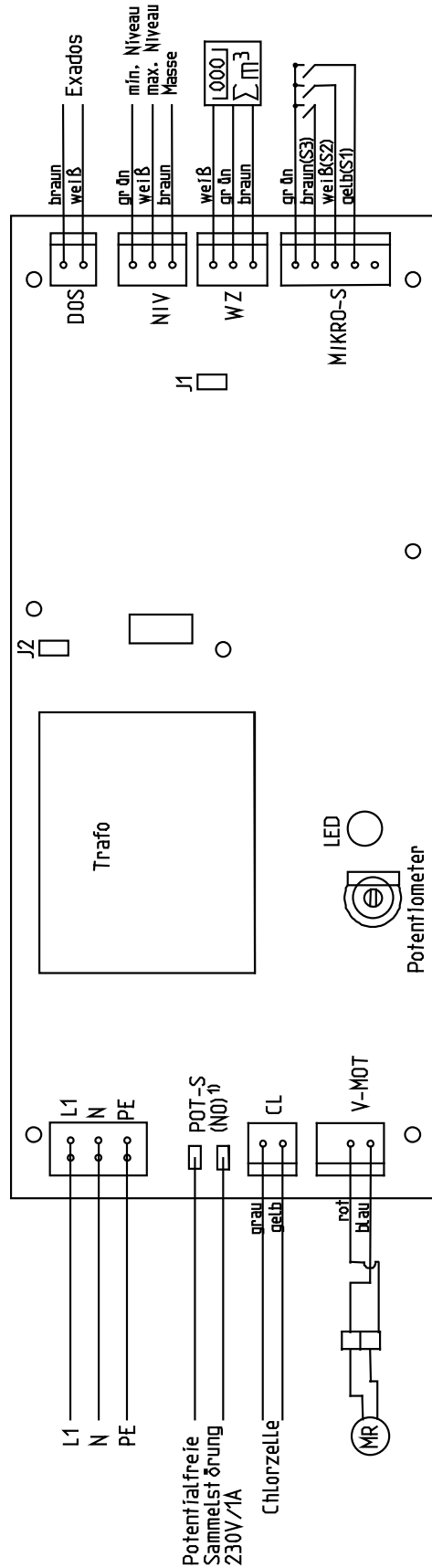
Die hier beschriebenen Arbeiten dürfen nur von geschultem Fachpersonal durchgeführt werden. Es wird empfohlen, die Inbetriebnahme durch den Werks-/Vertragskundendienst der Firma Grünbeck vornehmen zu lassen.

---

### 4.1 Klemmenplan WINNI-mat VGX

Zur Fernüberwachung kann der potentialfreie Störmeldekontakt der Steuerung ausgewertet werden. Dieser ist „aktiv“ ausgeführt, d. h. der Kontakt ist nur dann geschlossen, wenn die Netzspannung vorhanden ist und im Display keine Störungsmeldung „Er 1“...“Er 7“ bzw. die Wartungsanforderung „SEr“ angezeigt wird.





S1=Microschalter unten  
S2=Microschalter mitte  
S3=Microschalter oben

MR=Motor Regenerationsventil ( 5 min/Umdr. )  
1) aktive Sammelstörung

Abb. D-5: Klemmenplan WINNI-mat VGX

## E Inbetriebnahme



Die hier beschriebenen Arbeiten dürfen nur von geschultem Fachpersonal durchgeführt werden. Es wird empfohlen, die Inbetriebnahme durch den Werks-/Vertragskundendienst der Firma Grünbeck vornehmen zu lassen.

### 1 | Salztank vorbereiten

Salztank füllen:

- VGX 9, 14 und 19 (6,5 Liter Wasser in den Salztank füllen – ca. 1 cm über Siebboden).
- Salztabletten einfüllen.



**Hinweis:** Bei Überfüllung (> 6,5 Liter) kann es zur Zeitüberschreitung im Schritt Besalzen kommen. Die Fehlermeldung Er7 wird angezeigt. Fehler nach Ende der Regeneration durch Drücken der Programmtaste quittieren (Regeneration wird ausgelöst).

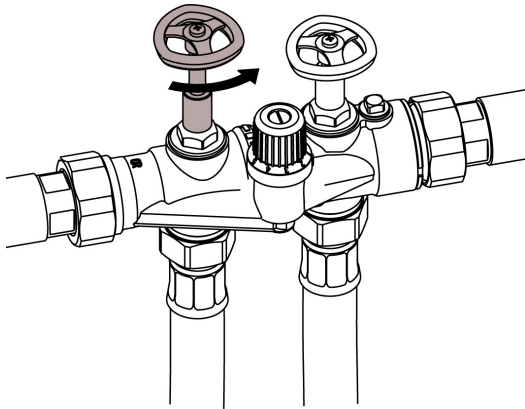


**Vorsicht!** Durch Verunreinigungen im Salz können Störungen am Soleventil und am Injektor des Steuerventils auftreten. Nur Salztabletten nach EN 973 Typ A verwenden.

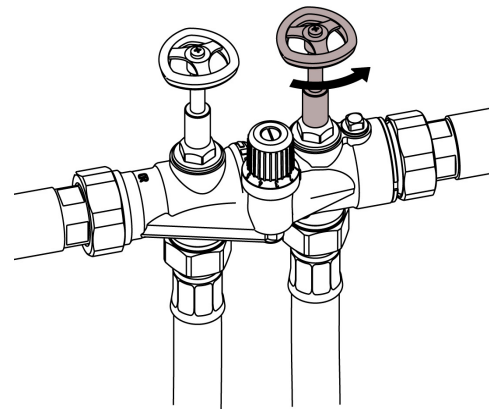


**Hinweis:** Der Salzstand im Salztank muss immer höher als der Solestand sein.

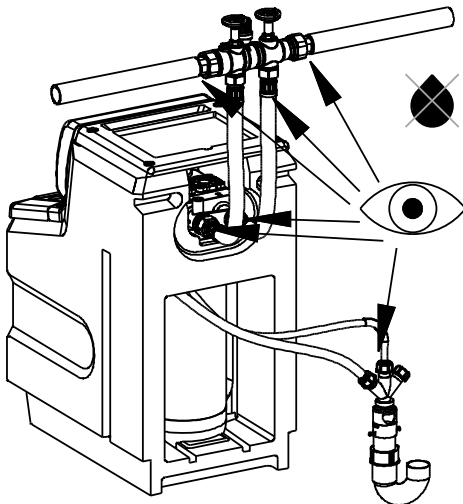
## 2 | Enthärtungsanlage in Betrieb nehmen



1. Absperrventil Rohwasser am Anschlussblock öffnen.

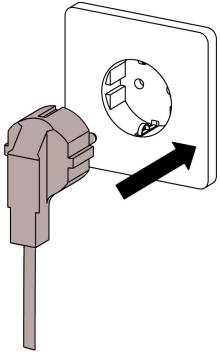


2. Absperrventil Weichwasser am Anschlussblock öffnen.



3. Optisch auf Dichtheit prüfen (auch am Anschlussblock)

4. Nächstgelegene Kaltwasser-Zapfstelle nach der Anlage öffnen, um Anlage zu spülen. Solange spülen, bis Wasser klar abläuft (ca. 2 Minuten).



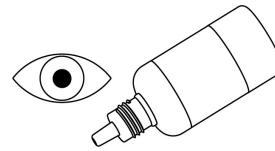
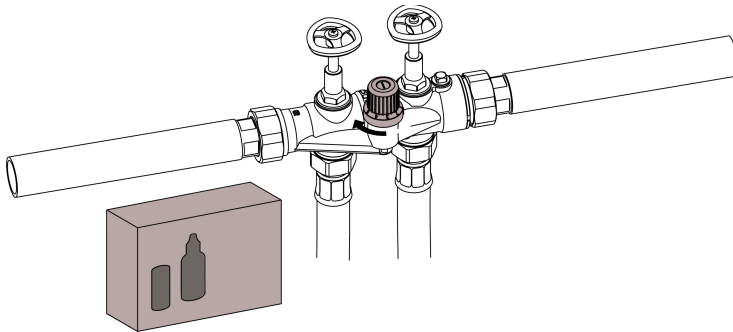
5. Netzstecker einstecken.



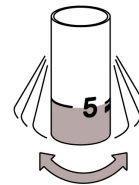
**Hinweis:** Nähere Angaben zum Umgang mit der Steuerung finden Sie auf der Bedienkarte und im Kapitel F, Punkt 2.2.

6. Steuerung einstellen

- Uhrzeit einstellen.
- Rohwasserhärte einstellen.



1 x 



7. 0 °dH (0 °f, 0 mmol/l) Prüfung durchführen:

- Dazu Feststellschraube am Verschneideventil lösen und dieses am Anschlussblock komplett schließen (nach rechts drehen).

- Wasserprobe nach der Enthärtungsanlage entnehmen und mit der Wasserprüfeinrichtung „Gesamthärte“ die Weichwasserhärte ermitteln.
- Die Enthärtungsanlage arbeitet einwandfrei, wenn die Messung < 1 °dH (1,8 °f, 0,18 mmol/l) ergibt.

### 3 | Weichwasserhärte einstellen (nur im Betriebszustand)

Verstellkappe auf mittleren Skalenwert stellen (Abb. E-1 Pos 4).

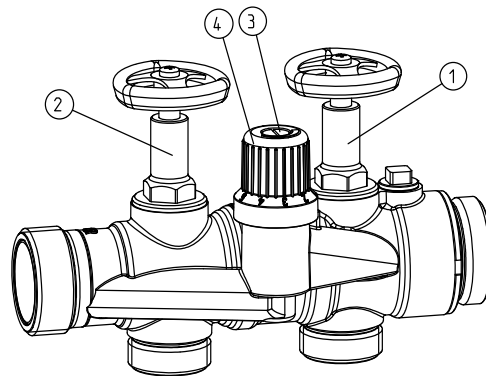


Abb. E-1 Anschlussblock

- ① Absperrventil Weichwasser
- ② Absperrventil Rohwasser
- ③ Feststellschraube Verschneideventil
- ④ Verstellkappe Verschneideventil



**Hinweis:** Die Weichwasserhärte sollte bei einer voll geöffneten Entnahmemarmatur eingestellt werden (z. B. Waschbecken).

Verschneideventil auf mittleren Skalenwert stellen. Die Zahlen auf der Verstellkappe sind lediglich Merzkahlen und geben keine Weichwasserhärte an.

- Nächste Zapfstelle öffnen und Weichwasserhärte ermitteln.
- Weichwasserhärte zu gering:  
Verschneideventil weiter nach links drehen.
- Weichwasserhärte zu hoch:  
Verschneideventil weiter nach rechts drehen.
- Diesen Vorgang wiederholen bis die gewünschte Weichwasserhärte erreicht ist.
- Feststellschraube an der Verstellkappe leicht anziehen.



**Hinweis:** Bei der Enthärtung von Trinkwasser sind die Vorgaben der Trinkwasserverordnung verbindlich. Natriumgehalt max. 200 mg/l.

**3.1 Empfehlung Weichwasserhärte**      3 °dH:            Mindestwert nach DIN EN 12502 Korrosionsschutz.  
5,3 °f  
0,53 mmol/l

4 - 6 °dH:            Optimales Weichwasser (größter Komfort).  
7,1 - 10,7 °f  
0,71 - 1,07 mmol/l

**Natriumgehalt**

Den Natriumgehalt des Rohwassers erfahren Sie bei Ihrem Wasserversorgungsunternehmen. Beim Enthärten des Wassers um 1 °dH (1,78 °f, 0,178 mol) nimmt der Natriumgehalt um etwa 8,2 mg/l zu. Soweit die Vorgaben der Trinkwasserverordnung einzuhalten sind, kann also nicht unbegrenzt enthärtet werden. Die noch zulässige Weichwasserhärte ergibt sich aus dem Grenzwert für den Natriumgehalt und der Rohwasserhärte.

$$200 \text{ mg/l (Grenzwert der Trinkwasserverordnung)} \\ - x \text{ mg/l (Natriumgehalt im Rohwasser)}$$

---


$$y \text{ mg/l (mögliche Natriumzugabe beim Enthärten)}$$

$$\frac{y}{8,2} = \underline{\underline{Z \text{ °dH}}} \text{ (maximale mögliche Enthärtung)}$$

Das Rohwasser darf maximal um Z x °dH (Z x 1,78 °f, Z x 0,178 mmol/l) enthärtet werden. Je nach Natriumgehalt des Rohwassers ist deshalb eine Weichwasserhärte zu wählen, die unter dem zugelassenen Maximalwert von 200 mg/l liegt.

**Beispiel:**

Enthärten von Trinkwasser

Rohwasser 28 °dH (50 °f, 5,0 mmol/l) enthält Natrium 10,5 mg/l.

Mögliche Natriumzugabe beim Enthärten:

$$200 \text{ mg/l} - 10,5 \text{ mg/l} = 189,5 \text{ mg/l}$$

Daraus ergibt sich die maximale zulässige Enthärtung:

$$\frac{189,5}{8,2} \approx 23 \text{ °dH (41 °f, 4,1 mmol/l)}$$

Das heißt:

Es ist zumindest auf 28 – 23 = 5°dH (9 °f, 0,9 mmol/l) zu verschneiden!

<b>Tabelle E-1: Umrechnungsfaktoren zur Wasserhärte</b>					
<b>Wasserhärte</b>		<b>°dH</b>	<b>°f</b>	<b>mmol/l = mol/m³</b>	
Deutsche Grad	1 °dH	$\underline{\underline{1}}$	1,78	0,178	
Französische Grad	1 °f	$\underline{\underline{0,56}}$	1	0,1	
Erdalkali-Ionen	1mmol/l = mol /m³	$\underline{\underline{5,6}}$	10	1	

### 3.2 Regeneration auslösen

Handregeneration durch Drücken der Taste Hand Reg. 5 Sekunden auslösen.

- Bei Kanalanschluss über Anlagenhöhe oder geringem Wasserdruck Saugleistung des Injektors prüfen.
- Regeneration automatisch durchlaufen lassen.

## F Bedienung

### 1 | Einleitung

Die Enthärtungsanlagen WINNI-mat VGX sind mengenabhängig gesteuert. Sie werden über die Microprozessorsteuerung bedient und überwacht.

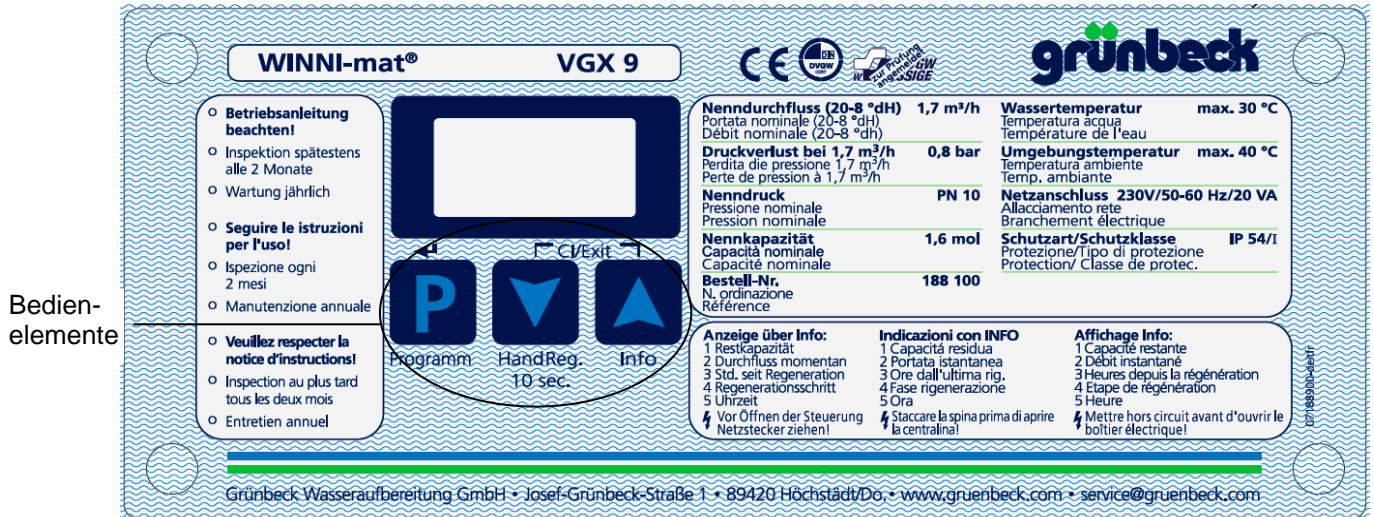


Abb. F-1: Steuerung WINNI-mat VGX



**Warnung!** Bei Fehlbedienung und falschen Einstellungen kann es zu gefährlichen Betriebszuständen kommen, die Personen-, Gesundheits- oder Sachschäden nach sich ziehen.

Nur die in diesem Kapitel beschriebenen Einstellungen vornehmen!



Alle weiteren Arbeiten an der Steuerung, insbesondere das Verändern von Datensätzen, dürfen nur vom Werks-/Vertragskundendienst der Firma Grünbeck vorgenommen werden.



## 2 | Steuerung bedienen

### 2.1 Bedienelemente und Displayanzeige

#### 1 Taste „Programm“

im Normalbetrieb:

- Schaltet auf die Programmier Ebene um (länger als 1 s drücken).

in der Programmier Ebene:

- Öffnet Menüpunkte.
- Speichert die Einstellung und schließt Menüpunkte.

#### 2 Taste „Hand-Reg“

im Normalbetrieb:

- Löst die Handregeneration aus (länger als 10 s drücken).

in der Programmier Ebene:

- schaltet zum vorherigen Menüpunkt
- Verkleinert Zahlenwerte.

#### 3 Taste „Info“

im Normalbetrieb:

- ruft die Info-Ebene auf und schaltet die Anzeige weiter

in der Programmier Ebene:

- Schaltet zum folgenden Menüpunkt
- Vergrößert Zahlenwerte.

#### 4 Display

- Zeigt die Betriebsparameter an (vgl. 5 - 10).

#### 5 Anzeige „Einheit“

- Zeigt die Einheit des nebenstehenden Zahlenwerts an (z.B. °dH, °f, mol, m<sup>3</sup> ....).

#### 6 Anzeige „Regeneration“

- Zeigt den Fortschritt der Regeneration an. Dabei steht jeder Pfeil für einen Regenerationsschritt. Bei geschlossenem Pfeilkreis ist die Regeneration abgeschlossen.

#### 7 Anzeige „Austauscher“

- Zeigt den Betriebszustand des Austauschers an.

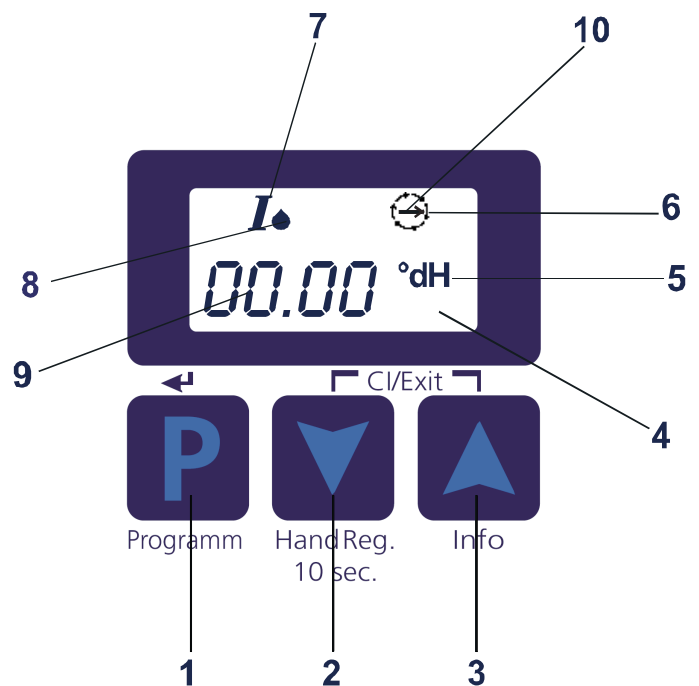


Abb. F-2: Steuerung, Bedienelemente und Displayanzeige

#### 8 Anzeige „Wasserdurchflussimpulse“

- Zeigt den Wasserdurchfluss an.

#### 9 Anzeige „Zahlenwerte“

- Zeigt im Normalzustand die Uhrzeit an. Aktivierter Service-/ Wartungsintervall wird hier nach Ablauf dieses, die Meldung SEr angezeigt.
- Zeigt in der Infoebene die Betriebsparameter an.
- Zeigt in der Programmier Ebene die Werte im Menü an. Geöffnete Menüpunkte blinken.

#### 10 Anzeige „Chlorpfeil“

- Zeigt während des Regenerationsschrittes „Besalzen“ den Stromfluss über die Desinfektionszelle.

## 2.2 Betriebsparameter einstellen

### Prinzip

Um Einstellungen vorzunehmen muss zunächst eine Programmier-ebene (Bediener-Programmierebene: Taste 1, Kundendienst-Programmierebene: Tasten 1 + 2) aufgerufen werden.

In der Programmierebene schaltet Taste 3 zum folgenden, Taste 2 zum vorhergehenden Menüpunkt. Wenn der zu verändernde Parameter erreicht ist, kann das Menü durch Drücken von Taste 1 geöffnet werden, die Anzeige blinkt. Im geöffneten Menü (blinkende Anzeige) schalten die Tasten 2 und 3 zu niedrigeren bzw. höheren Werten. Wenn der richtige Wert (blinkend) im Display erscheint, wird er durch Drücken von Taste 1 gespeichert. Dabei wird der Menüpunkt geschlossen und das Display zeigt den eingestellten Wert als Daueranzeige.

Wenn alle notwendigen Einstellungen vorgenommen wurden, schließt gleichzeitiges Drücken der Tasten 2 + 3 die Programmierebene und das Display geht in die Grundfunktion zurück (Uhrzeit). Auch wenn länger als 1 Minute keine Eingabe erfolgt geht die Anlage in den Grundzustand zurück. Nicht gespeicherte Eingaben gehen dabei verloren.



**Hinweis:** Fett gedruckte Anweisungen sind für den Fortgang der Arbeit unbedingt notwendig. Alle anderen Anweisungen können übergangen werden, wenn der im Display angezeigte Wert unverändert bleibt.

### Grundeinstellungen (Bediener-Programmierebene)

Bei der Inbetriebnahme sind die Grundeinstellungen auf die örtlichen Bedingungen abzustimmen. Bei wechselnder Rohwasserqualität muss der Wert angepasst werden.



Im Grundzustand zeigt das Display den Betriebszustand des Austauschers und die im System gespeicherte Uhrzeit an. Zunächst ist die Bediener-Programmierebene aufzurufen.

1. **Taste „Programm“ (1) länger als 1 Sekunde gedrückt halten.**



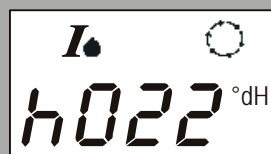
Das Display zeigt die Stunde an. Wenn die Anzeige mit der aktuellen Uhrzeit übereinstimmt, entfallen die Schritte 2. - 4.

2. Taste „Programm“ (1) drücken.  
Die Displayanzeige beginnt zu blinken.
3. Aktuelle Uhrzeit (Stunde) einstellen. Dazu:  
Mit der Taste „Hand Reg.“ (2) Stundenzahl verkleinern.  
ODER  
Mit der Taste „Info“ (3) Stundenzahl vergrößern.
4. Einstellung durch Drücken von Taste (1) speichern.  
Die Displayanzeige zeigt die Stunde ohne zu blinken.
5. **Taste „Info“ (3) drücken, um zum folgenden Menüpunkt zu schalten.**



Das Display zeigt die Minuten. Sofern keine Änderung notwendig ist, mit 9. fortfahren.

6. Taste „Programm“ (1) drücken, um das Menü zu öffnen.
7. Wenn die Displayanzeige blinkt mit Tasten (3) bzw. (2) nach oben oder unten verstellen.
8. Sobald der richtige Wert eingestellt ist, Taste (1) drücken. Dabei geht die blinkende Displayanzeige in eine feste Anzeige über.
9. **Taste „Info“ (3) drücken, um zum folgenden Menüpunkt zu schalten.**



Das Display zeigt die gespeicherte Rohwasserhärte an. Hier ist die tatsächliche Rohwasserhärte am Betriebsort einzugeben. Diese kann mit der Wasserprüfeinrichtung „Gesamthärte“ bestimmt oder beim zuständigen Wasserversorgungsunternehmen erfragt werden.

10. Zutreffenden Wert eingeben. Dazu Schritte 6. - 8. sinngemäß wiederholen.

11. **Tasten „Info“ (3) und „Hand Reg.“ (2) gleichzeitig drücken, um in den Grundzustand zu schalten.**

Das Display zeigt nun die aktuelle Uhrzeit.



**Hinweis:** Die nachfolgende Anzeige erscheint bei den Standardeinstellungen der VGX-Baureihe nicht. Wird die Anlage mit einem bauseitigen Impulsgeber betrieben, muss je nach Einbauort (vor oder nach Weichwasserhärte) die Weichwasserhärte programmiert werden.



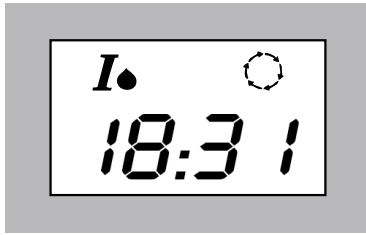
Das Display zeigt den Menüpunkt „Weichwasserhärte“. Bei Anlagen ohne Verschneideventil oder mit einem vor dem Verschneideventil eingebauten Turbinenwasserzähler ist hier 0 °dH (0 °f, 0 mmol/l) einzugeben. In allen anderen Fällen ist die Weichwasserhärte einzustellen, die durch die Einstellung des Verschneideventils vorgegeben ist (zwischen 0 °dH (0 °f, 0 mmol/l) und Rohwasserhärte). Bei der Enthärtung von Trinkwasser (Rohwasser) sind die Vorgaben der Trinkwasserverordnung zu beachten (siehe auch Kapitel E).

12. Richtigen Wert eingeben. Dazu Schritte 6. - 8. sinngemäß wiederholen.

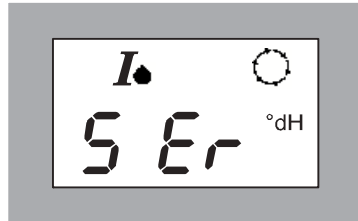
13. **Tasten „Info“ (3) und „Hand Reg.“ (2) gleichzeitig drücken, um in den Grundzustand zu schalten.**

Das Display zeigt nun die aktuelle Uhrzeit.

### 2.3 Betriebszustand ablesen



oder

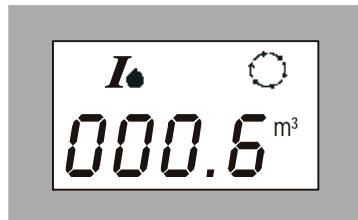


Das Display gibt laufend Auskunft über den Betriebszustand der Anlage.

- Der aktive Austauscher ist oben links angegeben.
- Wasserdurchfluss wird durch den daneben stehenden Tropfen angezeigt (blinkt im Rhythmus von 5 Turbinenwasserwasserzählerimpulsen).
- Der Betriebszustand lässt sich während der Regeneration an dem Kreis aus Pfeilen ablesen: Jeder Pfeil steht für einen Regenerationsschritt. Bei geschlossenem Kreis ist die Regeneration abgeschlossen.
- Der Wartungsintervall ist erreicht. Es sollte eine Wartung durch den vom Werks-/Vertragskundendienst der Firma Grünbeck durchgeführt werden. Die Wartungsanforderung kann wie eine Störung quittiert werden, erscheint jedoch nach Ablauf von einer Stunde erneut. Der Wartungsintervall hat auf den Betriebsablauf keinen Einfluss.



**Hinweis:** Der Wartungsintervall erscheint nur nach Aktivierung durch den Werks-/Vertragskundendienst der Firma Grünbeck.



Weitere Betriebsparameter können jederzeit abgerufen werden.

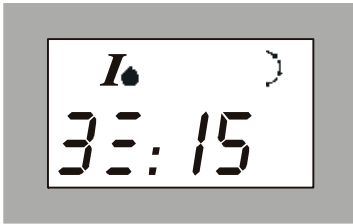
1. Taste „Info“ (3) drücken.  
Die verbleibende Weichwassermenge bis zur folgenden Regeneration wird angezeigt (in m<sup>3</sup>).
2. Taste „Info“ (3) drücken.  
Der momentane Durchfluss wird angezeigt (m<sup>3</sup>/h). Der Wert wird alle 5 s angepasst, sofern mindestens 2 Turbinenwasserzählerimpulse in diesem Zeitraum registriert werden.



**Hinweis:** Die Anzeige Weichwassermenge und momentaner Durchfluss beziehen sich auf 0°dH (0 °f, 0 mmol/l). Der Verschnitt ist je nach Verhältnis Rohwasserhärte zu Weichwasserhärte entsprechend höher.



3. Taste „Info“ (3) drücken.  
Die Stunden seit der letzten Regeneration werden angezeigt.



4. Taste „Info“ (3) drücken.  
Das Display zeigt den Regenerationsfortschritt und die für den gerade laufenden Schritt benötigte Restzeit.

5. Taste „Info“ (3) drücken.  
Das Display stellt auf die Grundanzeige (Uhrzeit) um.

## 2.4 Handregeneration auslösen

Die Handregeneration ist auszulösen, wenn

- Enthärtungsanlage nach längerem Stillstand wieder in Betrieb genommen werden.
- Wartungs- oder Reparaturarbeiten ausgeführt wird.
- Sich die Rohwasserqualität ändert hat und die Enthärtungsanlage nicht den gesamten Filterlauf die Weichwasserqualität bringt.
- Aus der Enthärtungsanlage bei längeren Stromausfällen Weichwasser entnommen wurde.



**Hinweis:** Die neue Rohwasserhärte muss entsprechend in die Elektronik programmiert werden (siehe Kapitel F, Punkt 2.2).

Nur in Betriebsstellung; Displayanzeige Uhrzeit:

Taste „Hand Reg.“ (2) mindestens 10 Sekunden lang drücken.

Die Enthärtungsanlage beginnt mit der Regeneration. Der Fortgang wird am Pfeilkreis im Display signalisiert.

## G Störungen

Auch bei sorgfältig konstruierten und produzierten sowie vorschriftsmäßig betriebenen technischen Anlagen lassen sich Betriebsstörungen nie ganz ausschließen. Tabelle G-1 gibt eine Übersicht über mögliche Störungen beim Betrieb der Enthärtungsanlage VGX, ihre Ursachen und ihre Beseitigung.

Die Enthärtungsanlagen VGX sind mit einem Fehlererkennungs- und Meldesystem ausgestattet. Sofern im Display eine Fehlermeldung erscheint:

1. Taste „Programm“ drücken (= Störung quittieren), außer Er4 (siehe Tabelle G-1).
2. Display beobachten.  
Wenn die Meldung wieder erscheint, mit Tabelle G-1 vergleichen.
3. Soweit notwendig, Werks-/Vertragskundendienst der Firma Grünbeck rufen.



**Hinweis:** Bei Störungen, die mit den Angaben in Tabelle G-1 nicht zu beseitigen sind, unbedingt Werks-/Vertragskundendienst der Firma Grünbeck rufen (siehe [www.gruenbeck.de](http://www.gruenbeck.de))! Dabei Anlagenbezeichnung, Seriennummer und ggf. Fehlermeldung im Display angeben.

Tabelle G-1: Störungen beseitigen		
Das beobachten Sie	Das ist die Ursache	So beseitigen Sie das Problem
<b>a) Fehlermeldungen im Display</b>		
Er 0 <sup>1)</sup>	Spannungsausfall	<ul style="list-style-type: none"> <li>• Erscheint nach Spannungswiederkehr (bei Stromausfällen länger als 5 Minuten). Enthärtungsanlage führt für jeden Austausch eine Regeneration durch.</li> <li>• Generell wird bei Spannungsausfall eine aktuell laufende Regeneration nur angehalten und läuft danach weiter.</li> <li>• Die interne Uhr der Steuerung läuft bei einem längeren Spannungsausfall für mindestens 3 Stunden normal weiter.</li> <li>• Der Zeitabstand von 4 Tagen für die Zwangsregeneration, falls die zur Verfügung stehende Weichwassermenge nicht verbraucht wurde, verlängert sich um die Dauer des Spannungsausfalls (gilt nur, wenn gemäß Werkseinstellung die Störungsmeldung Er 0 deaktiviert ist).</li> </ul>

**Tabelle G-1: Fortsetzung**

Das beobachten Sie	Das ist die Ursache	So beseitigen Sie das Problem
Er 1	Schrittzeitüberwachung Regenerationsmotor. Motor Verbindungskabel oder Schalter defekt.	Werks-/Vertragskundendienst der Firma Grünbeck verständigen. Motor, Kabel, Schalter prüfen.
Er 3 <sup>1)</sup>	Härtestopp	Enthärtungsanlage regeneriert zur Zeit – Fehler quittiert sich selber.
Er 4	Salzmangelalarm.	Salzstand im Salztank kontrollieren ggf. Salz- tabletten nach EN 973 Typ A nachfüllen. 5 Minuten warten und anschließend Störung quittie- ren.
	Kohleelektroden verschlis- sen.	Werks-/Vertragskundendienst der Firma Grün- beck verständigen. Kohleelektroden austau- schen.
Er 6	Maximalkontakt bei Salz- tank füllen nicht erreicht.	Werks-/Vertragskundendienst der Firma Grünbeck verständigen. Soleventil, Kabel, Wassereingangsdruck kontrollieren.
Er 7	Minimalkontakt bei Besal- zen nicht erreicht. Zu Viel Wasser im Salztank (z. B. bei IBN).	Werks-/Vertragskundendienst der Firma Grünbeck verständigen. Soleventil, Kabel, Wassereingangsdruck, Injektor, Soleblende kontrollieren.
<sup>1)</sup> Werkseinstellung: deaktiviert (kann bei Bedarf durch Werks-/Vertrags- kundendienst der Firma Grünbeck aktiviert werden).		

Das beobachten Sie	Das ist die Ursache	So beseitigen Sie das Problem
<b>b) Anzeige „Service“ im Display</b>		
SEr <sup>1)</sup>	Wartungsintervall ist er- reicht (erscheint nach spä- testens 1 Jahr).  <b>Nur zur Information.</b> Keine Störung  <b>Hinweis:</b> Muss durch Werks-/Vertragskunden- dienst der Firma Grünbeck aktiviert werden.	Taste „Programm“ drücken (= quittieren). Erscheint nach Ablauf einer Stunde wieder.  Wird nach erfolgter Wartung durch Werks- /Vertragskundendienst der Firma Grünbeck zurückgesetzt.
<sup>1)</sup> Werkseinstellung: deaktiviert (kann bei Bedarf durch Werks-/Vertrags- kundendienst der Firma Grünbeck aktiviert werden).		

Das beobachten Sie	Das ist die Ursache	So beseitigen Sie das Problem
<b>c) sonstige Störungen</b>		
Härteanstieg im Verschnitt- oder Weichwasser	<p>Enthärtungsanlage überfahren</p> <p>Enthärtungsanlage hat keinen Dauerstrom (mit Lichtschalter gekoppelt)</p> <p>Keine Turbinenwasserzählerimpulse auf Steuerung</p> <p>Rohwasserhärte zu niedrig eingestellt</p> <p>Einstellung am Verschneideventil</p> <p>Wasserzufuhr unterbrochen</p> <p>Wasserabnahme zu groß (Durchfluss siehe Typenschild)</p>	<p>Steckdose überprüfen</p> <p>Werks-/Vertragskundendienst der Firma Grünbeck verständigen. Turbinenwasserzähler, Kabel prüfen.</p> <p>Rohwasserhärte in Elektronik prüfen, ggf. neu einstellen.</p> <p>Rohwasserhärte bzw. Weichwasserhärte kontrollieren. Einstellung des Verschneideventils kontrollieren, ggf. neu einstellen.</p> <p>Absperrventile öffnen.</p> <p>Wasserabnahme verringern.</p>
Harz in Abflussleitung	Düsensystem defekt	Werks-/Vertragskundendienst der Firma Grünbeck verständigen.
Druckverlust zu hoch	Harz durch ungelöste Bestandteile verschmutzt	Werks-/Vertragskundendienst der Firma Grünbeck verständigen.
Enthärtungsanlage saugt Sole nicht an	<p>Zu niedriger Wasserdruck</p> <p>Solefüllblende verstopft</p> <p>Injektor verstopft</p> <p>Injektorsieb verstopft</p> <p>Soleventil verstopft</p>	<p>Fließdruck auf min. 2,0 bar erhöhen.</p> <p>Solefüllblende reinigen – austauschen.</p> <p>Injektor reinigen – austauschen.</p> <p>Injektorsieb reinigen – austauschen.</p> <p>Werks-/Vertragskundendienst der Firma Grünbeck verständigen. Soleventil ausbauen und reinigen.</p>
Steuerventil regeneriert permanent	Falsch justierter, defekter oder kurzgeschlossener Schalter	Werks-/Vertragskundendienst der Firma Grünbeck verständigen.



## H Wartung und Pflege

### 1 | Grundlegende Hinweise

Um langfristig die einwandfreie Funktion von Enthärtungsanlagen zu sichern sind einige regelmäßige Arbeiten notwendig. Insbesondere bei der Enthärtung im Bereich der Trinkwasserversorgung sind die geforderten Maßnahmen in Normen und Richtlinien festgelegt. Die am Betriebsort gültigen Regeln sind unbedingt einzuhalten.

DIN EN 806-5 schreibt vor:

- Inspektion alle 2 Monate.
- Wartung halbjährlich.

Zur Dokumentation der Wartungsarbeiten ist ein Betriebshandbuch (siehe Kapitel H, Punkt 5) zu führen.



**Hinweise:** Durch den Abschluss eines Wartungsvertrags stellen Sie die termingerechte Abwicklung aller Wartungsarbeiten sicher.

### 2 | Inspektion (Funktionsprüfung)

Die regelmäßige Inspektion können Sie selbst durchführen.

- Weichwasserhärte prüfen.  
Wasserprüfeinrichtung („Gesamthärte“)
- Salzstand im Salztank prüfen.  
Falls nötig, Salz nachfüllen (siehe Kapitel H, Punkt 2.1).



**Hinweis:** Der Salzstand in Salztank muss immer höher als der Solestand sein.

- Dichtheit Steuerventil zum Kanal überprüfen (im Betriebszustand ohne Regenerationsablauf).

## 2.1 Salz nachfüllen



**Warnung!** In den Salztank eingebrachte Verunreinigungen können die Wasserqualität beeinflussen. Beim Nachfüllen von Salz auf hygienisch einwandfreie Arbeitsweise achten.



**Vorsicht!** Unlösliche Fremdstoffe im Salz können Störungen am Solventil und am Injektor des Steuerventils verursachen. Für die zuverlässige Funktion der Enthärtungsanlagen sind definierte Eigenschaften des Salzes notwendig. Nur Salztabletten nach EN 973 Typ A verwenden.

Wenige Vorsichtsmaßnahmen sorgen für hygienisch und technisch einwandfreie Bedingungen:

- Salz nur in trockenen, sauberen Räumen lagern.
- Packungen vor dem Anbruch äußerlich reinigen.
- Regeneriersalz direkt aus der Packung in den Salztank schütten.
- Salztank nach dem Nachfüllen verschließen.

### 3 | Halbjährliche Wartung

- Die halbjährliche Wartung können Sie selbst durchführen.
- Weichwasserhärte prüfen (Wasserprüfeinrichtung „Gesamthärte“).
- Salzstand im Salztank prüfen, falls nötig, Salztal­letten nachfüllen.
- Salzzustand prüfen – Salz darf nicht verklumpt sein. Falls nötig mit geeignetem Werkzeug Verklumpungen auflösen.
- Salzverbrauch in Abhängigkeit vom verbrauchten Wasservolumen beurteilen.



**Hinweis:** Geringe Schwankungen sind normal und lassen sich technisch nicht verhindern. Bei erheblichen Abweichungen Kundendienst rufen.

- Anlage auf Dichtheit prüfen.
- Dichtheit Steuerventil am Spülwasserschlauch überprüfen (im Betriebszustand ohne Regenerationsablauf).

### 4 | Jährliche Wartung



Gemäß DIN EN 806-5 dürfen jährliche Wartungsarbeiten an Enthärtungsanlagen nur durch den Werks-/Vertragskundendienst der Firma Grünbeck oder durch einen autorisierten Fachbetrieb durchgeführt werden.



**Warnung!** Infektionsrisiko durch verkeimtes Trinkwasser. Bei Arbeiten an Enthärtungsanlagen auf besondere Hygiene achten.



**Hinweis:** Im Wartungskit VGX (Bestell-Nr. 187 804) sind alle für die Jährliche Wartung erforderlichen Teile enthalten und die beiliegende Wartungsanleitung zeigt exakt die einzelnen Arbeitsschritte.

Zusatarbeiten zur halbjährlichen Wartung:

- Wasserdruck, Fließdruck und Hauswasserzählerstand ablesen.
- Rohwasserhärte messen
- Weichwasserhärte messen.
- Falls notwendig, Verschneideventil neu einstellen und Weichwasserhärte erneut überprüfen.
- Gemessene Rohwasserhärte mit Einstellung der Steuerung abgleichen.
- Schlauchverbindungen und Dichtungen prüfen, soweit notwendig erneuern.



**Vorsicht!** Gefahr von Wasserschäden! Beschädigte oder gealterte Schlauchverbindungen können reißen. Flexible Verbindungsschläuche prüfen und gegebenenfalls erneuern.

- Turbinenwasserzähler auf Impulsabgabe prüfen.
- Kabel auf Beschädigung prüfen.
- Regenerierscheibenpaar nachfetten.
- Dichtungen im Regenerationsgehäuse erneuern.
- Injektor und Injektorsieb reinigen.
- Soleventil reinigen.
- Kohleelektroden reinigen, ggf. erneuern.
- Salztank reinigen.
- Anlage komplettieren.
- Dichtheit am Steuerventil in Betriebsstellung prüfen (Spülwasser- und Soleschlauch).
- Handregeneration auslösen.
- Chlorblasen im Soleschlauch (im Schritt „Besalzen“) beobachten.
- Regenerationszähler und Gesamtweichwassermenge abfragen.
- Serviceintervall zurücksetzen, falls aktiviert.
- Alle Daten und Arbeiten, einschließlich eventuell durchgeführter Reparaturen, in das Betriebshandbuch eintragen.
- Enthärtungsanlage und ausgefülltes Betriebshandbuch an den Betreiber übergeben.

**4.1 Betriebshandbuch** Das Betriebshandbuch finden Sie im Kapitel H, Punkt 5 der Betriebsanleitung. Achten Sie darauf, dass bei der Inbetriebnahme der Enthärtungsanlage alle Daten auf dem Deckblatt des Betriebshandbuchs eingetragen und die erste Spalte der Checkliste ausgefüllt werden.

Bei jeder Wartung füllt der Werks-/Vertragskundendienst der Firma Grünbeck eine Spalte der Checkliste aus. Damit haben Sie jederzeit einen Nachweis für die ordnungsgemäß ausgeführte Wartung.

**5 | Betriebshandbuch**
**WINNI-mat VGX**                      9                       14                       19                       14-H 

Serien-Nr.: .....

**Kunde**

Name: .....

Adresse: .....

.....

**Inbetriebnahme**

Installateur: .....

KD-Techniker: .....

Firma: .....

AZB: .....

Unterschrift: .....

Filter: Fabrikat/Typ                      ..... / .....

 Kanalanschluss DIN EN 1717  ja                       nein

 Bodenablauf vorhanden  ja                       nein

 GENO-STOP  ja                       nein

 Hebeanlage  ja                       nein

 Dosierung  ja                       nein

Fabrikat: .....

Wirkstoff: .....

 Betriebswerte:                      Hauswasserzählerstand                      ..... [m<sup>3</sup>]

 Gemessene Rohwasserhärte  [°dH]     [°f]     [mmol/l] .....

 Eingestellte Rohwasserhärte  [°dH]     [°f]     [mmol/l] .....

 Eingestellte Weichwasserhärte  [°dH]     [°f]     [mmol/l] .....

Vordruck                      ..... [bar]

Bemerkungen: .....

.....

.....

.....

.....

.....

**Wartungsarbeiten an der Enthärtungsanlage WINNI-mat VGX**

<b>Checkliste</b>			
Messwerte bitte eintragen. Prüfungen mit i. O. bestätigen oder durchgeführte Reparatur vermerken.			
Wartung durchgeführt (Datum)			
Messwerte			
Wasserdruck [bar]			
Fließdruck [bar]			
Hauswasserzählerstand [m³]			
Rohwasserhärte (gemessen) <input type="checkbox"/> °dH <input type="checkbox"/> °f <input type="checkbox"/> mmol/l			
Weichwasserhärte (gemessen) <input type="checkbox"/> °dH <input type="checkbox"/> °f <input type="checkbox"/> mmol/l			
Weichwasserhärte <input type="checkbox"/> 0 °dH <input type="checkbox"/> 0 °f <input type="checkbox"/> 0 mmol/l			
Prüf- und Kontrollarbeiten an Steuerung und Steuerventil			
Einstellung der Steuerung geprüft			
Regenerationsauslösung überprüft			
Injektor und Sieb gereinigt			
Steuerventil auf Dichtheit geprüft			
Antriebsmotor auf Funktion geprüft			
Arbeiten an Salztank und Soleventil			
Salztank und Soleventil gereinigt			
Soleventil auf Funktion und Einstellung geprüft			
Anschlüsse, Schlauchverbindungen, Dichtungen			
Dichtungen, Schlauchverbindungen geprüft			
Sicherungsarmatur (z. B. Systemtrenner) gegen Rückfließen überprüft			
Sonstiges			
Bemerkungen			
KD-Techniker			
Firma			
Arbeitszeitbescheinigung (Nr.)			
Datum/Unterschrift			

**Wartungsarbeiten an der Enthärtungsanlage WINNI-mat VGX**  
**Checkliste**

Messwerte bitte eintragen. Prüfungen mit i. O. bestätigen oder durchgeführte Reparatur vermerken.

Wartung durchgeführt (Datum)			
Messwerte			
Wasserdruck [bar]			
Fließdruck [bar]			
Hauswasserzählerstand [m³]			
Rohwasserhärte (gemessen) <input type="checkbox"/> °dH <input type="checkbox"/> °f <input type="checkbox"/> mmol/l			
Weichwasserhärte (gemessen) <input type="checkbox"/> °dH <input type="checkbox"/> °f <input type="checkbox"/> mmol/l			
Weichwasserhärte <input type="checkbox"/> 0 °dH <input type="checkbox"/> 0 °f <input type="checkbox"/> 0 mmol/l			
Prüf- und Kontrollarbeiten an Steuerung und Steuerventil			
Einstellung der Steuerung geprüft			
Regenerationsauslösung überprüft			
Injektor und Sieb gereinigt			
Steuerventil auf Dichtheit geprüft			
Antriebsmotor auf Funktion geprüft			
Arbeiten an Salztank und Soleventil			
Salztank und Soleventil gereinigt			
Soleventil auf Funktion und Einstellung geprüft			
Anschlüsse, Schlauchverbindungen, Dichtungen			
Dichtungen, Schlauchverbindungen geprüft			
Sicherungsarmatur (z. B. Systemtrenner) gegen Rückfließen überprüft			
Sonstiges			
Bemerkungen			
KD-Techniker			
Firma			
Arbeitszeitbescheinigung (Nr.)			
Datum/Unterschrift			

<b>Wartungsarbeiten an der Enthärtungsanlage WINNI-mat VGX Checkliste</b>			
Messwerte bitte eintragen. Prüfungen mit i. O. bestätigen oder durchgeführte Reparatur vermerken.			
Wartung durchgeführt (Datum)			
Messwerte			
Wasserdruck [bar]			
Fließdruck [bar]			
Hauswasserzählerstand [m³]			
Rohwasserhärte (gemessen) <input type="checkbox"/> °dH <input type="checkbox"/> °f <input type="checkbox"/> mmol/l			
Weichwasserhärte (gemessen) <input type="checkbox"/> °dH <input type="checkbox"/> °f <input type="checkbox"/> mmol/l			
Weichwasserhärte <input type="checkbox"/> 0 °dH <input type="checkbox"/> 0 °f <input type="checkbox"/> 0 mmol/l			
Prüf- und Kontrollarbeiten an Steuerung und Steuerventil			
Einstellung der Steuerung geprüft			
Regenerationsauslösung überprüft			
Injektor und Sieb gereinigt			
Steuerventil auf Dichtheit geprüft			
Antriebsmotor auf Funktion geprüft			
Arbeiten an Salztank und Soleventil			
Salztank und Soleventil gereinigt			
Soleventil auf Funktion und Einstellung geprüft			
Anschlüsse, Schlauchverbindungen, Dichtungen			
Dichtungen, Schlauchverbindungen geprüft			
Sicherungsarmatur (z. B. Systemtrenner) gegen Rückfließen überprüft			
Sonstiges			
Bemerkungen			
KD-Techniker			
Firma			
Arbeitszeitbescheinigung (Nr.)			
Datum/Unterschrift			



**Wartungsarbeiten an der Enthärtungsanlage WINNI-mat VGX**  
**Checkliste**

Messwerte bitte eintragen. Prüfungen mit i. O. bestätigen oder durchgeführte Reparatur vermerken.

Wartung durchgeführt (Datum)			
Messwerte			
Wasserdruck [bar]			
Fließdruck [bar]			
Hauswasserzählerstand [m³]			
Rohwasserhärte (gemessen) <input type="checkbox"/> °dH <input type="checkbox"/> °f <input type="checkbox"/> mmol/l			
Weichwasserhärte (gemessen) <input type="checkbox"/> °dH <input type="checkbox"/> °f <input type="checkbox"/> mmol/l			
Weichwasserhärte <input type="checkbox"/> 0 °dH <input type="checkbox"/> 0 °f <input type="checkbox"/> 0 mmol/l			
Prüf- und Kontrollarbeiten an Steuerung und Steuerventil			
Einstellung der Steuerung geprüft			
Regenerationsauslösung überprüft			
Injektor und Sieb gereinigt			
Steuerventil auf Dichtheit geprüft			
Antriebsmotor auf Funktion geprüft			
Arbeiten an Salztank und Soleventil			
Salztank und Soleventil gereinigt			
Soleventil auf Funktion und Einstellung geprüft			
Anschlüsse, Schlauchverbindungen, Dichtungen			
Dichtungen, Schlauchverbindungen geprüft			
Sicherungsarmatur (z. B. Systemtrenner) gegen Rückfließen überprüft			
Sonstiges			
Bemerkungen			
KD-Techniker			
Firma			
Arbeitszeitbescheinigung (Nr.)			
Datum/Unterschrift			

<b>Wartungsarbeiten an der Enthärtungsanlage WINNI-mat VGX Checkliste</b>			
Messwerte bitte eintragen. Prüfungen mit i. O. bestätigen oder durchgeführte Reparatur vermerken.			
Wartung durchgeführt (Datum)			
Messwerte			
Wasserdruck [bar]			
Fließdruck [bar]			
Hauswasserzählerstand [m³]			
Rohwasserhärte (gemessen) <input type="checkbox"/> °dH <input type="checkbox"/> °f <input type="checkbox"/> mmol/l			
Weichwasserhärte (gemessen) <input type="checkbox"/> °dH <input type="checkbox"/> °f <input type="checkbox"/> mmol/l			
Weichwasserhärte <input type="checkbox"/> 0 °dH <input type="checkbox"/> 0 °f <input type="checkbox"/> 0 mmol/l			
Prüf- und Kontrollarbeiten an Steuerung und Steuerventil			
Einstellung der Steuerung geprüft			
Regenerationsauslösung überprüft			
Injektor und Sieb gereinigt			
Steuerventil auf Dichtheit geprüft			
Antriebsmotor auf Funktion geprüft			
Arbeiten an Salztank und Soleventil			
Salztank und Soleventil gereinigt			
Soleventil auf Funktion und Einstellung geprüft			
Anschlüsse, Schlauchverbindungen, Dichtungen			
Dichtungen, Schlauchverbindungen geprüft			
Sicherungsarmatur (z. B. Systemtrenner) gegen Rückfließen überprüft			
Sonstiges			
Bemerkungen			
KD-Techniker			
Firma			
Arbeitszeitbescheinigung (Nr.)			
Datum/Unterschrift			

<b>Wartungsarbeiten an der Enthärtungsanlage WINNI-mat VGX</b> <b>Checkliste</b>			
Messwerte bitte eintragen. Prüfungen mit i. O. bestätigen oder durchgeführte Reparatur vermerken.			
Wartung durchgeführt (Datum)			
Messwerte			
Wasserdruck [bar]			
Fließdruck [bar]			
Hauswasserzählerstand [m³]			
Rohwasserhärte (gemessen) <input type="checkbox"/> °dH <input type="checkbox"/> °f <input type="checkbox"/> mmol/l			
Weichwasserhärte (gemessen) <input type="checkbox"/> °dH <input type="checkbox"/> °f <input type="checkbox"/> mmol/l			
Weichwasserhärte <input type="checkbox"/> 0 °dH <input type="checkbox"/> 0 °f <input type="checkbox"/> 0 mmol/l			
Prüf- und Kontrollarbeiten an Steuerung und Steuerventil			
Einstellung der Steuerung geprüft			
Regenerationsauslösung überprüft			
Injektor und Sieb gereinigt			
Steuerventil auf Dichtheit geprüft			
Antriebsmotor auf Funktion geprüft			
Arbeiten an Salztank und Soleventil			
Salztank und Soleventil gereinigt			
Soleventil auf Funktion und Einstellung geprüft			
Anschlüsse, Schlauchverbindungen, Dichtungen			
Dichtungen, Schlauchverbindungen geprüft			
Sicherungsarmatur (z. B. Systemtrenner) gegen Rückfließen überprüft			
Sonstiges			
Bemerkungen			
KD-Techniker			
Firma			
Arbeitszeitbescheinigung (Nr.)			
Datum/Unterschrift			

<b>Wartungsarbeiten an der Enthärtungsanlage WINNI-mat VGX Checkliste</b>			
Messwerte bitte eintragen. Prüfungen mit i. O. bestätigen oder durchgeführte Reparatur vermerken.			
Wartung durchgeführt (Datum)			
Messwerte			
Wasserdruck [bar]			
Fließdruck [bar]			
Hauswasserzählerstand [m³]			
Rohwasserhärte (gemessen) <input type="checkbox"/> °dH <input type="checkbox"/> °f <input type="checkbox"/> mmol/l			
Weichwasserhärte (gemessen) <input type="checkbox"/> °dH <input type="checkbox"/> °f <input type="checkbox"/> mmol/l			
Weichwasserhärte <input type="checkbox"/> 0 °dH <input type="checkbox"/> 0 °f <input type="checkbox"/> 0 mmol/l			
Prüf- und Kontrollarbeiten an Steuerung und Steuerventil			
Einstellung der Steuerung geprüft			
Regenerationsauslösung überprüft			
Injektor und Sieb gereinigt			
Steuerventil auf Dichtheit geprüft			
Antriebsmotor auf Funktion geprüft			
Arbeiten an Salztank und Soleventil			
Salztank und Soleventil gereinigt			
Soleventil auf Funktion und Einstellung geprüft			
Anschlüsse, Schlauchverbindungen, Dichtungen			
Dichtungen, Schlauchverbindungen geprüft			
Sicherungsarmatur (z. B. Systemtrenner) gegen Rückfließen überprüft			
Sonstiges			
Bemerkungen			
KD-Techniker			
Firma			
Arbeitszeitbescheinigung (Nr.)			
Datum/Unterschrift			

<b>Wartungsarbeiten an der Enthärtungsanlage WINNI-mat VGX</b> <b>Checkliste</b>			
Messwerte bitte eintragen. Prüfungen mit i. O. bestätigen oder durchgeführte Reparatur vermerken.			
Wartung durchgeführt (Datum)			
Messwerte			
Wasserdruck [bar]			
Fließdruck [bar]			
Hauswasserzählerstand [m³]			
Rohwasserhärte (gemessen) <input type="checkbox"/> °dH <input type="checkbox"/> °f <input type="checkbox"/> mmol/l			
Weichwasserhärte (gemessen) <input type="checkbox"/> °dH <input type="checkbox"/> °f <input type="checkbox"/> mmol/l			
Weichwasserhärte <input type="checkbox"/> 0 °dH <input type="checkbox"/> 0 °f <input type="checkbox"/> 0 mmol/l			
Prüf- und Kontrollarbeiten an Steuerung und Steuerventil			
Einstellung der Steuerung geprüft			
Regenerationsauslösung überprüft			
Injektor und Sieb gereinigt			
Steuerventil auf Dichtheit geprüft			
Antriebsmotor auf Funktion geprüft			
Arbeiten an Salztank und Soleventil			
Salztank und Soleventil gereinigt			
Soleventil auf Funktion und Einstellung geprüft			
Anschlüsse, Schlauchverbindungen, Dichtungen			
Dichtungen, Schlauchverbindungen geprüft			
Sicherungsarmatur (z. B. Systemtrenner) gegen Rückfließen überprüft			
Sonstiges			
Bemerkungen			
KD-Techniker			
Firma			
Arbeitszeitbescheinigung (Nr.)			
Datum/Unterschrift			

<b>Wartungsarbeiten an der Enthärtungsanlage WINNI-mat VGX Checkliste</b>			
Messwerte bitte eintragen. Prüfungen mit i. O. bestätigen oder durchgeführte Reparatur vermerken.			
Wartung durchgeführt (Datum)			
Messwerte			
Wasserdruck [bar]			
Fließdruck [bar]			
Hauswasserzählerstand [m³]			
Rohwasserhärte (gemessen) <input type="checkbox"/> °dH <input type="checkbox"/> °f <input type="checkbox"/> mmol/l			
Weichwasserhärte (gemessen) <input type="checkbox"/> °dH <input type="checkbox"/> °f <input type="checkbox"/> mmol/l			
Weichwasserhärte <input type="checkbox"/> 0 °dH <input type="checkbox"/> 0 °f <input type="checkbox"/> 0 mmol/l			
Prüf- und Kontrollarbeiten an Steuerung und Steuerventil			
Einstellung der Steuerung geprüft			
Regenerationsauslösung überprüft			
Injektor und Sieb gereinigt			
Steuerventil auf Dichtheit geprüft			
Antriebsmotor auf Funktion geprüft			
Arbeiten an Salztank und Soleventil			
Salztank und Soleventil gereinigt			
Soleventil auf Funktion und Einstellung geprüft			
Anschlüsse, Schlauchverbindungen, Dichtungen			
Dichtungen, Schlauchverbindungen geprüft			
Sicherungsarmatur (z. B. Systemtrenner) gegen Rückfließen überprüft			
Sonstiges			
Bemerkungen			
KD-Techniker			
Firma			
Arbeitszeitbescheinigung (Nr.)			
Datum/Unterschrift			

**Wartungsarbeiten an der Enthärtungsanlage WINNI-mat VGX**  
**Checkliste**

Messwerte bitte eintragen. Prüfungen mit i. O. bestätigen oder durchgeführte Reparatur vermerken.

Wartung durchgeführt (Datum)			
Messwerte			
Wasserdruck [bar]			
Fließdruck [bar]			
Hauswasserzählerstand [m³]			
Rohwasserhärte (gemessen) <input type="checkbox"/> °dH <input type="checkbox"/> °f <input type="checkbox"/> mmol/l			
Weichwasserhärte (gemessen) <input type="checkbox"/> °dH <input type="checkbox"/> °f <input type="checkbox"/> mmol/l			
Weichwasserhärte <input type="checkbox"/> 0 °dH <input type="checkbox"/> 0 °f <input type="checkbox"/> 0 mmol/l			
Prüf- und Kontrollarbeiten an Steuerung und Steuerventil			
Einstellung der Steuerung geprüft			
Regenerationsauslösung überprüft			
Injektor und Sieb gereinigt			
Steuerventil auf Dichtheit geprüft			
Antriebsmotor auf Funktion geprüft			
Arbeiten an Salztank und Soleventil			
Salztank und Soleventil gereinigt			
Soleventil auf Funktion und Einstellung geprüft			
Anschlüsse, Schlauchverbindungen, Dichtungen			
Dichtungen, Schlauchverbindungen geprüft			
Sicherungsarmatur (z. B. Systemtrenner) gegen Rückfließen überprüft			
Sonstiges			
Bemerkungen			
KD-Techniker			
Firma			
Arbeitszeitbescheinigung (Nr.)			
Datum/Unterschrift			