

Ultrafiltrationsanlage spaliQ:UF150

Verwendungszweck

Die Ultrafiltrationsanlage spaliQ:UF150 dient zur Filtration von Beckenwasser in privaten Schwimmbädern und Whirlpools.

Arbeitsweise

Das zu filtrierende Beckenwasser wird über eine frequenzgeregelte Umwälzpumpe mit vorgeschaltetem Haar- und Faserfänger aus einem Skimmer oder einem Rohwasserspeicher angesaugt.

Der nachfolgende Rückspülfilter filtert zum Schutz des Ultrafiltrationsmoduls grobe Schmutzpartikel ($> 200 \mu\text{m}$) ab.

Das vorfiltrierte Beckenwasser wird über das Ultrafiltrationsmodul geführt. Die Filtration erfolgt von innen nach außen.

Aufgrund der Porenweite ($\leq 0,02 \mu\text{m}$) des Ultrafiltrationsmodules werden kleine Schmutzpartikel, Viren, Bakterien und Parasiten zurückgehalten und abfiltriert (Virenrückhaltevermögen $> 99,99 \%$).

Das Filtrat wird über ein Durchflussmessgerät zurück ins Becken geleitet. Dabei wird die aktuelle Fördermenge erfasst. Bei Bedarf regelt die Umwälzpumpe auf die eingestellte Sollmenge nach.

Durch den Rückhalt der Schmutzpartikel steigt der Differenzdruck des Rückspülfilters und des Ultrafiltrationsmoduls an. Daraufhin wird Druck- bzw. Zeitabhängig aus hygienischen Gründen eine Spülung ausgelöst. Bei dieser werden zurückgehaltene

Schmutzpartikel zum Kanal hin ausgespült.

Der Rückspülfilter wird mit Beckenwasser rückgespült.

Bei der Spülung des Ultrafiltrationsmoduls kommt ein spezielles Grünbeck-Spülverfahren zum Einsatz. Bei diesem wird das Ultrafiltrationsmodul mit Filtrat rückgespült, ein weiterer Schritt der Desinfektion beugt einer möglichen Verkeimung vor. Zudem kann auf Anlagenkomponenten wie Spülwasservorratsbehälter und Spülwasserpumpe verzichtet werden. Dies spart Platz und beugt hygienische Probleme vor.

Die Steuerung der Ultrafiltrationsanlage spaliQ:UF150 und deren Komponenten erfolgt über eine zentrale SPS-Steuerung mit einem 7"-Touchpanel als Bedieneinheit.

Einsatzgrenzen

Für den Einsatz der Ultrafiltrationsanlage spaliQ:UF150 gelten grundsätzlich die Grenzwerte der Trinkwasserverordnung. Ausnahme hiervon sind die folgenden Parameter:

- Aussehen/Farbe: farblos
- Bodensatz ungelöst: ohne
- pH-Wert: 6 - 8
- Freies Chlor: $\leq 1,4 \text{ mg/l}$
- Chlorgehalt: $< 500 \text{ mg/l}$
- Trübung: im Mittel $< 3 \text{ NTU}$ (FNU) kurzfristig bis 20 NTU (FNU)
- Abfiltrierbare Stoffe: $< 4 \text{ mg/l}$ (Filterfeinheit $0,2 \mu\text{m}$)
- Eisen gesamt: $< 0,1 \text{ mg/l}$

- Öle/Fette/Kohlenwasserstoffe: nicht nachweisbar

Aufbau

- Kompakte Bauweise
- Ergonomisches Anlagendesign
- Abnehmbare Einhausung/Verkleidung
- Teilbares Anlagenrack
- 7"-Touchpanel als Anzeige- und Bedieneinheit
- Messdatenprotokollierung auf integrierter SD-Karte
- Sicherheitsschaltung bei Stromausfall – die Anlage fährt bei einem Stromausfall in einen sicheren Betriebszustand (kein Leerlaufen des Beckens)
- Frequenzgeregelte, normalsaugende Umwälzpumpe
- Haar- und Faserfänger
- Rückspülfilter mit $200 \mu\text{m}$ Trenngrenze – automatisch rückspülbar
- Ultrafiltrationsmodul mit $0,02 \mu\text{m}$ Trenngrenze als Viren-, Bakterien und Parasitenbarriere sowie KTW-Zulassung
- Automatische Rückspülung Ultrafiltrationsmodul mit speziellem Grünbeck-Spülverfahren (zum Patent angemeldet) durch integrierte Spülwasserleitung zur Spülung des Ultrafiltrationsmoduls mit Filtrat

- Dosieranlage zur Zugabe von Desinfektionsmittel bei automatischer Rückspülung des Ultrafiltrationsmodul bestehend aus:
 - Schlauchdosierpumpe
 - Chlordosierstelle
 - Pegel-/Füllstandsmessung
 - Chemikalienwanne für GENO®-Chlor A
- Durchflussmessung zur Ermittlung und Weitergabe der Fördermenge an die Steuerung
- Geräuscharmer Kompressor mit automatischer Kondensatentleerung
- Verrohrung aus PVC und PE mit Motorkugelhähnen, Ventilen und Druckmessungen
- Wasserentnahmestelle für optionale Mess- und Regelanlage, z.B. CPR-tronic 02 family
- Temperaturfühler zum Einbau in optionalen Wärmetauscher bzw. Tauchhülse (wenn kein Wärmetauscher vorhanden) zur Ermittlung der Wassertemperatur
- Vorrichtung für manuellen Integritätstest bei Wartung
- Hydraulische Anschlüsse für CIP bei Wartung

Schnittstellen Steuerung:

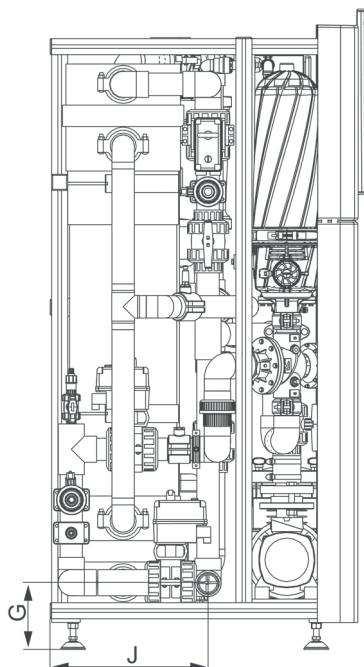
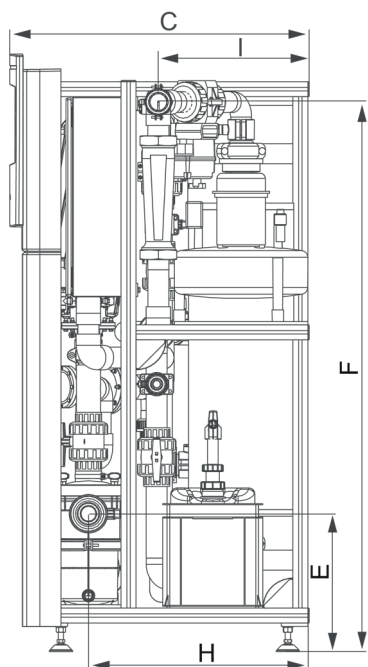
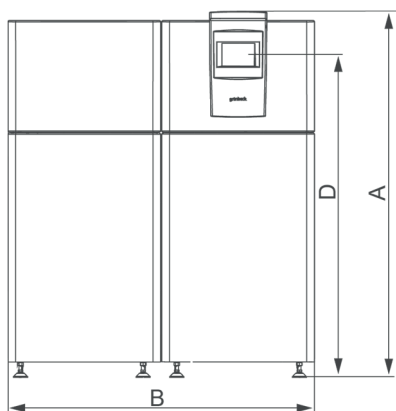
- LAN- und WLAN-Schnittstelle für Bedienung über Webbrowser
- Einbindung einer optionalen Mess- und Regelanlage, z.B. CPR-tronic 02 family
 - 3 Eingänge 4-20mA für Messwerte (pH, Redox, Chlor)
 - Potentialfreier Eingang Teillastbetrieb
 - Potentialfreier Eingang Störung
 - Potentialfreier Ausgang Freigabesignal
- Einbindung von bis zu 3 Attraktionen
 - Je 1 potentialfreier Eingang für externe Ansteuerung
 - Je 1 potentialfreier Eingang Sammelstörung
 - Je 1 potentialfreier Ausgang für Ansteuerung
- Einbindung Beckenbeleuchtung von bis zu 4 Leuchtkreisen
 - Potentialfreier Eingang für externe Ansteuerung
 - Je 1 potentialfreier Ausgang für Ansteuerung
- Potentialfreier Eingang max. Temperaturbegrenzer

- 4 potentialfreie Eingänge für Pegelmessung Rohwasserspeicher
- Potentialfreier Eingang max. Pegel Abwasserhebeanlage
- Potentialfreier Eingang externes Signal automatische Rinnenumschieberung
- 2 potentialfreie Eingänge für Positionsmeldungen „auf“ und „zu“ einer externen Rollladensteuerung
- Potentialfreier Ausgang Ansteuerung externe Heizung
- Potentialfreier Ausgang Sammelstörung
- Spannungsversorgung optionaler Heizungspumpe 230 V/50 Hz
- Spannungsversorgung optionaler Frischwassernachspeisung Rohwasserspeicher 24 V/DC
- Spannungsversorgung optionaler automatischer Rinnenumschieberung 24 V/DC

Lieferumfang

- Komplett vormontierte Ultrafiltrationsanlage auf Palette verpackt
- Betriebsanleitung

Technische Daten I



Maße und Gewichte

A	Filteranlagenhöhe	[mm]	1800
B	Filteranlagenbreite	[mm]	1500
C	Filteranlagentiefe	[mm]	900
D	Bedienhöhe Steuerung Touchpanel	[mm]	1580 - 1600
E	Anschlusshöhe Rohwasser	[mm]	415
F	Anschlusshöhe Filtrat	[mm]	1650
G	Anschlusshöhe Spülabwasserleitung (Kanal)	[mm]	187
H	Anschlussentiefe Rohwasser	[mm]	662
I	Anschlussentiefe Filtrat	[mm]	452
J	Anschlussentiefe Spülabwasserleitung (Kanal)	[mm]	485
	Mindestraumhöhe (ohne Fundament)	[mm]	2000
	Leergewicht ca.	[kg]	350
	Betriebsgewicht ca.	[kg]	500

Technische Daten II

Anschlussdaten		
Anschlussnennweite Rohwasser	[DN]	65
Anschlussnennweite Filtrat	[DN]	50
Anschlussnennweite Spülabwasseranschluss	[DN]	50
Anschlussnennweite Reinigungsanschlüsse (CIP)	[DN]	32
Kanalanschluss/Bodenablauf erforderlich	[DN]	≥ 100
Netzanschluss	[V/Hz]	230/400/50
Anschlussleistung	[kW]	4,0
Schutzart/Schutzklasse		IP 54/⊕
Absicherung bauseits max.	[A]	20
Leistungsdaten		
Nenndruck		PN 3
Filterleistung (bei 23 mWS) **	[m³/h]	15
Druckverlust Filteranlage bei 15 m³/h **	[mWS]	12
Leistungsaufnahme (bei 6 m³/h und Druckverlust Filteranlage 5 mWS) ca. **	[kW]	0,30
Leistungsaufnahme (bei 12 m³/h und Druckverlust Filteranlage 10 mWS) ca. **	[kW]	1,05
Leistungsaufnahme (bei 15 m³/h und Druckverlust Filteranlage 12 mWS) ca. **	[kW]	1,90
Spülleistung Rückspülfilter (bei 20 mWS) **	[m³/h]	9
Spülleistung Ultrafiltrationsmodul (bei 2,5 bar) **	[m³/h]	18
Spülwassermenge Filteranlage pro Spülung min. ***	[Liter]	240
Förderdruck Umwälzpumpe max.	[mWS]	27
Trenngrenze Rückspülfilter	[µm]	≤ 200
Trenngrenze Ultrafiltrationsmodul	[µm]	≤ 0,02
Membranfläche	[m²]	75
Typischer Transmembrandruck Ultrafiltrationsmodul Filtration (TMP)	[bar]	0,1 - 0,7
Typischer Transmembrandruck Ultrafiltrationsmodul Rückspülung (TMP)	[bar]	0,5 - 2,0
Transmembrandruck Ultrafiltrationsmodul (TMP) max.	[bar]	2,5
pH-Bereich Reinigung Ultrafiltrationsmodul (CIP)	[pH]	1 - 13 *
Freies Chlor Reinigung Ultrafiltrationsmodul (CIP)	[mg/l]	200 *
Anzahl Ultrafiltrationsmodule	[Stück]	1
* gilt nur für das Ultrafiltrationsmodul – nicht für sonstige Komponenten!		
** bei 20 °C – Leistungsdaten sind abhängig von der Wasserzusammensetzung sowie insbesondere der Wassertemperatur.		
*** Verbrauchsdaten sind abhängig von der eingestellten Spülleistung, Spüldauer und Verschmutzungsgrad.		
Allgemeine Daten		
Wassertemperatur	[°C]	5 - 40
Umgebungstemperatur	[°C]	5 - 35
Luftfeuchtigkeit	[%]	≤ 70
Bestell-Nr.		247 100

Einbauvorbereitungen

Örtliche Installationsvorschriften, allgemeine Richtlinien und technische Daten sind zu beachten.

An den Aufstellungsort werden folgende Anforderungen gestellt:

- Muss frostsicher sein und den Schutz der Anlage vor Chemikalien, Farbstoffen, Lösungsmitteln und Dämpfen gewährleisten.
 - Muss ausreichend be- und entlüftet und darf nicht überflutungsgefährdet sein.
 - Sollte sich unterhalb des Wasserspiegels befinden. Bei einem Aufstellungsort oberhalb des Wasserspiegels muss auf der Pumpendruckseite ein Rückschlagventil vorgesehen werden.
 - Ein ausreichend großes und belastbares Fundament ist vorzusehen.
 - Die Anlage muss für Wartungs- und Reparaturarbeiten leicht zugänglich sein. Für Wartungs- und Reparaturarbeiten ist jeweils mindestens 1 Meter links und rechts der Anlage notwendig.
 - Die Mindestraumhöhe ist zu beachten.
- Für die bauseitige Stromversorgung ist ein Netzabgang notwendig, der über einen allstromsensitiven FI-Schutzschalter (30 mA) verfügt.
 - Für den elektrischen Anschluss ist eine bauseitige Zuleitung an die Anlage zu legen.
 - Für das Ableiten des Spülabwassers ist ein chemisch beständiger Kanalanschluss im Boden erforderlich.
 - Wird das Spülabwasser in eine Hebeanlage eingeleitet, ist darauf zu achten, dass diese Chlorwasser-/Chemikalienbeständig ist.
 - Ein Bodenablauf muss vorhanden sein. Ist dies nicht der Fall, muss eine entsprechende Sicherheitseinrichtung installiert werden. Bodenabläufe, die an die Hebeanlage abgeleitet werden, sind bei Stromausfall außer Funktion.

Zubehör

Automatischer Integritätstest Bestell-Nr. 247 175

Für eine regelmäßige, automatische Überprüfung der Viren-/Bakterien-/Parasitenbarriere auf Unversehrtheit. Mit Ergebnismeldung für den Kunden. (Ab Werk an Anlage montiert)

Nachabsenkung bei Rinnenbecken Bestell-Nr. 247 185

Zur Energieeinsparung bei Rinnenbecken durch Absenken des Beckenwassers bei Nichtbenutzung des Beckens bzw. geschlossenem Rollladen.

Separater Schaltschrank mit I/O zur Anbindung an SPS-Steuerung über BUS-Schnittstelle – dient zur Ansteuerung von 4 Motorkugelhähnen (24V/DC) zum Absenken des Beckenwassers in den Rohwasserspeicher und die anschließende Umwälzung ohne die Überlaufrinne. Motorkugelhähne nicht im Lieferumfang.

Verbrauchsmaterial

- GENO®-Chlor A
- Aktivkohlefilter der Luftaufbereitung

Kontakt

Grünbeck Wasseraufbereitung GmbH
Josef-Grünbeck-Straße 1
89420 Höchstädt a. d. Donau

☎ +49 9074 41-0

☎ +49 9074 41-100

info@gruenbeck.de

www.gruenbeck.de