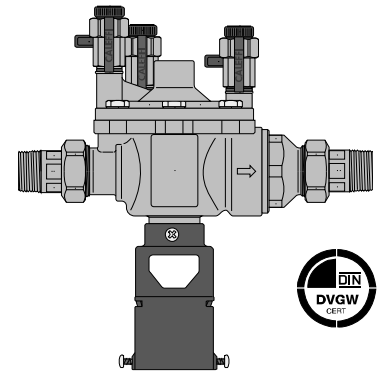


Betriebsanleitung

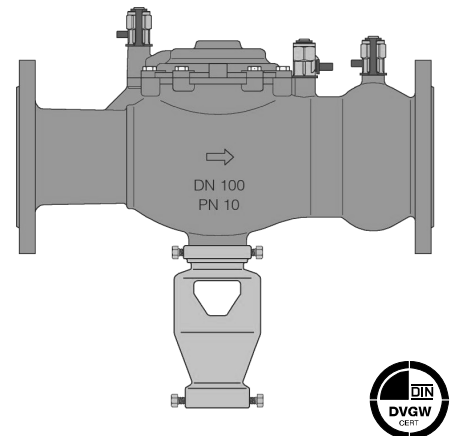
Euro-Systemtrenner GENO®-DK 2

Euro-Systemtrenner GENO®-DK 2-Maxi

Euro-Systemtrenner GENO®-DK-Maxi



Euro-Systemtrenner GENO®-DK 2 Nennweite DN 15/20



Euro-Systemtrenner GENO®-DK 2-Maxi DN 100

Stand Juli 2017
Bestell-Nr. 145 132 970

Grünbeck Wasseraufbereitung GmbH
Josef-Grünbeck-Straße 1 · 89420 Höchstädt
DEUTSCHLAND

☎ +49 9074 41-0 · 📠 +49 9074 41-100
www.gruenbeck.de · info@gruenbeck.de



TÜV SÜD-zertifiziertes Unternehmen
nach DIN EN ISO 9001, DIN EN ISO 14001
und SCC

Inhaltsübersicht

A Allgemeine Hinweise	4
1 Vorwort	
2 Gewährleistung	
3 Allgemeine Sicherheitshinweise	
4 Transport und Lagerung	
5 Entsorgung von Altteilen und Betriebsstoffen	
B Grundlegende Information	7
1 Gesetze, Verordnungen, Normen	
2 Schutz von Trinkwasser	
3 Einteilung Flüssigkeitskategorien	
4 Die Arbeitsweise	
C Produktbeschreibung	10
1 Typenschild	
2 Bestimmungsgemäße Verwendung	
3 Technische Daten	
4 Lieferumfang	
D Installation und Inbetriebnahme	15
1 Allgemeine Einbauhinweise	
2 Sanitärinstallation	
3 Inbetriebnahme	
4 Funktionskontrolle	
E Störungen	18
1 Störungen	
2 Wartung	
F Wartung, Pflege und Ersatzteile	19
1 Grundlegende Hinweise	
2 Inspektion	
3 Wartung	
4 Ersatzteile	

Betriebshandbuch

Impressum

Alle Rechte vorbehalten.

© Copyright by Grünbeck Wasseraufbereitung GmbH

Printed in Germany

Es gilt das Ausgabedatum auf dem Deckblatt.

-Änderungen im Sinne des technischen Fortschritts vorbehalten-

Diese Betriebsanleitung darf – auch auszugsweise – nur mit ausdrücklicher, schriftlicher Genehmigung durch die Firma Grünbeck Wasseraufbereitung in fremde Sprachen übersetzt, nachgedruckt, auf Datenträgern gespeichert oder sonst wie vervielfältigt werden.

Jegliche nicht von Grünbeck genehmigte Art der Vervielfältigung stellt einen Verstoß gegen das Urheberrecht dar und wird gerichtlich verfolgt.

Für den Inhalt verantwortlicher Herausgeber:

Grünbeck Wasseraufbereitung GmbH

Josef-Grünbeck-Straße 1 • 89420 Höchstädt/Do.

Telefon 09074 41-0 • Fax 09074 41-100

www.gruenbeck.de • service@gruenbeck.de

Druck: Grünbeck Wasseraufbereitung GmbH

Josef-Grünbeck-Straße 1, 89420 Höchstädt/Do.

A Allgemeine Hinweise

1 | Vorwort

Schön, dass Sie sich für ein Gerät aus dem Hause Grünbeck entschieden haben. Seit vielen Jahren befassen wir uns mit Fragen der Wasseraufbereitung und haben für jedes Wasserproblem die maßgeschneiderte Lösung.

Alle Grünbeck-Geräte sind aus hochwertigen Materialien gefertigt. Dies garantiert einen langen, störungsfreien Betrieb, wenn Sie Ihre Wasseraufbereitungsanlage mit der gebotenen Sorgfalt behandeln. Dabei hilft diese Betriebsanleitung mit wichtigen Informationen. Lesen Sie die Betriebsanleitung sorgfältig durch, bevor Sie die Anlage installieren, bedienen oder warten.

Zufriedene Kunden sind unser Ziel. Deshalb hat bei Grünbeck die qualifizierte Beratung einen hohen Stellenwert. Bei allen Fragen zu diesem Gerät, zu möglichen Erweiterungen oder ganz allgemein zur Wasser- und Abwasseraufbereitung stehen Ihnen unsere Außendienstmitarbeiter ebenso gern zur Verfügung, wie die Experten unseres Werks in Höchstädt.

Rat und Hilfe erhalten Sie bei der für Ihr Gebiet zuständigen Vertretung (siehe www.gruenbeck.de). Für Notfälle steht unsere Service-Hotline 0 90 74 / 41-333 zur Verfügung. Geben Sie bei Ihrem Anruf die Daten Ihrer Anlage an, damit Sie umgehend mit dem zuständigen Experten verbunden werden. Um die nötigen Informationen jederzeit verfügbar zu haben, tragen Sie bitte die Angaben auf dem Typenschild in die Übersicht im Kapitel C, Punkt 1 ein.

2 | Gewährleistung

Alle Geräte und Anlagen der Grünbeck Wasseraufbereitung GmbH werden unter Anwendung modernster Fertigungsmethoden hergestellt und einer umfassenden Qualitätskontrolle unterzogen. Sollte es dennoch Grund zu Beanstandungen geben, so richten sich die Ersatzansprüche an die Firma Grünbeck nach den allgemeinen Verkaufs- und Lieferbedingungen.

3 | Allgemeine Sicherheitshinweise

Betriebspersonal

An den Anlagen und Geräten dürfen nur Personen arbeiten, die diese Betriebsanleitung gelesen und verstanden haben. Dabei sind insbesondere die Sicherheitshinweise strikt zu beachten.

Symbole und Hinweise

Wichtige Hinweise in dieser Betriebsanleitung werden durch Symbole hervorgehoben. Im Interesse eines gefahrlosen und sicheren Umgangs sind diese Hinweise besonders zu beachten.



Gefahr! Missachten so gekennzeichnete Hinweise führt zu schweren oder lebensgefährlichen Verletzungen, hohen Sachschäden oder zu unzulässiger Verunreinigung des Trinkwassers.



Warnung! Werden so gekennzeichnete Hinweise missachtet, so kann es unter Umständen zu Verletzungen, Sachschäden oder Verunreinigungen des Trinkwassers kommen.



Vorsicht! Beim Missachten so gekennzeichnete Hinweise besteht die Gefahr von Schäden an der Anlage oder anderen Gegenständen.



Hinweis: Dieses Zeichen hebt Hinweise und Tipps hervor, die Ihnen die Arbeit erleichtern.



So bezeichnete Arbeiten dürfen nur vom Werks-/Vertragskundendienst der Firma Grünbeck oder von ausdrücklich durch die Firma Grünbeck autorisierten Personen durchgeführt werden.



So bezeichnete Arbeiten dürfen nur von elektrotechnisch unterwiesenerm Personal nach den Richtlinien des VDE oder vergleichbarer, örtlich zuständiger Institutionen, durchgeführt werden.



So bezeichnete Arbeiten dürfen nur vom zuständigen Wasserversorgungsunternehmen oder von zugelassenen Installationsunternehmen erfolgen. In Deutschland muss das Installationsunternehmen nach § 12(2) AVBWasserV in ein Installateurverzeichnis eines Wasserversorgungsunternehmens eingetragen sein.

4 | Transport und Lagerung



Vorsicht! Die Anlagen und Geräte können durch Frost oder hohe Temperaturen beschädigt werden. Frosteinwirkung bei Transport und Lagerung verhindern! Anlagen und Geräte nicht neben Gegenständen mit starker Wärmeabstrahlung aufstellen oder lagern.

Das Gerät darf nur in der Originalverpackung transportiert und gelagert werden. Dabei ist auf sorgsame Behandlung und seitenrichtiges Stellen (soweit auf der Verpackung angegeben) zu achten.

5 | Entsorgung von Altteilen und Betriebsstoffen

Altteile und Betriebsstoffe sind gemäß den am Betriebsort gültigen Vorschriften zu entsorgen oder der Wiederverwertung zuzuführen.

Sofern Betriebsstoffe besonderen Bestimmungen unterliegen, beachten Sie die entsprechenden Hinweise auf den Verpackungen.

Im Zweifelsfall erhalten Sie Informationen bei der an Ihrem Ort für die Müllbeseitigung zuständigen Institution oder über die Herstellerfirma.

B Grundlegende Informationen (Systemtrenngeräte)

1 | Gesetze, Verordnungen, Normen

Beim Umgang mit Trinkwasser sind im Interesse des Gesundheitsschutzes einige Regeln unvermeidlich. Diese Betriebsanleitung berücksichtigt die geltenden Vorschriften und gibt Ihnen alle Hinweise, die Sie für den sicheren Betrieb Ihrer Systemtrenngeräte benötigen.

Die Regelwerke schreiben unter anderem vor,

- dass nur zugelassene Fachbetriebe wesentliche Änderungen an Wasserversorgungseinrichtungen ausführen dürfen.
- dass Prüfungen, Inspektionen und Wartung eingebauter Geräte regelmäßig durchzuführen sind.

2 | Schutz des Trinkwassers

Nach wie vor stellt das Trinkwasser das wichtigste Lebensmittel dar, das durch nichts anderes ersetzt werden kann. Auch im gewerblichen und industriellen Bereich ist Wasser bzw. Trinkwasser unersetzlich.

Der Schutz des Trinkwassers legt den direkt Beteiligten, wie Wasserversorgungsunternehmen, Anlagenerrichtern (Installateur) und Betreibern, das Einhalten von gesetzlichen und technischen Regeln auf.

Das Höchstmaß an Sicherheit gegen das Eindringen von Nichttrinkwasser, Fremd- und Schadstoffen in das Trinkwasser durch Rückfließen, Rückdrücken und Rücksaugen bietet nur der freie Auslauf. Aus wirtschaftlichen und betrieblichen Gründen können auch andere Sicherungseinrichtungen verwendet werden. Allerdings sind nur Sicherungsarmaturen, deren Eignung nachgewiesen ist (z. B. durch ein DIN-DVGW oder DVGW-Prüfzeichen), zu verwenden.

Damit die in Funktion und Wirkungsweise unterschiedlichen Sicherungsmaßnahmen richtig ausgewählt werden können, wurden die Beeinträchtigungen in fünf Flüssigkeitskategorien eingeteilt. Können gleichzeitig mehrere Stoffe und Mikroorganismen in das Trinkwasser gelangen, bestimmt der gefährlichste vorkommende Stoff oder Mikroorganismus die Flüssigkeitskategorie.

3 | Einteilung der Flüssigkeitskategorie

Flüssigkeitskategorie 1

Wasser für den menschlichen Gebrauch, das direkt aus einer Trinkwasser-Installation entnommen wird.

Beispiele:

Vorübergehende Trübung durch Luftbläschen.

Flüssigkeitskategorie 2

Flüssigkeit, die keine Gefährdung der menschlichen Gesundheit darstellt.

Flüssigkeiten, die für den menschlichen Gebrauch geeignet sind, einschließlich Wasser aus einer Trinkwasser-Installation, das eine Veränderung in Geschmack, Geruch, Farbe oder Temperatur (Erwärmung oder Abkühlung) aufweisen kann.

Beispiele:

Kaffee, erwärmtes Trinkwasser.

Flüssigkeitskategorie 3

Flüssigkeit, die eine Gesundheitsgefährdung für Menschen durch die Anwesenheit einer oder mehrerer giftiger oder besonders giftiger Stoffe darstellt.

Beispiele:

Ethylenglykol, Kupfersulfatlösung, Heizungswasser ohne Zusatzstoffe oder mit Zusatzstoffen nach Flüssigkeitskategorie 3.

Flüssigkeitskategorie 4

Flüssigkeit, die eine Gesundheitsgefährdung für Menschen durch die Anwesenheit einer oder mehrerer giftiger oder besonders giftiger Stoffe oder einer oder mehrerer radioaktiven, mutagenen oder kanzerogenen Substanzen darstellt.

Beispiele:

Lindan, Phosalon, Parathion (Insektizide), Hydrazin, Heizungswasser mit Zusatzstoffen nach Flüssigkeitskategorie 4.

Flüssigkeitskategorie 5

Flüssigkeit, die eine Gesundheitsgefährdung für Menschen durch die Anwesenheit von mikrobiellen oder viruellen Erregern übertragbarer Krankheiten darstellt.

Beispiele:

Hepatitisviren, Salmonellen.

(Auszugsweise aus DIN EN 1717 Teil 5.2)



Vorsicht! Systemtrenngeräte sind Sicherheitsarmaturen. Sie schützen das Trinkwasser vor verändertem Trinkwasser. Sie können nur bei regelmäßiger Inspektion und Wartung zuverlässig arbeiten.

4 | Arbeitsweise

Der Systemtrenner besteht aus zwei Rückflussverhinderern, einer Mittelkammer und einem membrangesteuerten Ablassventil. Das in den Systemtrenner fließende Wasser öffnet den Rückflussverhinderer auf der Eingangsseite (A) und übt gleichzeitig, über den Kanal (1), einen Druck auf die Membrane (2) aus, welche über einen Schaft das Ablassventil schließt, so dass das Wasser den zweiten Rückflussverhinderer öffnet. Infolge des vom Rückflussverhinderer (A) verursachten Druckverlustes, ist der Druck in der Mittelkammer bei normalen Konditionen immer mindestens 140 mbar niedriger, als der Hinterdruck. Diese Druckdifferenz Δp , zwischen Eingangsseite und Mittelkammer, kann als Sicherheit definiert werden, da, im Falle eines Schadens oder Druckabfalles, das Ablassventil bereits öffnet, wenn der Druck in der Mittelkammer noch 140 mbar niedriger als der eingangseitige Druck ist. Des Weiteren verhindert die Sicherheitsdichtung, die im Falle der Beschädigung der Membrane durch die Gegen-druckfeder (Pos. 3) an das Gehäuse gepresst wird, einen Rückfluss des Wassers über den Kanal (Pos. 1). Somit ist es unmöglich, dass Wasser von der Mittelkammer in die Eingangsseite gelangen kann. Auch bei kleinen Undichtheiten des Rückflussverhinderers, die durch Wasserausfluss aus der Mittelkammer signalisiert werden, sobald die Druckdifferenz Δp von 140 mbar absinkt, ist dies nicht möglich.



Hinweis: Für einen sicheren Betrieb ist es notwendig, die Luft über der Membran vor Inbetriebnahme abgelassen wird.

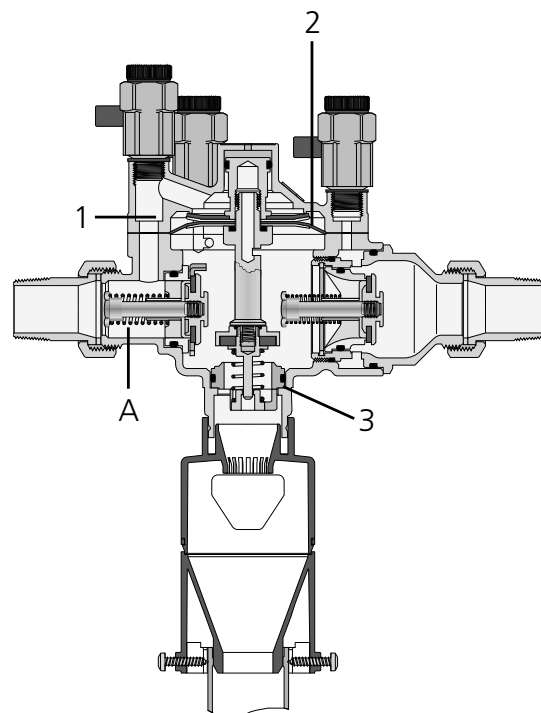


Abb. B-1: Positionszeichnung Euro-Systemtrenner GENO®-DK 2; 1/4"

C Produktbeschreibung (Systemtrenngeräte)

1 | Typenschild

Das Typenschild finden Sie auf dem Gehäuse des Systemtrenners. Anfragen oder Bestellungen können schneller bearbeitet werden, wenn Sie die Daten auf dem Typenschild Ihres Gerätes angeben. Ergänzen Sie deshalb die nachstehende Übersicht, um die notwendigen Daten stets griffbereit zu haben.

Euro-Systemtrenner	GENO®-DK
Serien-Nummer:	<input type="text"/> <input type="text"/> <input type="text"/> <input type="text"/> <input type="text"/> <input type="text"/> / <input type="text"/>
Bestellnummer:	<input type="text"/> <input type="text"/> <input type="text"/> <input type="text"/> <input type="text"/>

2 | Bestimmungsgemäße Verwendung

Der Euro-Systemtrenner der Bauart BA ist eine Sicherungseinrichtung zum Einbau in Wasserleitungen bei Anschluss von besonderen Entnahmestellen und Apparaten an die Trinkwasserversorgung. Der Euro-Systemtrenner verhindert das Rückfließen, Rückdrücken und Rücksaugen von verändertem Trinkwasser ins Trinkwassersystem. Die Bauart BA ist **zur Absicherung bis einschließlich Flüssigkeitskategorie 4** entsprechend der DIN EN 1717 zugelassen (siehe Kapitel B; Einteilung der Flüssigkeitskategorien).



Vorsicht! Systemtrenngeräte sind Sicherungsarmaturen. Sie schützen das Trinkwasser vor verändertem Trinkwasser. Sie können nur bei regelmäßiger Inspektion und Wartung zuverlässig arbeiten.

3 | Technische Daten

Tabelle C-1: Technische Daten		Euro-Systemtrenner GENO®-DK 2					
Anschlussdaten							
Anschlussnennweite		DN 15	DN 20	DN 25	DN 32	DN 40	DN 50
Anschlussgewinde	[R]	1/2"	3/4"	1"	1 1/4"	1 1/2"	2"
Leistungsdaten							
Nenndruck		PN 10					
Fließdruck min.	[bar]	1					
max. Durchfluss	[m³/h]	1,9	3,3	5,2	7,2	13,5	21
KV-Wert ($\Delta p = 1 \text{ bar}$)	[m³/h]	3,5	4,5	7,6	9,4	22,2	32,5
Maße und Gewichte							
A Kanalanschluss \varnothing	[mm]	40/50				50	
B Einbaulänge mit WZ-Verschraubung	[mm]	227		280		387	395
C Einbaulänge ohne WZ-Verschraubung	[mm]	153		187		274	
D Gerätehöhe mit Ablauftrichter	[mm]	263		292		382	
E Höhe über Mitte Rohranschluss	[mm]	103		100		130	
Leergewicht	[kg]	3		4,7		10,7	11,8
Betriebsgewicht	[kg]	3,4		5,2		12,5	13,6
Prüfzeichen/Zertifizierungszeichen							
DVGW-Registriernummer		NW-6305BR0345					
Umweltdaten							
Wassertemperatur max.	[°C]	65					
Umgebungstemperatur max.	[°C]	70					
Bestell-Nr.		132 510	132 520	132 530	132 540	132 560	132 570

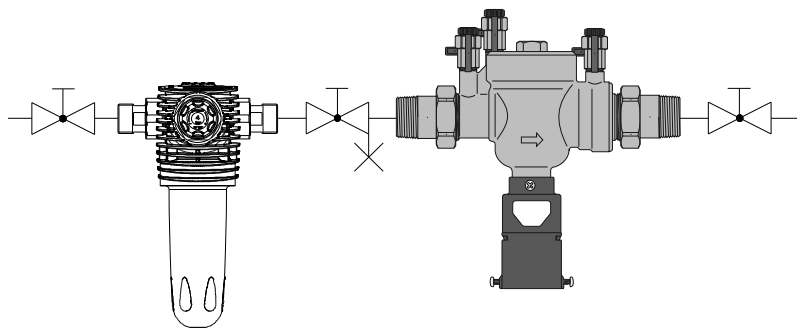


Abb. C-1: Installationsbeispiel Feinfilter BOXER®-KD mit Euro-Systemtrenner GENO®-DK 2 Nennweite DN 25/32

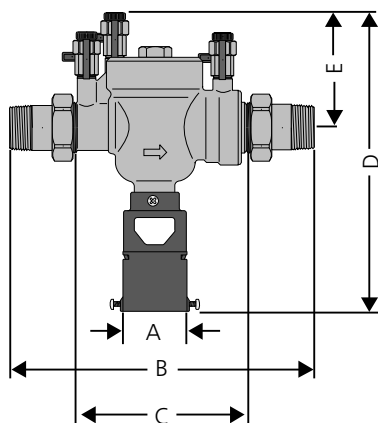


Abb. C-2: Maßzeichnung Euro-Systemtrenner GENO®-DK 2 Nennweite DN 25/32

Tabelle C-2: Technische Daten		Euro-Systemtrenner GENO®-DK 2-Maxi			
Anschlussdaten					
Anschlussnennweite		DN 50	DN 65	DN 80	DN 100
Leistungsdaten					
Nenndruck		PN 10			
Fließdruck min.	[bar]	1			
max. Durchfluss	[m³/h]	25	35	50	80
KV-Wert ($\Delta p = 1 \text{ bar}$)	[m³/h]	42	55	88	122
Maße und Gewichte					
A Kanalanschluss \varnothing	[mm]	50		80	
B Einbaulänge ohne Gegenflansche	[mm]	302	305	470	
C Gerätehöhe mit Ablauftrichter	[mm]	382	385	484	
D Höhe über Mitte Rohranschluss	[mm]	129	132,5	170	
Leergewicht	[kg]	13,2	17	26,5	28
Betriebsgewicht	[kg]	16	19,8	33,1	34,2
Prüfzeichen/Zertifizierungszeichen					
DVGW-Registriernummer		NW-6305BR0345			
Umweltdaten					
Wassertemperatur max.	[°C]	65			
Umgebungstemperatur max.	[°C]	70			
Bestell-Nr.		132 460	132 465	132 470	132 475

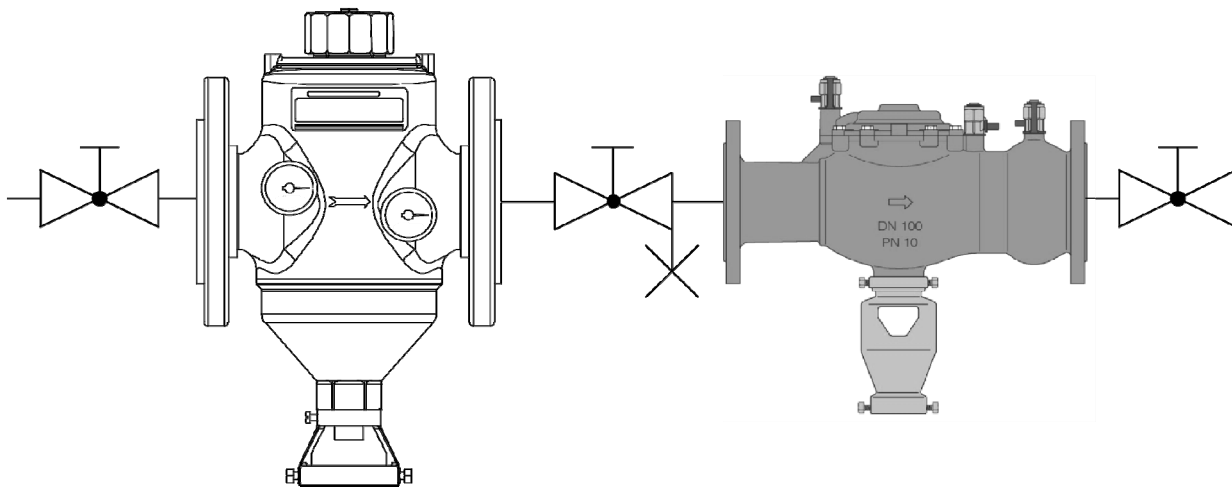


Abb. C-3: Installationsbeispiel GENO®-Rückspülfilter MX DN 100 mit Euro-Systemtrenner GENO®-DK 2-Maxi DN 100

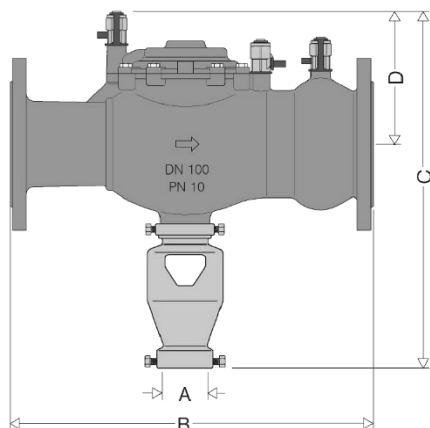


Abb. C-4: Maßzeichnung Euro-Systemtrenner GENO®-DK 2-Maxi DN 100

Tabelle C-3: Technische Daten		Euro-Systemtrenner GENO®-DK-Maxi		
Anschlussdaten				
Anschlussnennweite		DN 150	DN 200	DN 250
Leistungsdaten				
Nenndruck		PN 10		
Fließdruck min.	[bar]	1		
max. Durchfluss	[m³/h]	227	363	523
KV-Wert ($\Delta p = 1$ bar)	[m³/h]	227	363	523
Maße und Gewichte				
A Kanalanschluss \varnothing	[mm]	90		
B Einbaulänge ohne Gegenflansche	[mm]	600	780	930
C Gerätehöhe mit Ablauftrichter	[mm]	839	922	
D Höhe über Mitte Rohranschluss	[mm]	310	350	
Leergewicht	[kg]	103	111	142
Betriebsgewicht	[kg]	123	150	200
DVGW-Prüfzeichen/Zertifizierungszeichen				
DVGW-Registriernummer		-		
Umweltdaten				
Wassertemperatur max.	[°C]	60		
Umgebungstemperatur max.	[°C]	-		
Bestell-Nr.		132 720	132 725	132 730

3.1 Druckverlustkurven

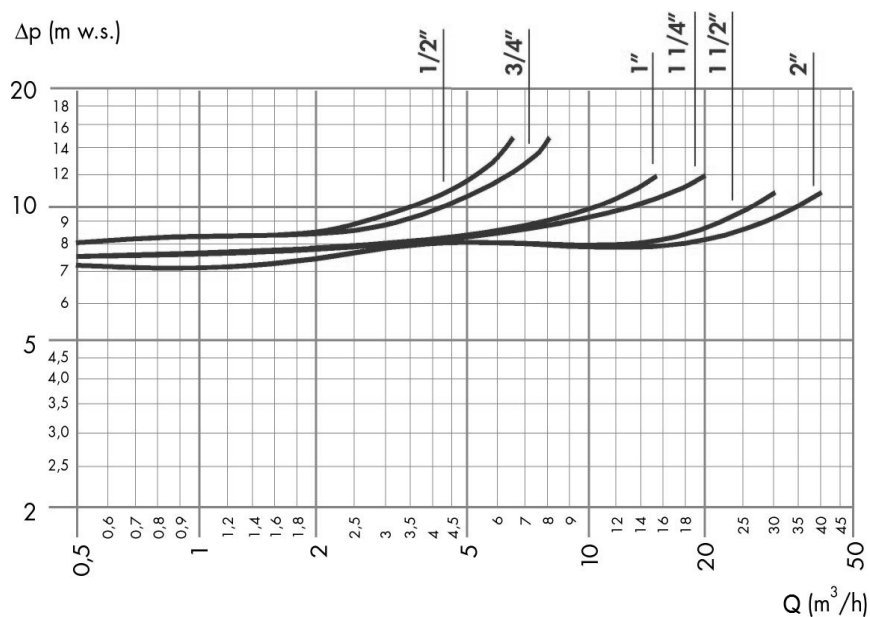


Abb. C-5: Druckverlustkurve 1 Euro-Systemtrenner GENO®-DK 2

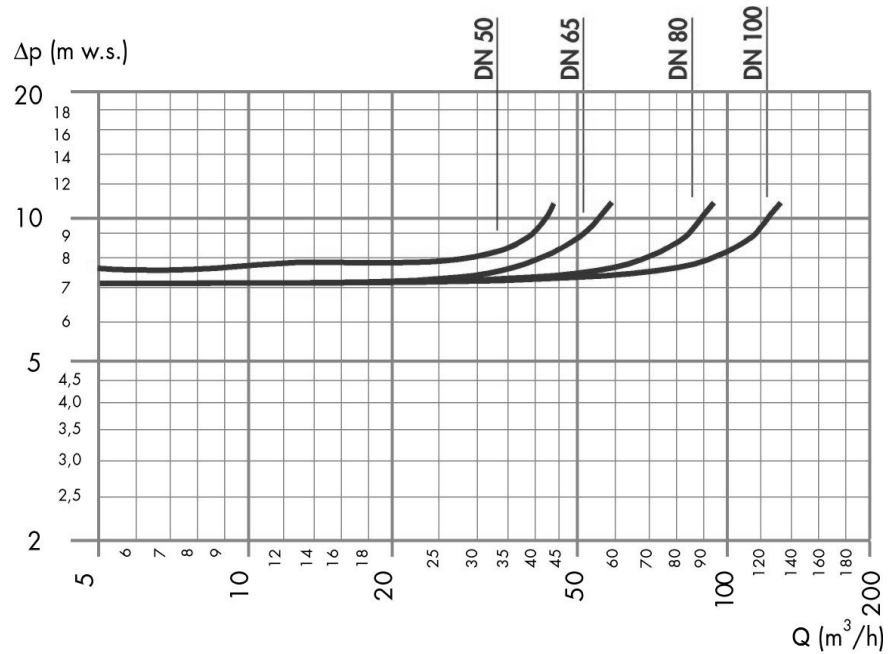


Abb. C-6: Druckverlustkurve 2 Euro-Systemtrenner GENO®-DK 2-Maxi

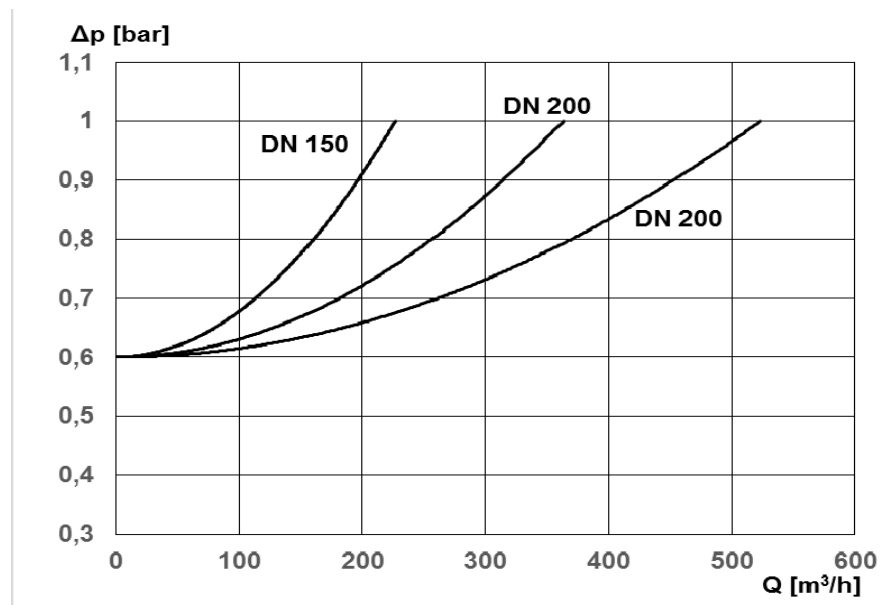


Abb. C-7: Druckverlustkurve 3 Euro-Systemtrenner GENO®-DK-Maxi

4 | Lieferumfang

- Systemtrenngerät mit Kanalanschluss.
- Wasserzählerverschraubungen incl. Dichtungen bei DK 2.
- GENO®-DK 2-Maxi, GENO®-DK-Maxi ohne Gegenflansche und Dichtungen.
- Betriebsanleitung mit Betriebshandbuch.

D Installation und Inbetriebnahme

1 | Allgemeine Einbauhinweise

- Örtliche Installationsvorschriften und die allgemeinen Richtlinien beachten.
- Der Einbauort muss für Wartungsarbeiten zugänglich, überflutungs- und frostsicher sein, sowie den Schutz vor Chemikalien, Farbstoffen, Lösungsmitteln und Dämpfen gewährleisten.
- Einbau gemäß seiner Nennweite in gleich dimensionierte Rohrleitung.
- Entsprechend der DIN EN 806 Teil 2 dürfen schnellschließende Absperrarmaturen, die positive oder negative Druckstöße verursachen nur unter Beachtung des zulässigen max. Druckstoßes und Betriebsdrucke in Wasserinstallationen zur ständigen Betätigung verwendet werden. Ausnahmen gelten für Armaturen die lediglich zu Prüfzwecken von Fachleuten betätigt werden.



Vorsicht! Durch Schmutz und Korrosionspartikel kann es zu Fehlfunktionen oder Schäden an dem Systemtrenner kommen.
Zuleitung vor Inbetriebnahme spülen.

2 | Sanitärinstallation



Verbindliche Regeln

Die Installation eines Systemtrenngerätes ist ein wesentlicher Eingriff in die Trinkwasserinstallation und darf deshalb nur von einem zugelassenen Installationsbetrieb durchgeführt werden.

Vorbereitende Arbeiten

1. Alle Komponenten des Gerätes auspacken.
2. Auf Vollständigkeit und einwandfreien Zustand prüfen.

- Installation entsprechend der Installationszeichnung (Abb. D-1) vornehmen.
- Sicherstellen, dass Vor- und Nachgeschaltete Einbauten (z. B. EBRO-Klappen) nicht in den Systemtrenner ragen, und innenliegende Bauteile beschädigen.

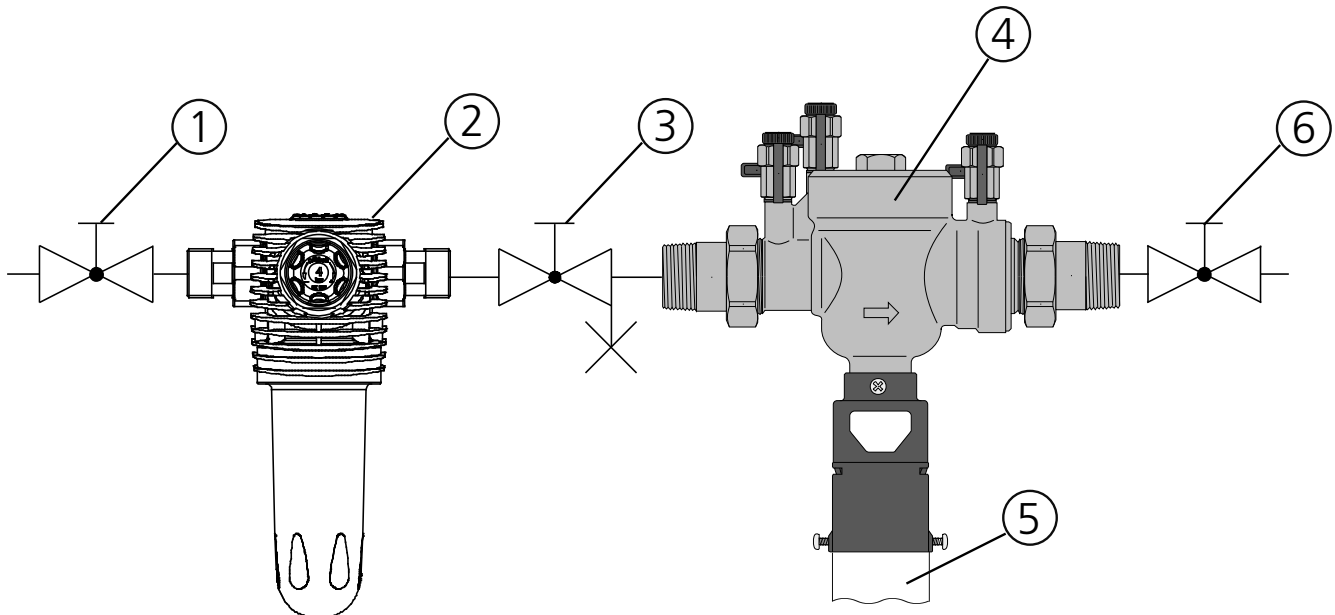


Abb. D-1: Installationsbeispiel Euro-Systemtrenner GENO®-DK 2

- | | |
|--|---------------------------------|
| ① Absperrarmatur | ④ Euro-Systemtrenner GENO®-DK 2 |
| ② Feinfilter BOXER®-KD mit Druckminderer | ⑤ Abwasseranschluss |
| ③ Absperrarmatur mit Entleerung | ⑥ Absperrarmatur |

- Schmutzfänger/Feinfilter **direkt** vorschalten.



Vorsicht! Fließrichtung beachten.

- Systemtrenner nur waagrecht und spannungsfrei einbauen.
- Kanalanschluss entsprechend den technischen Daten vorsehen.
- Auf freien Auslauf und rückstaufreie Ableitung achten.

3 | Inbetriebnahme

1. Vor Inbetriebnahme die Zuleitung frei Ausspülen. Falls notwendig, den Systemtrenner ausbauen.
2. Im eingebauten Zustand die Absperrarmatur (Pos. 1 und Pos. 4) vor und hinter dem Systemtrenner langsam Öffnen. Der Systemtrenner fährt anschließend in die Betriebsstellung. Darauf achten, dass das Entleerungsventil (Pos. 6) geschlossen ist.
3. Systemtrenner durch Öffnen der Entlüftungsschraube (Pos. 3) vollständig entlüften.
4. Sichtkontrolle durchführen. Dabei darauf achten, dass an keiner Stelle des Gerätes Wasser austritt.

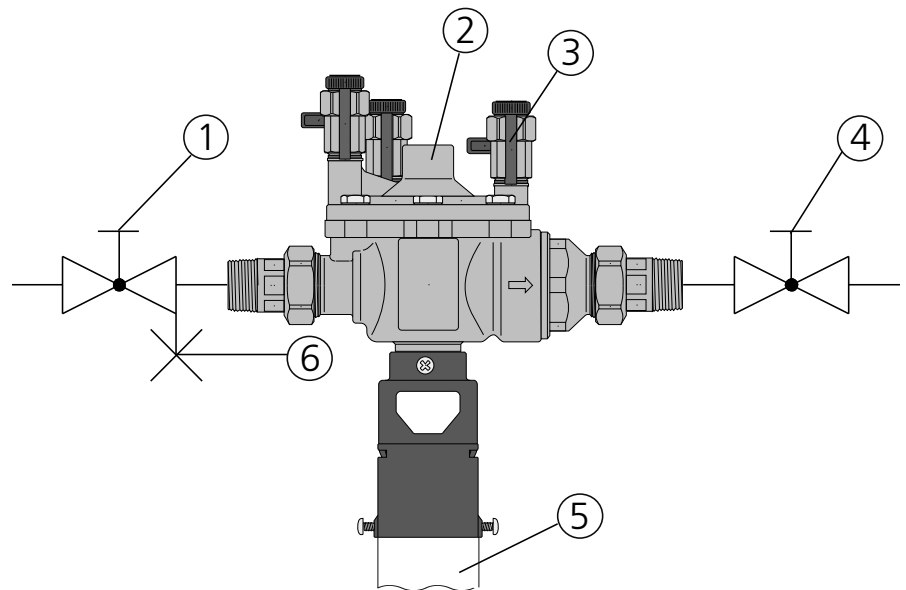


Abb. D-2: Positionszeichnung Euro-Systemtrenner GENO®-DK 2

- | | |
|---------------------------------|---|
| ① Eingangseitige Absperrarmatur | ④ Ausgangseitige Absperrarmatur |
| ② Euro Systemtrenner GENO®-DK 2 | ⑤ Abwasseranschluss |
| ③ Entlüftungsschraube | ⑥ Entleerungsventil von eingangsseitiger Absperrarmatur |

4 | Funktionskontrolle

Nach erfolgter Inbetriebnahme des Systemtrenners die Absperrarmatur (Pos. 1) schließen. Druckabbau in der Vordruckzone durch Öffnen des Entleerungsventils (Pos. 6).



Hinweis: Der Systemtrenner muss anschließend in Trennstellung gehen und dabei die Mitteldruckzone entleeren.

Anschließend Entleerungsventil (Pos. 6) schließen und die Absperrarmatur (Pos. 1) langsam öffnen. Der Systemtrenner muss anschließend wieder in Betriebsstellung fahren, und vollständig dicht sein.

E Störungen

Auch bei sorgfältig konstruierten und produzierten sowie vorschriftsmäßig betriebenen technischen Geräten lassen sich Betriebsstörungen nie ganz ausschließen. Tabelle E-1 gibt eine Übersicht über mögliche Störungen beim Betrieb der Systemtrenngeräte, ihre Ursachen und ihre Beseitigung.

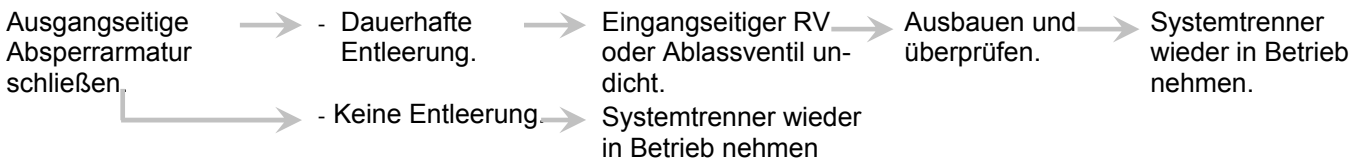


Vorsicht! Bei kurzzeitigem, nicht definiertem Wasseraustritt am Kanalventil des Systemtrenners liegt keine Störung vor. Es handelt sich um reguläres Regelverhalten des Systemtrenngerätes, bedingt durch eingangseitige Druckschwankungen im Wasserversorgungsnetz.

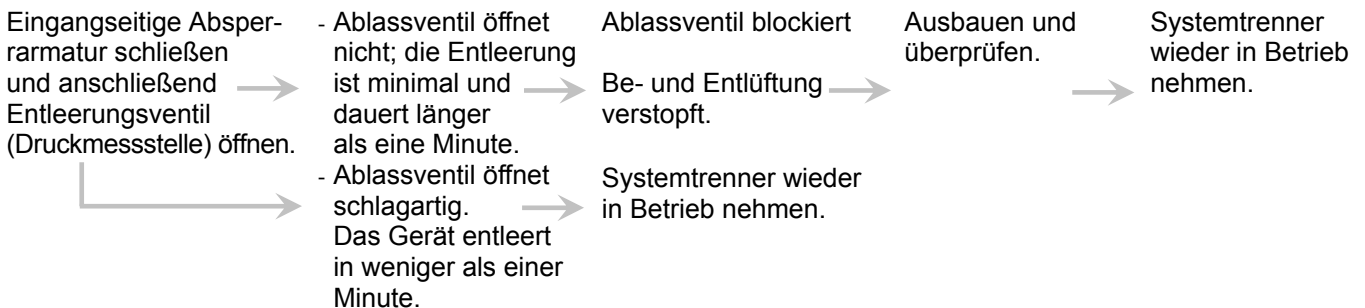


Hinweis: Bei Störungen, wie zum Beispiel ständigem Wasseraustritt am Kanalventil gehen Sie nach folgender Checkliste vor: Unabhängig von der Störung können Sie durch systematische Durchführung der einzelnen Schritte die Störung feststellen.

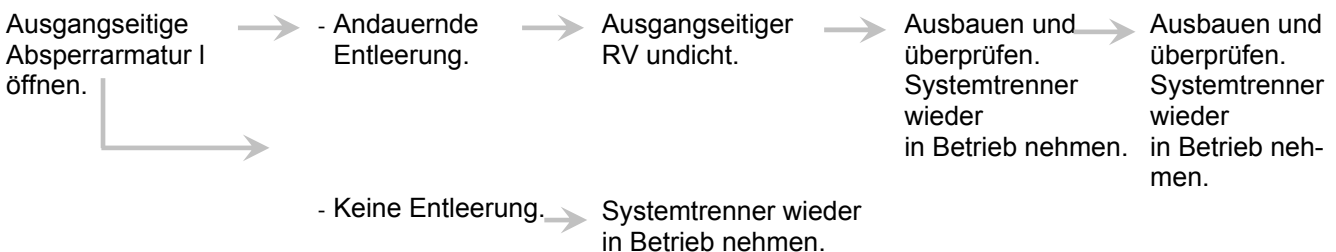
Prüfschritt 1



Prüfschritt 2



Prüfschritt 3



Hinweis: Sollten Sie die Störungen nicht beheben können, so verständigen Sie bitte Ihren zuständigen Werks-/Vertragskundendienst der Firma Grünbeck (siehe www.gruenbeck.de).

F Wartung, Pflege und Ersatzteile

1 | Grundlegende Hinweise

Um langfristig die einwandfreie Funktion von Systemtrenngeräten zu sichern, sind einige regelmäßige Arbeiten notwendig. Insbesondere bei Sicherungsarmaturen im Bereich der Trinkwasserversorgung sind die geforderten Maßnahmen in Normen und Richtlinien festgelegt. Die am Betriebsort gültigen Regeln sind unbedingt einzuhalten. Inspektion und Wartung in Anlehnung an die DIN EN 806 Teil 5 und W/TPW 135, Anhang I.

- Die halbjährliche Inspektion durch den Betreiber oder das Installationsunternehmen.
- Die jährliche Wartung muss durch ein Installationsunternehmen oder durch den Werks-/Vertragskundendienst der Firma Grünbeck durchgeführt werden.



Hinweis: Durch den Abschluss eines Wartungsvertrages stellen Sie die termingerechte Abwicklung aller Wartungsarbeiten sicher.

2 | Inspektion

Überprüfen auf Dichtheit, Sichtkontrolle:

- Findet kein Durchfluss statt, darf in dieser Zeit kein Wasser am Entleerungsventil zum Ablauftrichter austreten.
- Nach Öffnen einer nachgeschalteten Entnahmestelle darf keine Undichtigkeit auftreten.
- Gelegentliches Abtropfen am Entleerungsventil ist ein normaler Regelvorgang und zeigt, dass der Systemtrenner ordnungsgemäß funktioniert (wird durch Druckschwankungen am Eingang hervorgerufen).

3 | Wartung

Überprüfen auf Dichtheit, Sichtkontrolle:

- Nach Öffnen einer nachgeschalteten Entnahmestelle darf keine Undichtigkeit auftreten.

Überprüfen auf Funktion:

- Die Absperrarmaturen vor dem Systemtrenner schließen. Zwischen der Absperrarmatur und dem Systemtrenngerät durch Öffnung des Entleerungsventils die Vordruckzone drucklos schalten.
- Zwischen den geschlossenen Absperrarmaturen und dem Systemtrenner die Vordruckzone entleeren.
- Anschließend muss der Systemtrenner in Trennstellung fahren, und die Mitteldruckzone vollständig entleeren.



Hinweis: Stellen Sie bei der Inspektion oder Wartung Funktionsstörungen fest, finden Sie Hilfe unter Kapitel E Störungen.

4 | Ersatzteile

Ersatzteile und Verbrauchsmaterialien erhalten Sie bei der für Ihr Gebiet zuständigen Vertretung (siehe [www. Gruenbeck.de](http://www.Gruenbeck.de)).

Die nachfolgend gekennzeichneten Teile gelten als Verschleißteile



Hinweis: Obwohl es sich um Verschleißteile handelt, übernehmen wir bei diesen Teilen eine eingeschränkte Gewährleistungsfrist von 6 Monaten.

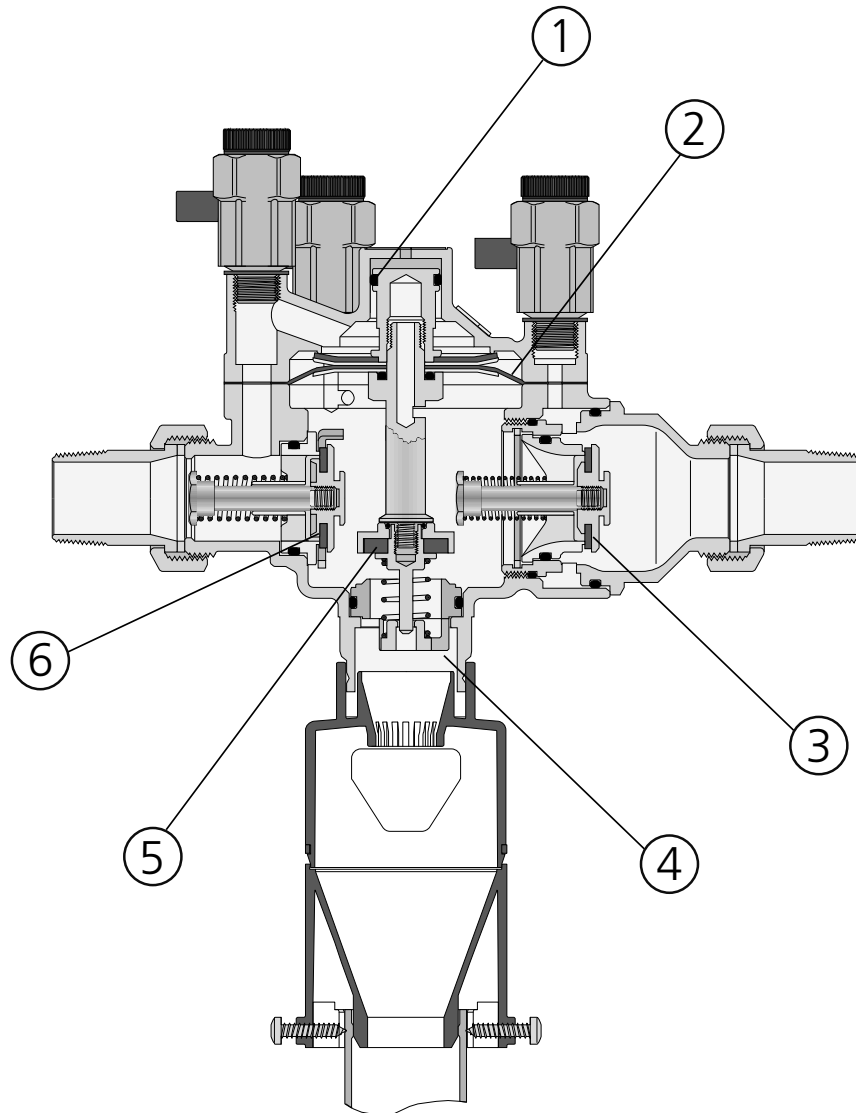


Abb. F-1: Verschleißteile Euro-Systemtrenner GENO®-DK 1¼"

- | | |
|--------------------------------------|--------------------------------------|
| ① O-Ring | ④ Kanalsitz |
| ② Steuermembrane* | ⑤ Kanaldichtung* |
| ③ Rückflussverhinderer ausgangseitig | ⑥ Rückflussverhinderer eingangseitig |

* Werden als komplette Baugruppe "Entleerungsventil" ausgeliefert.

Betriebshandbuch

Kunde

Name:

Adresse:

.....

.....

1/2" 3/4" 1" 1 1/4" 1 1/2" 2"

Euro-Systemtrenner GENO®-DK

(Zutreffendes bitte ankreuzen)

DN 50 DN 65 DN 80 DN 100 DN 150 DN 200 DN 250

Serien-Nummer

Eingebaut durch

Anschlussdaten

Kanalanschluss

ja

nein

DIN 1988 / EN 1717

(Zutreffendes bitte ankreuzen)

**Nachweisprotokoll
für Inspektions- Wartungs- und Reparaturarbeiten
an Euro-Systemtrenner GENO®-DK**

Durchgeführte Arbeiten	Durchführungsbestätigung
<input type="checkbox"/> Inspektion Beschreibung: <input type="checkbox"/> Wartung <input type="checkbox"/> Reparatur	Firma: Name: Datum/ Unterschrift:.....
<input type="checkbox"/> Inspektion Beschreibung: <input type="checkbox"/> Wartung <input type="checkbox"/> Reparatur	Firma: Name: Datum/ Unterschrift:.....
<input type="checkbox"/> Inspektion Beschreibung: <input type="checkbox"/> Wartung <input type="checkbox"/> Reparatur	Firma: Name: Datum/ Unterschrift:.....
<input type="checkbox"/> Inspektion Beschreibung: <input type="checkbox"/> Wartung <input type="checkbox"/> Reparatur	Firma: Name: Datum/ Unterschrift:.....
<input type="checkbox"/> Inspektion Beschreibung: <input type="checkbox"/> Wartung <input type="checkbox"/> Reparatur	Firma: Name: Datum/ Unterschrift:.....
<input type="checkbox"/> Inspektion Beschreibung: <input type="checkbox"/> Wartung <input type="checkbox"/> Reparatur	Firma: Name: Datum/ Unterschrift:.....
<input type="checkbox"/> Inspektion Beschreibung: <input type="checkbox"/> Wartung <input type="checkbox"/> Reparatur	Firma: Name: Datum/ Unterschrift:.....

Nachweisprotokoll für Inspektions- Wartungs- und Reparaturarbeiten an Euro-Systemtrenner GENO®-DK		
Durchgeführte Arbeiten	Durchführungsbestätigung	
<input type="checkbox"/> Inspektion Beschreibung: _____ <input type="checkbox"/> Wartung _____ _____ <input type="checkbox"/> Reparatur _____ _____	Firma: Name: Datum/ Unterschrift:.....	
<input type="checkbox"/> Inspektion Beschreibung: _____ <input type="checkbox"/> Wartung _____ _____ <input type="checkbox"/> Reparatur _____ _____	Firma: Name: Datum/ Unterschrift:.....	
<input type="checkbox"/> Inspektion Beschreibung: _____ <input type="checkbox"/> Wartung _____ _____ <input type="checkbox"/> Reparatur _____ _____	Firma: Name: Datum/ Unterschrift:.....	
<input type="checkbox"/> Inspektion Beschreibung: _____ <input type="checkbox"/> Wartung _____ _____ <input type="checkbox"/> Reparatur _____ _____	Firma: Name: Datum/ Unterschrift:.....	
<input type="checkbox"/> Inspektion Beschreibung: _____ <input type="checkbox"/> Wartung _____ _____ <input type="checkbox"/> Reparatur _____ _____	Firma: Name: Datum/ Unterschrift:.....	
<input type="checkbox"/> Inspektion Beschreibung: _____ <input type="checkbox"/> Wartung _____ _____ <input type="checkbox"/> Reparatur _____ _____	Firma: Name: Datum/ Unterschrift:.....	
<input type="checkbox"/> Inspektion Beschreibung: _____ <input type="checkbox"/> Wartung _____ _____ <input type="checkbox"/> Reparatur _____ _____	Firma: Name: Datum/ Unterschrift:.....	