

Enthärtungsanlage softliQ:SD

Verwendungszweck

Die Enthärtungsanlage softliQ:SD darf ausschließlich zum Enthärten und Teilenthärten von kaltem Trinkwasser verwendet werden.

Die Enthärtungsanlage softliQ:SD schützt Wasserleitungen und daran angeschlossene wasserführende Systeme vor Verkalkung bzw. dadurch bedingte Funktionsstörungen und Schäden.

Arbeitsweise

Die Enthärtungsanlage softliQ:SD arbeitet nach dem bewährten Ionenaustauschverfahren.

Die Anlagenkapazität wird anhand der Verbrauchswerte der letzten 4 Wochen für jeden Wochentag automatisch an den individuellen Wasserverbrauch des Betreibers kontinuierlich angepasst.

Die Enthärtungsanlage softliQ:SD kann in 5 verschiedenen Arbeitsweisen betrieben werden.

- Eco
Minimaler Ressourceneinsatz.
- Comfort (Werkseinstellung)
Optimum an Ressourceneinsatz und Anlagenleistung.
- Power
Maximale Leistung für höchste Beanspruchung.
- Individual
Zur Eingabe eines eigenen Benutzerprofils.
- Fix
Zur Eingabe einer dauerhaft festen Kapazitätswahl ohne Vergangenheitsbetrachtung und Anpassung der Kapazitätswahl.

Eine Regeneration wird täglich ausgelöst, wenn min. 50 % der aktuellen Anlagenkapazität verbraucht ist. Der Zeitpunkt der Regeneration wird automatisch in ein Zeitfenster gelegt, in dem gewöhnlich kein Wasser verbraucht wird. Der Zeitpunkt der Regeneration kann auch fest eingestellt werden. Sollte während einer Regeneration Wasser benötigt werden, steht nicht enthärtetes Wasser zur Verfügung.

Bei jeder Regeneration wird nur die verbrauchte Anlagenkapazität regeneriert. Dabei wird nur so viel Salz verwendet, wie erforderlich ist. Spätestens nach vier Tagen löst die Anlage aus hygienischen Gründen eine Vollregeneration aus.

Die Intelligenz der softliQ:SD ermöglicht einen effizienten Betrieb, mit geringstem Salz- und Stromverbrauch.

Grünbeck myProduct-App

Mit der myProduct-App können Sie ihr Produkt mobil steuern und registrieren.

Aufbau

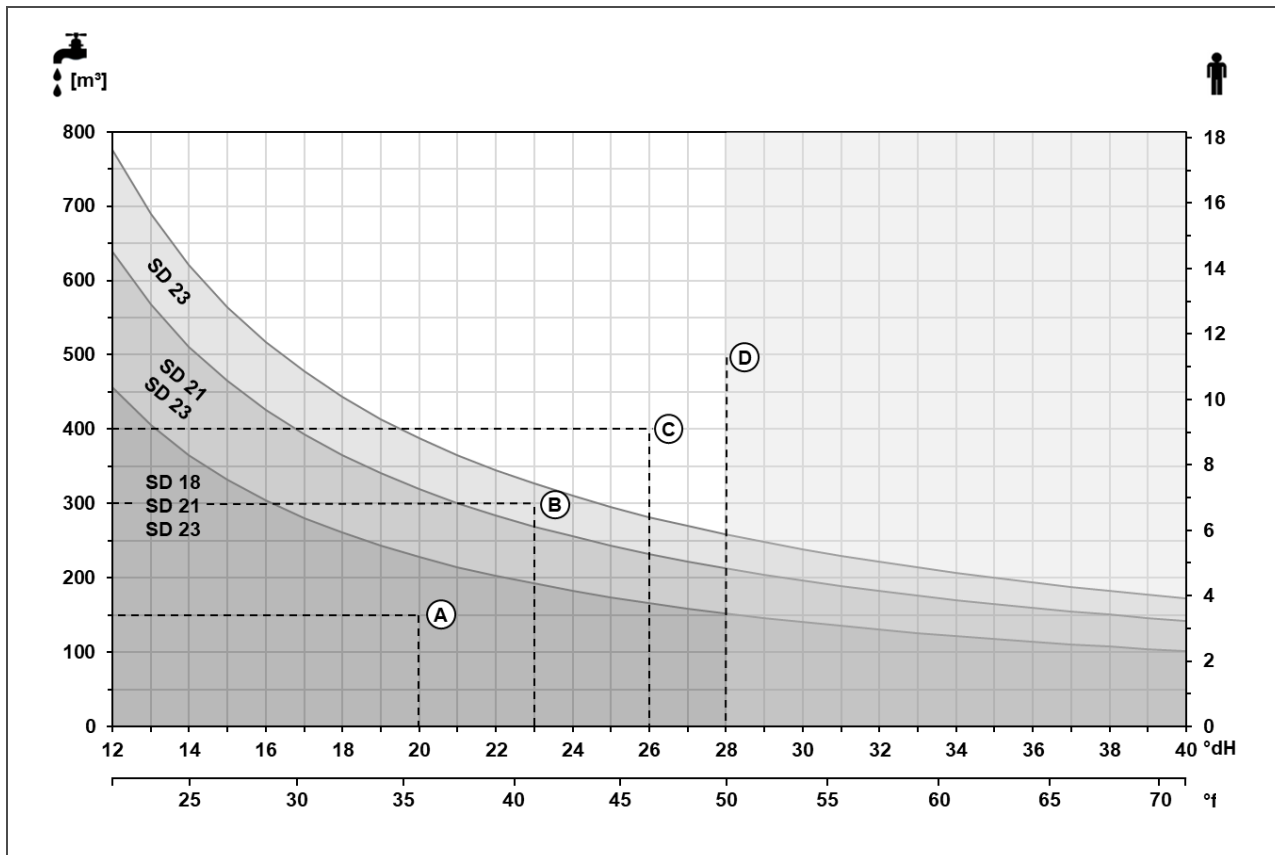
- Kompakte Bauweise für optimale Platzausnutzung und geringe Stellfläche

- Ergonomisches Anlagendesign für Betrieb und Wartung
- Abnehmbarer Salztank für hygienische und einfache Reinigung
- Integrierte Ablagehilfe für sichere Befüllung des Salztanks
- Abnehmbarer Wartungsdeckel für schnellen und bequemen Zugang zum Steuerventil
- Kompaktes und gut zugängliches Soleventil für leichte Wartung
- Integrierter Sicherheitsschwimmer für mehr Schutz bei Stromausfällen
- Austauscher mit Spezialverteilersystem für effiziente Salzausbeute
- Spezielles Ionenaustauscherharz für höchste Trinkwasseranforderungen
- Glaskugeln für gleichmäßige Wasserverteilung

Lieferumfang

- Enthärtungsanlage inkl.
 - Anschlusstechnik
 - Audio-Signal
 - Wassersensor (bei softliQ:SD21 und softliQ:SD23)
 - LAN- & WLAN-Schnittstelle zur Internetanbindung via Cloud (bei softliQ:SD18 nur WLAN)
 - LED-Leuchtring (bei softliQ:SD21 und softliQ:SD23)
 - Salzvorratsanzeige (bei softliQ:SD21 und softliQ:SD23)
- Wasserprüfeinrichtung „Gesamthärte“
- Betriebsanleitung

Einsatzbereich der Enthärtungsanlage softliQ:SD



Das Diagramm zeigt die Arbeitsbereiche der Enthärtungsanlagen softliQ:SD. Es gilt für die Enthärtung auf eine empfohlene Weichwasserhärte von 4 °dH.

Die senkrechten Achsen zeigen den jährlichen Wasserverbrauch in m³, bzw. die Anzahl der Personen im Haushalt bei einem durchschnittlichen Wasserverbrauch von 121 Liter pro Person am Tag.

Die waagerechten Achsen zeigen die Rohwasserhärte in °dH, bzw. °f. Die Rohwasserhärte Ihres Trinkwassers erfahren Sie beim Wasserwerk.

Ablesebeispiel:

- A Wasserverbrauch 150 m³, Rohwasserhärte 20 °dH
 → Die Anlagen softliQ:SD18, softliQ:SD21 und softliQ:SD23 sind einsetzbar.
- B Wasserverbrauch 300 m³, Rohwasserhärte 23 °dH
 → Die Anlage softliQ:SD23 ist einsetzbar.
- C Wasserverbrauch 400 m³, Rohwasserhärte 26 °dH
 → Die Anlagen softliQ:SD sind nicht einsetzbar.
 Wir empfehlen den Einsatz der Enthärtungsanlagen softliQ:MD32 oder softliQ:MD38.
- D Ab einer Rohwasserhärte von 28 °dH ist bei der Enthärtung auf eine Weichwasserhärte von 4 °dH der gemäß Trinkwasserverordnung

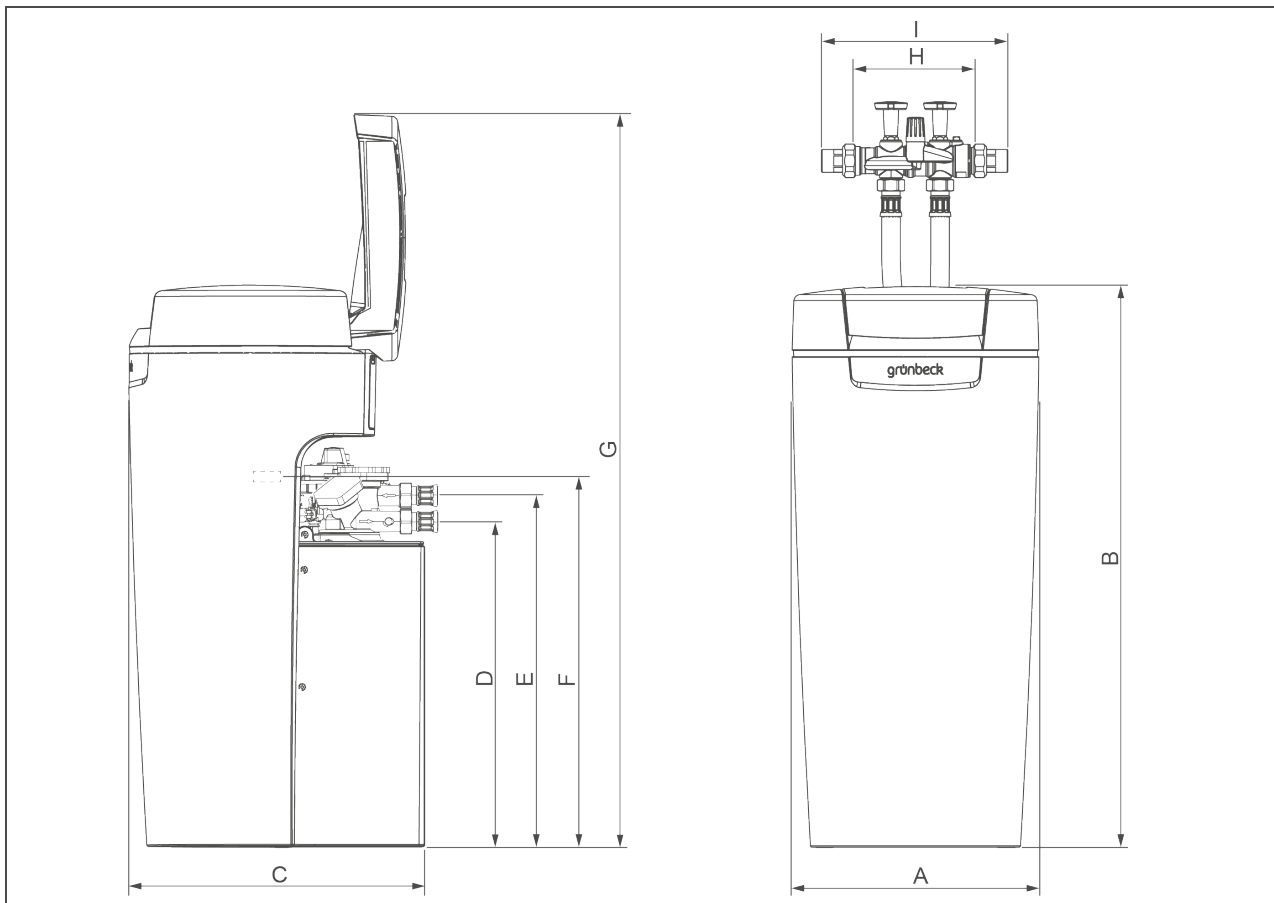
maximal zulässige Natriumgrenzwert (200 mg/l) im Trinkwasser zu beachten.

Sollte Ihre Rohwasserhärte mehr als 28 °dH betragen, wenden Sie sich bitte an einen unserer Grünbeck-Partner vor Ort. Er wird mit Ihnen zusammen eine Lösung finden. Die für Sie zuständigen Ansprechpartner finden Sie auf www.gruenbeck.de.

Hilfe bei der Auswahl der passenden Anlage finden Sie hier: www.gruenbeck.de/produktfinder



Technische Daten I



Maße und Gewichte		softliQ:SD18	softliQ:SD21	softliQ:SD23
A	Anlagenbreite	mm	360	
B	Anlagenhöhe	mm	815	
C	Anlagentiefe	mm	430	
D	Anschlusshöhe Steuerventil (Weichwasser)	mm	470	
E	Anschlusshöhe Steuerventil (Rohwasser)	mm	510	
F	Höhe Sicherheitsüberlauf Salztank	mm	520	
G	Höhe geöffneter Deckel	mm	1060	
H	Einbaulänge ohne Verschraubung	mm	190	
I	Einbaulänge mit Verschraubung	mm	271	
	Betriebsgewicht ca.	kg	65	69
	Versandgewicht ca.	kg	22	24
				73
				26

Technische Daten II

Anschlussdaten		softliQ:SD18	softliQ:SD21	softliQ:SD23
Anschlussnennweite		DN 25 (1" AG)		
Kanalanschluss		≥ DN 50		
Bemessungsspannungsbereich	V	100 - 250		
Bemessungsfrequenz	Hz	50 - 60		
Bemessungsaufnahme (während Regeneration, zeitweise)	W	8	14	
Leistungsaufnahme Enthärten, bei ausgeschaltetem Display, WLAN und LED Leuchtring (LED Leuchtring nur bei softliQ:SD21 und softliQ:SD23)	W	< 3,5		
Schutzart/Schutzklasse		IP 54/□		
WLAN-Frequenzband	GHz	2,4		

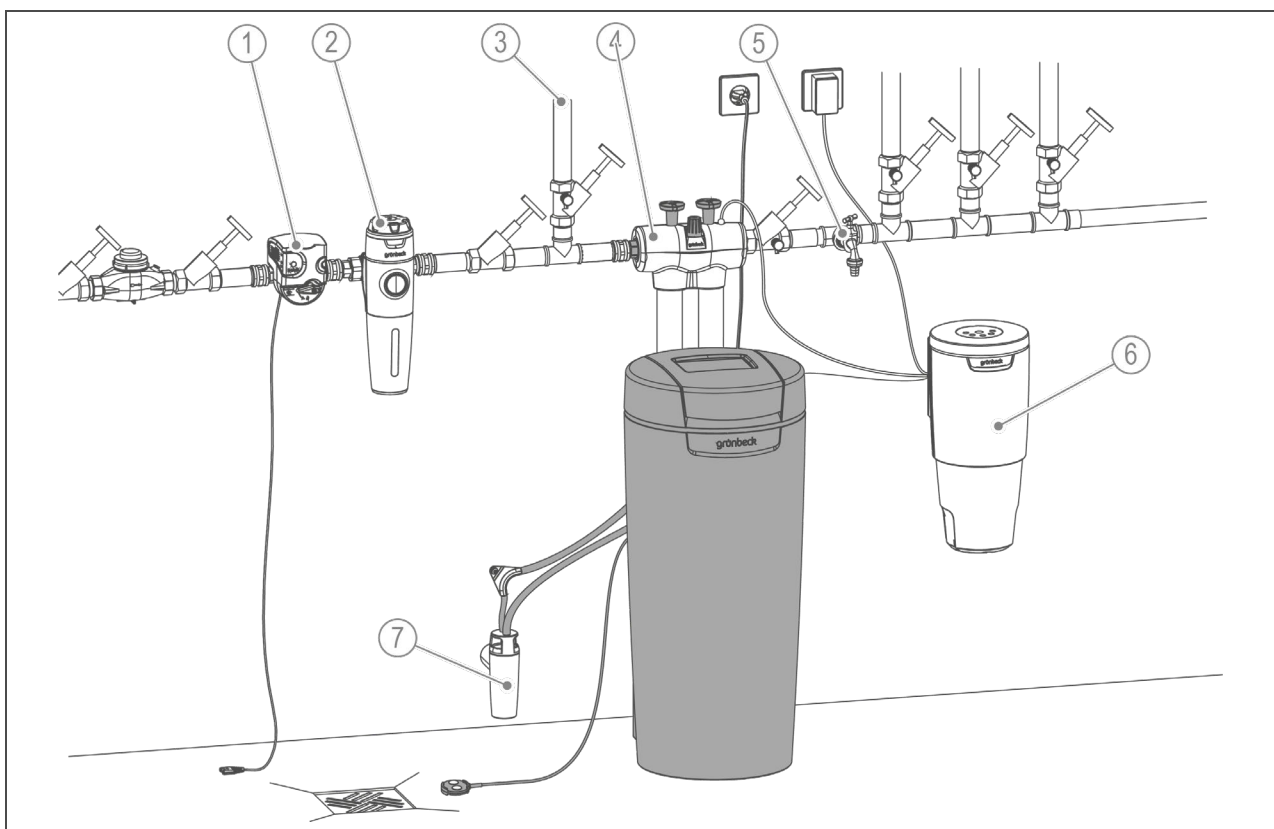
Leistungsdaten		softliQ:SD18	softliQ:SD21	softliQ:SD23
Nenndruck		PN 10		
Bemessungsdruck	MPa/ bar	1,0 / 10		
Betriebsdruck min./max. (empfohlen)	bar	2,0/8,0 (4,0)		
Nenndurchfluss (0 °dH, 0 °f, 0 mol/m³) gem. DIN EN 14743 bei 1,0 bar Druckverlust (theoretischer Wert)	m³/h	1,8	2,1	2,3
Nenndurchfluss bei 1,0 bar Druckverlust in Anlehnung an DIN 19636 (Rohwasserhärte 20 °dH (35,6 °f, 3,56 mol/m³), Weichwasserhärte 8 °dH (14,2 °f, 1,42 mol/m³))	m³/h	3,0	3,5	3,8
Nennkapazität variabel	m³ x °dH m³ x °f mol	6 - 14 11 - 25 1,1 - 2,5	8 - 20 14 - 36 1,4 - 3,6	9 - 23 16 - 41 1,6 - 4,1
Kapazität pro kg Regeneriersalz	mol/kg	6,7 - 4,5	7,1 - 4,5	
Regenerationszeit für Vollregeneration	min	20 - 40		
Regeneration (1x täglich) bei Kapazitätsabnahme	%	> 50		

Füllmengen und Verbrauchsdaten		softliQ:SD18	softliQ:SD21	softliQ:SD23
Harzmenge	l	5	7,5	9
Salzverbrauch*	kg	0,15 - 0,55	0,20 - 0,80	0,23 - 0,95
Regeneriersalzvorrat	kg	≤ 35		
Salzverbrauch pro m³ und °dH pro m³ und °f pro mol	kg/(m³x°dH) kg/(m³x°f) kg/mol	0,025 - 0,040 0,014 - 0,022 0,140 - 0,221		
Spülwasserdurchfluss	m³/h	≤ 0,3	≤ 0,4	≤ 0,6
Gesamtabwassermenge*	l	21 - 31	28 - 43	32 - 51
Abwassermenge* pro m³ und °dH pro m³ und °f pro mol	l/(m³x°dH) l/(m³x°f) l/mol	3,5 - 2,2 1,9 - 1,2 19 - 12		

*bei Vollregeneration

Allgemeine Daten		softliQ:SD18	softliQ:SD21	softliQ:SD23
Einsatzbereich Wohnhausgröße (bis Personen)		1 - 2 (4)	1 - 4 (9)	1 - 5 (12)
Wassertemperatur	°C	5 - 30		
Umgebungstemperatur (Trinkwasser)	°C	5 - 25		
Umgebungstemperatur (Technische Anwendungen)	°C	5 - 40		
Luftfeuchtigkeit (nicht kondensierend)	%	≤ 90		
DVGW-Registriernummer		DW-91S1CT0491		
SVGW-Zertifikat-Nummer		1902-6824		
Bestell-Nr.		189 100	189 200	189 300

Einbaubeispiel



Pos.	Bezeichnung	Pos.	Bezeichnung
1	Sicherheitseinrichtung protectliQ	2	Trinkwasserfilter pureliQ
3	Gartenwasserleitung	4	Isolier-Set softliQ
5	Wasserentnahmestelle	6	Dosieranlage exaliQ
7	Kanalanschluss DN 50 nach DIN EN 1717		

Einbauvorbereitungen

Enthärtungsanlagen softliQ sind DVGW-zertifiziert und somit eigensicher. Daher sind vor dem Produkt keine zusätzlichen Sicherheitseinrichtungen (Systemtrenner) notwendig.

Örtliche Installationsvorschriften, allgemeine Richtlinien und technische Daten sind zu beachten. Der Aufstellort muss frostsicher sein und den Schutz des Produktes vor Chemikalien, Farbstoffen, Lösungsmitteln und Dämpfen gewährleisten.

Dient das enthärtete Wasser für den menschlichen Gebrauch im Sinne der Trinkwasserverordnung, so darf die Umgebungstemperatur nicht über 25 °C steigen. Für ausschließlich technische Anwendungen darf die Umgebungstemperatur nicht über 40 °C steigen.

Vor dem Produkt muss grundsätzlich ein Trinkwasserfilter und ggf. ein Druckminderer (z. B. Feinfilter pureliQ:KD) installiert sein.

Für den elektrischen Anschluss ist im Bereich von ca. 1,2 m eine Schuko-Steckdose erforderlich.

Die Steckdose benötigt dauerhafte Stromzufuhr und darf nicht mit Lichtschaltern, Heizungsnotschalter oder Ähnlichem gekoppelt sein.

Zur Ableitung des Regenerierwassers muss ein Kanalanschluss (DN 50) vorhanden sein.

Achten Sie darauf, dass am Aufstellort ein Bodenablauf vorhanden ist. Ist dies nicht der Fall, installieren Sie die Sicherheitseinrichtung protectliQ oder eine Schutzrichtung mit Wasserstopp gleicher Güte. So vermeiden Sie Wasserschäden im Fall einer Leckage.

Achten Sie bei Hebeanlagen darauf, dass sie salzwasserbeständig sind, oder verwenden Sie unsere Regenierwasserförderpumpe.

In der Nähe des Produktes muss eine Wasserentnahmestelle vorhanden sein.

Ionenaustauscheranlagen bedürfen nach DIN EN 806-5 einer regelmäßigen Funktionskontrolle durch den Betreiber sowie einer Wartung durch einen autorisierten Kundendienst.

Zubehör

Dosieranlage
exaliQ:KC6
Bestell-Nr. 117 400

Dosieranlage
exaliQ:SC6
Bestell-Nr. 117 405
Elektronisch gesteuerte Dosiertechnik inkl. Kontaktwasserzähler zum Korrosionsschutz bei negativem Sättigungsindex oder zur Stabilisierung der Gesamthärte.

Dosieranlage
exaliQ:KC6-e
Bestell-Nr. 117 460
- nicht möglich bei softliQ:SD18

Dosieranlage
exaliQ:SC6-e
Bestell-Nr. 117 465
Elektronisch gesteuerte Dosiertechnik inkl. Kommunikationsschnittstelle iQ-Comfort zum Korrosionsschutz bei negativem Sättigungsindex oder zur Stabilisierung der Gesamthärte.
- nicht möglich bei softliQ:SD18

Sicherheitseinrichtung
protectliQ:A20
Bestell-Nr. 126 400
Produkt zum Schutz vor Wasserschäden in Ein- und Zweifamilienhäusern. Weitere Größen auf Anfrage.

Regenerierwasserförderpumpe
Bestell-Nr. 188 800
Zur Abführung des Regenerierwassers in höher gelegene Abflussleitungen.
- nur möglich bei softliQ:SD23

Kanalanschluss DN 50
Bestell-Nr. 188 875
Zur fachgerechten Montage nach DIN EN 1717.
- bei softliQ:SD23 im Lieferumfang enthalten

Isolier-Set softliQ
Bestell-Nr. 188 870
Zur fachgerechten Wärmedämmung der Anschlussstechnik.
- bei softliQ:SD23 im Lieferumfang enthalten

Verlängerungsset für Anschlusschläuche
Bestell-Nr. 187 860e
Zur Schlauchverlängerung auf 1,6 m.

Zusatzverschneideventil
Bestell-Nr. 187 870
Zur Erzeugung einer zweiten Verschnittgröße (z. B. separate Leitung zur Küche, technische Anwendungen usw.).

Zusatz-Weichwasserabgang
Bestell-Nr. 187 875
Zum einfachen Abzweigen einer 0-°dH-Leitung (z. B. separate Leitung für technische Anwendungen usw.).

Einbau-Set softliQ
Bestell-Nr. 188 865
Platzsparender Kombi-Anschluss von Enthärtungsanlage und Filter.

Wandkonsole softliQ
Bestell-Nr. 189 895
Zur erhöhten Aufstellung (Erhöhung des Überlaufes).

Verbrauchsmaterial

Regeneriersalz (25 kg)
nach DIN EN 973 Typ A.
Bestell-Nr. 127 001

Wasserprüfeinrichtung
„Gesamthärte“
Bestell-Nr. 170 187

Kontakt

Grünbeck Wasseraufbereitung GmbH
Josef-Grünbeck-Straße 1
89420 Höchstädt a. d. Donau
DEUTSCHLAND

☎ +49 9074 41-0

☎ +49 9074 41-100

✉ info@gruenbeck.de
www.gruenbeck.de

