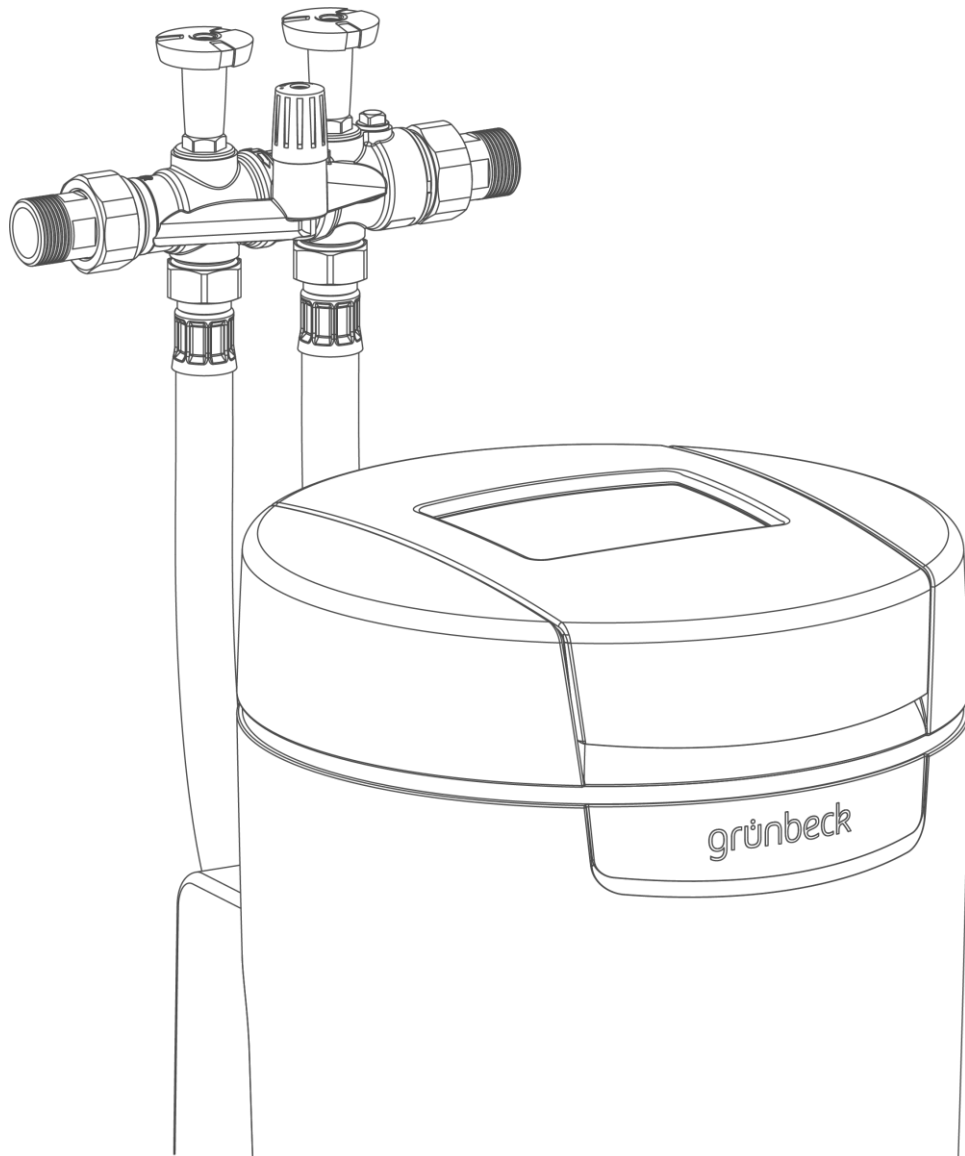


Wir verstehen Wasser.



Enthärtungsanlage | softliQ:SD

Betriebsanleitung

grünbeck

Vertrieb
Telefon 09074 41-0

Service
Telefon 09074 41-333
Telefax 09074 41-120

Erreichbarkeit
Montag bis Donnerstag
7:00 - 18:00 Uhr

Freitag
7:00 - 16:00 Uhr

Urheberrecht

Das Urheberrecht dieser Betriebsanleitung verbleibt beim Hersteller. Kein Teil dieser Anleitung darf in irgendeiner Form ohne die schriftliche Genehmigung der Grünbeck Wasseraufbereitung GmbH reproduziert oder unter Verwendung elektronischer Systeme verarbeitet, vervielfältigt oder verbreitet werden.

Zu widerhandlungen, die den oben genannten Angaben widersprechen, verpflichten zu Schadensersatz.

Technische Änderungen vorbehalten.
© by Grünbeck Wasseraufbereitung GmbH

Originalbetriebsanleitung

Stand der Betriebsanleitung: Oktober 2020
Bestell-Nr.: TD3-BS001de_084

Inhaltsverzeichnis

Inhaltsverzeichnis	3	6.7 Regenerationszeitpunkt wählen	49
1 Zu dieser Anleitung	4	6.8 Verschneideventil einstellen	49
1.1 Mitgeltende Unterlagen.....	4	6.9 E-Mail Versand bei Störung.....	50
1.2 Zielgruppe.....	4	6.10 Installateurebene (Code 005)	50
1.3 Aufbewahrung der Unterlagen	4	7 Reinigung, Inspektion, Wartung	53
1.4 Verwendete Symbole.....	4	7.1 Reinigung	53
1.5 Darstellungsregeln.....	5	7.2 Inspektion	54
1.6 Gültigkeit der Anleitung.....	5	7.3 Intervalle	54
1.7 Typenschild.....	6	7.4 Wartung	55
2 Sicherheit	7	7.5 Verbrauchsmaterial	57
2.1 Sicherheitsmaßnahmen.....	7	7.6 Ersatzteile	57
2.2 Sicherheitstechnische Hinweise	8	7.7 Verschleißteile	58
2.3 Vorschriften.....	8	8 Störung	59
2.4 Pflichten der Fachkraft.....	8	8.1 Displaymeldungen	59
2.5 Pflichten des Betreibers.....	9	8.2 Sonstige Beobachtungen	63
2.6 Zulässiges Regeneriermittel	9	9 Außerbetriebnahme	64
3 Produktbeschreibung	10	10 Demontage und Entsorgung	65
3.1 Bestimmungsgemäße Verwendung.....	10	10.1 Demontage	65
3.2 Produktkomponenten.....	11	10.2 Entsorgung	66
3.3 Funktionsbeschreibung.....	12	11 Technische Daten	67
3.4 Arbeitsweise	13	12 Sonstige Informationen	69
3.5 Zusatzausstattung softliQ:SD21 und softliQ:SD23 ..	14	12.1 Natriumgehalt im Wasser	69
3.6 Produktregistrierung	14	12.2 Härtebereiche	69
3.7 Zubehör	15	13 Betriebshandbuch	70
3.8 Ein- und Ausgänge der Steuerung	17	1. Wartung	71
4 Installation	19	2. Wartung	72
4.1 Anforderungen an den Aufstellort	20	3. Wartung	73
4.2 Lieferumfang prüfen.....	21	4. Wartung	74
4.3 Produkt installieren	22	5. Wartung	75
5 Inbetriebnahme	25	6. Wartung	76
5.1 Produkt in Betrieb nehmen	25	EU-Konformitätserklärung	77
5.2 Produkt an Betreiber übergeben.....	34	Index	78
6 Bedienung	35		
6.1 Touchdisplay.....	35		
6.2 Menüstruktur.....	38		
6.3 Verbindung zur Grünbeck-Cloud	41		
6.4 Salztabletten nachfüllen.....	46		
6.5 Manuelle Regeneration starten.....	47		
6.6 Wasserhärte ermitteln und eingeben.....	47		

1 Zu dieser Anleitung

1.1 Mitgeltende Unterlagen

Als mitgeltende Unterlagen gelten bei der softliQ:SD folgende Dokumente:

- Für den Werks-/Vertragskundendienst der Firma Grünbeck:
Kundendienstanleitung Enthärtungsanlage softliQ:SD
Bestell-Nr.: TD4-BS001de
- Die Anleitungen aller verwendeten Zubehörteile.

1.2 Zielgruppe

Zielgruppe dieser Anleitung ist die Fachkraft und der Betreiber.

1.3 Aufbewahrung der Unterlagen

Bewahren Sie diese Anleitung sowie alle mitgeltenden Unterlagen auf, damit sie bei Bedarf zur Verfügung stehen.

1.4 Verwendete Symbole



Dieses Symbol kennzeichnet Hinweise, die Sie zu Ihrer persönlichen Sicherheit sowie zur Vermeidung von Sachschäden beachten müssen.



Dieses Symbol kennzeichnet Hinweise, die Sie zur Vermeidung von Sachschäden beachten müssen



Dieses Symbol kennzeichnet wichtige Informationen über das Produkt oder die Handhabung des Produktes.



Dieses Symbol kennzeichnet Arbeiten, die nur von einer Fachkraft durchgeführt werden dürfen. In Deutschland muss das Installationsunternehmen nach § 12(2) AVB Wasser V in ein Installateurverzeichnis eines Wasserversorgungsunternehmens eingetragen sein.



Dieses Symbol kennzeichnet Arbeiten, die nur vom Werks-/Vertragskundendienst der Firma Grünbeck oder von einer durch Grünbeck geschulten Fachkraft durchgeführt werden dürfen.



Dieses Symbol kennzeichnet Arbeiten, die nur von elektronisch unterwiesenem Personal nach den Richtlinien des VDE oder vergleichbarer, örtlich zuständiger Institutionen durchgeführt werden dürfen.

1.5 Darstellungsregeln

Folgende Darstellungen werden in dieser Anleitung verwendet:

Beschreibung	Darstellung
Handlungsanweisung einschrittig oder zeitliche Abfolge der Handlungsschritte unwesentlich	▶ Handlungsschritt
Handlungsanweisung mehrschrittig und zeitliche Abfolge der Handlungsschritte wichtig	1. erster Handlungsschritt a erster Schritt b zweiter Schritt 2. zweiter Handlungsschritt
Ergebnis nach einer Handlungsanweisung	» Ergebnis
Aufzählungen	• Listenpunkt • Listenunterpunkt
Menüpfade	Statusebene>Menüebene>Untermenü
Displaytexte	Displaytext
Bedienelemente	Button/Taste

1.6 Gültigkeit der Anleitung

Diese Anleitung ist für folgende Produkte gültig:

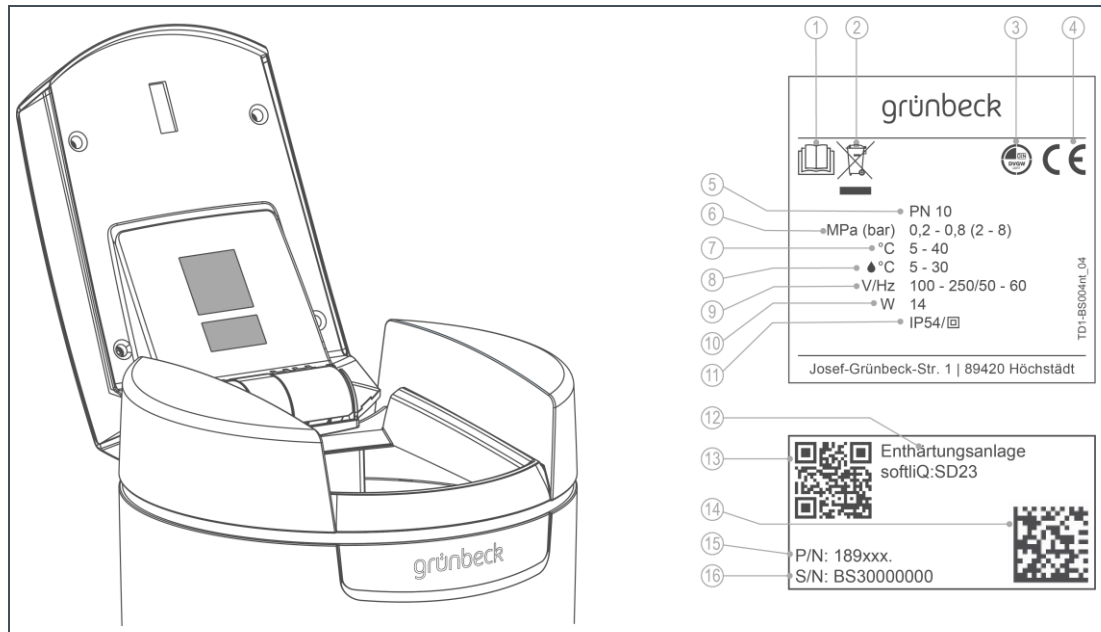
- Enthärtungsanlage softliQ:SD18
- Enthärtungsanlage softliQ:SD21
- Enthärtungsanlage softliQ:SD23

1.7 Typenschild

Das Typenschild finden Sie bei aufgeklapptem Salztankdeckel.

Anfragen oder Bestellungen können schneller bearbeitet werden, wenn Sie die Daten auf dem Typenschild angeben.

- Ergänzen Sie die nachfolgende Übersicht, um die notwendigen Daten stets griffbereit zu haben.



Pos	Bezeichnung	Pos	Bezeichnung
1	Betriebsanleitung beachten	2	Entsorgungshinweis
3	DVGW-Prüfzeichen	4	CE-Kennzeichnung
5	Nenndruck	6	Betriebsdruck
7	Umgebungstemperatur	8	Wassertemperatur
9	Bemessungsspannungsbereich/-frequenz	10	Bemessungsaufnahme
11	Schutzart/Schutzklasse	12	Produktbezeichnung
13	QR-Code	14	Data-Matrix-Code
15	Bestell-Nr.	16	Serien-Nr.

Übersicht

- Produktbezeichnung: Enthärtungsanlage softliQ:SD_____
- Bestell-Nr.: 189_____
- Serien-Nr.: BS_____

2 Sicherheit



WARNUNG: Verunreinigung von Trinkwasser durch unsachgemäße Handhabung.

- Es besteht die Gefahr von Infektionskrankheiten.
- ▶ Lassen Sie Installation, Inbetriebnahme und jährliche Wartung durch eine Fachkraft ausführen.

2.1 Sicherheitsmaßnahmen

- Lesen Sie diese Anleitung aufmerksam durch, bevor Sie Ihr Produkt betreiben.
- Betreiben Sie das Produkt nur, wenn alle Komponenten ordnungsgemäß installiert wurden.
- Beauftragen Sie nur Personen mit Arbeiten an Ihrem Produkt, die diese Anleitung gelesen und verstanden haben und die auf Grund ihrer Ausbildung für diese Arbeiten geeignet sind.
- Lassen Sie Ihr Produkt dauerhaft an der Strom- und Wasserversorgung angeschlossen.
- Keinesfalls dürfen Sie Sicherheitseinrichtungen entfernen, überbrücken oder anderweitig unwirksam machen.
- Betreiben Sie keine Produkte, bei denen die Netzanschlussleitung beschädigt ist. Dies kann zu Verletzungen durch Stromschlag führen. Lassen Sie beschädigte Netzanschlussleitungen unverzüglich austauschen.
- Netzanschlussleitungen dürfen nur vom Hersteller oder autorisiertem Personal getauscht werden.
- Beachten Sie die Wartungsintervalle (siehe Kapitel 7). Nichtbeachtung kann eine mikrobiologische Kontamination Ihrer Trinkwasserinstallation zur Folge haben.
- Kinder dürfen nicht mit dem Produkt spielen.
- Dieses Produkt kann von Kindern ab 8 Jahren und Personen mit eingeschränkten Fähigkeiten oder mangelnder Erfahrung benutzt werden, wenn Sie beaufsichtigt werden oder in die sichere Verwendung des Produktes eingewiesen wurden und die daraus resultierenden Gefahren verstehen.
- Reinigung und Wartung dürfen nicht von Kindern durchgeführt werden.

2.2 Sicherheitstechnische Hinweise

Diese Anleitung enthält Hinweise, die Sie zu Ihrer persönlichen Sicherheit sowie zur Vermeidung von Sachschäden beachten müssen. Die Hinweise sind durch ein Warndreieck hervorgehoben und folgendermaßen aufgebaut:



VORSICHT: Art und Quelle der Gefährdung.

- Mögliche Folgen
 - ▶ Maßnahmen zur Vermeidung
-

Folgende Signalwörter sind je nach Gefährdungsgrad definiert und können in dieser Anleitung verwendet sein:

- **GEFAHR** bedeutet, dass Tod oder schwere Körperverletzungen eintreten werden.
- **WARNUNG** bedeutet, dass Tod oder schwere Körperverletzungen eintreten können.
- **VORSICHT** bedeutet, dass leichte Körperverletzungen eintreten können.
- **HINWEIS** (ohne Warndreieck) bedeutet, dass ein Sachschaden eintreten kann.

2.3 Vorschriften

Beachten Sie bei der Installation, Inbetriebnahme und Wartung unter anderem die nachfolgenden Vorschriften und Richtlinien:

- gesetzliche Vorschriften zum Umweltschutz
- berufsgenossenschaftliche Bestimmungen
- DIN EN 806 Technische Regeln für Trinkwasser-Installationen
- VDI 6023 Teil 5 – 7 Technische Regeln für Trinkwasser-Installationen

2.4 Pflichten der Fachkraft

Um eine einwandfreie und sichere Funktion des Produktes zu gewährleisten, beachten Sie folgende Vorgaben:

- Führen Sie nur Tätigkeiten aus, die in dieser Anleitung beschrieben sind.
- Führen Sie alle Tätigkeiten unter Berücksichtigung aller geltenden Normen und Vorschriften aus.
- Weisen Sie den Betreiber in die Funktion und Bedienung des Produktes ein.
- Weisen Sie den Betreiber auf die Wartung des Produktes hin.
- Weisen Sie den Betreiber auf mögliche Gefährdungen hin, die beim Betrieb des Produktes entstehen können.

- Füllen Sie das Betriebshandbuch aus (siehe Kapitel 13)

2.5 Pflichten des Betreibers

Um eine einwandfreie und sichere Funktion des Produktes zu gewährleisten, beachten Sie folgende Vorgaben:

- Beauftragen Sie eine Fachkraft mit der Installation, Inbetriebnahme und Wartung.
- Lassen Sie sich das Produkt von einer Fachkraft erklären.
- Führen Sie nur Tätigkeiten aus, die in dieser Anleitung beschrieben sind.
- Führen Sie keine Tätigkeiten aus, die ausdrücklich für eine Fachkraft gekennzeichnet sind.
- Setzen Sie dieses Produkt nur in seiner bestimmungsgemäßen Verwendung ein.
- Sorgen Sie für die Durchführung der erforderlichen Inspektions- und Wartungsarbeiten.
- Bewahren Sie diese Anleitung auf.

2.6 Zulässiges Regeneriermittel

Die Enthärtungsanlagen softliQ dürfen nur mit folgendem Regeneriermittel betrieben werden:

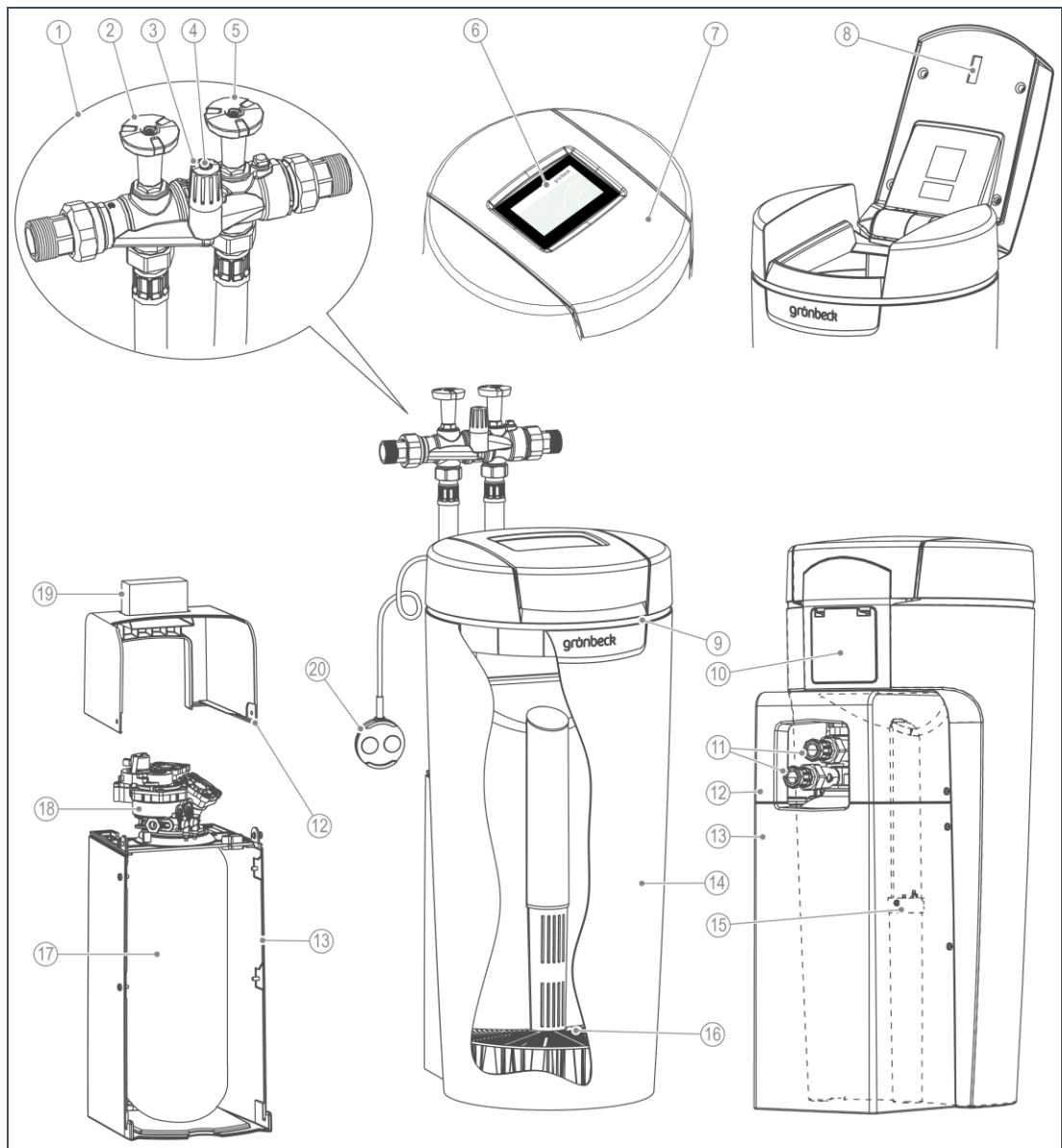
- Salztabletten nach DIN EN 973 Typ A

3 Produktbeschreibung

3.1 Bestimmungsgemäße Verwendung

- Die Enthärtungsanlage softliQ darf ausschließlich zum Enthärten und Teilenthärten von kaltem Trinkwasser verwendet werden.
- Die Enthärtungsanlage softliQ schützt Wasserleitungen und daran angeschlossene wasserführenden Systeme vor Verkalkung bzw. dadurch bedingte Funktionsstörungen und Schäden.
- Die Enthärtungsanlage softliQ:SD18 ist für die kontinuierliche Versorgung mit Weichwasser für 1- und 2-Familienhäuser (max. 4 Personen) vorgesehen.
- Die Enthärtungsanlage softliQ:SD21 ist für die kontinuierliche Versorgung mit Weichwasser für 1- bis 4-Familienhäuser (max. 9 Personen) vorgesehen.
- Die Enthärtungsanlage softliQ:SD23 ist für die kontinuierliche Versorgung mit Weichwasser für 1- bis 5-Familienhäuser (max. 12 Personen) vorgesehen.

3.2 Produktkomponenten



Pos.	Beschreibung	Pos.	Beschreibung
1	Anschlussblock	2	Absperrventil Rohwasser
3	Verschneideventil	4	Feststellschraube
5	Absperrventil Weichwasser	6	Steuerung (Display)
7	Salztankdeckel	8	Sensor Salzvorratsanzeige*
9	LED-Leuchtring*	10	Abdeckung Anschlüsse (Kundenschnittstelle)*
11	Wasseranschluss-Leitungen	12	Technikgehäuse Oberteil
13	Technikgehäuse Unterteil	14	Salztank
15	Soleventil	16	Siebboden
17	Austauscher	18	Steuerventil
19	Wasserprüfeinrichtung "Gesamthärte"	20	Wassersensor*

*nicht bei softIIQ:SD18

3.3 Funktionsbeschreibung

3.3.1 Ionenaustauschverfahren

Die Enthärtungsanlage softliQ arbeitet nach dem Ionenaustauschverfahren. Der Austausch von Calcium- und Magnesiumionen gegen Natriumionen führt zum Enthärten des Wassers.

Abbildung	Erklärung
	<p>Im Austauscher befindet sich Ionenaustauscherharz in Form von kleinen Harzkügelchen.</p> <p>An jedem Harzkügelchen haften Natriumionen.</p>
	<p>Hartes Wasser mit vielen Calcium- und Magnesiumionen fließt durch den Austauscher.</p> <p>Das Ionenaustauscherharz nimmt Calcium- und Magnesiumionen vom Wasser auf und gibt dafür Natriumionen ab.</p> <p>Diese Reaktion nennt man Ionenaustausch.</p> <p>Die Calcium- und Magnesiumionen bleiben im Austauscher zurück.</p> <p>Weiches Wasser ohne Calcium- und Magnesiumionen, dafür mit Natriumionen verlässt den Austauscher.</p> <p>Dieser Prozess findet so lange statt, bis keine Natriumionen mehr vorhanden sind. Das Ionenaustauscherharz ist erschöpft.</p>
	<p>Der Austausch lässt sich umkehren, wenn sehr viele Natriumionen zugeführt werden.</p> <p>Der Austauscher wird mit Sole (Wasser mit Salz) gespült.</p> <p>Natriumionen verdrängen durch ihre Überzahl Calcium- und Magnesiumionen am Ionenaustauscherharz.</p> <p>Dieses Wasser mit Calcium- und Magnesiumionen wird in den Kanal geleitet.</p> <p>Der Ausgangszustand ist wieder hergestellt.</p> <p>Das Ionenaustauscherharz ist regeneriert und somit betriebsbereit.</p>

★ Natriumion ● Calciumion ▲ Magnesiumion



Auch Ihre Spülmaschine arbeitet mit dem Ionenaustauschverfahren.

3.3.2 Intelligenz der Enthärtungsanlage softliQ:SD

Die Anlagenkapazität wird anhand der Verbrauchswerte der letzten 4 Wochen automatisch an den individuellen Wasserverbrauch des Betreibers angepasst. Die Enthärtungsanlagen softliQ bieten mehrere Auswahlmöglichkeiten (=Arbeitsweisen). Werksseitig ist Comfort eingestellt. Bei größeren Schwankungen im Wasserverbrauch kann unter **Einstellungen** in den Power Modus gewechselt werden. Bei geringem Wasserverbrauch bietet Eco eine energie- und ressourcensparende Möglichkeit an.

Die aktuelle Einstellung wird im Informationsmenü 1 angezeigt.

Eine Regeneration wird täglich ausgelöst, wenn min. 50 % der aktuellen Anlagenkapazität verbraucht sind. Der Zeitpunkt der Regeneration wird automatisch in ein Zeitfenster gelegt, in dem gewöhnlich kein Wasser verbraucht wird. Der Zeitpunkt der Regeneration kann auch fest eingestellt werden. Sollte während einer Regeneration Wasser benötigt werden, steht nicht enthärtetes Wasser zur Verfügung.

Bei jeder Regeneration wird nur die verbrauchte Anlagenkapazität regeneriert. Dabei wird nur so viel Salz verwendet, wie erforderlich ist. Spätestens nach 4 Tagen ohne Regeneration löst die Anlage, wie in DIN 19636-100 gefordert, aus hygienischen Gründen eine Vollregeneration aus.

Die Intelligenz der Enthärtungsanlage softliQ ermöglicht einen effizienten Betrieb mit kleinstem Salz- und Stromverbrauch.

3.4 Arbeitsweise

Die Enthärtungsanlage softliQ:SD bietet 5 Auswahlmöglichkeiten:

- **Comfort** (Werkseinstellung)
Optimum an Ressourceneinsatz und Anlagenleistung.
- **Eco**
Minimaler Ressourceneinsatz bei normalem Verbrauchsverhalten.
- **Power**
Maximale Leistung für höchste Beanspruchung.
- **Individual**
Zur Eingabe eines eigenen Benutzerprofils.
- **Fix**
Zur Eingabe einer dauerhaft festen Kapazitätzahl ohne Vergangenheitsbetrachtung und Anpassung der Kapazitätzahl.

3.5 Zusatzausstattung softliQ:SD21 und softliQ:SD23

3.5.1 Salzvorratsanzeige

Ein Lichtsensor kontrolliert einmal pro Regeneration für kurze Zeit die Füllhöhe des Regeneriersalzes. Bei Unterschreiten der Mindestfüllhöhe gibt die Steuerung Rückmeldung in Form einer Warnmeldung. Diese wird durch ein gelbes Symbol in der Steuerung dargestellt. Die Steuerung der softliQ:SD21 und softliQ:SD23 berechnet die voraussichtliche Reichweite des Salzvorrates und zeigt diese bei der Warnmeldung in Tagen an.



Die voraussichtliche Reichweite berechnet sich aus dem Wasserverbrauch der letzten Tage. Bei schwankendem Wasserverbrauch schwankt auch die angezeigte Reichweite.

3.5.2 LED-Leuchtring

Der LED-Leuchtring dient als optisches Signal bei Wasserbehandlung, Bedienung und Störung. In der Standardeinstellung verhält sich der LED-Leuchtring wie folgt:

- Leuchten bei Wasserbehandlung
- Leuchten bei Bedienung der Steuerung
- Intervall-Blinken bei auftretenden Störungen
- Intervall-Blinken bei Salz-Vorwarnung

Der LED-Leuchtring kann auf dauerhaftes Leuchten eingestellt oder deaktiviert werden (siehe Kapitel 6.2).

3.5.3 Wassersensor

Der Wassersensor erkennt Wasser am Aufstellort der softliQ, informiert via Steuerung der softliQ bzw. über die Grünbeck myProduct-App und löst (wenn aktiviert) ein Audio-Signal aus.

3.6 Produktregistrierung

Für die Produktregistrierung stehen Ihnen folgende Wege zur Verfügung:

- Registrierung über die Grünbeck-Homepage (www.gruenbeck.de).
- Registrierung über die Grünbeck myProduct-App (siehe Kapitel 6.3).
- Registrierung über die beiliegende Postkarte.



Durch die Registrierung verlängert sich Ihre Gewährleistung um 1 Jahr.

3.7 Zubehör



Sie können Ihr Produkt mit Zubehör nachrüsten. Der für Ihr Gebiet zuständige Außendienstmitarbeiter und die Grünbeck-Zentrale stehen Ihnen für nähere Informationen zur Verfügung.

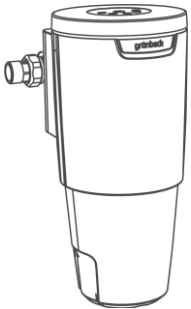
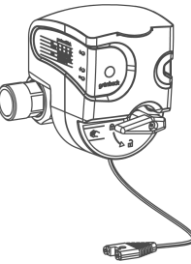
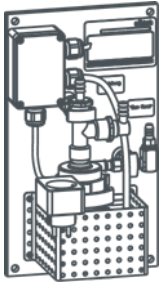


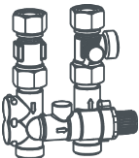
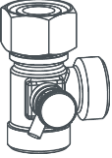
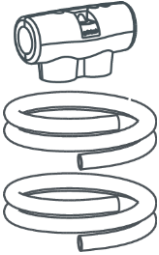
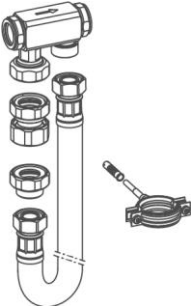
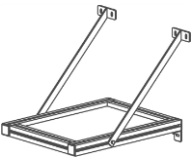
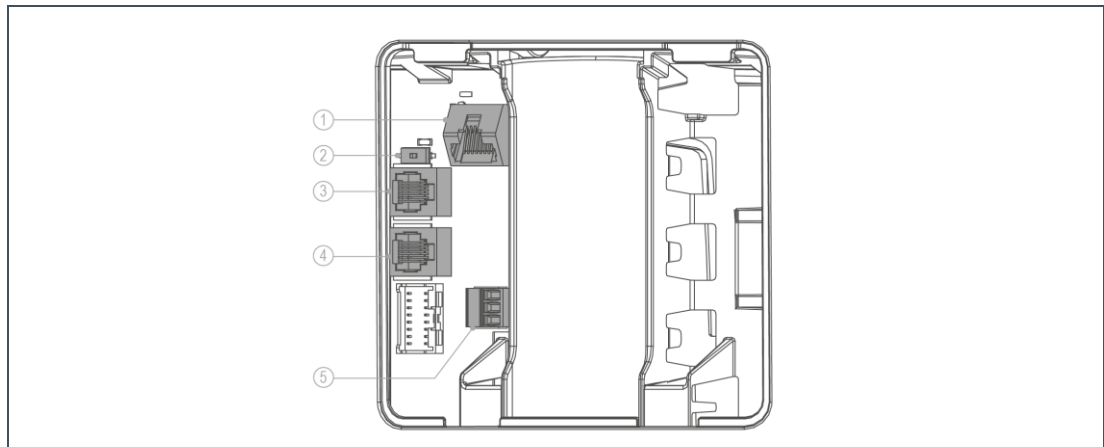
Bild	Produkt	Bestell-Nr.
	Dosieranlage exaliQ:KC6	117 400
	Dosieranlage exaliQ:SC6	117 405
	Elektronisch gesteuerte Dosiertechnik inkl. Kontaktwasserzähler zum Korrosionsschutz bei negativem Sättigungsindex oder zur Stabilisierung der Gesamthärte.	
	Dosieranlage exaliQ:KC6-e (nicht möglich bei softliQ:SD18)	117 460
	Dosieranlage exaliQ:SC6-e (nicht möglich bei softliQ:SD18)	117 465
	Elektronisch gesteuerte Dosiertechnik inkl. Kommunikationsschnittstelle iQ-Comfort zum Korrosionsschutz bei negativem Sättigungsindex oder zur Stabilisierung der Gesamthärte.	
	Sicherheitseinrichtung protectliQ:A20	126 400
	Produkt zum Schutz vor Wasserschäden in Ein- und Zweifamilienhäusern. Weitere Größen auf Anfrage.	
	Regenerierwasserförderpumpe	188 800
	Zur Abführung des Regenerierwassers in höher gelegene Abflussleitungen. Nur geeignet für softliQ:SD23 und softliQ:MD.	
	Kanalanschluss DN 50	188 875
	Zur fachgerechten Montage nach DIN EN 1717. Im Lieferumfang des softliQ:SD23 enthalten.	
	Verlängerungsset für Anschlussschläuche	187 860e
	Zur Schlauchverlängerung auf 1,6 m.	

Bild	Produkt	Bestell-Nr.
	<p>Zusatzverschneideventil</p> <p>Zur Erzeugung einer zweiten Verschnithärte (z. B. für eine separate Leitung zur Küche, technische Anwendungen usw.).</p>	<p>187 870</p>
	<p>Zusatz-Weichwasserabgang</p> <p>Zum einfachen Abzweigen einer 0 °dH (0 °f, 0 mol/m³)-Leitung (z. B. für eine separate Leitung für technische Anwendungen usw.).</p>	<p>187 875</p>
	<p>Isolier-Set softliQ</p> <p>Zur fachgerechten Isolierung der Anschlusstechnik. Im Lieferumfang des softliQ:SD23 enthalten.</p>	<p>188 870</p>
	<p>Einbau-Set softliQ</p> <p>Platzsparender Kombi-Anschluss von Enthärtungsanlage und Filter.</p>	<p>188 865</p>
	<p>Wandkonsole softliQ</p> <p>Zur erhöhten Aufstellung (Erhöhung des Überlaufes).</p>	<p>189 895</p>

3.8 Ein- und Ausgänge der Steuerung

Die Steuerung verfügt über potentialfreie Ein- und Ausgänge. Die Funktionen sind in Kapitel 6.10 beschrieben.

3.8.1 Daten-Platine (nur bei softliQ:SD21 und softliQ:SD23)



Pos.	Beschreibung	Pos.	Beschreibung
1	LAN-Anschluss	2	Dip-Schalter
3	iQ-Comfort 1 (zur Vernetzung von Grünbeck Produkten, z. B. exaliQ)	4	iQ-Comfort 2 (zur Vernetzung von Grünbeck Produkten, z. B. exaliQ)
5	Wassersensor (Digitaleingang)		

Falls für den Digitaleingang eine andere Funktion gewünscht ist, ist der Wassersensor abzuklemmen.



Als Anschlussleitung sind Kabel LiYY 2x0,5 mm² oder vergleichbar zu verwenden. Ein größerer Leitungsquerschnitt ist ungeeignet.

Pinbelegung: Wassersensor (Digitaleingang)

- Klemme oben + Klemme Mitte = Wassersensor
- Klemme unten + Klemme Mitte = Regenerationsauslösung oder Regenerationssperre



An alle 3 Klemmen dürfen keine Spannungssignale angelegt werden.

iQ-Comfort Schnittstellen



Damit die iQ-Comfort-Schnittstellen freigeschaltet sind, muss der Dip-Schalter auf „ON“ (linke Stellung) geschaltet sein.

3.8.2 Power-Platine (nur bei softliQ:SD23)

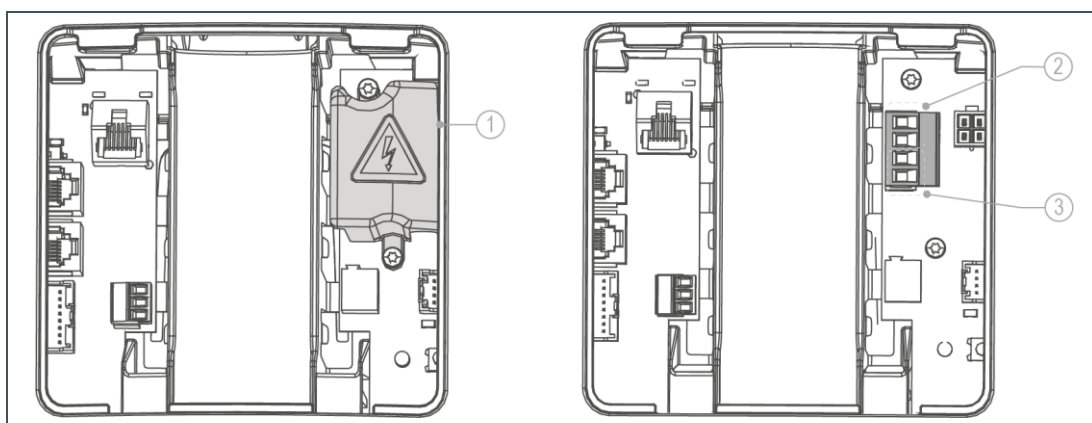


WARNUNG: Gefahr durch elektrischen Stromschlag.

- Bei Berührung mit spannungsführenden Teilen besteht Verletzungsgefahr.
- ▶ Stellen Sie den spannungsfreien Zustand des Produktes her (Netzstecker ziehen), bevor Sie den Berührschutz entfernen.

Die Power-Platine befindet sich unter dem Berührschutz.

1. Entfernen Sie den Berührschutz, um an die Power-Platine zu gelangen.



Pos.	Beschreibung	Pos.	Beschreibung
1	Berührschutz	2	Störmeldekontakt (obere beide Klemmen) max. 230 V/max. 1 A (Werkseinstellung N.C.)
3	Programmierbarer Ausgang (untere beide Klemmen) z. B. Anschluss der Regenerierwasserförderpumpe max. 230 V/max. 1 A (Werkseinstellung Regenerierwasserförderpumpe)		

2. Verwenden Sie zum Anschluss am Störmeldekontakt bzw. am programmierbaren Ausgang folgende Anschlussleitungen:
 - Flexible Leitungen der Qualität H05xx F 2x0,75 mm² oder vergleichbar, da mit Netzspannung betriebene Verbraucher angeschlossen werden können. Ein größerer Leitungsquerschnitt ist ungeeignet.
3. Bringen Sie nach erfolgtem Anschluss den Berührschutz an.

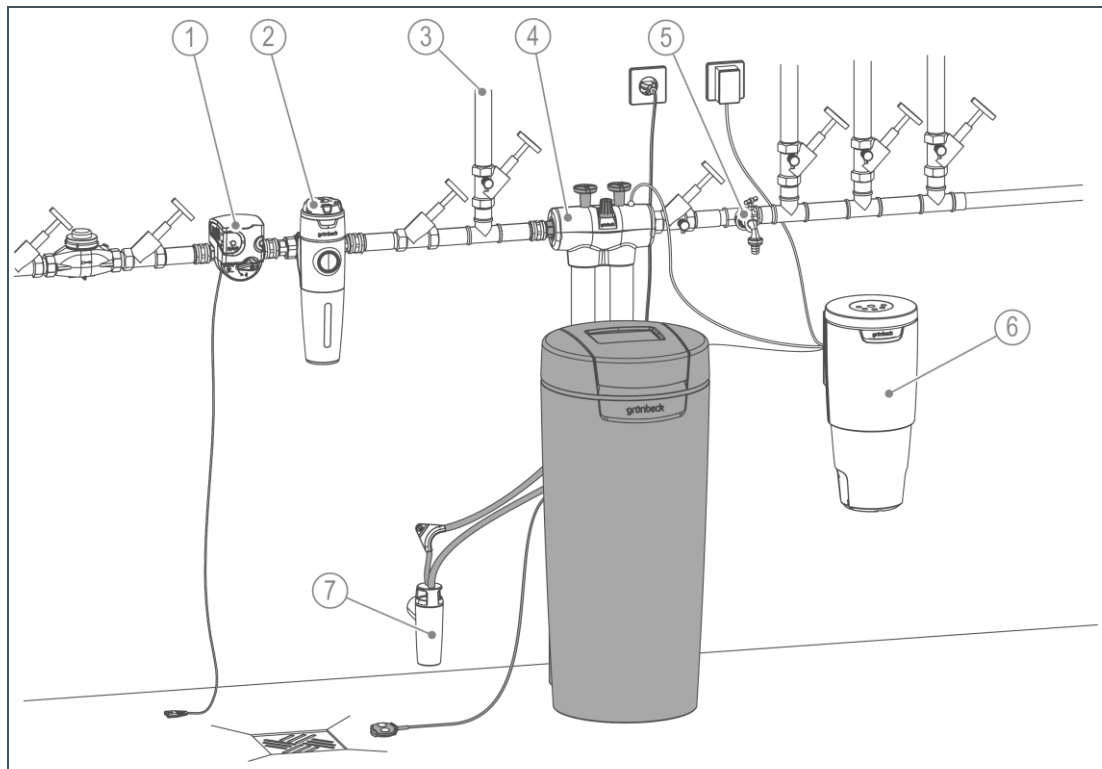
4 Installation



Die Installation einer Enthärtungsanlage ist ein wesentlicher Eingriff in die Trinkwasserinstallation und darf nur von einer Fachkraft vorgenommen werden.



Enthärtungsanlagen softliQ sind DVGW-zertifiziert und somit eigensicher. Daher sind vor dem Produkt keine zusätzlichen Sicherheitseinrichtungen (Systemtrenner) notwendig.



Pos.	Beschreibung	Pos.	Beschreibung
1	Sicherheitseinrichtung protectliQ	2	Trinkwasserfilter pureliQ
3	Gartenwasserleitung	4	Isolier-Set softliQ
5	Wasserentnahmestelle	6	Dosieranlage exaliQ
7	Kanalanschluss DN 50 nach DIN EN 1717		



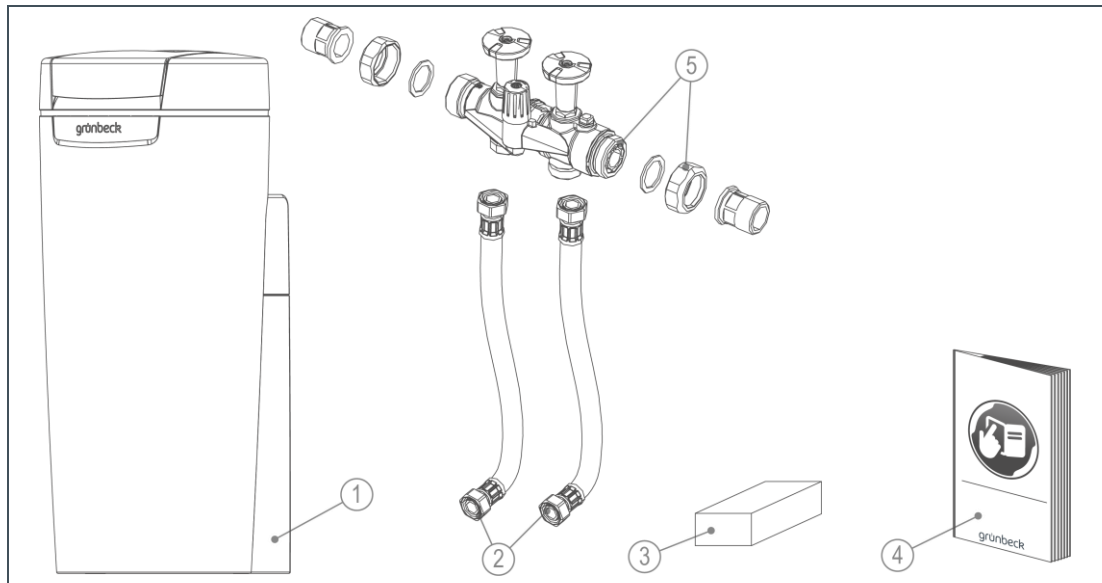
Der Anschlussblock kann waagrecht oder senkrecht in die Trinkwasserinstallation eingebaut werden. Beim senkrechten Einbau kann keine Dosierung angeschlossen werden.

4.1 Anforderungen an den Aufstellort

Örtliche Installationsvorschriften, allgemeine Richtlinien und technische Daten sind zu beachten.

- Der Aufstellort muss frostsicher sein und den Schutz des Produktes vor Chemikalien, Farbstoffen, Lösungsmitteln und Dämpfen gewährleisten.
- Dient das enthärtete Wasser für den menschlichen Gebrauch im Sinne der Trinkwasserverordnung, so darf die Umgebungstemperatur nicht über 25 °C steigen. Für ausschließlich technische Anwendungen darf die Umgebungstemperatur nicht über 40 °C steigen.
- Vor dem Produkt muss grundsätzlich ein Trinkwasserfilter und ggf. ein Druckminderer (z. B. Feinfilter pureliQ:KD) installiert sein.
- Für den elektrischen Anschluss ist im Bereich von ca. 1,2 m eine Schuko-Steckdose erforderlich. Die Steckdose benötigt dauerhafte Stromzufuhr und darf nicht mit Lichtschaltern, Heizungsnotschalter oder Ähnlichem gekoppelt sein.
- Zur Ableitung des Regenerierwassers muss ein Kanalanschluss (DN 50) vorhanden sein.
- In der Nähe des Produktes muss eine Wasserentnahmestelle vorhanden sein.
- Am Aufstellort muss ein entsprechend der Anlagengröße passender Bodenablauf vorhanden sein oder eine Sicherheitseinrichtung z. B. protectliQ bzw. eine Schutzeinrichtung mit Wasserstopp gleicher Güte installiert werden.
- Achten Sie bei Hebeanlagen darauf, dass sie salzwasserbeständig sind, oder verwenden Sie unsere Regenerierwasserförderpumpe (siehe Kapitel 3.7).

4.2 Lieferumfang prüfen



Pos.	Beschreibung	Pos.	Beschreibung
1	Enthärtungsanlage komplett montiert	2	2 Anschlussschläuche
3	Wasserprüfeinrichtung "Gesamthärte"	4	Betriebsanleitung
5	Anschlussblock inkl. - 2 Einlegeteilen - 2 Überwurfmuttern - 2 Dichtungen		

► Prüfen Sie den Lieferumfang auf Vollständigkeit und Beschädigungen.

4.3 Produkt installieren



WARNUNG: Gefahr von kontaminiertem Trinkwasser durch Stagnation.

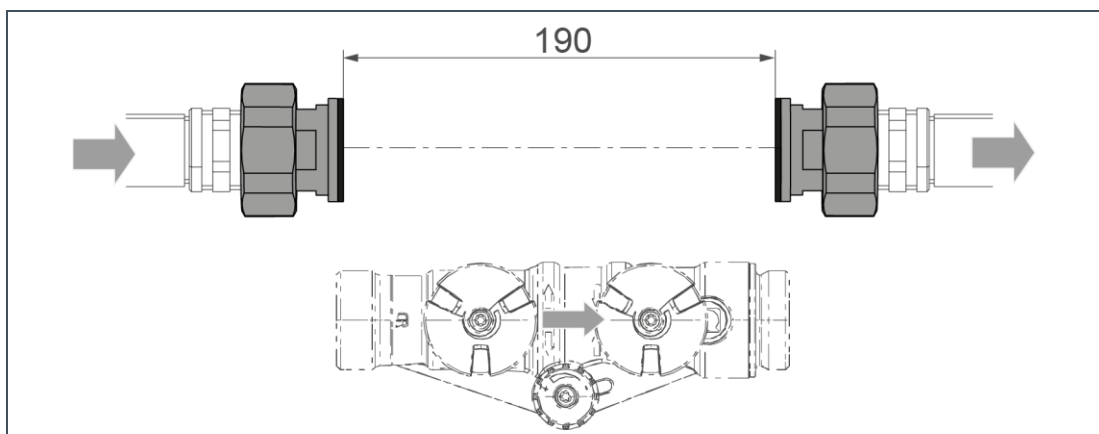
- Es besteht die Gefahr von Infektionskrankheiten.
- ▶ Schließen Sie gemäß VDI 6023 das Produkt erst unmittelbar vor Inbetriebnahme an die Trinkwasserinstallation an.
- ▶ Öffnen Sie die beiden Ventile am Anschlussblock erst während der Inbetriebnahme.
- ▶ Führen Sie die Dichtheitsprüfung erst während der Inbetriebnahme durch.

4.3.1 Anschlussblock installieren

1. Installieren Sie die Wasserzählerverschraubung in die Rohrleitung.
2. Prüfen Sie die vor Ort gegebene Durchflussrichtung.

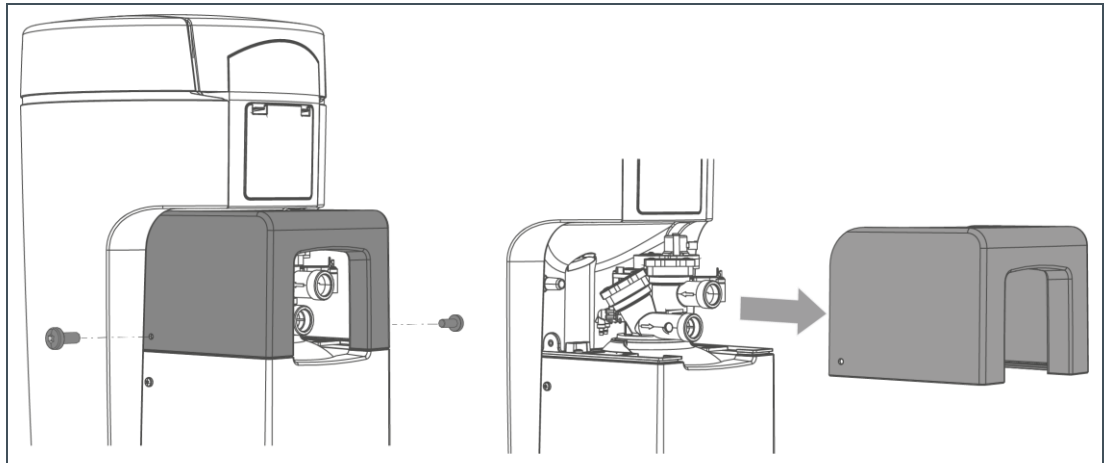


Auf dem Anschlussblock ist die Durchflussrichtung als Pfeil angebracht.

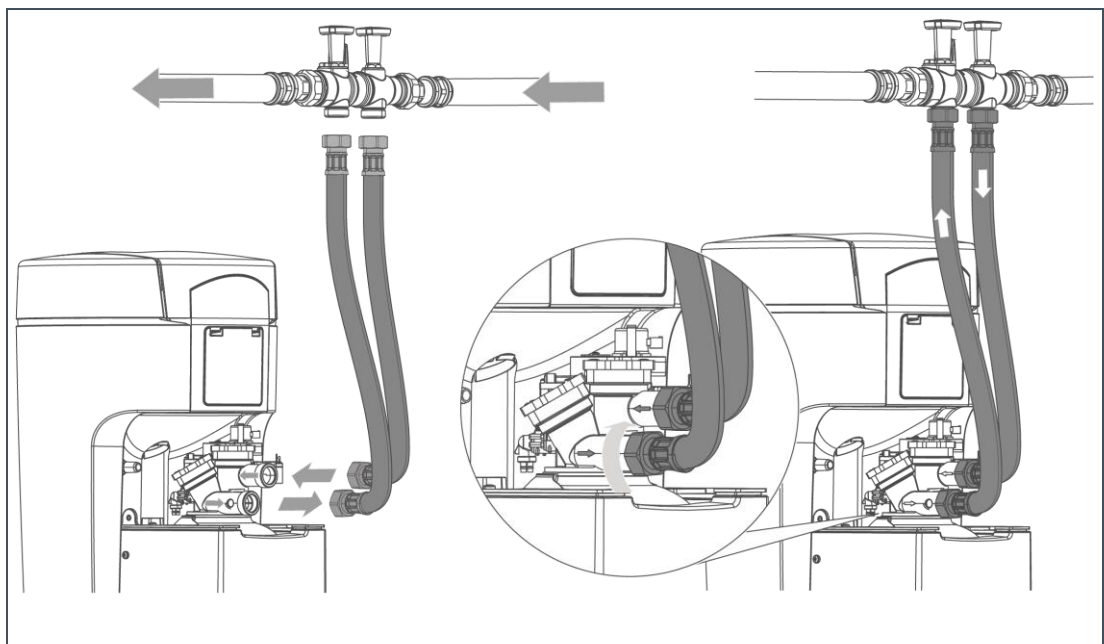


3. Achten Sie darauf, dass der Siebeinsatz auf der Zulaufseite eingelegt ist.
4. Montieren Sie den Anschlussblock indem Sie die Überwurfmuttern spannungsfrei fest ziehen.
 - » Der Anschlussblock ist installiert.

4.3.2 Anschlusschläuche montieren



1. Lösen Sie beide seitlichen Schrauben am Oberteil Technikgehäuse.
2. Nehmen Sie das Oberteil Technikgehäuse ab.
3. Beachten Sie die durch Pfeile am Anschlussblock und am Steuerventil gekennzeichnete Durchflussrichtung.



4. Montieren Sie die Anschlusschläuche mit geeignetem Werkzeug.

4.3.3 Abwasseranschluss nach DIN EN 1717 herstellen

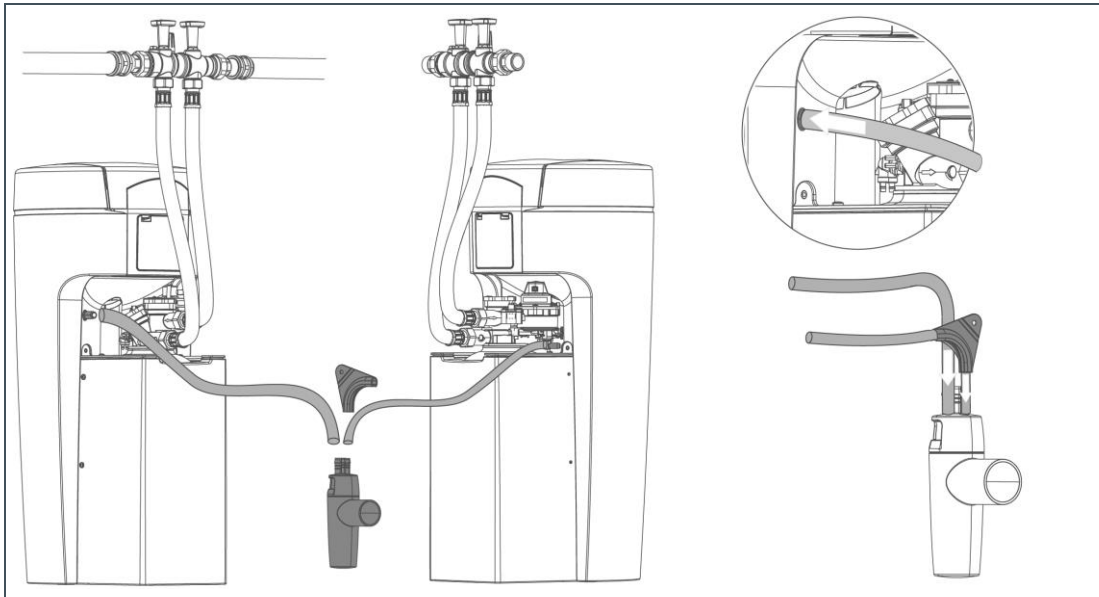


Der Kanalanschluss erleichtert den DIN-gerechten Anschluss (siehe Kapitel 3.7).



HINWEIS: Rückstau des Abwassers durch geknickte Schläuche.

- Es droht ein Wasserschaden.
- ▶ Verlegen Sie die Schläuche ohne Knick und mit Gefälle zum Kanal.



1. Kürzen Sie den Spülwasserschlauch (Ø 12 mm) auf die benötigte Länge.
2. Befestigen Sie den Spülwasserschlauch (Regenerationswasser tritt mit Druck aus).
3. Kürzen Sie den Überlaufschlauch (Ø 16 mm) auf die benötigte Länge.
4. Führen Sie den Überlaufschlauch mit Gefälle zum Kanal.
5. Achten Sie auf normgerechten freien Auslauf zum Kanal.
6. Befestigen Sie den Überlaufschlauch.



Der Spülwasserschlauch kann bei einem Fließdruck von mind. 3 bar bis zu 2 m über Fußboden geführt werden. Der Anschluss des Überlaufschlauchs ist dann nicht möglich.

» Die Installation ist abgeschlossen.



Schützen Sie das Produkt bis zur Inbetriebnahme vor Verunreinigungen.

- ▶ Stülpen Sie die Schutzhülle aus der Verpackung über das Produkt.

5 Inbetriebnahme

5.1 Produkt in Betrieb nehmen

Das Inbetriebnahmeprogramm bietet Ihnen eine Hilfestellung bei der Inbetriebnahme der Enthärtungsanlage softliQ. Sie werden am Touchdisplay Schritt für Schritt durch die Inbetriebnahme geführt.

Die Inbetriebnahme läuft nicht vollautomatisch ab.

- ▶ Folgen Sie den Anweisungen des Touchdisplays.
- Mit den Buttons ◀ oder ▶ navigieren Sie durch das Programm.
- Mit ↶ gehen Sie zur vorherigen Menüebene.
- Mit ✓ bestätigen Sie die Auswahl und gelangen zur nächsten Menüebene.

5.1.1 Erst-Inbetriebnahme und automatischer Start des Inbetriebnahmeprogramms

1. Halten Sie Salztabletten (siehe Kapitel 2.6) bereit.

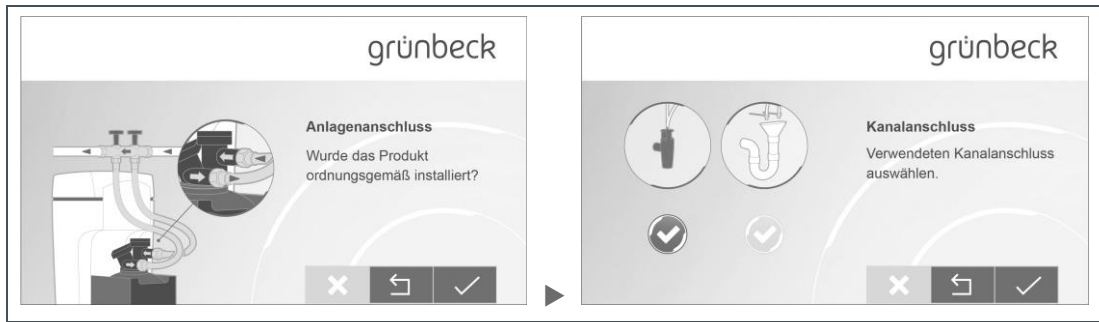


2. Stecken Sie den Netzstecker ein.
3. Wählen Sie die gewünschte Sprache – entsprechende Flagge antippen.
4. Wählen Sie den Kontinent des Anlagenstandortes.
5. Wählen Sie die gewünschte Härteeinheit – falls bekannt.
6. Wählen Sie **Inbetriebnahme START**.

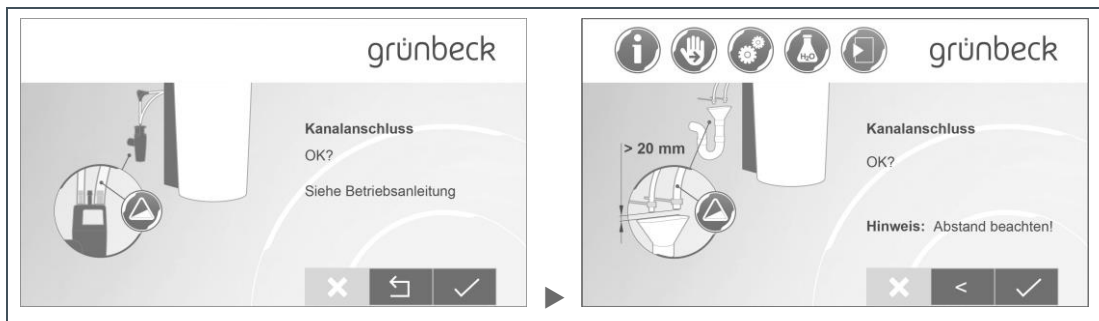


- » Das Inbetriebnahmeprogramm startet.

5.1.2 Ablauf des Inbetriebnahmeprogramms



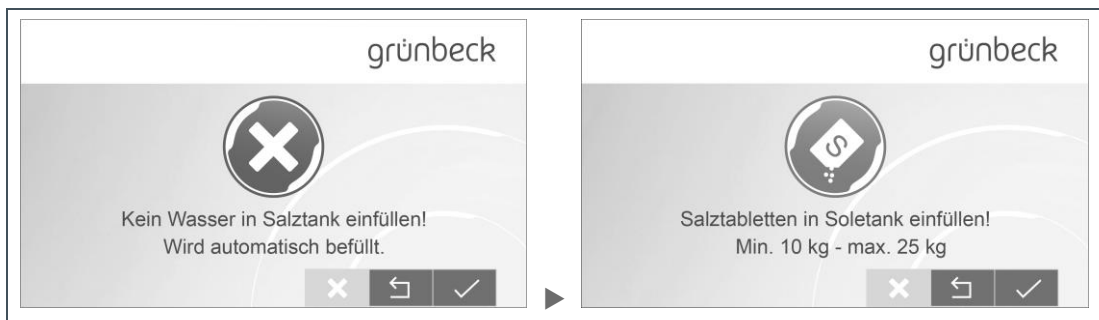
1. Prüfen Sie den ordnungsgemäßen Anlagenanschluss.
2. Wählen Sie den eingesetzten Kanalanschluss.



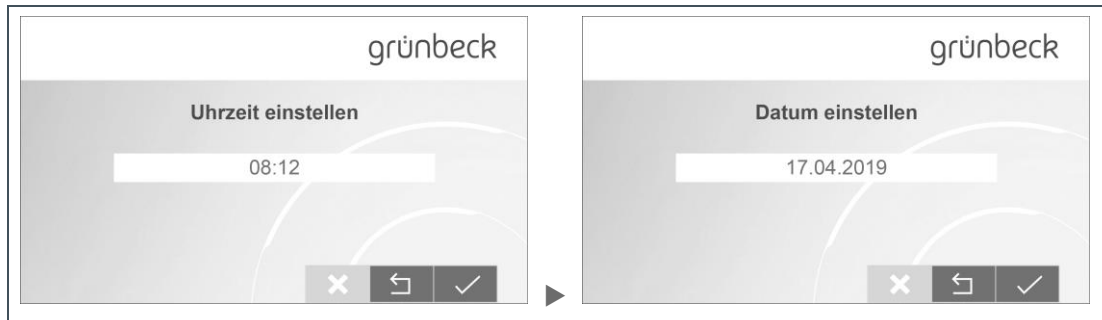
3. Prüfen Sie, ob die Leitungen zum Kanalanschluss mit Gefälle verlegt wurden.



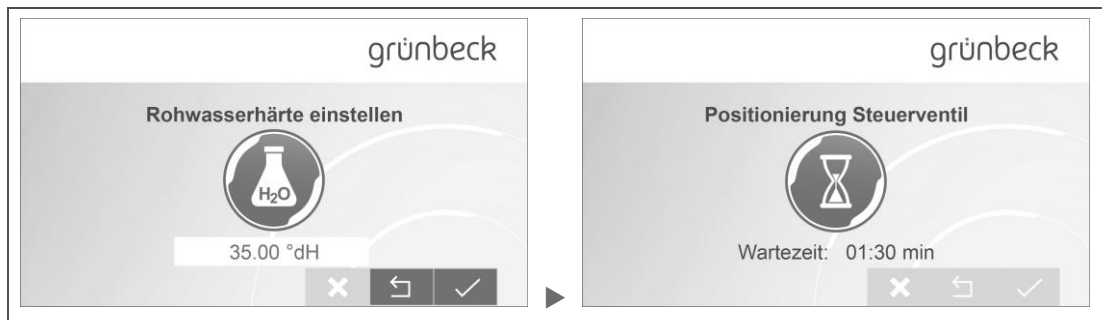
4. Platzieren Sie den Wassersensor flach auf dem Boden.



5. Füllen Sie Salztabletten in den Salztank (siehe Kapitel 6.3) – kein Wasser einfüllen.



6. Stellen Sie die Uhrzeit und das Datum ein.



7. Ermitteln Sie die Rohwasserhärte.

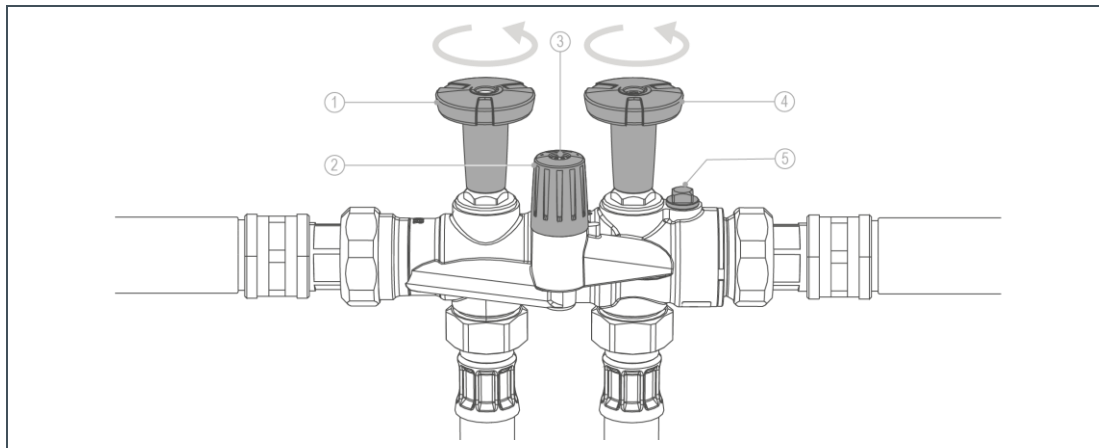
- a Erfragen Sie den Wert bei Ihrem Wasserversorger oder
- b Ermitteln Sie den Wert mit beiliegender Wasserprüfeinrichtung (siehe Kapitel 6.6).

8. Tippen Sie den Wert für die Rohwasserhärte ein.

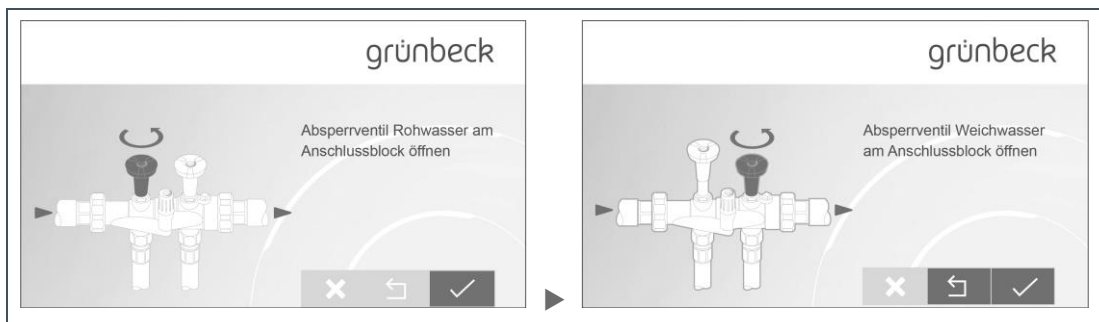


Den Wert können Sie zu einem späteren Zeitpunkt ändern (siehe Kapitel 6.6).

- » Nach Bestätigung des eingestellten Wertes, startet die automatische Positionierung des Steuerventils.



Pos.	Beschreibung	Pos.	Beschreibung
1	Absperrventil Rohwasser	2	Verschneideventil
3	Feststellschraube (Torx 20 erforderlich)	4	Absperrventil Weichwasser
5	Anschlussmöglichkeit Dosierung		

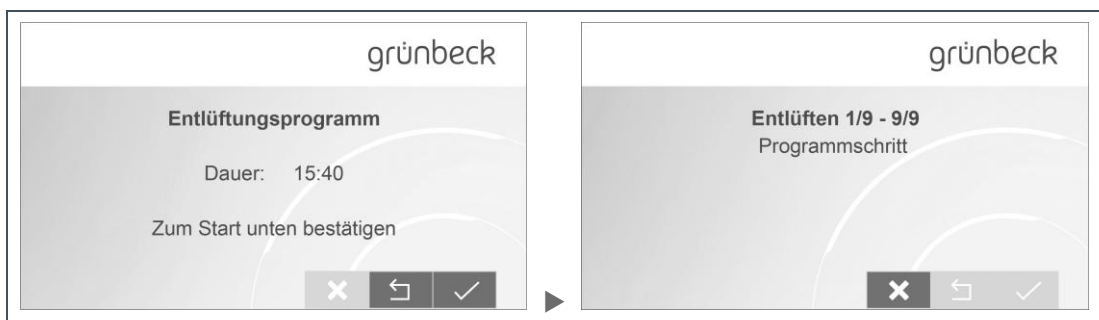


9. Öffnen Sie das Absperrventil Rohwasser.

10. Öffnen Sie das Absperrventil Weichwasser.



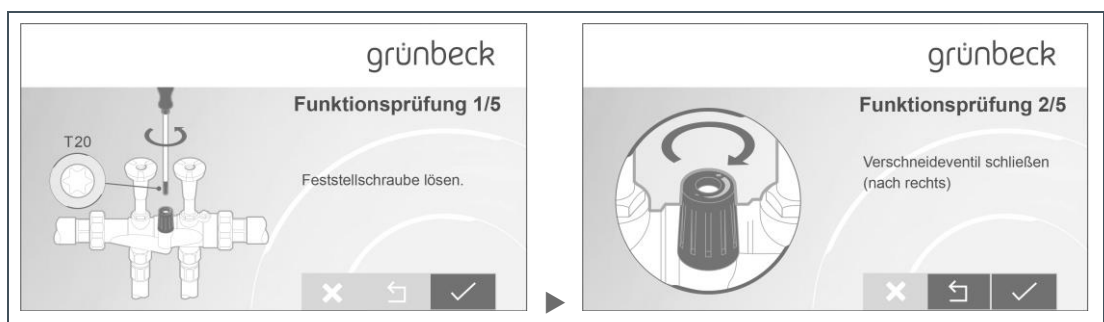
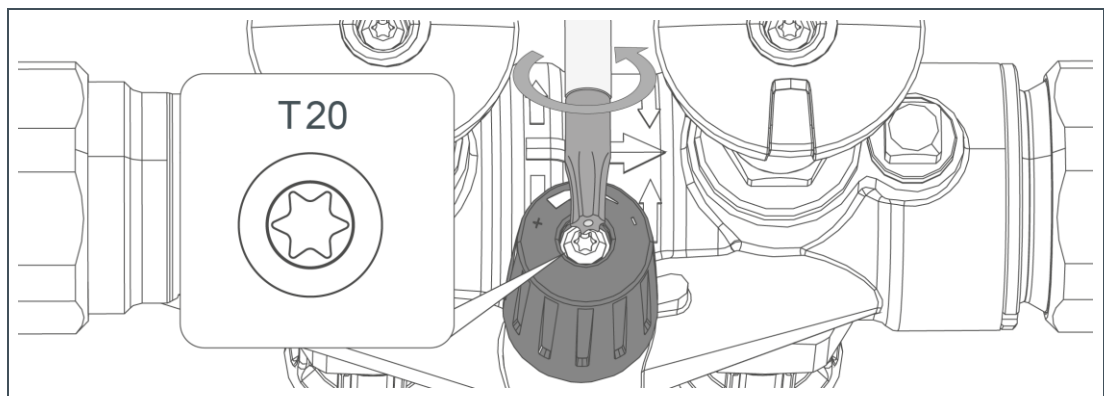
Durch den Spülwasserschlauch fließt Wasser zum Kanal. Das ist während der Inbetriebnahme normal.



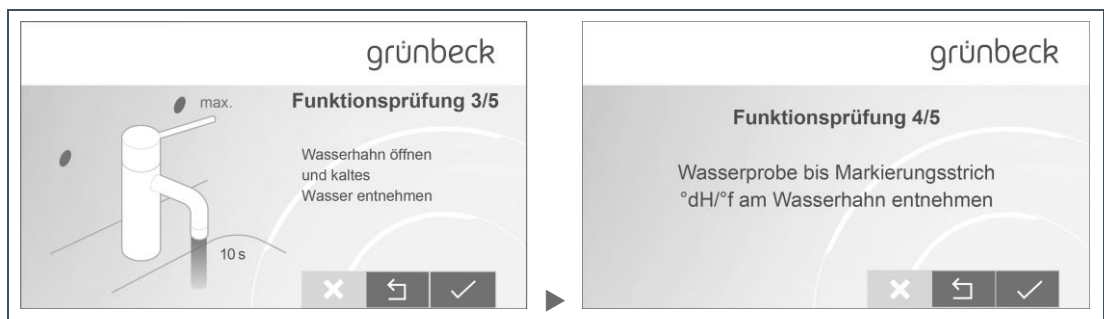
11. Starten Sie das Entlüftungsprogramm.

- » Es erfolgt eine automatische Reihenfolge von 9 Programmschritten.
- » Es folgt eine 5-schrittige Funktionsprüfung.

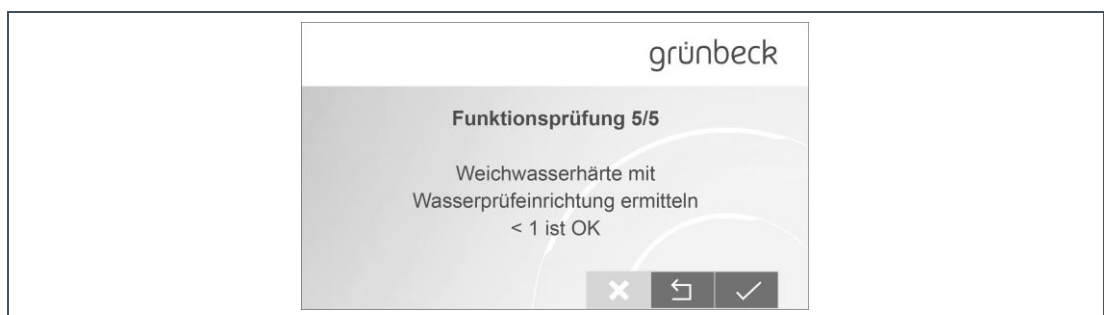
12. Stellen Sie das Verschneideventil folgendermaßen ein.



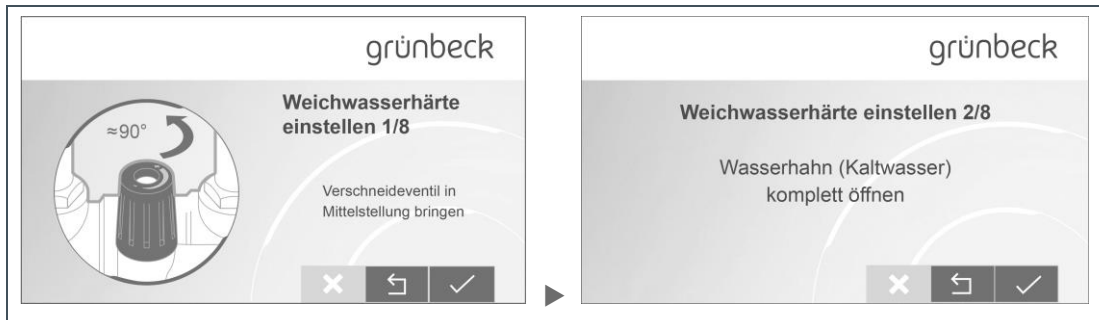
- a Lösen Sie die Feststellschraube am Verschneideventil.
- b Schließen Sie das Verschneideventil komplett (nach rechts drehen).



13. Entnehmen Sie kaltes Wasser an der Wasserentnahmestelle.

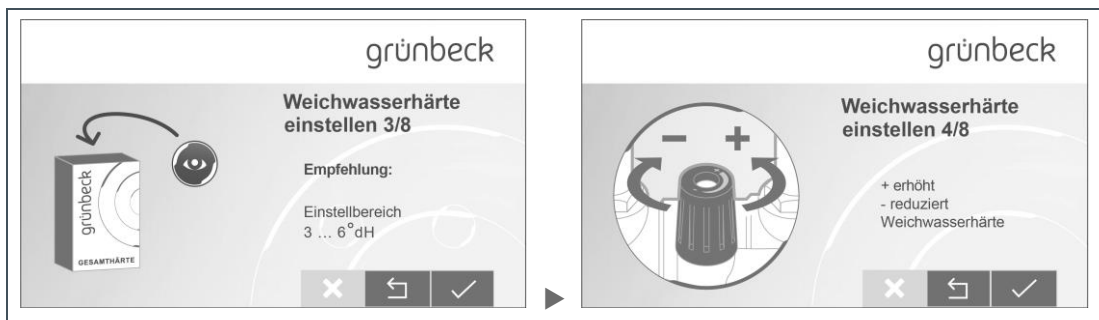


14. Ermitteln Sie die Weichwasserhärte (siehe Kapitel 6.6).

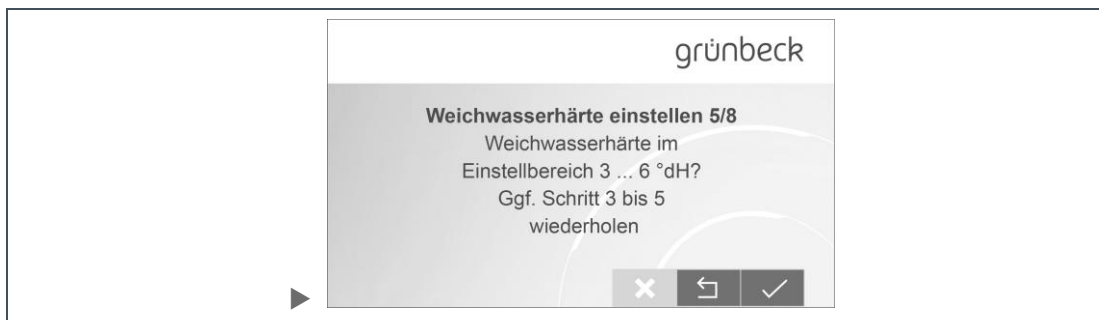


15. Bringen Sie das Verschneideventil in Mittelstellung.

16. Öffnen Sie die Wasserentnahmestelle komplett (Wasser laufen lassen).




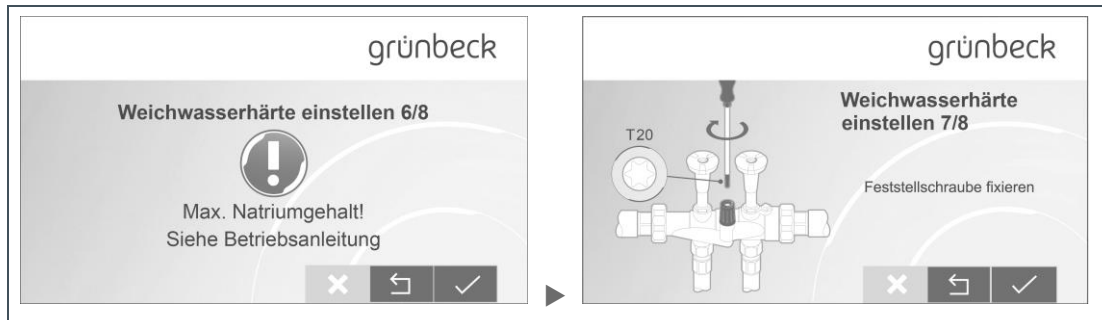
17. Entnehmen Sie kaltes Wasser und ermitteln Sie die Weichwasserhärte.



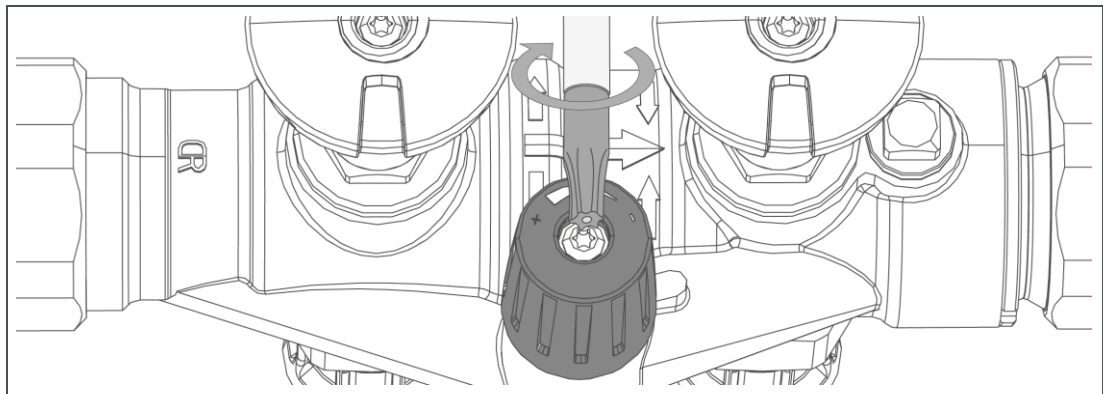
18. Stellen Sie die Weichwasserhärte mittels Verschneideventil ein.

 Nach rechts drehen (-) reduziert Weichwasserhärte, nach links drehen (+) erhöht Weichwasserhärte.

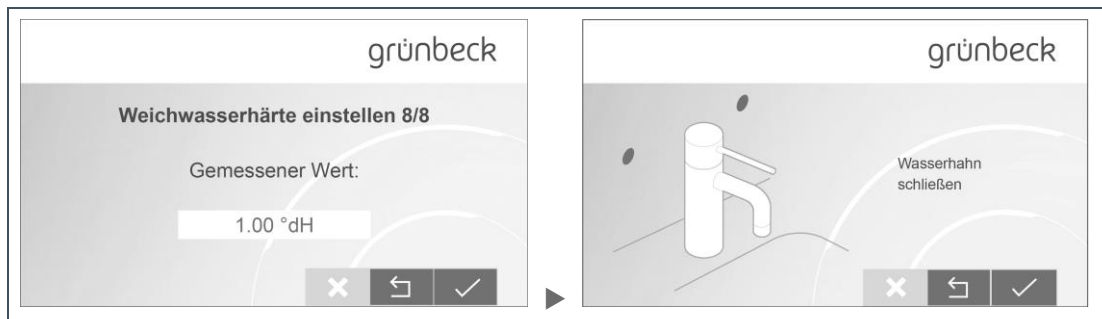
 Ausnahme für Österreich: In Österreich hat enthärtetes Wasser eine Weichwasserhärte von mind. 8,4 °dH aufzuweisen.



19. Beachten Sie den max. Natriumgehalt (siehe Kapitel 12.1).



20. Fixieren Sie die Feststellschraube.

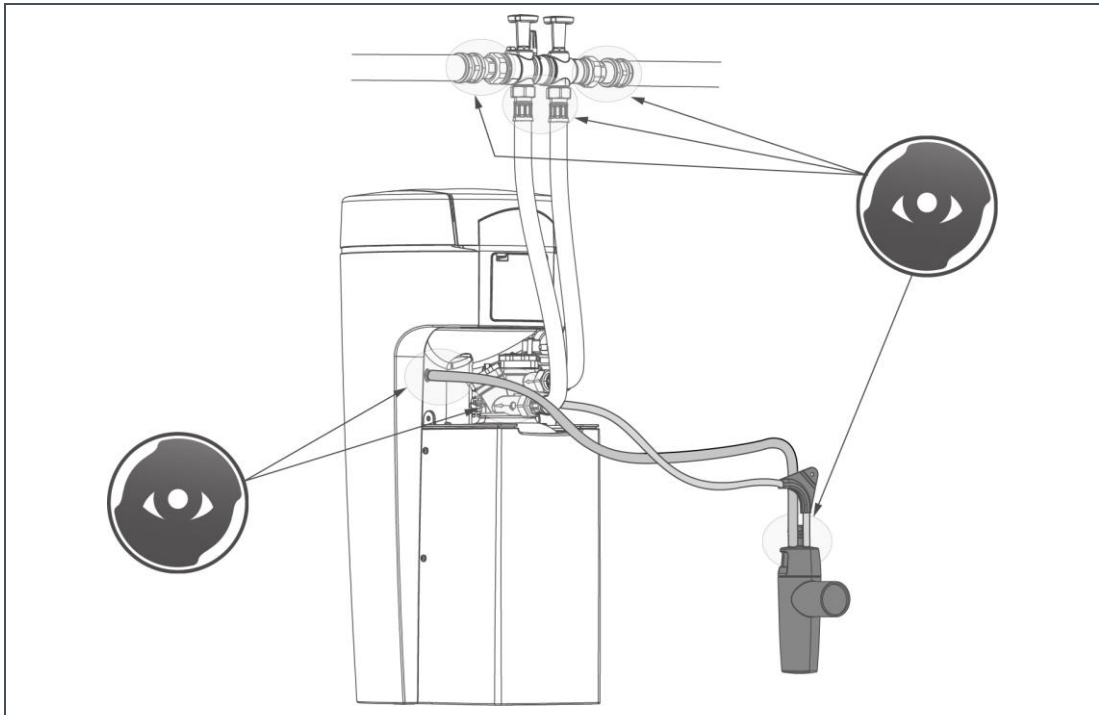


21. Tippen Sie die eingestellte Weichwasserhärte am Display ein.

22. Schließen Sie die Wasserentnahmestelle.



23. Prüfen Sie die Anschlussstellen optisch auf Dichtheit.

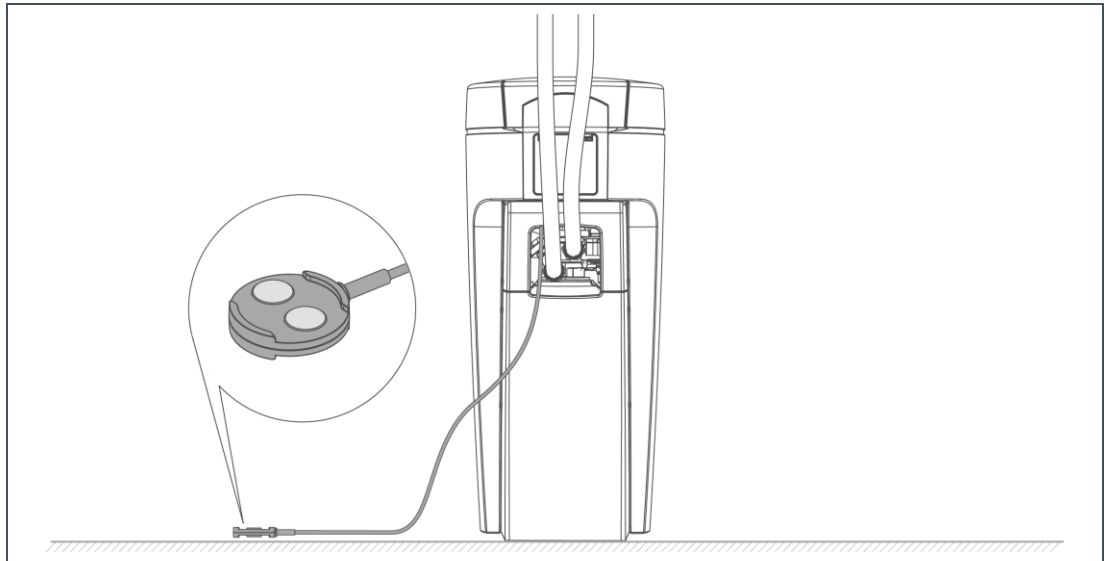


24. Starten Sie die Testregeneration.



Die Testregeneration dauert ca. 12 Minuten.


- ▶ Lassen Sie die Testregeneration durchlaufen.
- » Das Inbetriebnahmeprogramm ist beendet.



- ▶ Prüfen Sie, dass der Wassersensor flach auf dem Boden liegt.
- ▶ Füllen Sie das Inbetriebnahmeprotokoll aus (siehe Kapitel 13).
- » Die Inbetriebnahme ist abgeschlossen.

5.1.3 Manueller Start des Inbetriebnahmeprogramms

Menüebene>Inbetriebnahme

- ▶ Halten Sie  2 Sekunden gedrückt.
- ▶ Folgen Sie den Anweisungen auf dem Display.

Die Reihenfolge der Schritte ist analog der automatischen Inbetriebnahmeprogramms.



Während eine Regeneration läuft, lässt sich das Inbetriebnahmeprogramm nicht starten.

5.2 Produkt an Betreiber übergeben

- ▶ Erklären Sie dem Betreiber die Funktion der Enthärtungsanlage.
- ▶ Weisen Sie den Betreiber mit Hilfe der Anleitung ein und beantworten Sie seine Fragen.
- ▶ Weisen Sie den Betreiber auf notwendige Inspektionen und Wartungen hin.
- ▶ Weisen Sie den Betreiber auf den Einfluss der Wasserhärte auf die Dosierung von Wasch- und Reinigungsmitteln hin.
- ▶ Übergeben Sie dem Betreiber alle Dokumente zur Aufbewahrung.

6 Bedienung



HINWEIS: Die Ventile der Anlage sind elektrisch betrieben.

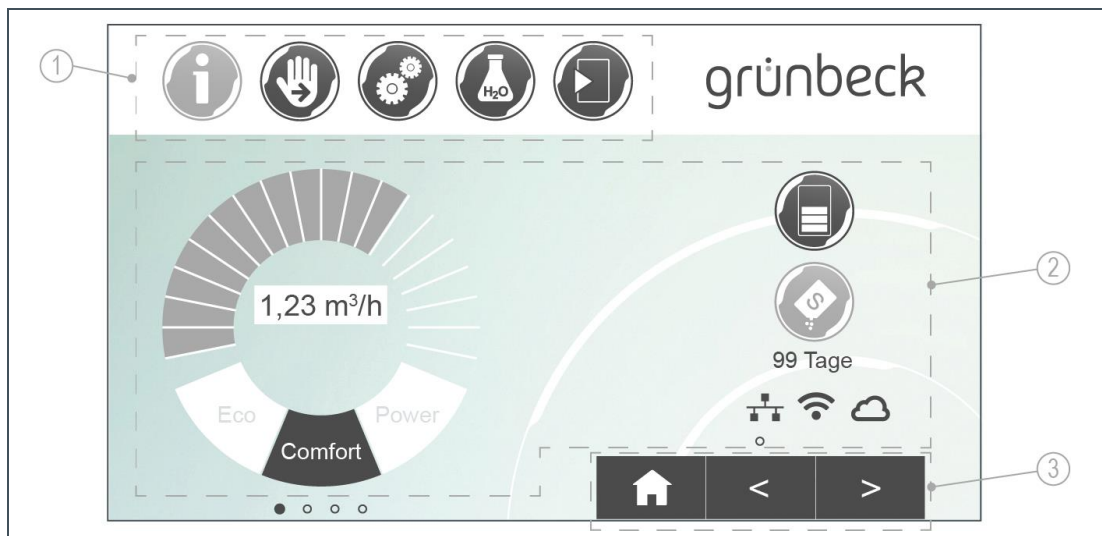
- Bei Stromausfall während einer Regeneration kann Wasser in den Kanal fließen.
- ▶ Kontrollieren Sie bei Stromausfall Ihr Produkt und sperren Sie die Wasserzufuhr wenn nötig ab.

6.1 Touchdisplay

6.1.1 Grundanzeige

Standardmäßig ist das Touchdisplay ausgeschaltet.






- Durch Tippen auf das Touchdisplay wird es aktiviert.
- Nach 2 minütiger Pause kehrt die Steuerung zur Grundanzeige zurück – das Touchdisplay schaltet sich aus.
- » Nicht gespeicherte Parameter werden verworfen.



Pos.	Beschreibung	Pos.	Beschreibung
1	Menüebene (wird immer angezeigt)	2	Arbeitsbereich/Informationsanzeige (wechselnde Symbole)
3	Bedienelemente (wechselnde Symbole)		

6.1.2 Menüebene

Um ein Menü aufzurufen, tippen Sie auf den entsprechenden Button. Der gewählte Button wird gelb angezeigt. In den Menüs können Sie Aktionen starten oder Einstellungen ändern.

Abbildung	Erklärung
	Information Dieses Menü bietet nützliche Informationen zur Enthärtungsanlage.
	Manuelle Regeneration In diesem Menü können Sie manuell eine Regeneration starten. (siehe Kapitel 6.5).
	Einstellungen In diesem Menü können Sie Ihre Enthärtungsanlage individuell anpassen (siehe Kapitel 6.2).
	Wasserhärte In diesem Menü können Sie aktuelle Werte eingeben (siehe Kapitel 6.6).
	Inbetriebnahme In diesem Menü können Sie das automatische Inbetriebnahmeprogramm starten (siehe Kapitel 5.1).

6.1.3 Informationsanzeige











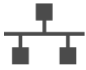








Abbildung	Erklärung
	Blaues Symbol Die Enthärtungsanlage funktioniert ordnungsgemäß. Die Anlagenkapazität zwischen 2 Regenerationen nimmt von oben nach unten ab. Ein Balken entspricht 20 %. Die hellen Balken zeigen die vorhandene Anlagenkapazität (= noch zur Verfügung stehende Weichwassermenge) an.
	Graues Symbol Die Enthärtungsanlage funktioniert ordnungsgemäß. Die Enthärtungsanlage regeneriert. Die Balken entsprechen von unten nach oben folgenden Regenerationsschritten: <ul style="list-style-type: none"> • Salztank füllen (unterster Balken) • Besalzen • Verdrängen • Rückspülen • Auswaschen (oberster Balken)


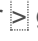
Abbildung	Erklärung
	<p>Aktueller Durchfluss</p> <p>Der aktuelle Durchfluss wird als Zahlenwert und in Form eines „Drehzahlmessers“ angezeigt (blau eingefärbte Kreissegmente). Ist der Nenndurchfluss der Anlage überschritten, erscheinen die Kreissegmente in Rot.</p>
	<p>Arbeitsweise</p> <p>Die gewählte Arbeitsweise erscheint in einem grün eingefärbten Kreissegment.</p>
 <p>Wartung durchführen seit ... Tage</p>	<p>Gelbes Symbol</p> <p>Wartung fällig! Verständigen Sie den Werks-/Vertragskundendienst der Firma Grünbeck.</p>
 <p>Leckage am Aufstellort softliQ</p>	<p>Gelbes Symbol (nicht bei softliQ:SD18)</p> <p>Anlagenstandort (Detektion über Wassersensor) auf Wasseraustritt kontrollieren und bei Bedarf Hauptventil der Hausinstallation schließen.</p>
 <p>... Tage</p>	<p>Gelbes Symbol (nicht bei softliQ:SD18)</p> <p>Der Vorrat an Regeneriersalz geht zur Neige. Die vorraussichtliche Reichweite in Tagen wird angezeigt. Füllen Sie Salztabletten nach.</p>
	<p>Rotes Symbol</p> <p>Die Enthärtungsanlage arbeitet nicht ordnungsgemäß.</p> <ol style="list-style-type: none"> 1. Füllen Sie Salztabletten nach. 2. Warten Sie 10 Minuten. 3. Starten Sie eine manuelle Regeneration (siehe Kapitel 6.3).
	<p>Rotes Symbol</p> <p>Die Enthärtungsanlage arbeitet nicht ordnungsgemäß. Eine Störung liegt vor (siehe Kapitel 8).</p>
	<p>WLAN Symbol</p> <p>Wird angezeigt, wenn eine WLAN-Verbindung mit einem Router besteht.</p>
	<p>LAN Symbol</p> <p>Wird angezeigt, wenn eine LAN-Verbindung mit einem Router besteht.</p>
	<p>Cloud Symbol</p> <p>Wird angezeigt, wenn die Verbindung zur Grünbeck-Cloud besteht.</p>

6.1.4 Bedienelemente

Button	Beschreibung
	zur Grundanzeige zurückkehren
 und 	in der Menüebene blättern
 und 	eine Auswahl markieren, zu den Menüpunkten blättern, Einstellungen wählen
	in die vorherige Menüebene zurückgehen, ungewollte Aktionen abbrechen
	Displaymeldungen bestätigen und Einstellungen speichern


Buttons, die gerade keine Funktion haben, werden hellgrün dargestellt.

Um einen Wert oder Inhalt zu ändern, tippen Sie das entsprechende Feld an. Das Feld wird weiß und kann geändert werden.




In einigen umfangreichen Menüs sind funktionell zusammengehörige Parameter über Reiter unter der Kopfzeile zusammengefasst. Durch Antippen des Reiters öffnet sich die betreffende Seite. Ggf. kann zwischen den Reitern mit Buttons  oder  gewechselt werden.

6.2 Menüstruktur

Werte die gewählt, bzw. geändert werden können, sind *kursiv* dargestellt.

Menü	Menüpunkte	Werte/Einstellungen
Information	Grundanzeige	Siehe Kapitel 6.1.1.
	Anlagendaten	Durchfluss Rohwasserhärte Kapazitätzahl
	Zählerstände, Datum und Uhrzeit	Regeneration Weichwassermenge Wartung durchführen in xx Tagen (wenn aktiviert) Datum und Uhrzeit (Anzeige)
	Installateur-Kontaktdaten	<i>Name</i> <i>Tel.-Nr.</i> <i>E-Mail</i>
		Kundendienst Das Menü Kundendienst ist dem Werks-/Vertragskundendienst der Firma Grünbeck und einer durch Grünbeck geschulten Fachkraft vorbehalten und durch einen Code geschützt.

Menü	Menüpunkte	Werte/Einstellungen	
Manuelle Regeneration		Zum Starten Button  2 Sekunden lang gedrückt halten.	
Einstellungen	Sprache	<i>Deutsch</i>	<i>Dänisch</i>
		<i>Englisch</i>	<i>Italienisch</i>
		<i>Französisch</i>	<i>Russisch (geplant)</i>
		<i>Spanisch</i>	<i>Chinesisch (geplant)</i>
		<i>Niederländisch</i>	<i>Taiwanesisch (geplant)</i>
	Härteeinheit	<i>°dH</i>	<i>ppm</i>
		<i>°f</i>	<i>°e</i>
		<i>mol/m³</i>	
Datum, Uhrzeit, Zeitsynchronisation			
	Datum, Uhrzeit	Aktuelle Uhrzeit	Aktueller Kontinent
		Aktuelles Datum	Aktuelle Zeitzone
	Zeitsynchronisation	Umschaltung Sommer-/Winterzeit NTP-Synchronisation URL NTP-Server	
Cloudverbindung, (W)LAN-Verbindung, Netzwerkstatus			
	Cloudverbindung	Verbindung zur Grünbeck-Cloud erlauben Kopplung mit Grünbeck-Cloud Benutzerkonto URL Cloud URL Zertifikat	
	(W)LAN-Verbindung	Netzwerkart Routerverbindung Automatische IP-Adresse (DHCP) Automatische WLAN-Verbindung (WPS) WLAN-Suche Gefundene WLAN-Netze WLAN-Passwort	
	Netzwerkstatus	Parameter, Wert (nur Anzeige)	
	Regenerationszeit-punkt	<i>automatisch</i>	<i>fest</i>
	Arbeitsweise	<i>Eco</i>	<i>Individual</i>
		<i>Comfort</i>	<i>Fix</i>
		<i>Power</i>	
Display, Audio-Signal, LED-Leuchtring			
	Display - Display im Standby	<i>deaktiviert</i>	<i>aktiviert</i>

Menü	Menüpunkte	Werte/Einstellungen	
	Audio-Signal - Verhalten bei Störungen	<i>deaktiviert</i>	<i>aktiviert</i>
	Audio-Signal Freigabe von ... bis...		
	LED-Leuchtring - Funktionseinstellung (SD21 und SD23)	<i>Wasserbehandlung + Bedienung + Störung Bedienung + Störung Störung dauerhaftes Leuchten deaktiviert</i>	
	LED-Leuchtring – LED-Leuchtring blinkt bei Meldung	<i>deaktiviert</i>	<i>aktiviert</i>
	LED-Leuchtring Helligkeit	<i>...%</i>	
Updates und Profile, Manuelles Update			
	Software-Update	<i>automatisch</i>	<i>manuell</i>
	Einstellungsprofil speichern	nein / ja Hier werden die Parametereinstellungen als Profil „Privat“ in der Grünbeck-Cloud gespeichert.	
	Einstellungsprofil laden	Profil Privat	Profil Installateur
	Cloud gespeicherte Historie laden	<i>starten</i>	
Manuelles Update			
	Software-Update	Zur Update Prüfung Button  2 Sekunden lang gedrückt halten.	
	Rücksetzen Werkseinstellungen	<i>starten</i>	
	Geräte-Info	Software-Version / Hardware-Version / Seriennummer Steuerung / Wartungs- Intervall [d]	
	Regenerationshistorie		
Wasserhärte	Wasserhärte einstellen	Zum Starten Button  2 Sekunden lang gedrückt halten. Rohwasser / Weichwasser	
Inbetriebnahme	Inbetriebnahme	Zum Starten Button  2 Sekunden lang gedrückt halten.	

6.3 Verbindung zur Grünbeck-Cloud

Es besteht die Möglichkeit, Ihre Enthärtungsanlage softliQ über ein mobiles Endgerät zu steuern und Informationen abzufragen.

Dazu muss auf Ihrem mobilen Endgerät die Grünbeck myProduct-App installiert sein. Die Verbindung zwischen Ihrer Enthärtungsanlage und dem mobilen Endgerät funktioniert nicht direkt, sondern über die Grünbeck-Cloud.

Die Verbindung zwischen der Grünbeck myProduct-App und der Steuerung der softliQ geschieht über folgenden Weg:



Pos.	Bezeichnung	Pos.	Bezeichnung
1	Grünbeck Produkt	2	Router
3	Grünbeck-Cloud	4	Mobiles Endgerät

Folgende Schritte sind nötig:

- Grünbeck myProduct-App auf mobilem Endgerät installieren
- Grünbeck-Cloud-Verbindung in der Steuerung erlauben
- softliQ per LAN oder WLAN mit Router verbinden
- Benutzerkonto in der Grünbeck-Cloud einrichten

Sobald über die Grünbeck myProduct-App ein Benutzerkonto angelegt wurde und per Kopplung die anonymen Daten Ihrem Benutzerkonto zugeordnet werden, sind die Daten im Sinne des Datenschutzgesetzes personalisiert.

6.3.1 Grünbeck myProduct-App installieren

Die Grünbeck myProduct-App ist die Verbindung zwischen Ihrem Grünbeck Produkt und Ihrem mobilen Endgerät. Sie können überall auf Ihr Grünbeck Produkt zugreifen.

- ▶ Laden Sie die Grünbeck myProduct-App und installieren Sie diese auf Ihrem mobilen Endgerät.
- ▶ Legen Sie Ihr persönliches Benutzerkonto an.



Die Grünbeck myProduct-App unterstützt iOS ab Version 10.3 und Android ab Version 5.1. Informationen über die Installation einer App finden Sie in der Anleitung Ihres mobilen Endgerätes.



Mit der Grünbeck myProduct-App können Sie Ihr Produkt bequem registrieren.

- ▶ Rufen Sie in der Grünbeck myProduct-App in der Geräteübersicht, **Registrierung** und **Produktregistrierung** auf.
- ▶ Geben Sie Ihre persönlichen Daten ein.
- » Durch die Registrierung verlängert sich Ihre Gewährleistung um 1 Jahr.


6.3.2 Verbindung zur Grünbeck-Cloud erlauben

Menüebene>Einstellungen>Cloudverbindung.

1. Wählen Sie **Verbindung zur Grünbeck-Cloud**.
 - » Hier können Sie die Datenschutzbestimmungen lesen.
2. Setzen Sie den Haken bei **erlauben+akzeptieren**.
3. Bestätigen Sie mit .



Der Parameter URL Cloud darf niemals unaufgefordert geändert werden, da sich die softliQ-Steuerung sonst nicht mit der Grünbeck-Cloud verbinden kann.

- » In der Grundanzeige erscheint das Symbol , sobald die Verbindung zur Grünbeck-Cloud steht.

Folgende Parameter dienen zur Information oder zur Anpassung bei Netzwerkproblemen:

Menüpunkte		Einstellungen/Bemerkungen
IP-Adresse		Wird normalerweise automatisch vom Router (= DHCP-Server) zugewiesen. Kann manuell geändert werden, muss sich von den anderen im Netzwerk bereits bestehenden IP-Adressen unterscheiden. Muss im Router eingestellt sein, dass der softliQ-Steuerung diese IP-Adresse fix zugewiesen wird.
Subnetz-Maske		Nur editierbar, wenn mit einer fixen IP-Adresse gearbeitet wird.
Default-Gateway	(nur Anzeige)	Daten werden vom Router zugewiesen.
Primary DNS	(nur Anzeige)	Daten werden vom Router zugewiesen.
Secondary DNS	(nur Anzeige)	Daten werden vom Router zugewiesen.
Status	(nur Anzeige)	verbunden / nicht verbunden
MAC-Adresse LAN	(nur Anzeige)	MAC-Adresse der Netzwerk-Schnittstelle der softliQ-Steuerung.



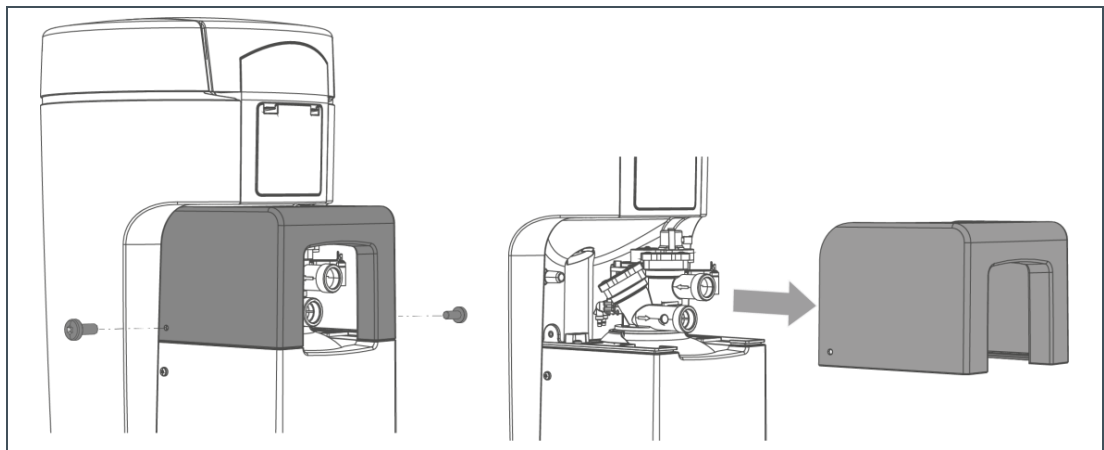
Nachdem die Verbindung zur Cloud erlaubt und die Verbindung zum Router hergestellt wurde, prüft die Steuerung automatisch, ob ein neues Firmware-Update auf der Cloud bereitsteht. Somit stehen immer neueste Sicherheitsfeatures und Funktionen zur Verfügung.

- ▶ Unterbrechen Sie die Stromversorgung nicht, während Firmware-Download und –verarbeitung laufen (max. 20 Minuten).

6.3.3 Verbindung mit Router herstellen

per LAN verbinden (nur möglich bei softliQ:SD21 und SD23)

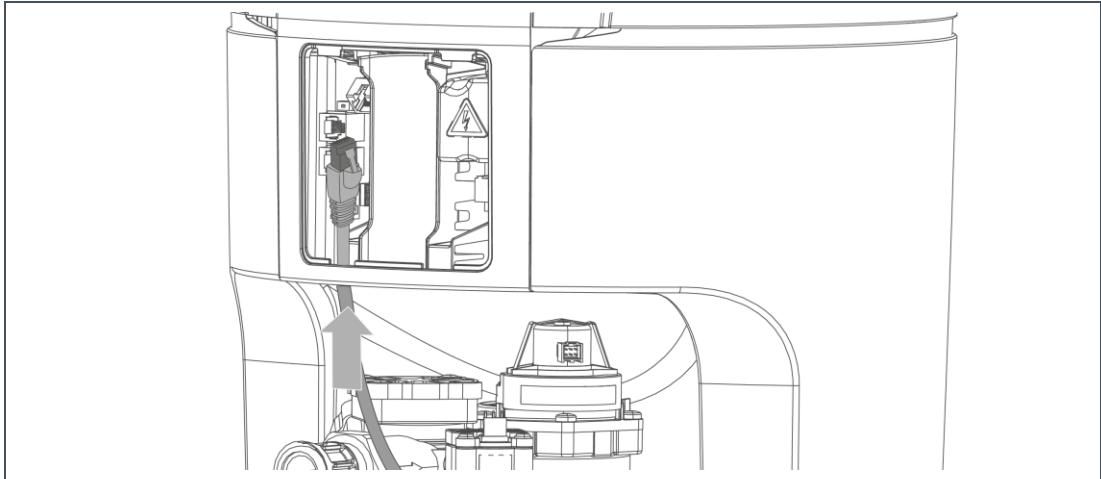
Sie benötigen ein Ethernet-Patchkabel, das nicht im Lieferumfang enthalten ist.



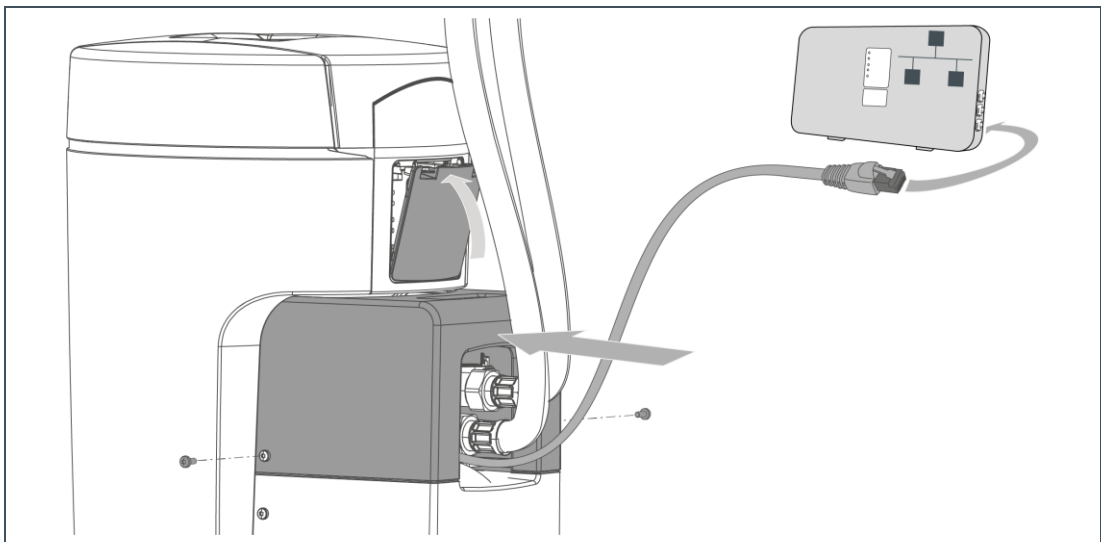
1. Lösen Sie beide seitlichen Schrauben am Oberteil Technikgehäuse.
2. Nehmen Sie das Oberteil Technikgehäuse ab.



3. Öffnen Sie die Abdeckung an der Rückseite.



4. Führen Sie das Ethernet-Patchkabel von unten zur Schnittstellenplatine Daten.
5. Stecken Sie das Kabel in den LAN-Anschluss (siehe Kapitel 3.8).
6. Stellen Sie eine Zugentlastung her, indem Sie ein Schleife legen.
7. Bringen Sie das Oberteil Technikgehäuse an.
Das Ethernet-Patchkabel wird mit den Anschlussschläuchen aus dem Gehäuse geführt.
8. Befestigen Sie das Oberteil Technikgehäuse seitlich mit den Schrauben.
9. Stecken Sie das Ethernet-Patchkabel am LAN-Anschluss Ihres Routers ein.




Menüebene>Einstellungen> (W) LAN-Verbindung

10. Wählen Sie **Netzwerkart Routerverbindung**.
11. Wählen Sie **LAN**.
12. Lassen Sie den Haken bei **Verwendung DHCP** gesetzt
(sollte nur mit Fachkenntnis geändert werden).



Die Parameter **Automatische WLAN-Verbindung (WPS)** und **WLAN-Suche** sind für die LAN-Verbindung ohne Bedeutung.

- » In der Grundanzeige erscheint das Symbol , sobald die LAN-Verbindung zum Router steht.

per WLAN verbinden



Menüebene>Einstellungen>(W) LAN-Verbindung

1. Wählen Sie **Netzwerkart Routerverbindung**.
2. Wählen Sie **WLAN**.
3. Lassen Sie den Haken bei **Verwendung DHCP** gesetzt (sollte nur mit Fachkenntnis geändert werden).

mit WPS-Funktion

1. Starten Sie an Ihrem Router die WPS-Funktion, indem Sie die entsprechende Taste für einige Sekunden gedrückt halten.
2. Wählen Sie an der Steuerung bei **Autom. WLAN-Verbindung** **starten**.
 - » Die WLAN-Verbindung baut sich innerhalb von ca. 2 Minuten auf.


ohne WPS-Funktion

1. Wählen Sie an der Steuerung **WLAN-Suche** **starten**.
 - » Nach wenigen Sekunden erscheinen die max. 10 WLAN-Netze mit der besten empfangbaren Signalqualität auf.
2. Wählen Sie aus dieser Liste Ihren WLAN-Router aus.
3. Bestätigen Sie mit .
4. Geben Sie Ihr WLAN-Passwort ein.
 - » In der Grundanzeige erscheint das Symbol , sobald die WLAN-Verbindung zum Router steht.



Sobald die Verbindung zur Grünbeck-Cloud erlaubt ist und eine Verbindung zum Router besteht, sendet die Steuerung zyklisch anonyme Daten an die Grünbeck-Cloud.

6.3.4 Kopplung mit Cloud Benutzerkonto

1. Fügen Sie der Grünbeck myProduct-App über  Ihre softliQ dem Benutzerkonto hinzu.
 - a Scannen Sie den Data-Matrix-Code am Typenschild.
 - b Alternativ geben Sie die Seriennummer ein.
2. Geben Sie Ihrer softliQ einen Gerätenamen.

Menüebene>Einstellungen>Cloudverbindung>Kopplung Grünbeck-Cloud-Benutzerkonto

3. Tippen Sie **koppeln**.

4. Halten Sie in der App den Button  für 2 Sekunden gedrückt.

» Ihr mobiles Endgerät und ihre softliQ sind nun gekoppelt.

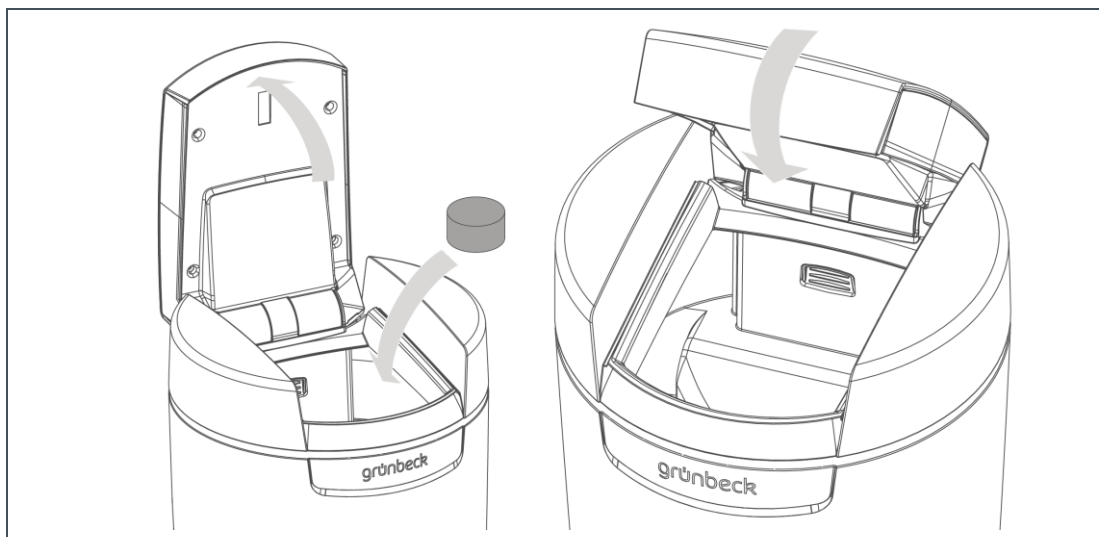


Weitere Informationen zur Grünbeck-Cloud und zur Grünbeck myProduct-App finden Sie im Internet unter folgender Adresse:

<https://www.gruenbeck.de/de/werde-wasser-wisser/faq/>



6.4 Salzttabletten nachfüllen



Der Salzttablettenstand im Salztank muss immer höher als der Wasserstand sein. Der Wasserstand ist im Normalfall ca. 1 cm über dem Siebboden.

1. Öffnen Sie den Salztankdeckel.



Im Deckel des Salztanks der softliQ:SD21 und softliQ:SD23 befindet sich der Sensor für die Salzvorratsanzeige. Dieser Sensor arbeitet nicht mit Laserlicht und ist für die Augen ungefährlich. Die Funktion der Salzvorratsanzeige ist in Kapitel 3.5 erklärt.

2. Füllen Sie Salzttabletten ein.

3. Entsorgen Sie den staubartigen Feinanteil aus dem Sack im Restmüll.

4. Schließen Sie den Salztankdeckel.

6.5 Manuelle Regeneration starten

Menüebene>Manuelle Regeneration

Eine manuelle Regeneration ist in folgenden Fällen erforderlich:

- Wenn das Produkt nach längerem Stillstand wieder in Betrieb genommen wird.
- Nach durchgeführten Wartungs- oder Reparaturarbeiten.
- Nach einem längeren Stromausfall.

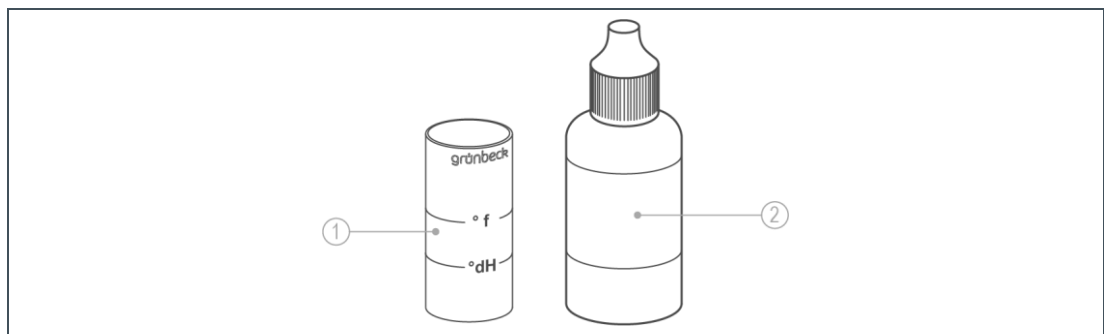


Manuelle Regenerationen sind immer Vollregenerationen mit maximaler Kapazitätzahl.

6.6 Wasserhärte ermitteln und eingeben

Die Wasserprüfeinrichtung dient zur Ermittlung der Wasserhärte in °dH oder in °f.

Die Einheit mol/m³ (= mmol/l) kann aus °f umgerechnet werden.



Pos.	Beschreibung	Pos.	Beschreibung
1	Prüfröhrchen	2	Titrierlösung

6.6.1 Wasserprobe nehmen



Öffnen Sie die Wasserentnahmestelle für Kaltwasser voll. Um ein korrektes Ergebnis zu erhalten, muss ein Durchfluss zwischen ca. 400 l/h und 600 l/h erreicht werden. Den Durchfluss können Sie am Touchdisplay ablesen.

1. Öffnen Sie eine Wasserentnahmestelle für Kaltwasser.
 - a Für eine Rohwasserprobe verwenden Sie eine Wasserentnahmestelle für Kaltwasser vor der Enthärtungsanlage.
 - b Für eine Weichwasserprobe verwenden Sie eine Wasserentnahmestelle für Kaltwasser nach der Enthärtungsanlage.
2. Lassen Sie für mind. 30 Sekunden Wasser laufen.
3. Entnehmen Sie mit dem Prüfröhrchen eine Wasserprobe:

- a Füllen Sie das Prüfröhrchen bis zur Markierung °dH für die Ermittlung der Wasserhärte in °dH.
- b Füllen Sie das Prüfröhrchen bis zur Markierung °f ($\times 0,1 = \text{mol/m}^3$) für die Ermittlung der Wasserhärtein °f, mol/m^3 oder mmol/l .

6.6.2 Wasserhärte in °dH/°f ermitteln

1. Geben Sie einen Tropfen Titrierlösung zu (1 Tropfen = 1 °dH bzw. 1 °f).
2. Schütteln Sie das Prüfröhrchen bis die Titrierlösung mit Wasser vermischt ist.
3. Wiederholen Sie bei roter Färbung die Punkte 1 und 2 und zählen Sie die benötigten Tropfen bis zum Farbumschlag auf grün.
 - » Bei Farbumschlag von rot auf grün ist die Wasserhärte ermittelt.



Die Anzahl der Tropfen entspricht dem Härtegrad in °dH bzw. °f.
Beispiel:

- Prüfröhrchen gefüllt bis zur °dH Markierung: 6 Tropfen = 6 °dH
 - Prüfröhrchen gefüllt bis zur °f Markierung: 6 Tropfen = 6 °f
-

6.6.3 Wasserhärte in mol/m^3 (mmol/l) ermitteln

1. Ermitteln Sie die Wasserhärte in °f, wie beschrieben.
2. Teilen Sie den Wert in °f durch 10.





Die Wasserhärte in °f geteilt durch 10 entspricht dem Härtegrad in mol/m^3 (=mmol/l).
Beispiel:

- 6 Tropfen = 6 °f = $0,6 \text{ mol/m}^3 = 0,6 \text{ mmol/l}$
-

- » Sie erhalten die Wasserhärte in mol/m^3 .

6.6.4 Wasserhärte eingeben

Menüebene>Wasserhärte

1. Halten Sie  2 Sekunden gedrückt.
2. Tippen Sie die Rohwasserhärte an.
3. Geben Sie den Wert der Rohwasserhärte ein.
4. Bestätigen Sie mit .



Die maximal einstellbare Weichwasserhärte beträgt ca. 50 % der vorhandenen Rohwasserhärte.

6.7 Regenerationszeitpunkt wählen

Menüebene>Einstellungen>Regenerationszeitpunkt

1. Wählen Sie mit ▲ und ▼ die gewünschte Funktion.
2. Bestätigen Sie mit ✓.

6.7.1 Zeitpunkt der festen Regeneration einstellen



Wählen Sie einen Zeitpunkt, an dem Sie für > 1 h keinen Wasserverbrauch haben, z. B um 02:00 Uhr nachts.

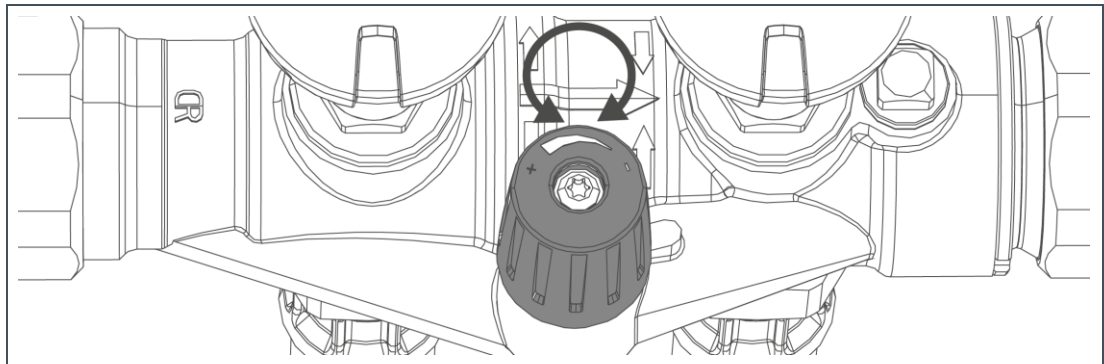
1. Wählen Sie **Uhrzeit für die Regeneration**.
2. Geben Sie die Uhrzeit ein.
3. Bestätigen Sie mit ✓.

6.8 Verschneideventil einstellen



Das Verschneideventil darf nur bei fließendem Wasser eingestellt werden (ca. 400 – 600 l/h, was ungefähr einem komplett geöffnetem Wasserhahn entspricht).

Empfohlene Weichwasserhärte: 3 - 6 °dH (5...11 °f)



1. Messen Sie die Rohwasserhärte (siehe Kapitel 6.6).
2. Bringen Sie das Verschneideventil in Mittelstellung.
3. Messen Sie die Weichwasserhärte (siehe Kapitel 6.6).
4. Stellen Sie die Weichwasserhärte folgendermaßen auf den gewünschten Wert ein:
 - ▶ Drehen Sie das Verschneideventil nach rechts - reduzieren Sie die Weichwasserhärte.
 - ▶ Drehen Sie das Verschneideventil nach links - erhöhen Sie die Weichwasserhärte.

5. Geben Sie den eingestellten Wert in der Steuerung ein.
Menüebene>Wasserhärte



Der Wert steht in der Grünbeck myProduct-App zur Verfügung.

6.9 E-Mail Versand bei Störung

Wenn Ihre Enthärtungsanlage softliQ mit Ihrem Benutzerkonto in der Grünbeck-Cloud verbunden ist, werden Sie im Störfall per E Mail benachrichtigt.

6.10 Installateurebene (Code 005)




Die hier beschriebenen Einstellungen dürfen nur von Fachkräften und vom Werks-/Vertragskundendienst der Firma Grünbeck vorgenommen werden.



Während der laufenden Funktion „Arbeitswassermenge Salztank einfüllen“ darf die Anlage nicht von der Netzspannung getrennt werden. Ansonsten muss anschließend eine manuelle Referenzfahrt gestartet werden.

Menüebene>Information>Installateur-Kontaktdaten

1. Tippen Sie auf den Button .
2. Geben Sie mit dem Ziffernblock den Code ein.
3. Bestätigen Sie mit
 - » Sie können die Parameter und Werte ändern.

Folgende Parameter und Werte können geändert werden:

Menüpunkte		Einstellungen/Bemerkungen
WLAN-Accesspoint	Seite 1/2	aktivieren / deaktivieren
(Nur nutzbar in Verbindung mit der kostenlosen Grünbeck mySetting App (unterstützt Android ab V 4.4 und iOS ab V 10) für Fachkräfte.	Seite 2/2	IP-Adresse / SSID / Passwort
Austauscher	Seite 1/2	Durchfluss [l/h] Kapazitätzahl [m ³ x °dH] Restkapazität [m ³] Regenerationsschritt

Menüpunkte		Einstellungen/Bemerkungen
	Seite 2/2	Regeneration Durchfluss [l/h] Letzte Regeneration [Datum/Uhrzeit] Über xxx [%]
Durchflüsse	(nur Anzeige)	Durchfluss Spitzenwert [m ³ /h] für xxxxx [Min.]
Wassermengen	(nur Anzeige)	Weichwasser [m ³] Nachspeisemenge [l]
Zählerstände	(nur Anzeige)	Salzverbrauch [kg] Zähler Regeneration
Referenzposition suchen	starten	Referenzposition anfahren. Laufende Regenerationen wird abgebrochen. Nach Abschluss wird wieder die Werkseinstellung aktiv.
Salztank Arbeitswassermenge einfüllen	starten	Salztank auf minimalen Wasserpegel füllen (z. B. nach Salztankreinigung). Nach Abschluss wird wieder die Werkseinstellung aktiv.
Testregeneration starten	starten	Funktionsprüfung aller an der Regeneration beteiligter Komponenten.
Regenerationszeitpunkt	automatisch (Werkseinstellung)	
	fest	Programmierung von einer festen Regenerationszeit. Die Regeneration findet nur statt, wenn erforderlich.
	Wochenzeitschaltuhr	Mo ... So Uhrzeit der Regeneration pro Wochentag - Werkseinstellung: Mo - Fr 07:00 Uhr
	ja	Alle aktuellen Parametereinstellungen der Steuerung in der Grünbeck-Cloud sichern, um sie ggf. später wieder in die Steuerung laden zu können. Hier werden die Parametereinstellungen als Profil „Installateur“ in der Grünbeck-Cloud gespeichert.

Die folgenden Menüpunkte sind nur bei softliQ:SD21 und softliQ:SD23 verfügbar:

Menüpunkte		Einstellungen/Bemerkungen
Ein- und Ausgänge	Funktion programmierbarer Ausgang*	Regenerierwasserpumpe – Werkseinstellung Die Einstellung ist erforderlich im Zusammenhang mit der als Zubehör erhältlichen Regenerierwasserpumpe (siehe Kapitel 3.7). Kontakt geschlossen (Regenerierwasserpumpe läuft) während Regenerationsschritte Erstfiltrat, Besalzen, Verdrängen und Rückspülen.
		Regenerationsmeldung Kontakt geschlossen während der kompletten Regeneration.
	Funktion Störmeldekontakt*	N. C. - Werkseinstellung Kontakt geschlossen, wenn Netzspannung vorhanden und keine Störung vorliegt.
		N. O. Kontakt geschlossen, wenn Störung vorliegt.
	Funktion programmierbarer Eingang	Leckageerkennung – Werkseinstellung Wenn über den Wassersensor eine Leckage am Aufstellungsort der softliQ-Anlage erkannt wird, wird die Meldung „Leckage am Aufstellort softliQ“ angezeigt.
		Regenerationssperre Regenerationssperre aktiv, solange Kontakt am programmierbaren Eingang geschlossen ist; Manuell ausgelöste und automatische Regenerationen nach einem Stromausfall haben Vorrang. Eine bereits gestartete Regeneration wird nicht abgebrochen.
		Regenerationsauslösung Teilregeneration starten, wenn Kontakt am programmierbaren Eingang schließt.

7 Reinigung, Inspektion, Wartung



WARNUNG: Gefahr von kontaminiertem Trinkwasser bei unsachgemäß durchgeführten Arbeiten.

- Es besteht die Gefahr von Infektionskrankheiten.
 - ▶ Achten Sie bei Arbeiten am Produkt auf Hygiene.
-

Die Inspektion und Wartung einer Enthärtungsanlage ist durch die Norm DIN EN 806-5 vorgeschrieben. Die regelmäßige Wartung gewährleistet einen störungsfreien und hygienischen Betrieb. Mindestens einmal jährlich muss die Enthärtungsanlage vom Werks-/Vertragskundendienst der Firma Grünbeck oder von einer durch Grünbeck geschulten Fachkraft gewartet werden.



Durch den Abschluss eines Wartungsvertrages stellen Sie die termingerechte Abwicklung aller Wartungsarbeiten sicher.

- ▶ Verwenden Sie nur original Ersatz- und Verschleißteile der Firma Grünbeck.

7.1 Reinigung

- ▶ Reinigen Sie das Produkt nur außen.
 - ▶ Verwenden Sie keine scharfen oder scheuernden Reinigungsmittel.
 - ▶ Wischen Sie das Gehäuse mit einem feuchten Tuch ab.
-



Der Salztank wird 1x jährlich bei Wartungsarbeiten durch die Fachkraft gereinigt.

7.2 Inspektion

Die regelmäßige Inspektion erhöht die Betriebssicherheit Ihres Produktes.

- ▶ Führen Sie mindestens alle 2 Monate eine Inspektion durch.

Um eine Inspektion durchzuführen, gehen Sie wie folgt vor:

1. Prüfen Sie die Weichwasserhärte (siehe Kapitel 6.6).
2. Prüfen Sie, ob genügend Salztabletten im Salztank sind.



Der Salztablettenstand im Salztank muss immer höher als der Wasserstand sein. Der Wasserstand ist im Normalfall ca. 1 cm über dem Siebboden.

3. Prüfen Sie die Dichtheit der Anschlussschläuche.
4. Prüfen Sie die Dichtheit vom Steuerventil zum Kanal.



Im Betrieb darf aus dem Spülwasserschlauch kein Wasser tropfen. Die Enthärtungsanlage befindet sich im Betrieb, wenn in der Informationsebene 1 das blaue Symbol angezeigt wird (siehe Kapitel 6.1).

7.3 Intervalle

Die DIN EN 806-5 empfiehlt eine halbjährliche und eine jährliche Wartung.

Tätigkeit	Intervall	Durchführung
Inspektion	2 Monate	Sichtprüfung Funktion, Leckage
Wartung	6 Monate	Sicht-/Funktionsprüfung, Dichtigkeitsprüfung, Salzzustand und Menge prüfen, Verbrauch beurteilen, Weichwasserhärte prüfen, Funktion Wassersensor prüfen
	Jährlich	Halbjährliche Wartung + Betriebswerte prüfen, Zählerstände ablesen, Reinigung der Bauteile durchführen, Verschleißteile prüfen und bei Bedarf ersetzen.

7.4 Wartung

7.4.1 Halbjährliche Wartung

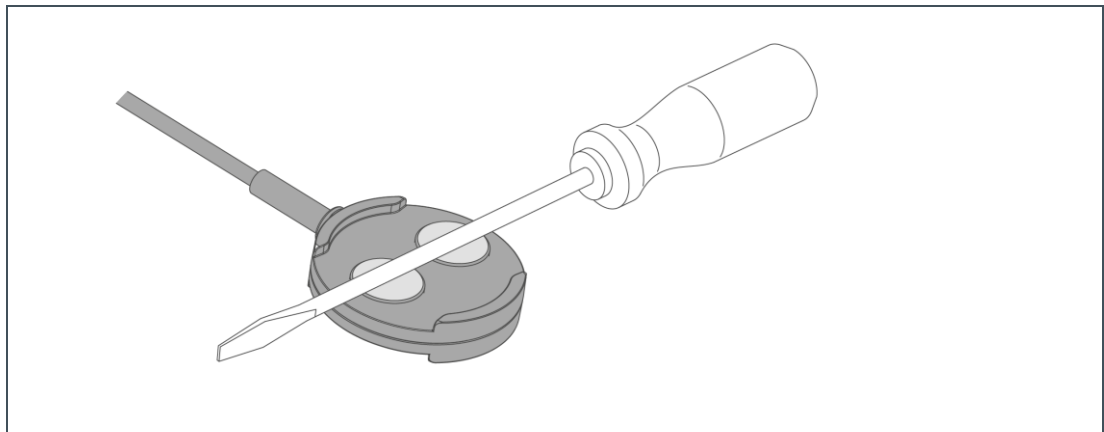
Um die halbjährliche Wartung durchzuführen, gehen Sie wie folgt vor:

1. Prüfen Sie die Weichwasserhärte (siehe Kapitel 6.6).
2. Prüfen Sie, ob genügend Salztabletten im Salztank sind.



Der Salztablettenstand im Salztank muss immer höher als der Wasserstand sein. Der Wasserstand ist im Normalfall ca. 1 cm über dem Siebboden.

3. Beurteilen Sie den Salzverbrauch in Abhängigkeit vom verbrauchten Wasser.
4. Prüfen Sie den Salzzustand (Salz darf nicht verklumpt sein). Lösen Sie Verkrustungen mit einem geeigneten Werkzeug.
5. Prüfen Sie die Funktion des Wassersensors, indem Sie den Wassersensor mit einem metallischen Gegenstand überbrücken.



- » Der Wassersensor funktioniert, wenn die Enthärtungsanlage nach spätestens 30 Sekunden eine Warnmeldung ausgibt.

7.4.2 Jährliche Wartung



Die Durchführung von jährlichen Wartungsarbeiten erfordert Fachwissen. Diese Wartungsarbeiten dürfen nur vom Werks-/Vertragskundendienst der Firma Grünbeck oder von einer von Grünbeck geschulten Fachkraft durchgeführt werden.

Zusätzlich zur halbjährlichen Wartung kommen folgende Punkte hinzu:

Betriebswerte




1. Messen Sie die Rohwasserhärte.
2. Gleichen Sie die gemessene Rohwasserhärte mit der Einstellung in der Steuerung ab.
3. Messen Sie die Weichwasserhärte.
4. Stellen Sie, falls notwendig, das Verschneideventil nach und prüfen Sie die Weichwasserhärte.
5. Lesen Sie den Wasser- und Fließdruck ab.
6. Lesen Sie den Hauswasserzählerstand ab.
7. Lesen Sie den Zähler Regeneration ab.
8. Lesen Sie den Zähler Weichwassermenge ab.
9. Lesen Sie den Fehlerspeicher aus.

Wartungsarbeiten

10. Prüfen Sie die Schlauchverbindungen auf Dichtheit und Beschädigungen.
11. Prüfen Sie den Wasserzähler Weichwasser auf Impulsabgabe (Aktueller Durchfluss bei Betrieb, siehe Kapitel 6.1).
12. Prüfen Sie alle Kabel und Verbindungen auf Beschädigung und festen Sitz.
13. Prüfen Sie Injektor und Injektorsieb auf Verschmutzungen und reinigen Sie diese bei Bedarf.
14. Prüfen Sie die Solefüllblende im Soleanschlusswinkel (rot).
15. Prüfen Sie das Soleventil und die Niveauelektroden und reinigen Sie diese bei Bedarf.
16. Reinigen Sie den Salztank.
17. Starten Sie eine manuelle Regeneration.
18. Prüfen Sie die Saugleistung des Injektors.
19. Prüfen Sie den Chlorstrom beim Besalzen.
20. Prüfen Sie den Zähler Regeneration beim Rückspülen durch Beobachtung der Codegeschützte-Ebene 005 auf Funktion.
21. Prüfen Sie das Steuerventil am Kanalausgang in Betriebsstellung auf Dichtheit (Spülwasser-, Füll- und Saugschlauch).
22. Prüfen Sie den Füll- und Saugschlauch zum Soleventil auf Dichtheit.

23. Setzen Sie das Wartungs-Intervall zurück, falls es aktiviert ist.

Menüebene>Einstellungen>Geräte-Info

- a Gehen Sie mit der Taste  bis zur Funktion **Wartungs-Intervall**.
- b Ändern Sie den Zahlenwert auf 0 Tage.
- c Bestätigen Sie mit .
- d Ändern Sie den Zahlenwert auf 365 Tage.
- e Bestätigen Sie mit .

» Das Wartungs-Intervall ist zurückgesetzt.

24. Tragen Sie die Wartung im Betriebshandbuch ein (siehe Kapitel 13).

7.5 Verbrauchsmaterial

Produkt	Bestell-Nr.
Regeneriersalztabletten (25 kg) nach DIN EN 973 Typ A	127 001
Wasserprüfeinrichtung Gesamthärte	170 187

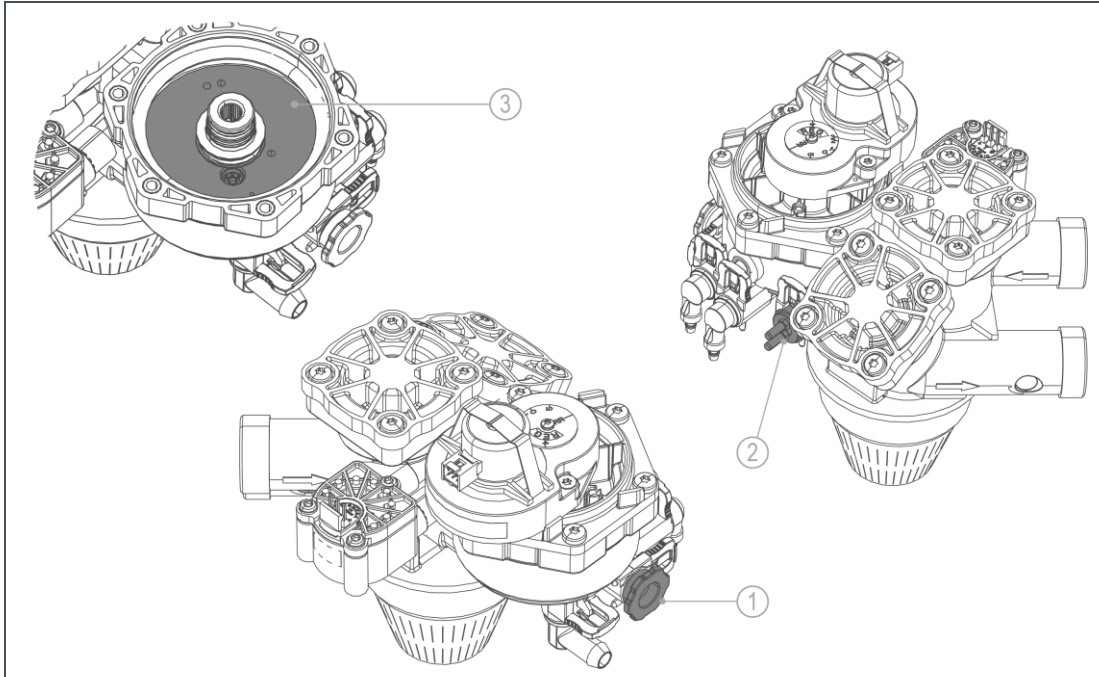
7.6 Ersatzteile

Ersatzteile und Verbrauchsmaterialien erhalten Sie bei der für Ihr Gebiet zuständigen Vertretung. Sie finden diese im Internet unter www.gruenbeck.de.

7.7 Verschleißteile

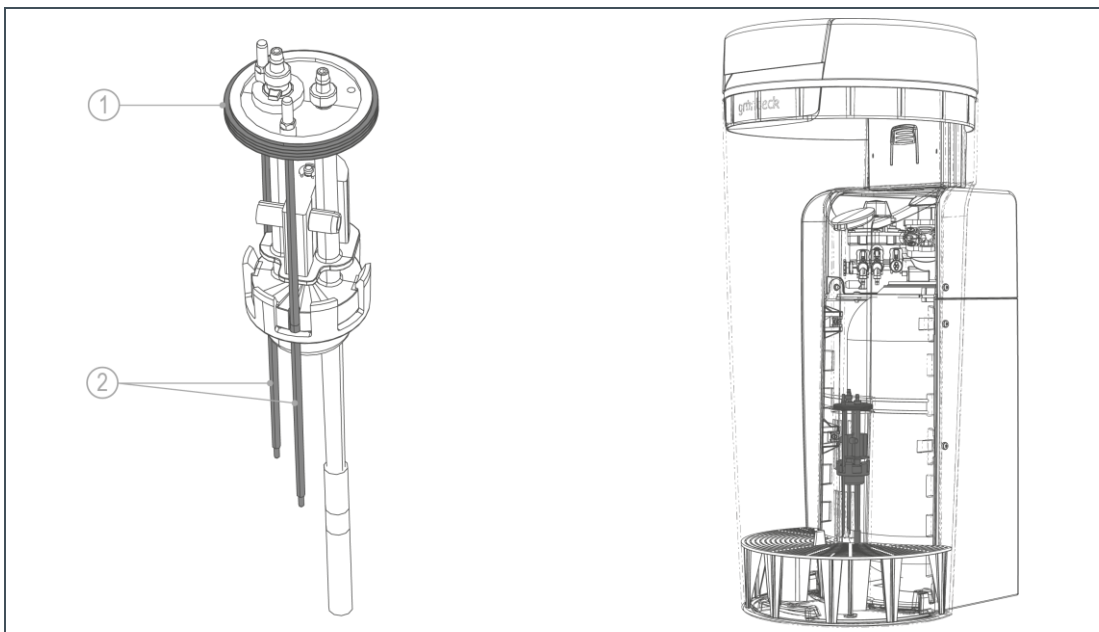
Verschleißteile sind nachfolgend aufgeführt:

- Steuerventil: Dichtungen, Scheibenpaar, Injektor und Chlorzelle.



Pos.	Bezeichnung	Pos.	Bezeichnung
1	Injektor (mit Sicherungsbügel)	2	Chlorzelle (mit Sicherungsbügel)
3	Regenerations-Scheibenpaar (mit Durchflusskonstanthalter)		

- Soleventil: Dichtungen und Elektroden.



Pos.	Bezeichnung	Pos.	Bezeichnung
1	Dichtung	2	Elektroden

8 Störung



WARNUNG: Gefahr von kontaminiertem Trinkwasser durch Stagnation.

- Es besteht die Gefahr von Infektionskrankheiten.
- ▶ Lassen Sie Störungen umgehend beseitigen.



Die Enthärtungsanlage softliQ zeigt Störungen im Display an. Sobald eine Störung erscheint, wechselt das Touchdisplay auf die Grundanzeige und bleibt bis zum Beheben des Zustandes aktiv.


- ▶ Können Sie Störungen durch die nachfolgenden Hinweise nicht beheben, verständigen Sie den Werks-/Vertragskundendienst der Firma Grünbeck.
- ▶ Halten Sie Ihre Gerätedaten (siehe Kapitel 1.7) bereit.

8.1 Displaymeldungen


1. Quittieren Sie die Displaymeldung mit **beheben**.
2. Beobachten Sie das Display.
3. Falls die Störung erneut auftritt, vergleichen Sie die Displaymeldung mit nachfolgender Tabelle.




8.1.1 Warnmeldungen (gelbe Symbole)


Displayanzeige	Erklärung	Abhilfe
 Wartung durchführen seit ... Tagen	Anzeige nur, wenn Wartungs-Intervall aktiviert ist.	Verständigen Sie den Werks-/Vertragskundendienst der Firma Grünbeck.
Nur SD21 und SD23:  Leckage am Aufstellort softliQ	Wassersensor hat elektrische Verbindung.	Kontrollieren Sie, ob Wasser austritt. Schließen Sie bei Bedarf das Hauptventil der Hausinstallation.

Displayanzeige	Erklärung	Abhilfe
<p>Nur SD21 und SD23:</p>  <p>Salzvorrat gering! Bitte nachfüllen! Reichweite: xy Tage (Bestell-Nr. 127 001)</p>	<p>Salzvorrat gering.</p>	<p>Füllen Sie Salztabletten nach (siehe Kapitel 6.3). Quittieren Sie mit beheben.</p>





8.1.2 Störmeldungen (rote Symbole)

Displayanzeige	Erklärung	Abhilfe
 <p>Stromausfall > 5 Minuten</p>	<p>Anzeige nur, wenn Erkennung aktiviert. Enthärtungsanlage führt eine Regeneration durch, sobald Strom wiederkehrt. Bei Stromausfall wird eine aktuell laufende Regeneration angehalten und danach fortgesetzt.</p>	<p>Prüfen Sie den Stromanschluss. Stellen Sie bei Stromausfall > 3 Tagen ggf. die Uhr der Enthärtungsanlage neu (siehe Kapitel 6.2). Starten Sie eine manuelle Regeneration (siehe Kapitel 6.5).</p>
 <p>Salzvorrat verbraucht! Umgehend nachfüllen! (Bestell-Nr. 127 001)</p>	<p>Hohlraum unter Salz. Salzvorrat verbraucht.</p>	<p>Lösen Sie Verkrustungen mit einem geeigneten Werkzeug. Füllen Sie Salztabletten nach (siehe Kapitel 6.3). Quittieren Sie mit beheben.</p>
	<p>Zu niedriger Wasserdruck. Chlorzelle verschlissen. Solefüllblende, Injektor, Injektorsieb oder Soleventil verstopft.</p>	<p>Erhöhen Sie den Fließdruck auf min. 2,0 bar. Verständigen Sie den Werks-/Vertragskundendienst der Firma Grünbeck.</p>
 <p>Störung am Antrieb Steuerventil Regeneration!</p>	<p>Schrittüberwachung Regenerationsmotor oder Verbindungskabel defekt.</p>	<p>Verständigen Sie den Werks-/Vertragskundendienst der Firma Grünbeck.</p>

Displayanzeige	Erklärung	Abhilfe
 Wasserzähler Regeneration Menge nicht erreicht!	Wasserzähler Regeneration liefert keine Impulse. Verbindungskabel defekt. Wasserzufuhr unterbrochen. Sicherheitsschwimmer am Soleventil geschlossen.	Prüfen Sie die Wasserzufuhr. Verständigen Sie den Werks-/Vertragskundendienst der Firma Grünbeck.
 Wasserzähler Weichwasser defekt	Wasserzähler Weichwasser liefert keine Impulse. Verbindungskabel defekt. Wasserzufuhr unterbrochen.	Prüfen Sie die Wasserzufuhr. Verständigen Sie den Werks-/Vertragskundendienst der Firma Grünbeck.
 Wasserzähler Regeneration defekt	Wasserzähler Regeneration liefert keine Impulse. Verbindungskabel defekt. Wasserzufuhr unterbrochen.	Prüfen Sie die Wasserzufuhr. Verständigen Sie den Werks-/Vertragskundendienst der Firma Grünbeck.
 Anlage saugt Sole im Salztank schlecht ab	Minimalkontakt bei Besalzen nicht erreicht. Überwachungszeit überschritten. Injektor verstopft oder zu geringer Rohwasserdruck.	Verständigen Sie den Werks-/Vertragskundendienst der Firma Grünbeck.
 Nenndurchfluss überschritten	Anzeige nur, wenn Überwachung durch Fachkraft aktiviert. Anlage wird mit zu hohen Durchflüssen betrieben.	Reduzieren Sie den Durchfluss. Bei dauerhaft auftretendem Fehler verständigen Sie den Werks-/Vertragskundendienst der Firma Grünbeck.
 Wasserverlust zum Kanal	Wasserverlust zum Kanal.	Verständigen Sie den Werks-/Vertragskundendienst der Firma Grünbeck.

Displayanzeige	Erklärung	Abhilfe
 Ausfall Spannungsversorgung Antriebe!	Kurzschluss am Motor oder am Verbindungskabel zum Motor oder Leitungsunterbrechung Verbindungskabel zum Motor.	Verständigen Sie den Werks-/Vertragskundendienst der Firma Grünbeck.

Störmeldungen, die während einer Inbetriebnahme auftreten können

Displayanzeige	Erklärung	Abhilfe
 Fehler bei Inbetriebnahme (Entlüften)	Zeitüberwachung des Entlüftens (Rückspülen) hat angesprochen. Es wurde kein Durchfluss am Wasserzähler Regeneration erfasst.	Prüfen Sie, ob die Absperrventile am Anschlussblock geöffnet sind.
 Fehler bei Inbetriebnahme (Soletank füllen)	Zeitüberwachung für Befüllung des Soletanks hat angesprochen.	Prüfen Sie, ob das Absperrventil Rohwasser geöffnet ist. Quittieren Sie mit beheben . Wiederholen Sie die Inbetriebnahme.
 Fehler bei Inbetriebnahme (Chlorstrom zu niedrig)	Stromüberwachung bei der Testregeneration hat angesprochen.	Füllen Sie - falls noch nicht geschehen - Salztabletten in den Soletank. Quittieren Sie mit beheben . Wiederholen Sie die Inbetriebnahme.
 Fehler bei Inbetriebnahme (Referenzierung)	Schrittüberwachung Regenerationsmotor oder Verbindungskabel defekt.	Quittieren Sie mit beheben . Wiederholen Sie die Inbetriebnahme. Verständigen Sie den Vertrags-/Werkskundendienst der Firma Grünbeck, falls die Störung erneut auftritt.

8.2 Sonstige Beobachtungen

Beobachtung	Bedeutung	Abhilfe
Kein Weichwasser	Zu hoher Wasserverbrauch (Enthärtungsanlage überfahren).	Drosseln Sie Ihren Wasserverbrauch auf den zulässigen maximalen Durchfluss (siehe Kapitel 11). Starten Sie eine manuelle Regeneration (siehe Kapitel 6.5).
	Enthärtungsanlage hat keine dauerhafte Stromverbindung.	Prüfen Sie den Stromanschluss.
	Wasserzähler Weichwasser liefert keine Impulse.	Verständigen Sie den Werks-/Vertragskundendienst der Firma Grünbeck.
	Rohwasserhärte zu niedrig eingestellt.	Messen Sie die Rohwasserhärte (siehe Kapitel 6.6). Aktualisieren Sie den Wert in der Steuerung (siehe Kapitel 6).
	Verschneideventil falsch eingestellt.	Stellen Sie das Verschneideventil ein (siehe Kapitel 6.8).
	Wasserzufuhr unterbrochen.	Prüfen Sie, ob die Absperrventile am Anschlussblock geöffnet sind.
Harzkügelchen im Spülwasserschlauch oder im Perlator	Düsenystem defekt.	Verständigen Sie den Werks-/Vertragskundendienst der Firma Grünbeck.
Zu geringer Wasserdruck an Entnahmestelle. (Druckverlust zu hoch.)	Möglicherweise Harz durch ungelöste Bestandteile verschmutzt.	Verständigen Sie den Werks-/Vertragskundendienst der Firma Grünbeck, falls das Problem von der Enthärtungsanlage kommt.
Inbetriebnahmeprogramm: Beim Entlüften (Schritt 1-9) oder in der Testregeneration bleibt die Anzeige länger als 20 Min. stehen – es geht nicht mehr weiter.	Anschlussschläuche sind vertauscht angeschlossen (Rohwasser und Weichwasser).	Prüfen Sie die Zuordnung der Anschlussschläuche (siehe „Anschlussschläuche“). Ggf. beide Absperrventile am Anschlussblock schließen, manuelle Regeneration starten, Schläuche am Anschlussblock lösen und umtauschen und Absperrventile öffnen.
Ratterndes Geräusch am Anschlussblock bei Wasserentnahme		



Informationen zu Störungen mit der Grünbeck-Cloud finden Sie im Internet unter folgender Adresse: <https://www.gruenbeck.de/de/werde-wasser-wisser/faq/>



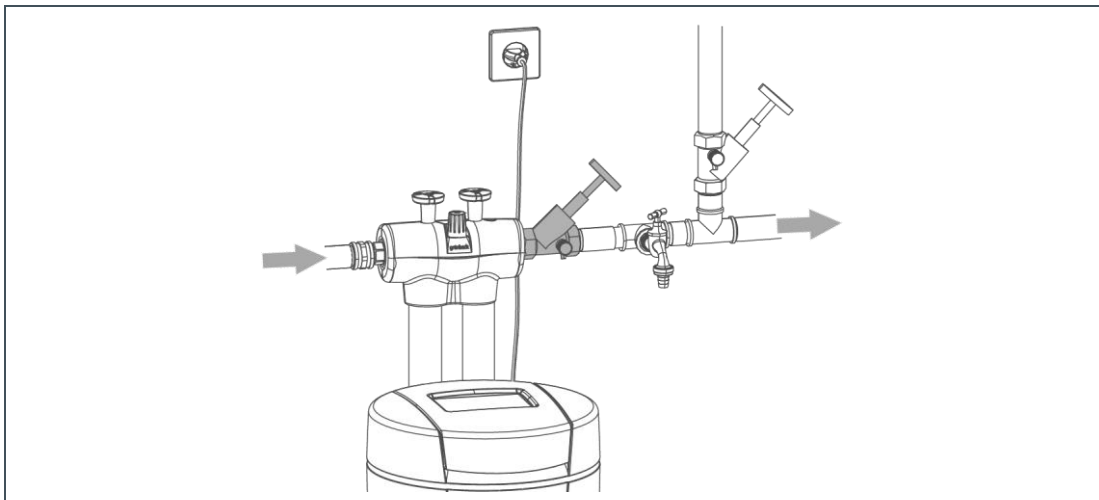
9 Außerbetriebnahme

Es ist nicht notwendig Ihr Produkt außer Betrieb zu nehmen.

Gemäß DIN 19636-100 regeneriert Ihre Enthärtungsanlage nach 4 Tagen, auch wenn die Enthärtungskapazität nicht ausgeschöpft ist. Die Stagnation von Wasser wird verhindert.

- ▶ Lassen Sie Ihr Produkt am Strom- und Wassernetz angeschlossen.

Wollen Sie auf Grund einer längeren Abwesenheit Ihre Wasserversorgung vorübergehend stilllegen, gehen Sie wie folgt vor:



- ▶ Schließen Sie das Absperrventil nach der Enthärtungsanlage.
 - » Das Produkt verbleibt in einem für die Hygiene unbedenklichen und gemäß DIN EN 19636-100 zulässigen Betriebszustand.

10 Demontage und Entsorgung

10.1 Demontage



Die hier beschriebenen Tätigkeiten stellen einen Eingriff in Ihre Trinkwasserinstallation dar. Beauftragen Sie für diese Tätigkeiten ausschließlich Fachkräfte.

1. Schließen Sie das Absperrventil Rohwasser.
2. Öffnen Sie eine Wasserentnahmestelle.
3. Warten Sie einige Sekunden.
 - » Der Druck im Produkt und im Rohrleitungsnetz wird abgebaut.
4. Schließen Sie die Wasserentnahmestelle.
5. Trennen Sie das Produkt vom Stromnetz.
6. Trennen Sie das Produkt von den Anschlussschläuchen.



Halten Sie ein Auffanggefäß (z. B. einen Eimer) bereit, um austretendes Wasser aufzufangen.

7. Trennen Sie die Anschlussschläuche vom Anschlussblock.
8. Demontieren Sie den Anschlussblock.
9. Schließen Sie die Lücke in Ihrer Trinkwasserinstallation z. B. durch Verwendung eines Passstückes (z. B. Bestell-Nr. 128 001).

10.2 Entsorgung

- ▶ Beachten Sie die geltenden nationalen Vorschriften.

10.2.1 Verpackung

- ▶ Entsorgen Sie die Verpackung umweltgerecht.

10.2.2 Produkt



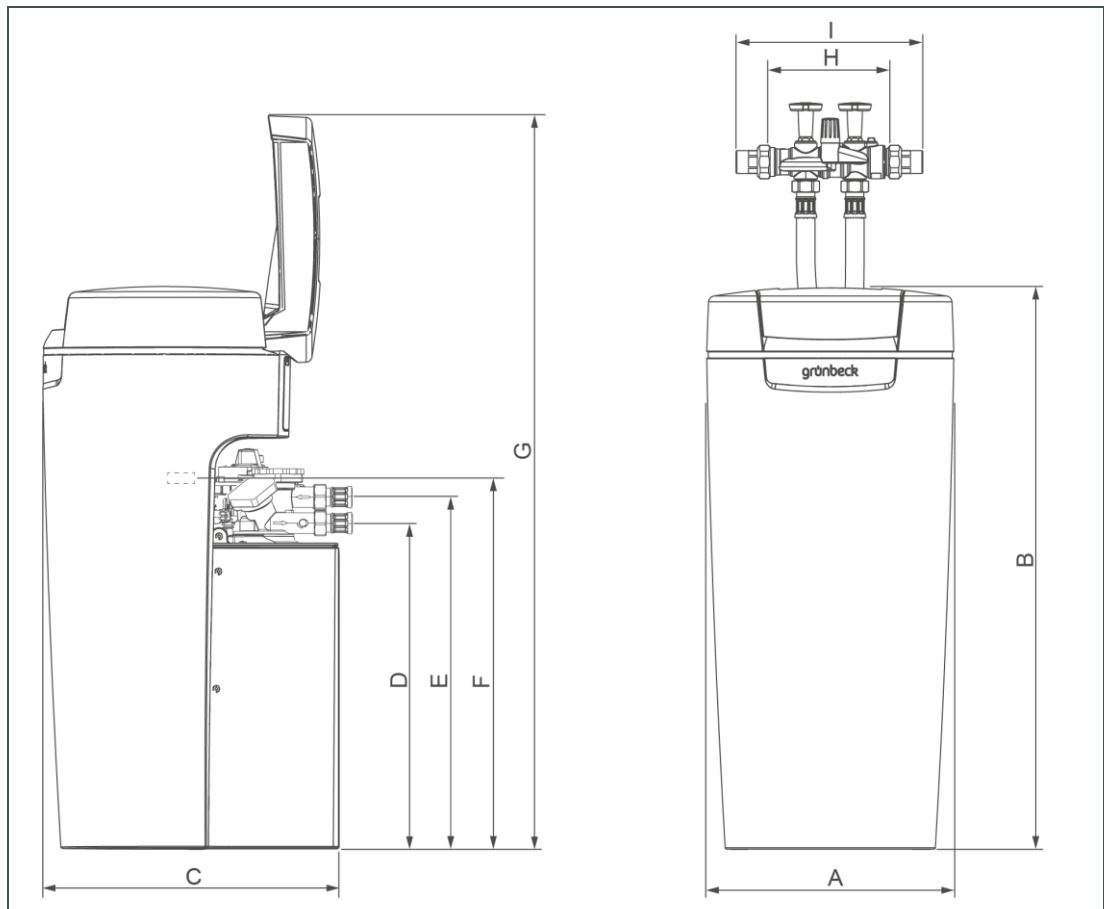
Befindet sich dieses Symbol (durchgestrichene Abfalltonne) auf dem Produkt, gilt für dieses Produkt die Europäische Richtlinie 2012/19/EU. Dies bedeutet, dass dieses Produkt bzw. die elektrischen und elektronischen Komponenten nicht als Hausmüll entsorgt werden dürfen.

- ▶ Informieren Sie sich über die örtlichen Bestimmungen zur getrennten Sammlung elektrischer und elektronischer Produkte.
- ▶ Nutzen Sie für die Entsorgung Ihres Produktes die Ihnen zur Verfügung stehenden Sammelstellen.



Informationen zu Sammelstellen für Ihr Produkt erhalten Sie bei Ihrer Stadtverwaltung, dem öffentlich-rechtlichen Entsorgungsträger, einer autorisierten Stelle für Entsorgung von Elektro- und Elektronik-Produkten oder Ihrer Müllabfuhr.

11 Technische Daten



Maße und Gewichte		softliQ:SD18	softliQ:SD21	softliQ:SD23
A	Anlagenbreite	360		
B	Anlagenhöhe	815		
C	Anlagentiefe	430		
D	Anschlusshöhe Steuerventil (Weichwasser)	470		
E	Anschlusshöhe Steuerventil (Rohwasser)	510		
F	Höhe Sicherheitsüberlauf Salztank	520		
G	Höhe geöffneter Deckel	1060		
H	Einbaulänge ohne Verschraubung	190		
I	Einbaulänge mit Verschraubung	271		
	Betriebsgewicht ca.	65	69	73
	Versandgewicht ca.	22	24	26

Anschlussdaten		softliQ:SD18	softliQ:SD21	softliQ:SD23
Anschlussnennweite		DN 25 (1" AG)		
Kanalanschluss		≥ DN 50		
Bemessungsspannungsbereich	V	100 - 250		
Bemessungsfrequenz	Hz	50 - 60		
Bemessungsaufnahme (während Regeneration, zeitweise)	W	8	14	
Leistungsaufnahme Enthärten, bei ausgeschaltetem Display, WLAN und LED-Leuchtring (LED-Leuchtring nur bei softliQ:SD21 und softliQ:SD23)	W	< 3,5		
Schutzart/Schutzklasse		IP54/□		
WLAN-Frequenzband	GHz	2,4		

Leistungsdaten		softliQ:SD18	softliQ:SD21	softliQ:SD23
Nennndruck		PN 10		
Bemessungsdruck	MPa/ bar	+1,0/10		
Betriebsdruck min./max. (empfohlen)	bar	2,0/8,0 (4,0)		
Nennndurchfluss (0 °dH, 0 °f, 0 mol/m³) gem. DIN EN 14743 bei 1,0 bar Druckverlust (theoretischer Wert)	m³/h	1,8	2,1	2,3
Nennndurchfluss bei 1,0 bar Druckverlust in Anlehnung an DIN 19636 (Rohwasserhärte 20 °dH (35,6 °f, 3,56 mol/m³), Weichwasserhärte 8 °dH (14,2 °f, 1,42 mol/m³))	m³/h	3,0	3,5	3,8
Nennkapazität variabel	m³ x °dH	6 - 14	8 - 20	9 - 23
	m³ x °f	11 - 25	14 - 36	16 - 41
	mol	1,1 - 2,5	1,4 - 3,6	1,6 - 4,1
Kapazität pro kg Regeneriersalz	mol/kg	6,7 - 4,5	7,1 - 4,5	
Regenerationszeit für Vollregeneration	min	20 - 40		
Regeneration (1x täglich) bei Kapazitätsabnahme	%	> 50		

Füllmengen und Verbrauchsdaten		softliQ:SD18	softliQ:SD21	softliQ:SD23
Harzmenge	l	5	7,5	9
Salzverbrauch*	kg	0,15 - 0,55	0,20 - 0,80	0,23 - 0,95
Regeneriersalzvorrat	kg	≤ 35		
Salzverbrauch	pro m³ und °dH		0,025 - 0,040	
	pro m³ und °f		0,014 - 0,022	
	pro m³ und mol		0,140 - 0,221	
Spülwasserdurchfluss	m³/h	≤ 0,3	≤ 0,4	≤ 0,6
Gesamtabwassermenge*	l	21 - 31	28 - 43	32 - 51
Abwassermenge*	pro m³ und °dH		3,5 - 2,2	
	pro m³ und °f		1,9 - 1,2	
	pro m³ und mol		19 - 12	

*bei Vollregeneration

Allgemeine Daten		softliQ:SD18	softliQ:SD21	softliQ:SD23
Einsatzbereich Wohnhausgröße (bis Personen)		1 - 2 (4)	1 - 4 (9)	1 - 5 (12)
Wassertemperatur	°C	5 - 30		
Umgebungstemperatur (Trinkwasser)	°C	5 - 25		
Umgebungstemperatur (technische Anwendung)	°C	5 - 40		
Luftfeuchtigkeit (nicht kondensierend)	%	≤ 90		
DVGW-Registriernummer		DW-9151CT0491		
SVGW-Registriernummer		1902-6824		
Bestell-Nr.		189 100	189 200	189 300

12 Sonstige Informationen

12.1 Natriumgehalt im Wasser

Beim Enthärten des Wassers um 1 °dH erhöht sich der Natriumgehalt um 8,2 mg/l.

Die Trinkwasserverordnung gibt in Deutschland vor, dass der Natriumgehalt im Trinkwasser nicht über 200 mg/l liegen darf.

- ▶ Wählen Sie eine Weichwasserhärte, mit einem Natriumgehalt unter 200 mg/l.



Den Natriumgehalt Ihres Rohwassers erfahren Sie beim zuständigen Wasserversorgungsunternehmen.

Beispielrechnung:

Rohwasserhärte: 28 °dH (50 °f)

Natriumgehalt im Rohwasser: 10,5 mg/l

Zulässige Erhöhung des Natriumgehaltes durch Enthärtung:

- $200 \text{ mg/l} - 10,5 \text{ mg/l} = 189,5 \text{ mg/l}$
- $189,5 : 8,2 = 23 \text{ °dH (41 °f)}$

Die Rohwasserhärte darf von 28 °dH (50 °f) auf 5 °dH (9 °f) reduziert werden.

12.2 Härtebereiche

Die Einstufung der Härtebereiche erfolgt gemäß dem Wasch- und Reinigungsmittelgesetz.

Härtebereich	°dH	°f
Weich	< 8,4	< 15
Mittel	8,4 - 14	15 - 25
Hart	> 14	> 25

- ▶ Berücksichtigen Sie bei der Dosierung von Reinigungsmitteln den neuen Härtebereich Ihres Weichwassers.

13 Betriebshandbuch

Enthärtungsanlage softliQ:SD_____

Serien-Nr.: _____

Inbetriebnahmeprotokoll

Kunde						
Name:						
Adresse:						
Installation/Zubehör						
softliQ mit Cloud verbunden	<input type="checkbox"/>	WLAN	<input type="checkbox"/>	LAN	<input type="checkbox"/>	nein
Trinkwasserfilter (Fabrikat, Typ):						
Kanalanschluss nach DIN EN 1717	<input type="checkbox"/>	ja	<input type="checkbox"/>	nein		
Bodenablauf vorhanden	<input type="checkbox"/>	ja	<input type="checkbox"/>	nein		
Sicherheitseinrichtung	<input type="checkbox"/>	ja	<input type="checkbox"/>	nein		
Regenerierwasserhebeanlage	<input type="checkbox"/>	ja	<input type="checkbox"/>	nein		
Fabrikat:						
Dosierung	<input type="checkbox"/>	ja	<input type="checkbox"/>	nein		
Wirkstoff:						
Betriebswerte						
Wasserdruck	[bar]					
Hauswasserzählerstand	[m³]					
Härteeinheit	[°dH]	[°f]	[mol/m³]	[°e]	[°ppm]	
Rohwasserhärte (gemessen)	<input type="checkbox"/>	<input type="checkbox"/>	<input type="checkbox"/>	<input type="checkbox"/>	<input type="checkbox"/>	
Rohwasserhärte (eingestellt)	<input type="checkbox"/>	<input type="checkbox"/>	<input type="checkbox"/>	<input type="checkbox"/>	<input type="checkbox"/>	
Weichwasserhärte (eingestellt)	<input type="checkbox"/>	<input type="checkbox"/>	<input type="checkbox"/>	<input type="checkbox"/>	<input type="checkbox"/>	
Bemerkungen						
Inbetriebnahme						
Firma:						
KD-Techniker:						
Arbeitszeitbescheinigung (Nr.):						
Datum/Unterschrift:						

1. Wartung

Betriebswerte	
Rohwasserhärte gemessen/eingestellt	/
Weichwasserhärte gemessen/eingestellt	/
Weichwasserhärte 0 °dH Prüfung	<input type="checkbox"/> i. O.
Betriebsdruck	[bar]
Hauswasserzählerstand	[m³]
Zähler Weichwassermenge	[m³]
Zähler Regeneration	

Fehlerspeicher auslesen		
Fehler	Datum	Zeit
1		
2		
3		
4		
5		
6		
7		
8		
9		
10		
11		
12		
13		
14		
15		

Wartungsarbeiten	i. O.
Schlauchverbindungen auf Dichtheit und Beschädigung geprüft	<input type="checkbox"/>
Wasserzähler Weichwasser auf Impulsabgabe geprüft	<input type="checkbox"/>
Wasserzähler Regeneration auf Impulsabgabe geprüft	<input type="checkbox"/>
Kabel auf Beschädigung und festen Sitz geprüft	<input type="checkbox"/>
Injektor und Injektorsieb gereinigt/geprüft	<input type="checkbox"/>
Chlorzelle geprüft	<input type="checkbox"/>
Soleventil-Niveauelektroden gereinigt/geprüft	<input type="checkbox"/>
Salztank gereinigt	<input type="checkbox"/>
Salztabletten auf Sauberkeit geprüft	<input type="checkbox"/>
Referenzposition manuell angefahren (C 005)	<input type="checkbox"/>
Saugleistung vom Injektor beim Besalzen geprüft:	0,1 l in 60 – 120 s <input type="checkbox"/>
Strom an der Chlorzelle beim Besalzen	<input type="checkbox"/>
Wassersensor Funktion geprüft	<input type="checkbox"/>
Produkt/Steuerventil auf Dichtheit geprüft	<input type="checkbox"/>
Spülwasserschlauch bei Betrieb auf Dichtheit geprüft	<input type="checkbox"/>
Füll- und Saugschlauch zum Soleventil bei Betrieb auf Dichtheit geprüft	<input type="checkbox"/>
Wartungs-Intervall zurückgesetzt	<input type="checkbox"/>

Bemerkungen

Durchgeführt von

Firma: _____

KD-Techniker: _____

2. Wartung

Betriebswerte		
Rohwasserhärte gemessen/eingestellt	/	
Weichwasserhärte gemessen/eingestellt	/	
Weichwasserhärte 0 °dH Prüfung		<input type="checkbox"/> i. O.
Betriebsdruck		[bar]
Hauswasserzählerstand		[m³]
Zähler Weichwassermenge		[m³]
Zähler Regeneration		

Fehlerspeicher auslesen		
Fehler	Datum	Zeit
1		
2		
3		
4		
5		
6		
7		
8		
9		
10		
11		
12		
13		
14		
15		

Wartungsarbeiten		i. O.
Schlauchverbindungen auf Dichtheit und Beschädigung geprüft		<input type="checkbox"/>
Wasserzähler Weichwasser auf Impulsabgabe geprüft		<input type="checkbox"/>
Wasserzähler Regeneration auf Impulsabgabe geprüft		<input type="checkbox"/>
Kabel auf Beschädigung und festen Sitz geprüft		<input type="checkbox"/>
Injektor und Injektorsieb gereinigt/geprüft		<input type="checkbox"/>
Chlorzelle geprüft		<input type="checkbox"/>
Soleventil-Niveauelektroden gereinigt/geprüft		<input type="checkbox"/>
Salztank gereinigt		<input type="checkbox"/>
Salztabletten auf Sauberkeit geprüft		<input type="checkbox"/>
Referenzposition manuell angefahren (C 005)		<input type="checkbox"/>
Saugleistung vom Injektor beim Besalzen geprüft:	0,1 l in 60 – 120 s	<input type="checkbox"/>
Strom an der Chlorzelle beim Besalzen		<input type="checkbox"/>
Wassersensor Funktion geprüft		<input type="checkbox"/>
Produkt/Steuerventil auf Dichtheit geprüft		<input type="checkbox"/>
Spülwasserschlauch bei Betrieb auf Dichtheit geprüft		<input type="checkbox"/>
Füll- und Saugschlauch zum Soleventil bei Betrieb auf Dichtheit geprüft		<input type="checkbox"/>
Wartungs-Intervall zurückgesetzt		<input type="checkbox"/>

Bemerkungen

Durchgeführt von
Firma:
KD-Techniker:

3. Wartung

Betriebswerte	
Rohwasserhärte gemessen/eingestellt	/
Weichwasserhärte gemessen/eingestellt	/
Weichwasserhärte 0 °dH Prüfung	<input type="checkbox"/> i. O.
Betriebsdruck	[bar]
Hauswasserzählerstand	[m³]
Zähler Weichwassermenge	[m³]
Zähler Regeneration	

Fehlerspeicher auslesen		
Fehler	Datum	Zeit
1		
2		
3		
4		
5		
6		
7		
8		
9		
10		
11		
12		
13		
14		
15		

Wartungsarbeiten		i. O.
Schlauchverbindungen auf Dichtheit und Beschädigung geprüft		<input type="checkbox"/>
Wasserzähler Weichwasser auf Impulsabgabe geprüft		<input type="checkbox"/>
Wasserzähler Regeneration auf Impulsabgabe geprüft		<input type="checkbox"/>
Kabel auf Beschädigung und festen Sitz geprüft		<input type="checkbox"/>
Injektor und Injektorsieb gereinigt/geprüft		<input type="checkbox"/>
Chlorzelle geprüft		<input type="checkbox"/>
Soleventil-Niveauelektroden gereinigt/geprüft		<input type="checkbox"/>
Salztank gereinigt		<input type="checkbox"/>
Salztabletten auf Sauberkeit geprüft		<input type="checkbox"/>
Referenzposition manuell angefahren (C 005)		<input type="checkbox"/>
Saugleistung vom Injektor beim Besalzen geprüft:	0,1 l in 60 – 120 s	<input type="checkbox"/>
Strom an der Chlorzelle beim Besalzen		<input type="checkbox"/>
Wassersensor Funktion geprüft		<input type="checkbox"/>
Produkt/Steuerventil auf Dichtheit geprüft		<input type="checkbox"/>
Spülwasserschlauch bei Betrieb auf Dichtheit geprüft		<input type="checkbox"/>
Füll- und Saugschlauch zum Soleventil bei Betrieb auf Dichtheit geprüft		<input type="checkbox"/>
Wartungs-Intervall zurückgesetzt		<input type="checkbox"/>

Bemerkungen

Durchgeführt von

Firma: _____

KD-Techniker: _____

4. Wartung

Betriebswerte	
Rohwasserhärte gemessen/eingestellt	/
Weichwasserhärte gemessen/eingestellt	/
Weichwasserhärte 0 °dH Prüfung	<input type="checkbox"/> i. O.
Betriebsdruck	[bar]
Hauswasserzählerstand	[m³]
Zähler Weichwassermenge	[m³]
Zähler Regeneration	

Fehlerspeicher auslesen		
Fehler	Datum	Zeit
1		
2		
3		
4		
5		
6		
7		
8		
9		
10		
11		
12		
13		
14		
15		

Wartungsarbeiten		i. O.
Schlauchverbindungen auf Dichtheit und Beschädigung geprüft		<input type="checkbox"/>
Wasserzähler Weichwasser auf Impulsabgabe geprüft		<input type="checkbox"/>
Wasserzähler Regeneration auf Impulsabgabe geprüft		<input type="checkbox"/>
Kabel auf Beschädigung und festen Sitz geprüft		<input type="checkbox"/>
Injektor und Injektorsieb gereinigt/geprüft		<input type="checkbox"/>
Chlorzelle geprüft		<input type="checkbox"/>
Soleventil-Niveauelektroden gereinigt/geprüft		<input type="checkbox"/>
Salztank gereinigt		<input type="checkbox"/>
Salztabletten auf Sauberkeit geprüft		<input type="checkbox"/>
Referenzposition manuell angefahren (C 005)		<input type="checkbox"/>
Saugleistung vom Injektor beim Besalzen geprüft:	0,1 l in 60 – 120 s	<input type="checkbox"/>
Strom an der Chlorzelle beim Besalzen		<input type="checkbox"/>
Wassersensor Funktion geprüft		<input type="checkbox"/>
Produkt/Steuerventil auf Dichtheit geprüft		<input type="checkbox"/>
Spülwasserschlauch bei Betrieb auf Dichtheit geprüft		<input type="checkbox"/>
Füll- und Saugschlauch zum Soleventil bei Betrieb auf Dichtheit geprüft		<input type="checkbox"/>
Wartungs-Intervall zurückgesetzt		<input type="checkbox"/>

Bemerkungen

Durchgeführt von

Firma: _____

KD-Techniker: _____

5. Wartung

Betriebswerte	
Rohwasserhärte gemessen/eingestellt	/
Weichwasserhärte gemessen/eingestellt	/
Weichwasserhärte 0 °dH Prüfung	<input type="checkbox"/> i. O.
Betriebsdruck	[bar]
Hauswasserzählerstand	[m³]
Zähler Weichwassermenge	[m³]
Zähler Regeneration	

Fehlerspeicher auslesen		
Fehler	Datum	Zeit
1		
2		
3		
4		
5		
6		
7		
8		
9		
10		
11		
12		
13		
14		
15		

Wartungsarbeiten	i. O.
Schlauchverbindungen auf Dichtheit und Beschädigung geprüft	<input type="checkbox"/>
Wasserzähler Weichwasser auf Impulsabgabe geprüft	<input type="checkbox"/>
Wasserzähler Regeneration auf Impulsabgabe geprüft	<input type="checkbox"/>
Kabel auf Beschädigung und festen Sitz geprüft	<input type="checkbox"/>
Injektor und Injektorsieb gereinigt/geprüft	<input type="checkbox"/>
Chlorzelle geprüft	<input type="checkbox"/>
Soleventil-Niveauelektroden gereinigt/geprüft	<input type="checkbox"/>
Salztank gereinigt	<input type="checkbox"/>
Salztabletten auf Sauberkeit geprüft	<input type="checkbox"/>
Referenzposition manuell angefahren (C 005)	<input type="checkbox"/>
Saugleistung vom Injektor beim Besalzen geprüft:	0,1 l in 60 – 120 s <input type="checkbox"/>
Strom an der Chlorzelle beim Besalzen	<input type="checkbox"/>
Wassersensor Funktion geprüft	<input type="checkbox"/>
Produkt/Steuerventil auf Dichtheit geprüft	<input type="checkbox"/>
Spülwasserschlauch bei Betrieb auf Dichtheit geprüft	<input type="checkbox"/>
Füll- und Saugschlauch zum Soleventil bei Betrieb auf Dichtheit geprüft	<input type="checkbox"/>
Wartungs-Intervall zurückgesetzt	<input type="checkbox"/>

Bemerkungen

Durchgeführt von

Firma: _____

KD-Techniker: _____

6. Wartung

Betriebswerte		
Rohwasserhärte gemessen/eingestellt	/	
Weichwasserhärte gemessen/eingestellt	/	
Weichwasserhärte 0 °dH Prüfung		<input type="checkbox"/> i. O.
Betriebsdruck		[bar]
Hauswasserzählerstand		[m³]
Zähler Weichwassermenge		[m³]
Zähler Regeneration		

Fehlerspeicher auslesen		
Fehler	Datum	Zeit
1		
2		
3		
4		
5		
6		
7		
8		
9		
10		
11		
12		
13		
14		
15		

Wartungsarbeiten		i. O.
Schlauchverbindungen auf Dichtheit und Beschädigung geprüft		<input type="checkbox"/>
Wasserzähler Weichwasser auf Impulsabgabe geprüft		<input type="checkbox"/>
Wasserzähler Regeneration auf Impulsabgabe geprüft		<input type="checkbox"/>
Kabel auf Beschädigung und festen Sitz geprüft		<input type="checkbox"/>
Injektor und Injektorsieb gereinigt/geprüft		<input type="checkbox"/>
Chlorzelle geprüft		<input type="checkbox"/>
Soleventil-Niveauelektroden gereinigt/geprüft		<input type="checkbox"/>
Salztank gereinigt		<input type="checkbox"/>
Salztabletten auf Sauberkeit geprüft		<input type="checkbox"/>
Referenzposition manuell angefahren (C 005)		<input type="checkbox"/>
Saugleistung vom Injektor beim Besalzen geprüft:	0,1 l in 60 – 120 s	<input type="checkbox"/>
Strom an der Chlorzelle beim Besalzen		<input type="checkbox"/>
Wassersensor Funktion geprüft		<input type="checkbox"/>
Produkt/Steuerventil auf Dichtheit geprüft		<input type="checkbox"/>
Spülwasserschlauch bei Betrieb auf Dichtheit geprüft		<input type="checkbox"/>
Füll- und Saugschlauch zum Soleventil bei Betrieb auf Dichtheit geprüft		<input type="checkbox"/>
Wartungs-Intervall zurückgesetzt		<input type="checkbox"/>

Bemerkungen

Durchgeführt von
Firma:
KD-Techniker:

EU-Konformitätserklärung

Im Sinne der Funkanlagenrichtlinie 2014/53/EU, Anhang VI



Hiermit erklären wir, dass die nachstehend bezeichnete Anlage in ihrer Konzipierung und Bauart sowie in der von uns in Verkehr gebrachten Ausführung den grundlegenden Sicherheits- und Gesundheitsanforderungen der zutreffenden EU-Richtlinien entspricht.

Bei einer mit uns nicht abgestimmten Änderung der Anlage verliert diese Erklärung ihre Gültigkeit.

Enthärtungsanlage softliQ:SD

Serien-Nr.: siehe Typenschild

Die oben genannte Anlage erfüllt außerdem nachfolgende Richtlinien und Bestimmungen:

- RoHS (2011/65/EU)

Folgende harmonisierte Normen wurden angewandt:

- EN 60335-1:2012 + AC:2014 + A11:2014
- EN 61000-3-2:2014 Klasse A
- ETSI EN 300 328 V 2.1.1 (2016-11)
- EN 61000-6-2:2005 + AC:2005
- EN 61000-6-3:2007 + A1:2011+AC:2012

Folgende weitere Normen und Vorschriften wurden angewandt:

- ETSI EN 301 489-1 V2.1.1 Abschnitt 8 bzw. 9 (zusätzlich einbezogene Version: V1.9.2)
- ETSI EN 301 489-17 V3.1.1

Dokumentationsbevollmächtigter:

Hersteller

Dipl.-Ing. (FH) Markus Pöpperl

Grünbeck Wasseraufbereitung GmbH
Josef-Grünbeck-Straße 1
89420 Höchstädt/Do.

Höchstädt, 26.02.2020

i.V. Dipl.-Ing. (FH) Markus Pöpperl
Leiter Technisches Produktdesign

Index

A

Anlagenkapazität.....	13
Anschlussblock	22
Anschlusschläuche.....	23

B

Betrieb.....	64
--------------	----

E

Ersatzteile	57
-------------------	----

I

Inbetriebnahme	25, 36
Inbetriebnahmeprogramm	36
Inspektion.....	53, 54
Intervalle	54

L

LED-Leuchtring	14, 40
----------------------	--------

M

Manuelle Regeneration starten.....	47
Menüstruktur	38

P

Power Modus.....	13
------------------	----

R

Regenerationswasser	24
Regenerationszeitpunkt wählen	49
Regeneriermittel	9
Rohwasser.....	28, 69

S

Salztabletten	9, 25, 26, 46, 54, 55
Salztankdeckel.....	46
Steuerung	14, 17, 50, 56
Störung.....	14, 52, 59

T

Trinkwasser	10, 69
-------------------	--------


V

Verschleißteile	58
Verschneideventil.....	49, 56

W

Wartung	53, 55, 56
Wasserhärte ermitteln und eingeben.....	47
Weichwasser	10, 28, 56

Grünbeck Wasseraufbereitung GmbH
Josef-Grünbeck-Straße 1
89420 Höchstädt a. d. Donau
DEUTSCHLAND

 +49 9074 41-0

 +49 9074 41-100

info@gruenbeck.de
www.gruenbeck.de



Mehr Infos unter
www.gruenbeck.de