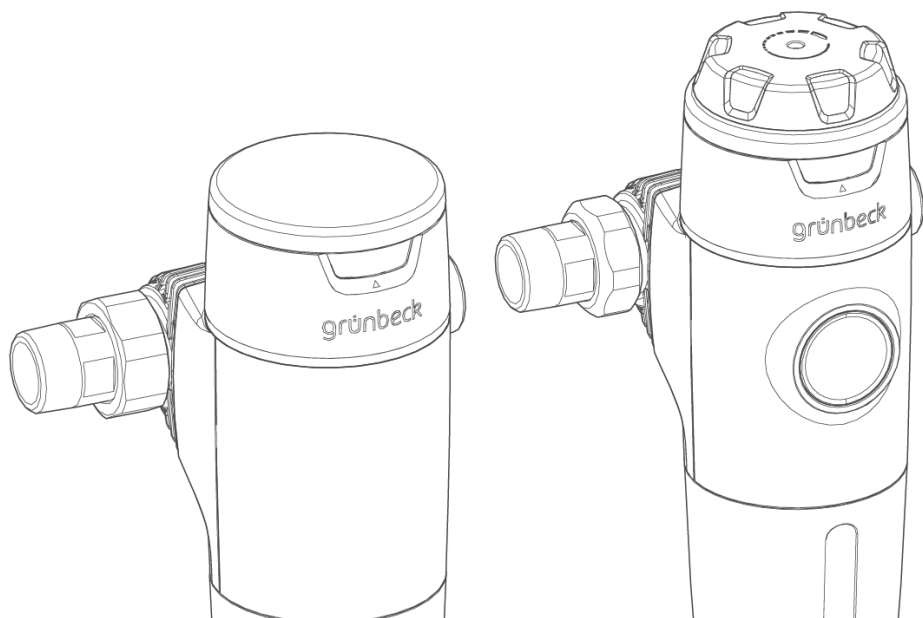


Wir verstehen Wasser.



Filter | Rückspülfilter pureliQ:R, pureliQ:RD

Betriebsanleitung

grünbeck

**Zentraler Kontakt  
Deutschland**

**Vertrieb**

Telefon 09074 41-0

**Service**

Telefon 09074 41-333

Telefax 09074 41-120

**Erreichbarkeit**

Montag bis Donnerstag

7:00 - 18:00 Uhr

Freitag

7:00 - 16:00 Uhr

**Urheberrecht**

Das Urheberrecht dieser Anleitung verbleibt beim Hersteller. Kein Teil dieser Anleitung darf in irgendeiner Form ohne die schriftliche Genehmigung der Grünbeck Wasseraufbereitung GmbH reproduziert oder unter Verwendung elektronischer Systeme verarbeitet, vervielfältigt oder verbreitet werden.

Zuwiderhandlungen, die den oben genannten Angaben widersprechen, verpflichten zu Schadensersatz.

Technische Änderungen vorbehalten.

© by Grünbeck Wasseraufbereitung GmbH

**Originalbetriebsanleitung**

Stand der Anleitung: Juli 2020

Bestellnummer: TD3-AR000de\_045

# Inhaltsverzeichnis

<b>1</b>	<b>Zu dieser Anleitung .....</b>	<b>4</b>	5.1	Produkt in Betrieb nehmen .....	24
1.1	Mitgeltende Unterlagen.....	4	5.2	Einstellen der Monatsanzeige .....	24
1.2	Zielgruppe.....	4	5.3	Druckminderer einstellen (nur pureliQ:RD).....	25
1.3	Aufbewahrung der Unterlagen.....	4	5.4	Produkt an Betreiber übergeben .....	26
1.4	Verwendete Symbole.....	4			
1.5	Darstellungsregeln.....	5	<b>6</b>	<b>Reinigung, Inspektion, Wartung.....</b>	<b>27</b>
1.6	Gültigkeit der Anleitung.....	6	6.1	Reinigung .....	27
1.7	Typenschild.....	7	6.2	Intervalle .....	28
			6.3	Inspektion .....	28
<b>2</b>	<b>Sicherheit.....</b>	<b>8</b>	6.4	Wartung .....	29
2.1	Sicherheitsmaßnahmen.....	8	6.5	Verschleißteile .....	30
2.2	Sicherheitstechnische Hinweise .....	9	6.6	Service-Kits .....	31
2.3	Vorschriften.....	10	6.7	Ersatzteile.....	33
2.4	Pflichten der Fachkraft und/oder der Fachfirma.....	10			
2.5	Pflichten des Betreibers.....	11	<b>7</b>	<b>Störung .....</b>	<b>34</b>
2.6	Produktspezifische Sicherheitshinweise .....	11	<b>8</b>	<b>Entsorgung.....</b>	<b>35</b>
			8.1	Verpackung .....	35
<b>3</b>	<b>Produktbeschreibung.....</b>	<b>12</b>	8.2	Produkt .....	35
3.1	Bestimmungsgemäße Verwendung....	12			
3.2	Vorhersehbare Fehlanwendung .....	12	<b>9</b>	<b>Technische Daten .....</b>	<b>36</b>
3.3	Produktkomponenten.....	13	9.1	Rückspülfilter pureliQ:R.....	36
3.4	Funktionsbeschreibung.....	14	9.2	Rückspülfilter pureliQ:RD .....	38
	Zubehör.....	15			
			<b>10</b>	<b>Betriebshandbuch .....</b>	<b>40</b>
<b>4</b>	<b>Installation .....</b>	<b>16</b>		Inbetriebnahmeprotokoll.....	40
4.1	Anforderungen an den Aufstellort .....	17	10.2	Wartung .....	41
4.2	Lieferumfang prüfen.....	18			
4.3	Produkt installieren .....	18	<b>Notizen .....</b>	<b>Fehler! Textmarke nicht definiert.</b>	
			<b>Index.....</b>	<b>42</b>	
<b>5</b>	<b>Inbetriebnahme .....</b>	<b>24</b>			

# 1 Zu dieser Anleitung

## 1.1 Mitgeltende Unterlagen

Als mitgeltende Unterlagen gelten bei den Rückspülfiltern pureliQ:R und pureliQ:RD folgende Dokumente:

- Es gelten die Anleitungen aller verwendeten Zubehörteile.

## 1.2 Zielgruppe

Zielgruppe dieser Anleitung ist die Fachkraft und der Betreiber.

## 1.3 Aufbewahrung der Unterlagen

Bewahren Sie diese Anleitung sowie alle mitgeltenden Unterlagen auf, damit sie bei Bedarf zur Verfügung stehen. Achten Sie darauf, dass Ihre Fachkraft die ordnungsgemäße Inbetriebnahme und die halbjährliche Wartung in Kapitel 10 in das Betriebshandbuch einträgt.

## 1.4 Verwendete Symbole



Dieses Symbol kennzeichnet Hinweise, die Sie zu Ihrer persönlichen Sicherheit beachten müssen.

---



Dieses Symbol kennzeichnet Hinweise, die Sie zur Vermeidung von Sachschäden beachten müssen.

---



Dieses Symbol kennzeichnet wichtige Informationen über das Produkt oder die Handhabung des Produktes.



Dieses Symbol kennzeichnet Arbeiten, die nur von Fachkräften durchgeführt werden dürfen. In Deutschland muss das Installationsunternehmen nach § 12(2) AVB Wasser V in ein Installateurverzeichnis eines Wasserversorgungsunternehmens eingetragen sein.

## 1.5 Darstellungsregeln

Folgende Darstellungen werden in dieser Anleitung verwendet:

Beschreibung	Kopfzeilentext
Handlungsanweisung einschrittig oder zeitliche Abfolge der Handlungsschritte unwesentlich	▶ Handlungsschritt
Handlungsanweisung mehrschrittig und zeitliche Abfolge der Handlungsschritte wichtig	<ol style="list-style-type: none"> <li>1. erster Handlungsschritt               <ol style="list-style-type: none"> <li>a erster Schritt</li> <li>b zweiter Schritt</li> </ol> </li> <li>2. zweiter Handlungsschritt</li> </ol>
Ergebnis nach einer Handlungsanweisung	» Ergebnis
Aufzählungen	<ul style="list-style-type: none"> <li>● Listenpunkt               <ul style="list-style-type: none"> <li>• Listenunterpunkt</li> </ul> </li> </ul>

Beschreibung	Kopfzeilentext
Menüpfade	Statusebene>Menüebene>Unter menü
Displaytexte	Displaytext
Bedienelemente	Button/Taste

## 1.6 Gültigkeit der Anleitung

Diese Anleitung ist für folgende Produkte gültig:

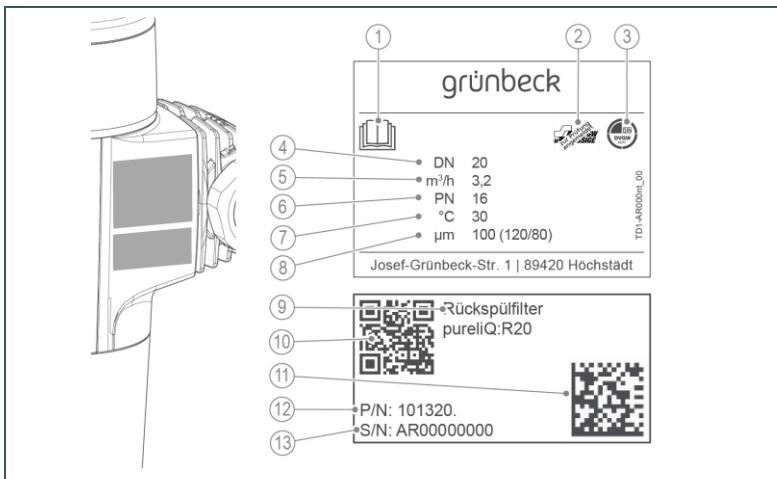
- Rückspülfilter pureliQ:R
- Rückspülfilter pureliQ:RD

## 1.7 Typenschild

Das Typenschild finden sie von vorne gesehen, an der rechten Gehäusesseite.

Anfragen oder Bestellungen können schneller bearbeitet werden, wenn Sie die Daten auf dem Typenschild angeben.

- Ergänzen Sie die nachfolgende Übersicht, um die notwendigen Daten stets griffbereit zu haben.



Pos.	Bezeichnung	Pos.	Bezeichnung
1	Betriebsanleitung beachten	2	SVGW-Prüfzeichen (angemeldet)
3	DVGW-Prüfzeichen	4	Anschlussnennweite
5	Nenndurchfluss	6	Nenndruck
7	Wassertemperatur	8	Filterfeinheit
9	Produktbezeichnung	10	QR-Code
11	Data-Matrix-Code	12	Bestell-Nr.
13	Serien-Nr.		

- Produktbezeichnung: Rückspülfilter pureliQ:\_\_\_\_\_
- Bestellnummer: 101 \_\_\_\_\_
- Serien-Nr.: \_\_\_\_\_

## 2 Sicherheit



---

**WARNUNG:** Verunreinigung von Trinkwasser durch unsachgemäße Handhabung.

- Es besteht die Gefahr von Infektionskrankheiten.
  - ▶ Lassen Sie Installation, Inbetriebnahme und halbjährliche Wartung nur durch eine Fachkraft ausführen.
- 

### 2.1 Sicherheitsmaßnahmen

- Lesen sie diese Anleitung aufmerksam durch, bevor Sie ihr Produkt betreiben.
- Installieren Sie das Produkt in einem frostfreien Raum. Andernfalls kann die Anlage irreparabel beschädigt werden. Ein Wasserschaden kann als Folge auftreten.
- Verwenden Sie bei Wartung oder Reparatur nur Original-Ersatzteile. Bei Verwendung nicht geeigneter Ersatzteile erlischt die Gewährleistung für Ihr Produkt.
- Beachten Sie die Hinweise zur Hygiene im Kapitel 6. Nichtbeachtung kann eine mikrobiologische Kontamination ihrer Trinkwasserinstallation zur Folge haben.
- Beauftragen Sie nur Personen mit Arbeiten an Ihrer Anlage, die diese Anleitung gelesen und verstanden haben und die auf Grund ihrer Ausbildung für diese Arbeiten geeignet sind.
- Betreiben Sie das Produkt nur, wenn alle Komponenten ordnungsgemäß installiert wurden.
- Keinesfalls dürfen Sie Sicherheitseinrichtungen entfernen, überbrücken oder anderweitig unwirksam machen.



- Kinder dürfen nicht mit dem Produkt spielen.
- Dieses Produkt kann von Kindern ab 8 Jahren und Personen mit eingeschränkten Fähigkeiten oder mangelnder Erfahrung benutzt werden, wenn Sie beaufsichtigt werden oder in die sichere Verwendung des Produktes eingewiesen wurden und die daraus resultierenden Gefahren verstehen.
- Reinigung und Wartung dürfen nicht von Kindern durchgeführt werden.

## 2.2 Sicherheitstechnische Hinweise

Diese Anleitung enthält Hinweise, die Sie zu Ihrer persönlichen Sicherheit sowie zur Vermeidung von Sachschäden beachten müssen. Die Hinweise sind durch ein Warndreieck hervorgehoben und folgendermaßen aufgebaut:




---

**VORSICHT:** Art und Quelle der Gefährdung

- Mögliche Folgen
  - ▶ Maßnahmen zur Vermeidung
- 

Folgende Signalwörter sind je nach Gefährdungsgrad definiert und können im vorliegenden Dokument verwendet sein:

- **GEFAHR** bedeutet, dass Tod oder schwere Körperverletzungen eintreten werden.
- **WARNUNG** bedeutet, dass Tod oder schwere Körperverletzungen eintreten können.
- **VORSICHT** bedeutet, dass leichte Körperverletzungen eintreten können.

- **HINWEIS** (ohne Warndreieck) bedeutet, dass Sachschäden eintreten können.

## 2.3 Vorschriften

Beachten Sie bei der Installation und Inbetriebnahme unter anderem die nachfolgenden Vorschriften und Richtlinien:

- gesetzliche Vorschriften zum Umweltschutz
- berufsgenossenschaftliche Bestimmungen
- DIN EN 806 Technische Regeln für Trinkwasser-Installationen
- VDI 6023 Teil 5 – 7

## 2.4 Pflichten der Fachkraft und/oder der Fachfirma

Um eine einwandfreie und sichere Funktion des Produktes zu gewährleisten, beachten Sie folgende Vorgaben:

- Führen Sie nur Tätigkeiten durch, die in dieser Anleitung beschrieben sind.
- Führen Sie alle Tätigkeiten unter Berücksichtigung aller geltenden Normen und Vorschriften aus.
- Weisen Sie den Betreiber in die Funktion und Bedienung des Produktes ein.
- Weisen Sie den Betreiber auf die Wartung des Produktes hin.
- Weisen Sie den Betreiber auf mögliche Gefährdungen hin, die beim Betrieb des Produktes entstehen können.

- Füllen Sie das Betriebshandbuch aus (siehe Kapitel 10).

## 2.5 Pflichten des Betreibers

Um eine einwandfreie und sichere Funktion des Produktes zu gewährleisten, beachten Sie folgende Vorgaben:

- Beauftragen Sie eine Fachkraft mit der Installation, Inbetriebnahme und Wartung.
- Lassen Sie sich das Produkt von einer Fachkraft erklären.
- Führen Sie nur Tätigkeiten durch, die in dieser Anleitung beschrieben sind.
- Führen Sie keine Tätigkeiten aus, die ausdrücklich für eine Fachkraft gekennzeichnet sind.
- Setzen Sie dieses Produkt nur in seiner bestimmungsgemäßen Verwendung ein.
- Sorgen Sie für die Durchführung der erforderlichen Inspektions- und Wartungsarbeiten.
- Bewahren Sie diese Anleitung auf.

## 2.6 Produktspezifische Sicherheitshinweise



**WARNUNG:** Werden die Intervalle für Inspektion und Wartung nicht eingehalten, kommt es zu übermäßiger Verschmutzung des Filterelementes.

- Gefährdung der Gesundheit durch Verunreinigung des Trinkwassers.
- ▶ Halten Sie die Intervalle und Empfehlungen für Inspektion und Wartung des Filters ein.

## 3 Produktbeschreibung

### 3.1 Bestimmungsgemäße Verwendung

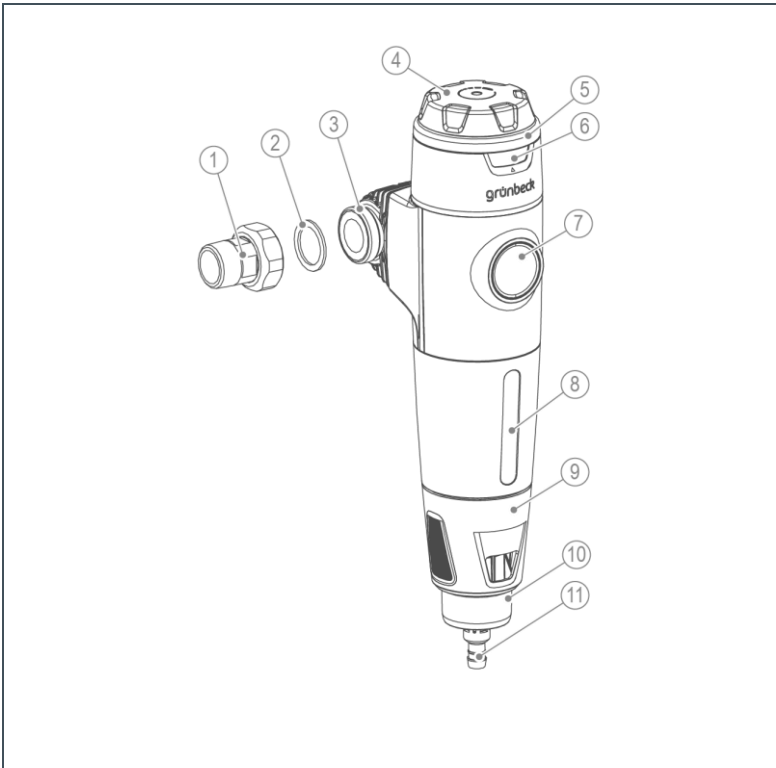
- Die Rückspülfilter pureliQ:R und pureliQ:RD sind zur Filtration von Trinkwasser bestimmt.
- Der Rückspülfilter pureliQ:RD mit Druckminderer ist zusätzlich zur Einstellung des Nachdrucks auf der Entnahmeseite geeignet.
- Die Filter sind im Druck-/ und Unterdruckbereich verwendbar. Eine Rückspülung und die Einstellung des Nachdrucks auf der Entnahmeseite sind nur bei Einsatz im Druckbereich möglich.
- Die Rückspülfilter pureliQ:R und pureliQ:RD sind nach den Vorgaben der DIN EN 13443-1, der DIN 19628 und der DIN EN 1567 (gilt nur für den Rückspülfilter pureliQ:RD) konstruiert und zum Einbau in die Trinkwasserinstallation nach DIN EN 806-2 (Einbau unmittelbar nach der Wasserzähleranlage) bestimmt.
- Sie schützen die Wasserleitungen und die daran angeschlossenen wasserführenden Systemteile vor Funktionsstörungen und Korrosionsschäden durch ungelöste Verunreinigungen (Partikel), wie z. B. Rostteilchen, Sand usw.

### 3.2 Vorhersehbare Fehlanwendung

- Die Filter sind nicht einsetzbar bei Kreislaufwässern, die mit Chemikalien behandelt sind.

- Sie sind nicht geeignet für Öle, Fette, Lösungsmittel, Seifen und andere schmierende Medien und auch nicht zur Abscheidung wasserlöslicher Stoffe.

### 3.3 Produktkomponenten



Pos.	Bezeichnung	Pos.	Bezeichnung
1	Wasserzählerverschraubung	2	Dichtung
3	Klick-Anschlussflansch	4	Druckminderer-Handrad
5	Wartungsring	6	Monatsanzeige
7	Manometer	8	Sichtfenster
9	Rückspülhandrad	10	Adapter für Kanalanschluss
11	Schlauchadapter		

## 3.4 Funktionsbeschreibung

Das ungefilterte Trinkwasser strömt durch die Eingangsseite in den Filter und dann von außen nach innen durch das Filterelement zum Reinwasserausgang. Dabei werden Fremdpartikel mit einer Größe von  $> 100 \mu\text{m}$  zurückgehalten.

Abhängig von Größe und Gewicht bleiben Fremdpartikel am Filterelement haften oder sie fallen direkt nach unten in die Filterglocke.


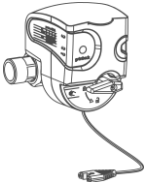
Durch Drehen des Rückspülhandrads bis zum Anschlag wird der Kanal geöffnet. Das Wasser fließt durch das Vorsieb zum Filterelement und durchströmt dies in umgekehrter Richtung zur normalen Filtration. Durch die innovative Grünbeck-Vortex-Technologie werden am Filterelement haftende Partikel gelöst und zum Kanal ausgespült.

Beim Rückspülfilter pureliQ:RD kann zusätzlich mit dem durchflussoptimierten, nach DIN EN 1567 ausgelegten Druckminderer der Nachdruck auf der Entnahmeseite auf 1 – 6 bar (Werkseinstellung 4 bar) eingestellt werden.

## Zubehör



Sie können Ihr Produkt mit Zubehör nachrüsten. Der für Ihr Gebiet zuständige Außendienstmitarbeiter und die Grünbeck-Zentrale stehen Ihnen für nähere Informationen zur Verfügung.

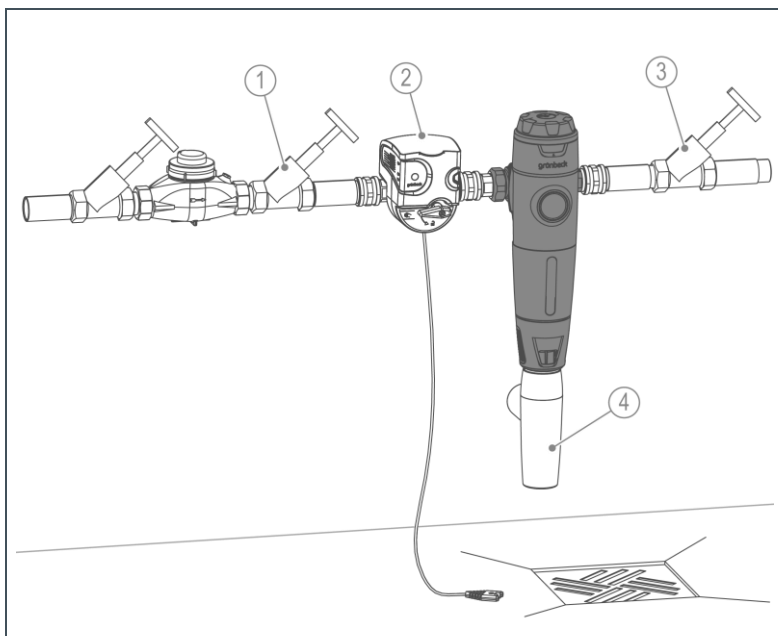
Bild	Produkt	Bestell-Nr.
	<b>Kanalanschluss DN 50</b> Zur fachgerechten Montage nach DIN EN 1717.	<b>188 875</b>
	<b>Sicherheitseinrichtung protectliQ:A20</b> Produkt zum Schutz vor Wasserschäden in Ein- und Zweifamilienhäusern. Weitere Größen auf Anfrage.	<b>126 400</b>

## 4 Installation



Die Installation eines Filters ist ein wesentlicher Eingriff in die Trinkwasserinstallation und darf nur von einer Fachkraft vorgenommen werden.

Der Einbau der pureliQ-Filter erfolgt gemäß DIN EN 806-2 und DIN EN 1717 in der Kaltwasserleitung nach dem Wasserzähler und vor Verteilungsleitungen bzw. den zu schützenden Geräten.



Pos.	Bezeichnung	Pos.	Bezeichnung
1	Absperrventil Eingang	2	Sicherheitseinrichtung protectiQ:A
3	Absperrventil Ausgang	4	Kanalanschluss

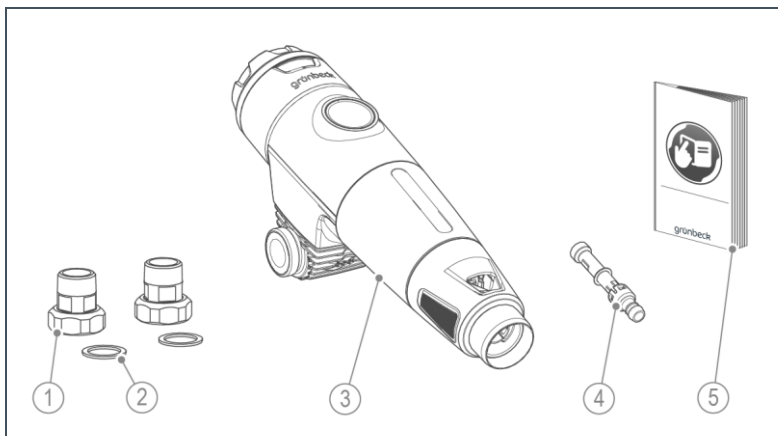


## 4.1 Anforderungen an den Aufstellort

Beachten Sie örtliche Installationsvorschriften, allgemeine Richtlinien und technische Daten.

- Der Einbauort muss frostsicher sein und den Schutz des Filters vor Chemikalien, Farbstoffen, Lösungsmitteln und deren Dämpfen sowie direkter Sonnenbestrahlung gewährleisten.
- Der Einbauort muss entfernt von Wärmequellen (zum Beispiel Waschmaschinen, Boilern und Warmwasserleitungen) sein.
- Im Installationsraum ist ein Bodenablauf vorzusehen. Ist dieser nicht vorhanden, muss zur Vermeidung von Wasserschäden eine entsprechende Sicherheitseinrichtung installiert werden. Wir empfehlen den Einsatz eines protectliQ:A.
- Der Einbauort muss gut zugänglich für Wartungsarbeiten sein.

## 4.2 Lieferumfang prüfen



Pos.	Bezeichnung	Pos.	Bezeichnung
1	Wasserzählerverschraubungen	2	Dichtungen
3	Rückspülfilter pureliQ:R oder pureliQ:RD	4	Schlauchadapter
5	Betriebsanleitung		

- Prüfen Sie den Lieferumfang auf Vollständigkeit und Beschädigungen.

## 4.3 Produkt installieren



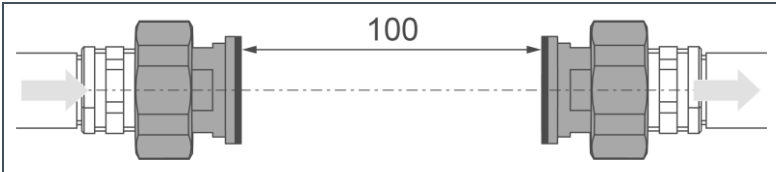
Verwenden Sie zur Montage geeignetes Werkzeug und achten Sie darauf, das Gehäuse mit Ihrem Werkzeug nicht zu zerkratzen.



Die transparente Kunststoffolie dient als Transport- und Schmutz-Schutz. Wir empfehlen, diesen während der Montage und während der Bauphase auf dem Gerät zu belassen, um Verschmutzungen des weißen Gehäuses vorzubeugen.

### 4.3.1 Filter montieren

1. Installieren Sie die Wasserzählerverschraubung in die Rohrleitung (Der Abstand zwischen den beiden Dichtungen muss 100 mm betragen).

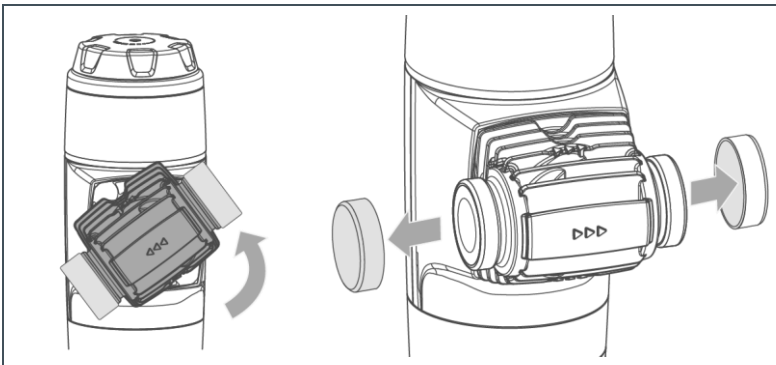


2. Lassen Sie die Schutzkappen auf den Gewinden.

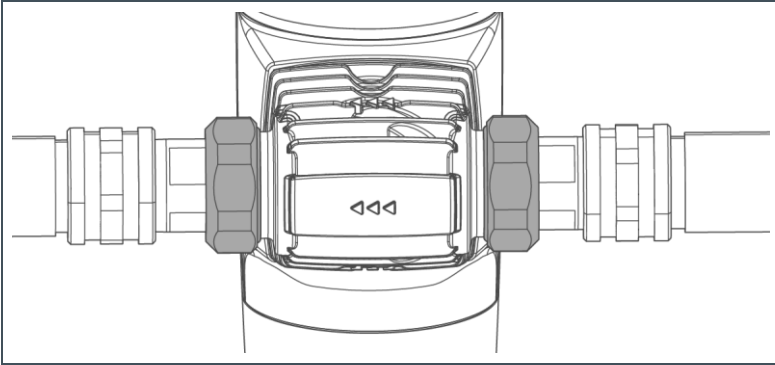


Durch den drehbaren Klick-Anschlussflansch kann der Filter an jede vor Ort gegebene Durchflussrichtung angepasst werden.

3. Prüfen Sie die vor Ort gegebene Durchflussrichtung.



4. Drehen Sie den Klick-Anschlussflansch in die zu Ihrer Durchflussrichtung passenden Position (Kennzeichnung auf Klick-Anschlussflansch).
5. Nehmen Sie die Schutzkappen ab.

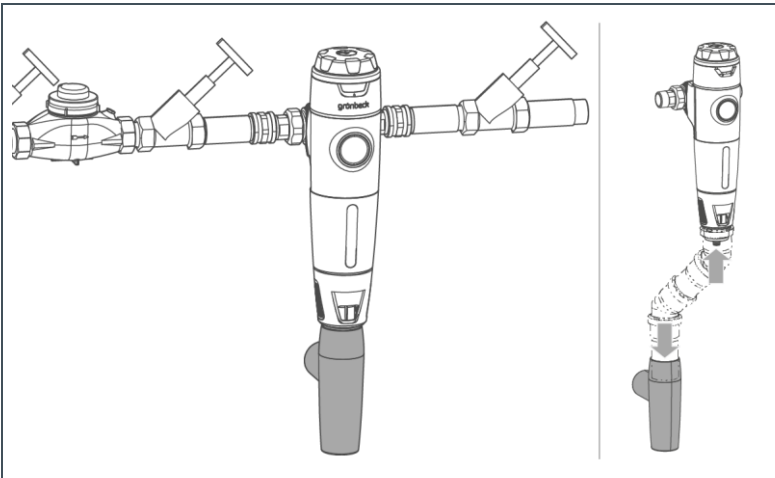


6. Installieren Sie den Filter spannungsfrei und ziehen Sie die Überwurfmuttern fest an.

» Der Filter ist montiert.

### 4.3.2 Rückspülanschluss anbringen

#### Ableitung des Rückspülwassers mit Kanalanschluss



- ▶ Installieren Sie den Kanalanschluss (nicht im Lieferumfang enthalten) am unteren Auslass des Filters.



Für diese Variante wird der mitgelieferte Schlauchadapter nicht benötigt.

Der freie Auslauf für diese Variante ist bereits im Filter integriert.

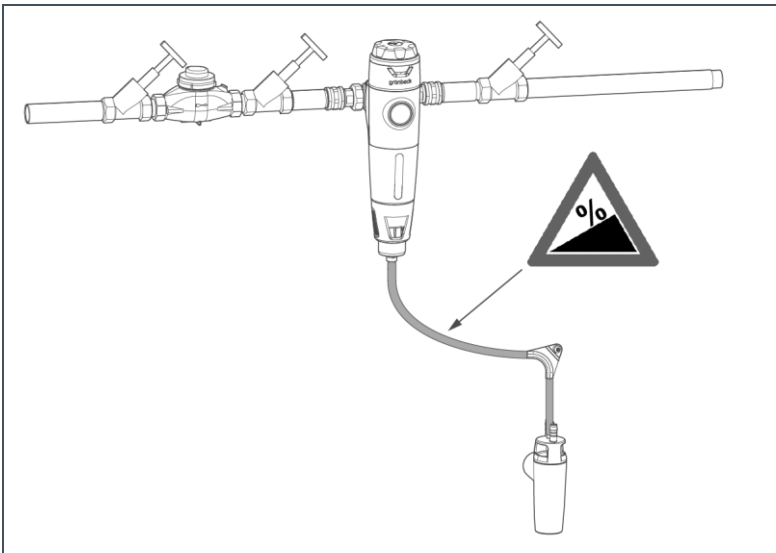


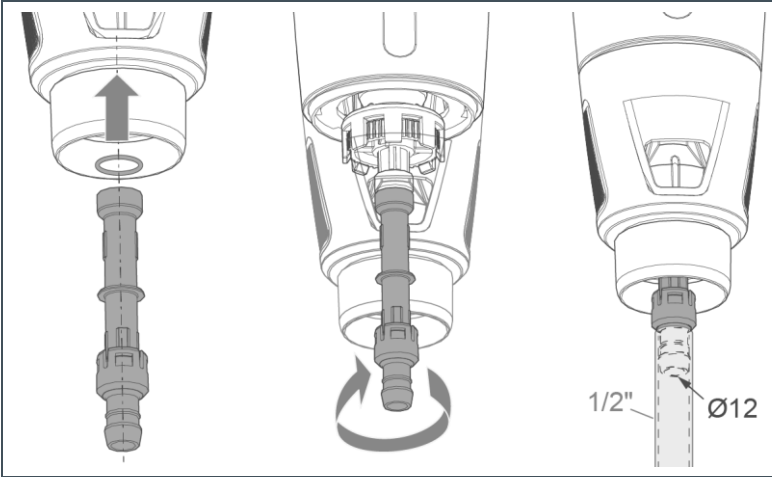
Siehe Montageanleitung des Kanalanschlusses.



Ist die Installation einer Abwasserleitung nicht möglich, kann das Rückspülwasser in einem Eimer/Behälter aufgefangen werden.

### Ableitung des Rückspülwassers mit Schlauchanschluss





1. Montieren Sie den Schlauchadapter.
2. Schließen Sie einen Schlauch (nicht im Lieferumfang enthalten) an.



Die Schlauchlänge darf maximal 4 Meter betragen. Längere Schläuche können zu Druckverlust führen und die Rückspülung beeinträchtigen.

---



**HINWEIS:** Gefahr einer Verkeimung des Filters.

- Im Schlauch kann Stagnationswasser verbleiben. Dies kann zu Verkeimung des Filters führen.
  - ▶ Schließen Sie den Schlauch nur temporär zum Rückspülen an.
  - ▶ Demontieren Sie den Schlauch nach dem Rückspülen.
-



---

**HINWEIS:** Gefahr einer Verkeimung des Filters.

- Zu geringes Gefälle kann zu Stagnationswasser und somit zu Verkeimung des Filters führen.
- ▶ Verlegen Sie den Schlauch mit Gefälle.

---

**3.** Führen Sie den Schlauch zur Einleitstelle (zum Beispiel Eimer, Kanal).



---

An der Einleitstelle ist auf einen freien Auslauf zu achten.

---

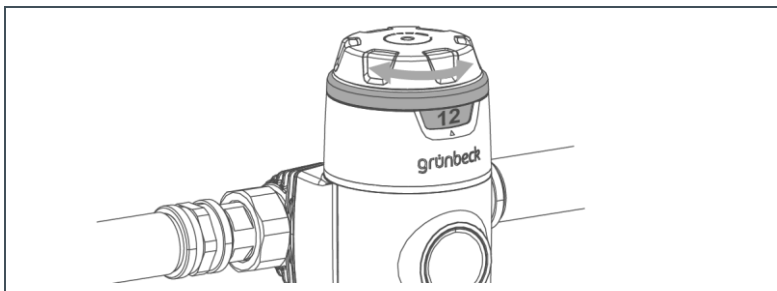
## 5 Inbetriebnahme

### 5.1 Produkt in Betrieb nehmen

1. Öffnen Sie die Absperrventile.
2. Öffnen Sie die nächstgelegene Wasserentnahmestelle nach dem Filter maximal.
  - » Der Filter ist entlüftet.
3. Prüfen Sie den Filter auf Dichtheit.
4. Tragen Sie die Erst-Inbetriebnahme im Betriebshandbuch ein.
  - » Der Filter ist in Betrieb

### 5.2 Einstellen der Monatsanzeige

Um keinen Wartungstermin zu verpassen, können Sie durch Drehen der Monatsanzeige den nächsten Termin zur Wartung einstellen.

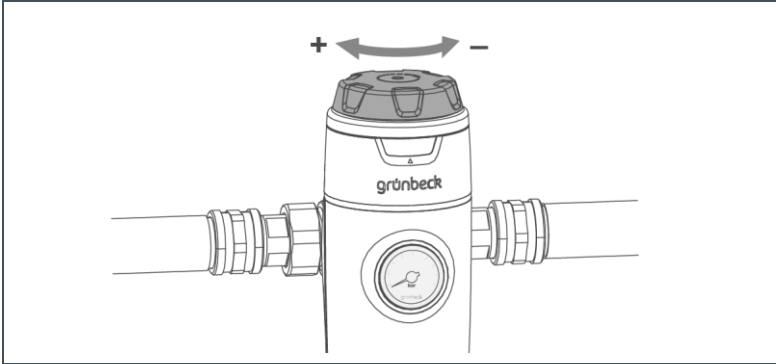


- ▶ Stellen Sie den Wartungsring bis zum Monat der nächsten Wartung/Rückspülung ein.



## 5.3 Druckminderer einstellen (nur pureliQ:RD)

Die Werkseinstellung beim Druckminderer beträgt 4 bar. Sie können diesen Wert folgendermaßen ändern:



1. Öffnen Sie die Entnahmestelle.
2. Stellen Sie den gewünschten Nachdruck am Druckminderer-Handrad ein.
3. Lesen Sie den tatsächlichen Nachdruck am Manometer ab.
4. Schließen Sie die Entnahmestelle.
  - » Der benötigte Nachdruck ist eingestellt.

## 5.4 Produkt an Betreiber übergeben

Gehen Sie bei der Übergabe des Produktes wie folgt vor:

1. Unterrichten Sie den Betreiber über die Funktion des Filters.
2. Übergeben Sie dem Betreiber alle Dokumente zur Aufbewahrung.
3. Weisen Sie den Betreiber mit Hilfe der Anleitung ein und beantworten Sie seine Fragen.
4. Weisen Sie den Betreiber auf notwendige Inspektionen und Wartungen hin.

## 6 Reinigung, Inspektion, Wartung



---

**WARNUNG:** Gefahr von kontaminiertem Trinkwasser bei unsachgemäß durchgeführten Arbeiten.

- Es besteht die Gefahr von Infektionskrankheiten.
  - ▶ Achten Sie bei Arbeiten am Produkt auf Hygiene.
- 

Die Inspektion und Wartung eines Filters ist durch die Norm DIN EN 806-5 vorgeschrieben. Die regelmäßige Wartung gewährleistet einen störungsfreien und hygienischen Betrieb.



---

Durch den Abschluss eines Wartungsvertrages stellen Sie die termingerechte Abwicklung aller Wartungsarbeiten sicher.

---

- ▶ Verwenden Sie nur original Ersatz- und Verschleißteile der Firma Grünbeck.

### 6.1 Reinigung

- ▶ Reinigen Sie das Produkt nur von außen.
  - ▶ Verwenden Sie keine scharfen oder scheuernden Reinigungsmittel.
  - ▶ Wischen Sie das Gehäuse mit einem feuchten Tuch ab.
- 



**HINWEIS:** Reinigen Sie den Filter nicht mit alkohol- oder lösemittelhaltigen Reinigern.

- Kunststoffbauteile werden durch diese Stoffe beschädigt.
  - ▶ Verwenden Sie eine milde/pH-neutrale Seifenlösung.
-

## 6.2 Intervalle

Grünbeck empfiehlt gemäß DIN EN 806-5 eine halbjährliche und eine jährliche Wartung.

Tätigkeit	Intervall	Durchführung
Inspektion	2 Monate	Sicht-/Funktionsprüfung, Druck ablesen (pureliQ:RD)
Wartung	6 Monate	Rückspülen, Wartungsring einstellen
	Jährlich	O-Ringe/Flachdichtungen auf Verschleiß prüfen, Festsitz prüfen, Rückspülen
Instandhaltung	5 Jahre	Empfohlen: Filterelement, Dichtungen, Rückspülventil, Federpaket austauschen.
	10 Jahre	Empfohlen: zusätzlich zu 5-jährigem Intervall - Filterglocke tauschen.

## 6.3 Inspektion

► Prüfen Sie die Installation auf Dichtheit und Funktion.



Wir empfehlen, bei zunehmender Verschmutzung des Filterelements und/oder nachlassendem Wasserdruck im Leitungsnetz eine Rückspülung vorzunehmen, spätestens alle 6 Monate.

---

## 6.4 Wartung



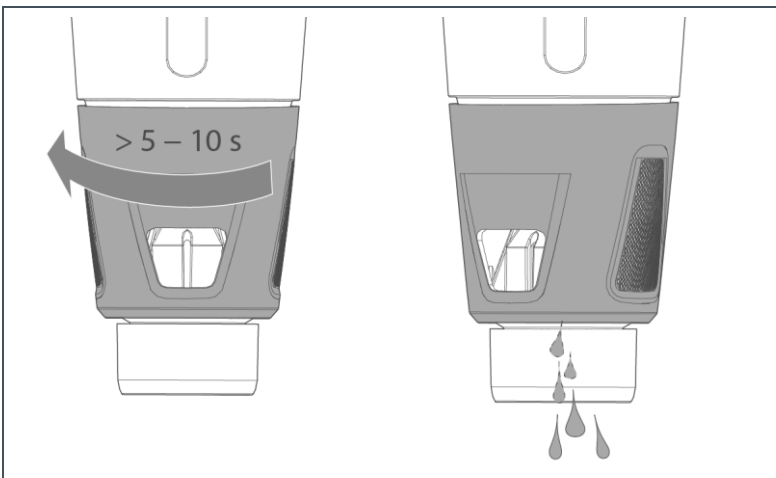
**WARNUNG:** Nicht regelmäßiges Rückspülen des Filterelements.

- Gefährdung der Gesundheit durch Verunreinigung des Trinkwassers.
- ▶ Halten Sie die Intervalle für Inspektion und Rückspülen des Filters ein.

### 6.4.1 Filter rückspülen

Wenn Sie keinen Kanalanschluss oder Schlauchanschluss installiert haben, halten Sie einen 10 Liter Eimer bereit.

1. Stellen Sie den Eimer unter den Filter (nur bei Installationen ohne Kanalanschluss oder Schlauchanschluss).



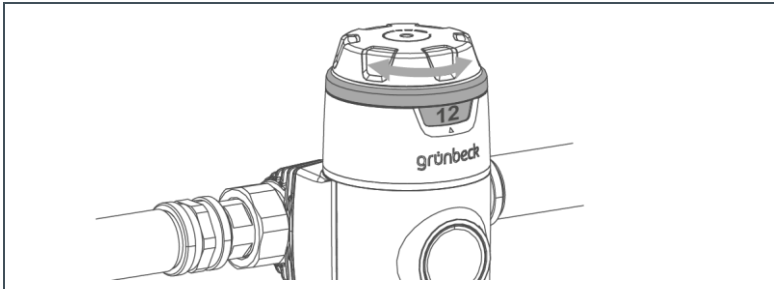
2. Drehen Sie das Rückspülhandrad nach links.

3. Halten Sie das Rückspülhandrad 5 – 10 Sekunden in dieser Stellung.
4. Drehen Sie das Rückspülhandrad mit Federkraft in die Ausgangsstellung zurück.
  - » Der Filter ist rückgespült.



Wir empfehlen, diesen Vorgang 3-mal zu wiederholen.

---



5. Stellen Sie den Termin zur nächsten Wartung durch Einstellen der Monatsanzeige ein.

## 6.5 Verschleißteile

Dichtungen sind Verschleißteile.



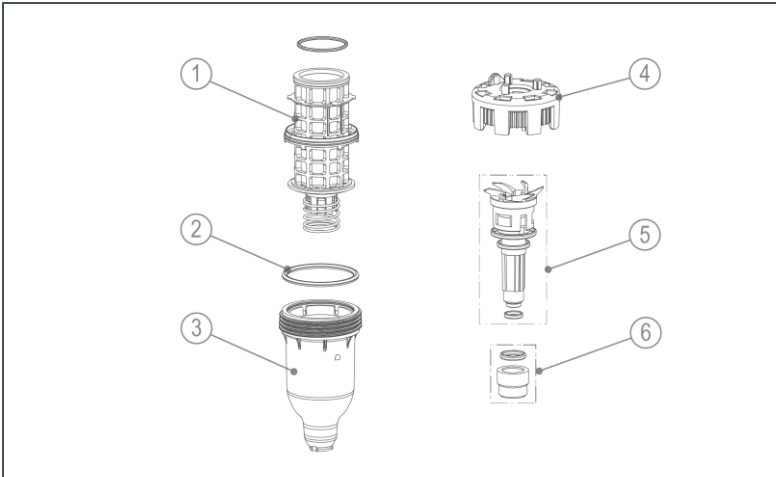
Obwohl es sich um Verschleißteile handelt, übernehmen wir bei diesen Teilen eine eingeschränkte Gewährleistungsfrist von 6 Monaten.

---

- ▶ Lassen Sie die Dichtungen bei Undichtheiten ersetzen.

## 6.6 Service-Kits

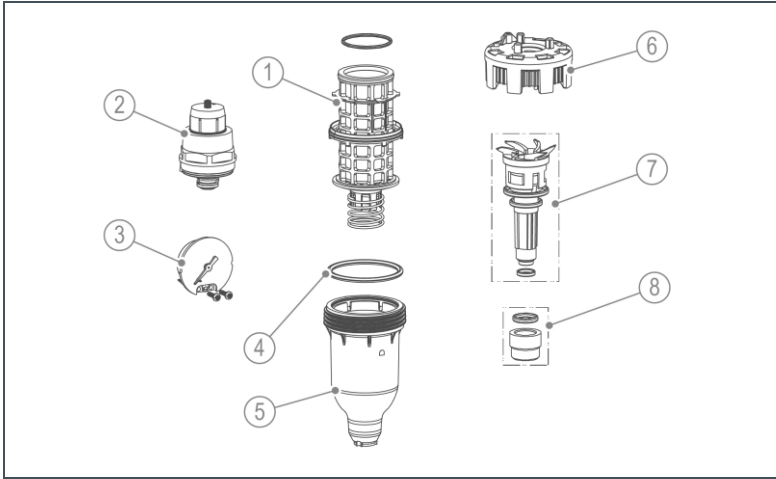
### 6.6.1 Service Kits für Rückspülfilter pureliQ:R



Pos.	Bezeichnung	Pos.	Bezeichnung
1	Filterelement	2	Glocken O-Ring
3	Filterglocke	4	Federpaket
5	Rückspül-Ventil inkl. Dichtungen	6	Befestigungsmutter inkl. Dichtung

Bezeichnung	bestehend aus	Bestell-Nr.	Empfohlenes Tauschintervall
<b>Service Kit I</b>	<ul style="list-style-type: none"> <li>• Filterelement 100 µm inkl. Dichtung</li> <li>• Glocken-O-Ring</li> <li>• Rückspülventil inkl. Dichtungen</li> <li>• Federpaket</li> </ul>	101 676e	5 Jahre
<b>Service Kit II</b>	<ul style="list-style-type: none"> <li>• Service Kit I</li> <li>• Filterglocke</li> </ul>	101 677e	10 Jahre
<b>Erforderliches Werkzeug</b>			
	Bandschlüssel (für Filterglocke)	105 805	
	Inbusschlüssel 10 (für Befestigungsmutter)		

### 6.6.3 Service Kits für Rückspülfilter pureliQ:RD



Pos.	Bezeichnung	Pos.	Bezeichnung
1	Filterelement	2	Druckminderer
3	Manometer	4	Glocken O-Ring
5	Filterglocke	6	Federpaket
7	Rückspül-Ventil inkl. Dichtungen	8	Befestigungsmutter inkl. Dichtung

Bezeichnung	bestehend aus	Bestell-Nr.	Empfohlenes Tauschintervall
<b>Service Kit III</b>	<ul style="list-style-type: none"> <li>• Service Kit I</li> <li>• Druckminderer</li> <li>• Manometer</li> </ul>	101 678e	5 Jahre
<b>Service Kit IV</b>	<ul style="list-style-type: none"> <li>• Service Kit III</li> <li>• Filterglocke</li> </ul>	101 679e	10 Jahre

#### Erforderliches Werkzeug

Bandschlüssel (für Filterglocke)	105 805
Inbusschlüssel 10 (für Befestigungsmutter)	
Rohr-Steckschlüssel (für Druckmindererkartusche)	104 805
TORX T8 (Manometer)	
TORX T10 (Druckminderer Stellkappe)	



## 6.7 Ersatzteile

Ersatzteile und Verbrauchsmaterialien erhalten Sie bei der für Ihr Gebiet zuständigen Vertretung. Sie finden diese im Internet unter [www.gruenbeck.de](http://www.gruenbeck.de).

## 7 Störung



**WARNUNG:** Gefahr von kontaminiertem Trinkwasser durch Stagnation.

- Es besteht die Gefahr von Infektionskrankheiten.
- ▶ Lassen Sie Störungen umgehend beseitigen.

Störung	Erklärung	Abhilfe
Der Wasserdruck an der Entnahmestelle ist zu gering (Druckverlust zu hoch).	Die Absperrventile sind nicht vollständig geöffnet.	Öffnen Sie die Absperrventile vollständig.
	Das Filterelement ist verschmutzt.	Führen Sie eine Rückspülung durch.
Geschmackliche Beeinträchtigung des behandelten Wassers.	Unangemessen langer Zeitraum des Nichtgebrauches (Stillstand).	Entnehmen Sie für einige Minuten Wasser.
		Führen Sie eine Rückspülung durch.
Feststoffe im gefilterten Wasser.	Unangemessen hoher Durchfluss durch den Filter.	Kontrollieren Sie das Filterelement auf Schäden oder Undichtheit.
	Filterelement beschädigt oder nicht richtig eingebaut.	Verständigen Sie die Fachkraft oder den Grünbeck Kundendienst.
Wasserverlust des Systems.	Fehlerhafte Verbindungsstelle.	Kontrollieren Sie die O-Ringe und die Dichtungen auf Verformungen oder Verschleiß.
		Kontrollieren Sie des Filtergehäuses auf Schäden.
		Lassen Sie das Filtergehäuse von einer Fachkraft austauschen.

## 8 Entsorgung

- ▶ Beachten Sie die geltenden nationalen Vorschriften.

### 8.1 Verpackung

- ▶ Entsorgen Sie die Verpackung umweltgerecht.

### 8.2 Produkt



Befindet sich dieses Symbol (durchgestrichene Abfalltonne) auf dem Produkt, gilt für dieses Produkt die Europäische Richtlinie 2012/19/EU. Dies bedeutet, dass dieses Produkt bzw. die elektrischen und elektronischen Komponenten nicht als Hausmüll entsorgt werden dürfen.

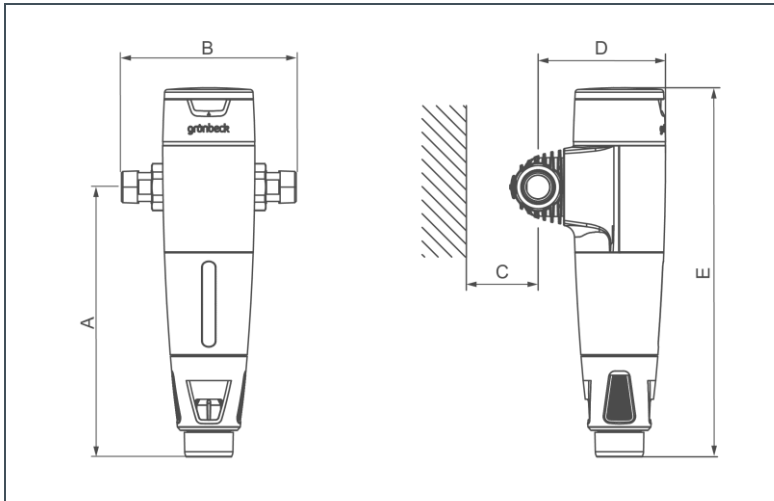
- ▶ Informieren Sie sich über die örtlichen Bestimmungen zur getrennten Sammlung elektrischer und elektronischer Produkte.
- ▶ Nutzen Sie für die Entsorgung Ihres Produktes die Ihnen zur Verfügung stehenden Sammelstellen.



Informationen zu Sammelstellen für Ihr Produkt erhalten Sie bei Ihrer Stadtverwaltung, dem öffentlich-rechtlichen Entsorgungsträger, einer autorisierten Stelle für Entsorgung von Elektro- und Elektronik-Produkten oder Ihrer Müllabfuhr.

## 9 Technische Daten

### 9.1 Rückspülfilter pureliQ:R



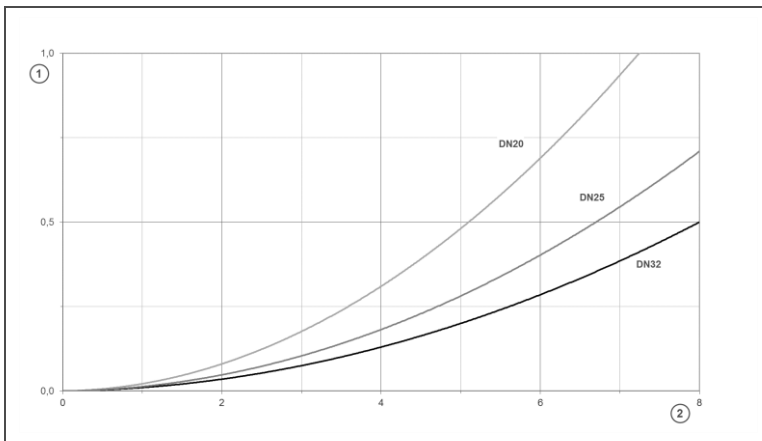
Anschlussdaten	pureliQ:R		
	Anschlussnennweite	DN 20	DN 25
Anschlussgröße	¾"	1"	1¼"

Maße und Gewichte				
A Bauhöhe bis Mitte Anschluss	mm	285		
B Einbaulänge mit/ohne Verschraubung	mm	185/100	182/100	191/100
C Wandabstand	mm	≥ 50		
D Bautiefe bis Mitte Anschluss	mm	135	135	145
E Gesamthöhe	mm	385		
Leergewicht	kg	1,6	1,8	2,0
Betriebsgewicht ca.	kg	2,1	2,3	2,5

Leistungsdaten				
Nenndurchfluss bei $\Delta p$ 0,2 (0,5) bar	[m³/h]	3,2 (5,1)	4,2 (6,7)	5,0 (8,0)
Kv-Wert	m³/h	7,2	9,5	11,3

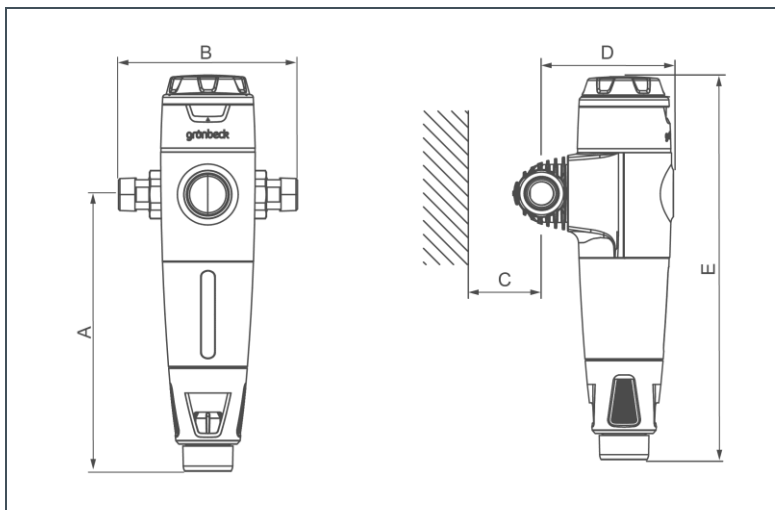
Leistungsdaten			
Filterfeinheit	µm	100	
Obere/untere Durchlassweite	µm	120/80	
Betriebsdruck	bar	2 – 16	
Nenndruck		PN 16	
Allgemeines			
Wassertemperatur	°C	5 – 30	
Umgebungstemperatur	°C	5 – 40	
DVGW-Registriernummer		NW-9301CT0031	
SVGW-Zertifikat-Nummer		angemeldet	
<b>Bestell-Nr.</b>		<b>101 320</b>	<b>101 325</b>
			<b>101 330</b>

### Druckverlustkurve Rückspülfilter pureliQ:R



Pos.	Bezeichnung	Pos.	Bezeichnung
1	Differenzdruck in bar	2	Durchfluss in m³/h

## 9.2 Rückspülfilter pureliQ:RD



Anschlussdaten		pureliQ:RD		
Anschlussnennweite		DN 20	DN 25	DN 32
Anschlussgröße		¾"	1"	1¼"
Maße und Gewichte				
A Bauhöhe bis Mitte Anschluss	mm		285	
B Einbaulänge mit/ohne Verschraubung	mm	185/100	182/100	191/100
C Wandabstand	mm		≥ 50	
D Bautiefe bis Mitte Anschluss	mm	135	135	145
E Gesamthöhe	mm		405	
Leergewicht	kg	1,8	2,0	2,2
Betriebsgewicht ca.	kg	2,3	2,5	2,7
Leistungsdaten				
Durchfluss nach DIN EN 1567	m³/h	2,3	3,6	5,8
Filterfeinheit	µm		100	
Obere/untere Durchlassweite	µm		120/80	
Nenndruck			PN 16	

Allgemeines			
Wassertemperatur	°C	5 - 30	
Umgebungstemperatur	°C	5 - 40	
DVGW-Registriernummer		NW-9311CT0032	
SVGW-Zertifikat-Nummer		angemeldet	
<b>Bestell-Nr.</b>		<b>101 370</b>	<b>101 375</b> <b>101 380</b>

# 10 Betriebshandbuch

- Produktbezeichnung: Rückspülfilter pureliQ: \_\_\_\_\_
- Bestell-Nr.: 101 \_\_\_\_\_
- Serien-Nr.: \_\_\_\_\_



► Dokumentieren Sie die Inbetriebnahme und alle Wartungstätigkeiten.

## Inbetriebnahmeprotokoll

### Kunde

Name: \_\_\_\_\_

Adresse: \_\_\_\_\_

### Installation/Zubehör

Kanalanschluss nach DIN EN 1717:  ja  nein

Bodenablauf vorhanden:  ja  nein

Sicherheitseinrichtung:  ja  nein

### Betriebswerte

Wasserdruck Rohwassereingang: bar \_\_\_\_\_

Wasserdruck nach Druckminderer: bar \_\_\_\_\_

Hauswasserzählerstand: m<sup>3</sup> \_\_\_\_\_

### Inbetriebnahme

Firma: \_\_\_\_\_

KD-Techniker: \_\_\_\_\_

Arbeitszeitbescheinigung (Nr.): \_\_\_\_\_

Datum/Unterschrift: \_\_\_\_\_



## 10.2 Wartung

Datum	Durchgeführte Arbeiten	Unterschrift

BA\_TD3-AR000de\_045

# Index

---

## **B**

Bestimmungsgemäße Verwendung ..... 13

---

## **D**

Druckminderer ..... 26, 33

---

## **E**

Einstellen der Monatsanzeige ..... 25  
Ersatzteile ..... 9, 34

---

## **F**

Filter rückspülen ..... 30  
Filterelement ..... 15, 32, 35  
Filtration ..... 15

---

## **I**

Inbetriebnahmeprotokoll ..... 41

Inspektion ..... 28, 29  
Installation ..... 9, 17, 29  
Intervalle ..... 29

---

## **R**

Reinigung ..... 28  
Rückspülung ..... 35  
Rückspülwassers mit  
Schlauchanschluss ..... 22

---

## **S**

Service Kit ..... 32, 33  
Störung ..... 35

---

## **V**

Verschleißteile ..... 31

---

## **W**

Wartung ..... 5, 9, 25, 28, 31



Grünbeck Wasseraufbereitung GmbH  
Josef-Grünbeck-Straße 1  
89420 Höchstädt a. d. Donau  
DEUTSCHLAND



+49 9074 41-0



+49 9074 41-100

[info@gruenbeck.de](mailto:info@gruenbeck.de)  
[www.gruenbeck.de](http://www.gruenbeck.de)



Mehr Infos unter  
[www.gruenbeck.de](http://www.gruenbeck.de)