

Feinfilter pureliQ:K Feinfilter pureliQ:KD

Verwendungszweck

Die Feinfilter pureliQ:K und pureliQ:KD sind zur Filtration von Trinkwasser bestimmt.

Der Feinfilter pureliQ:KD mit Druckminderer ist zusätzlich zur Einstellung des Nachdrucks auf der Entnahmeseite geeignet.

Die Filter sind im Druck- / und Unterdruckbereich verwendbar. Die Einstellung des Nachdrucks auf der Entnahmeseite funktioniert nur bei Einsatz im Druckbereich.

Die Filter sind nicht einsetzbar bei Kreislaufwässern die mit Chemikalien behandelt sind.

Sie sind nicht geeignet für Öle, Fette, Lösungsmittel, Seifen und andere schmierende Medien und auch nicht zur Abscheidung wasserlöslicher Stoffe.

Die Feinfilter pureliQ:K und pureliQ:KD sind nach den Vorgaben der DIN EN 13443-1 und der DIN 19628 konstruiert und zum Einbau in die Trinkwasserinstallation nach DIN EN 806-2 (Einbau unmittelbar nach der Wasserzähleranlage) bestimmt.

Sie schützen die Wasserleitungen und die daran angeschlossenen wasserführenden Systemteile vor

Funktionsstörungen und Korrosionsschäden durch ungelöste Verunreinigungen (Partikel), wie z. B. Rostteilchen, Sand usw...

Arbeitsweise

Das ungefilterte Trinkwasser strömt durch die Eingangsseite in den Filter und dringt dann von außen nach innen durch die Filterkerze zum Reinwasserausgang. Dabei werden Fremdpartikel mit einer Größe von > 100 µm zurückgehalten.

Abhängig von Größe und Gewicht bleiben Fremdpartikel an der Filterkerze haften oder sie fallen direkt nach unten in die Filterglocke.

Zusätzlich kann mit dem durchflussoptimierten, nach DIN EN 1567 ausgelegten Druckminderer des Feinfilters pureliQ:KD der Nachdruck auf der Entnahmeseite auf 1 - 6 bar (Werkseinstellung 4 bar) eingestellt werden.

Aufbau

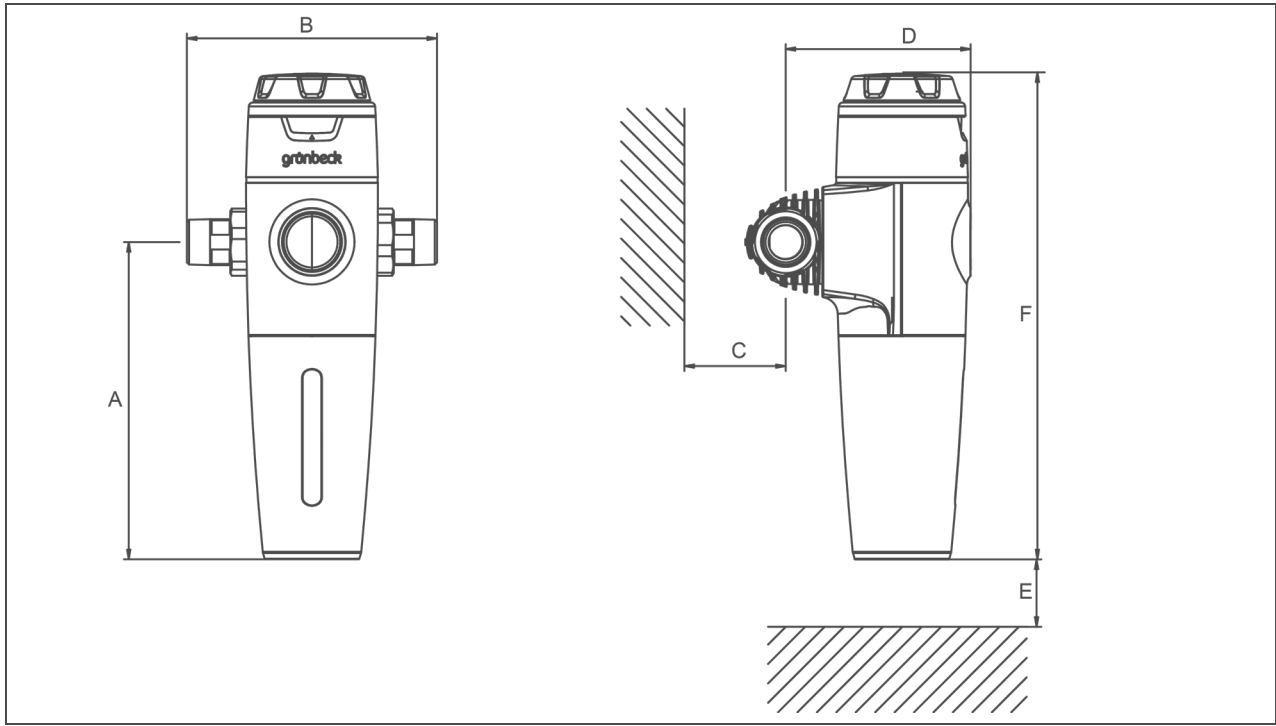
- Geschlossene, leicht zu reinigende Geräteoberfläche.
- Abnehmbare Abdeckung zum Schutz von Filterglocke und Filterkerze vor UV-Licht.
- In Abdeckung integriertes Sichtfenster zur Erkennung des Verschmutzungsgrades der Filterkerze.

- Filterkopf aus druckbeständigem Kunststoff und klar ablesbarer Intervallanzeige für Filterkerzenwechsel.
- Filterglocke zum Wechsel der Filterkerze ohne Werkzeug demontierbar.
- Filterkerze aus Kunststoffgewebe.
- Drehbarer Klick-Anschlussflansch zur einfachen Montage gemäß der örtlich gegebenen Durchflussrichtung.
- Wasserzählerverschraubungen aus entzinkungsbeständigem Messing.
- Beim pureliQ:KD ist im Filterkopf ein Druckminderer mit Manometer zur Einstellung und Anzeige des Nachdrucks auf der Ausgangsseite integriert.
- Alle wasserberührten Teile entsprechen der Trinkwasserverordnung. Prüfgrundlagen: KTW, DVGW W 270, DIN 50930-6.

Lieferumfang

- Feinfilter pureliQ:K oder pureliQ:KD komplett mit Filterkerze und vormontiertem Klick-Anschlussflansch
- Wasserzählerverschraubung
- Dichtungen
- Betriebsanleitung

Technische Daten I



Maße und Gewichte		K20	K25	K32	KD20	KD25	KD32
A	Bauhöhe bis Mitte Anschluss mm	235					
B	Einbaulänge mit/ohne Verschraubung mm	185/100	182/100	191/100	185/100	182/100	191/100
C	Wandabstand mm	≥ 50					
D	Bautiefe bis Mitte Anschluss mm	135	135	145	135	135	145
E	Ausbaumaß Filterkerze mm	150					
F	Gesamthöhe mm	335	335	335	355	355	355
	Leergewicht kg	1,4	1,6	1,8	1,6	1,8	2,0
	Betriebsgewicht ca. kg	1,9	2,1	2,3	2,1	2,3	2,5
	Bestell-Nr.	101 220	101 225	101 230	101 270	101 275	101 290

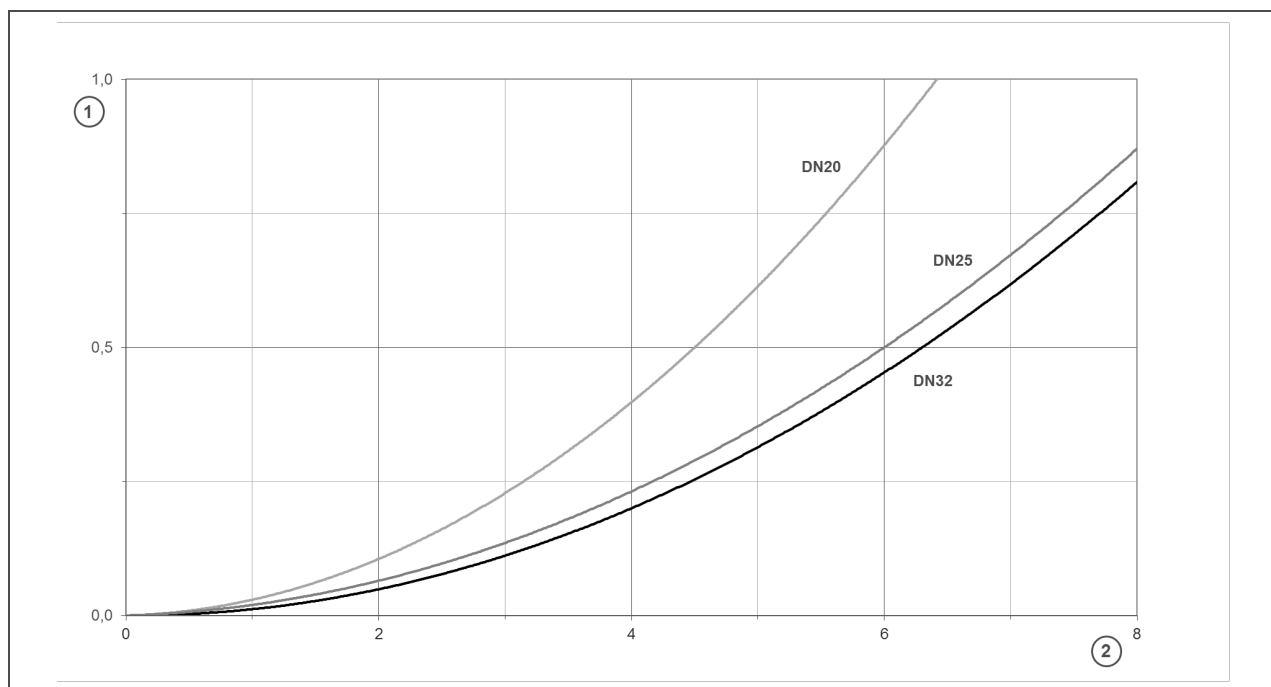
Technische Daten II

Anschlussdaten	K20	K25	K32	KD20	KD25	KD32
Anschlussnennweite	DN 20	DN 25	DN 32	DN 20	DN 25	DN 32
Anschlussgröße	¾"	1"	1¼"	¾"	1"	1¼"

Leistungsdaten		K20	K25	K32	KD20	KD25	KD32
Nenndurchfluss bei Δp 0,2 (0,5) bar	m³/h	2,8 (4,5)	3,7 (6,0)	4,0 (6,3)	-	-	-
Durchfluss nach DIN EN 1567	m³/h	-	-	-	2,3	3,6	5,8
K _v -Wert	m³/h	6,5	8,5	9,1	-	-	-
Filterfeinheit	µm	100					
Obere/untere Durchlassweite	µm	120/80					
Nenndruck		PN 16					

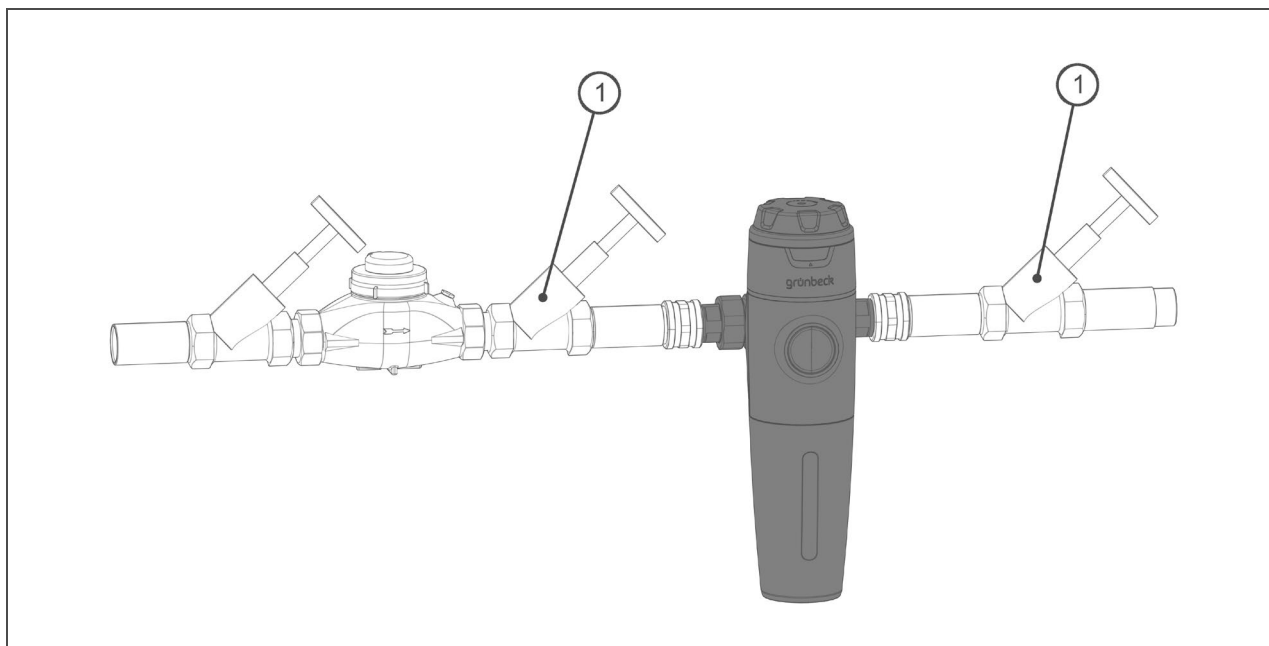
Allgemeines		K20	K25	K32	KD20	KD25	KD32
Wassertemperatur	°C	5 – 30					
Umgebungstemperatur	°C	5 – 40					
DVGW-Registriernummer		NW-9301DL0140			NW-9311DL0141		
SVGW-Zertifikat-Nummer		angemeldet					
Bestell-Nr.		101 220	101 225	101 230	101 270	101 275	101 290

Druckverlustkurve pureliQ:K



Pos.	Beschreibung	Pos.	Beschreibung
1	Differenzdruck [bar]	2	Durchfluss [m³/h]

Einbaubeispiel



Pos.	Bezeichnung	Pos.	Bezeichnung
1	Absperrventil		

Einbauvorbedingungen

Örtliche Installationsvorschriften, allgemeine Richtlinien und technische Daten sind zu beachten.

Der Einbauort muss frostsicher sein und den Schutz des Filters vor Chemikalien, Farbstoffen, Lösungsmitteln, Dämpfen und direkter Sonnenbestrahlung gewährleisten.

Der Einbauort muss gut zugänglich für Wartungsarbeiten sein.

Verbrauchsmaterial

nach DVGW geprüft
101 272 Filterkerze
A17/1 100 µm

Für Feinfilter pureliQ:K und Feinfilter pureliQ:KD.

Nicht nach DVGW geprüft
103 068 Filterkerze 50 µm
103 071 Filterkerze 20 µm
103 081 Filterkerze 5 µm

Kontakt

Grünbeck Wasseraufbereitung GmbH
 Josef-Grünbeck-Straße 1
 89420 Höchstädt a. d. Donau
 DEUTSCHLAND

☎ +49 9074 41-0

☎ +49 9074 41-100

info@gruenbeck.de
 www.gruenbeck.de

