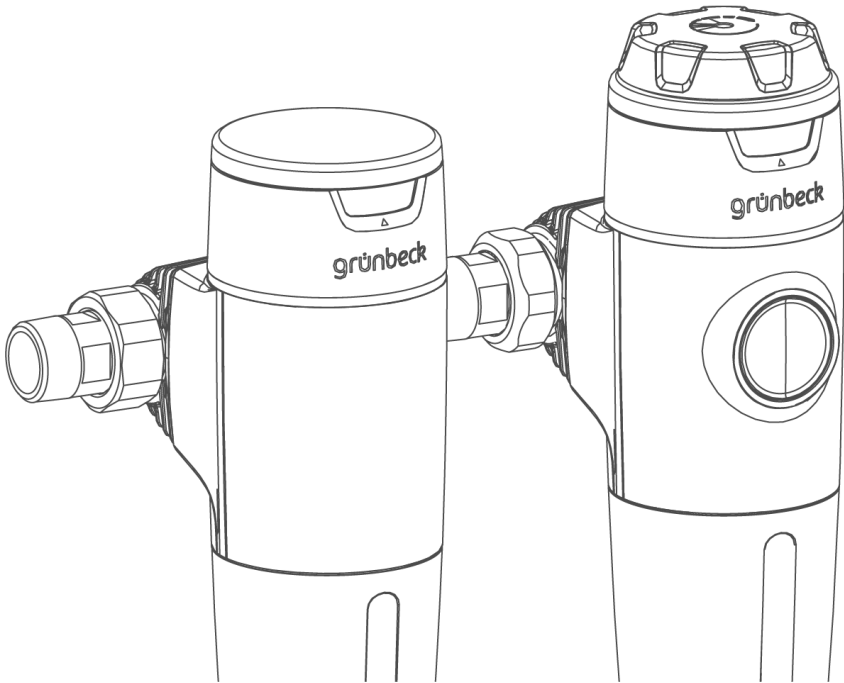


Wir verstehen Wasser.



Filter | Feinfilter pureliQ:K, pureliQ:KD

Betriebsanleitung

grünbeck

**Zentraler Kontakt  
Deutschland**

**Vertrieb**

Telefon 09074 41-0

**Service**

Telefon 09074 41-333

Telefax 09074 41-120

**Erreichbarkeit**

Montag bis Donnerstag

7:00 - 18:00 Uhr

**Freitag**

7:00 - 16:00 Uhr

**Urheberrecht**

Das Urheberrecht dieser Anleitung verbleibt beim Hersteller. Kein Teil dieser Anleitung darf in irgendeiner Form ohne die schriftliche Genehmigung der Grünbeck Wasseraufbereitung GmbH reproduziert oder unter Verwendung elektronischer Systeme verarbeitet, vervielfältigt oder verbreitet werden.

Zuwendungen, die den oben genannten Angaben widersprechen, verpflichten zu Schadensersatz.

Technische Änderungen vorbehalten.

© by Grünbeck Wasseraufbereitung GmbH

**Originalbetriebsanleitung**

Stand der Anleitung: Juli 2020

Bestellnummer: TD3-AK000de\_055

# Inhaltsverzeichnis

|          |                                                        |           |                      |                                                   |           |
|----------|--------------------------------------------------------|-----------|----------------------|---------------------------------------------------|-----------|
| <b>1</b> | <b>Zu dieser Anleitung .....</b>                       | <b>4</b>  | 5.1                  | Produkt in Betrieb nehmen .....                   | 20        |
| 1.1      | Mitteltende Unterlagen.....                            | 4         | 5.2                  | Einstellen der Monatsanzeige .....                | 20        |
| 1.2      | Zielgruppe.....                                        | 4         | 5.3                  | Druckminderer einstellen (nur<br>pureliQ:KD)..... | 21        |
| 1.3      | Aufbewahrung der Unterlagen.....                       | 4         | 5.4                  | Produkt an Betreiber übergeben .....              | 21        |
| 1.4      | Verwendete Symbole.....                                | 4         |                      |                                                   |           |
| 1.5      | Darstellungsregeln.....                                | 5         | <b>6</b>             | <b>Reinigung, Inspektion, Wartung.....</b>        | <b>23</b> |
| 1.6      | Gültigkeit der Anleitung.....                          | 6         | 6.1                  | Reinigung .....                                   | 23        |
| 1.7      | Typenschild.....                                       | 7         | 6.2                  | Intervalle .....                                  | 23        |
|          |                                                        |           | 6.3                  | Inspektion .....                                  | 24        |
| <b>2</b> | <b>Sicherheit.....</b>                                 | <b>8</b>  | 6.4                  | Wartung .....                                     | 24        |
| 2.1      | Sicherheitsmaßnahmen.....                              | 8         | 6.5                  | Verbrauchsmaterial .....                          | 27        |
| 2.2      | Sicherheitstechnische Hinweise .....                   | 9         | 6.6                  | Verschleißteile .....                             | 27        |
| 2.3      | Vorschriften.....                                      | 10        | 6.7                  | Service-Kits .....                                | 28        |
| 2.4      | Pflichten der Fachkraft und/oder der<br>Fachfirma..... | 10        | 6.8                  | Ersatzteile .....                                 | 30        |
| 2.5      | Pflichten des Betreibers.....                          | 11        |                      |                                                   |           |
| 2.6      | Produktspezifische<br>Sicherheitshinweise .....        | 11        | <b>7</b>             | <b>Störung .....</b>                              | <b>31</b> |
|          |                                                        |           | <b>8</b>             | <b>Entsorgung.....</b>                            | <b>32</b> |
| <b>3</b> | <b>Produktbeschreibung.....</b>                        | <b>12</b> | 8.1                  | Verpackung .....                                  | 32        |
| 3.1      | Bestimmungsgemäße Verwendung....                       | 12        | 8.2                  | Produkt .....                                     | 32        |
| 3.2      | Vorhersehbare Fehlanwendung .....                      | 12        |                      |                                                   |           |
| 3.3      | Produktkomponenten.....                                | 13        | <b>9</b>             | <b>Technische Daten .....</b>                     | <b>33</b> |
| 3.4      | Funktionsbeschreibung.....                             | 14        | 9.1                  | Feinfilter pureliQ:K .....                        | 33        |
|          |                                                        |           | 9.2                  | Feinfilter pureliQ:KD .....                       | 35        |
| <b>4</b> | <b>Installation .....</b>                              | <b>15</b> |                      |                                                   |           |
| 4.1      | Anforderungen an den Aufstellort .....                 | 16        | <b>10</b>            | <b>Betriebshandbuch .....</b>                     | <b>37</b> |
| 4.2      | Lieferumfang prüfen.....                               | 17        | 10.1                 | Inbetriebnahmeprotokoll .....                     | 37        |
| 4.3      | Produkt installieren .....                             | 17        | 10.2                 | Wartung .....                                     | 38        |
| <b>5</b> | <b>Inbetriebnahme .....</b>                            | <b>20</b> |                      |                                                   |           |
|          |                                                        |           | <b>Notizen .....</b> | <b>39</b>                                         |           |

BA\_TD3-AK000de\_055

# 1 Zu dieser Anleitung

## 1.1 Mitgeltende Unterlagen

Als mitgeltende Unterlagen gelten bei den Feinfiltern pureliQ:K und pureliQ:KD folgende Dokumente:

- Es gelten die Anleitungen aller verwendeten Zubehörteile.

## 1.2 Zielgruppe

Zielgruppe dieser Anleitung ist die Fachkraft und der Betreiber.

## 1.3 Aufbewahrung der Unterlagen

Bewahren Sie diese Anleitung sowie alle mitgeltenden Unterlagen auf, damit sie bei Bedarf zur Verfügung stehen. Achten Sie darauf, dass Ihre Fachkraft die ordnungsgemäße Inbetriebnahme und die halbjährliche Wartung in Kapitel 10 in das Betriebshandbuch einträgt.

## 1.4 Verwendete Symbole



Dieses Symbol kennzeichnet Hinweise, die Sie zu Ihrer persönlichen Sicherheit beachten müssen.

---



Dieses Symbol kennzeichnet Hinweise, die Sie zur Vermeidung von Sachschäden beachten müssen.

---



Dieses Symbol kennzeichnet wichtige Informationen über das Produkt oder die Handhabung des Produktes.



Dieses Symbol kennzeichnet Arbeiten, die nur von Fachkräften durchgeführt werden dürfen. In Deutschland muss das Installationsunternehmen nach § 12(2) AVB Wasser V in ein Installateurverzeichnis eines Wasserversorgungsunternehmens eingetragen sein.

## 1.5 Darstellungsregeln

Folgende Darstellungen werden in dieser Anleitung verwendet:

| Beschreibung                                                                              | Kopfzeilentext                                                                                                                                                                                                                 |
|-------------------------------------------------------------------------------------------|--------------------------------------------------------------------------------------------------------------------------------------------------------------------------------------------------------------------------------|
| Handlungsanweisung einschrittig oder zeitliche Abfolge der Handlungsschritte unwesentlich | ▶ Handlungsschritt                                                                                                                                                                                                             |
| Handlungsanweisung mehrschrittig und zeitliche Abfolge der Handlungsschritte wichtig      | <ol style="list-style-type: none"> <li>1. erster Handlungsschritt               <ol style="list-style-type: none"> <li>a erster Schritt</li> <li>b zweiter Schritt</li> </ol> </li> <li>2. zweiter Handlungsschritt</li> </ol> |
| Ergebnis nach einer Handlungsanweisung                                                    | » Ergebnis                                                                                                                                                                                                                     |
| Aufzählungen                                                                              | <ul style="list-style-type: none"> <li>• Listenpunkt               <ul style="list-style-type: none"> <li>• Listenunterpunkt</li> </ul> </li> </ul>                                                                            |

| Beschreibung   | Kopfzeilertext                     |
|----------------|------------------------------------|
| Menüpfade      | Stausebene>Menüebene>Unter<br>menü |
| Displaytexte   | Displaytext                        |
| Bedienelemente | Button/Taste                       |

## 1.6 Gültigkeit der Anleitung

Diese Anleitung ist für folgende Produkte gültig:

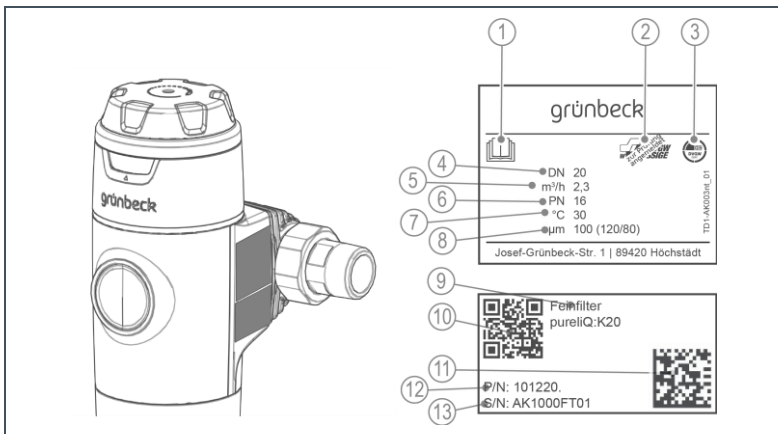
- Feinfilter pureliQ:K
- Feinfilter pureliQ:KD

## 1.7 Typenschild

Das Typenschild finden sie von vorne gesehen, an der rechten Gehäusesseite.

Anfragen oder Bestellungen können schneller bearbeitet werden, wenn Sie die Daten auf dem Typenschild angeben.

- Ergänzen Sie die nachfolgende Übersicht, um die notwendigen Daten stets griffbereit zu haben.



| Pos. | Bezeichnung                | Pos. | Bezeichnung                   |
|------|----------------------------|------|-------------------------------|
| 1    | Betriebsanleitung beachten | 2    | SVGW-Prüfzeichen (angemeldet) |
| 3    | DVGW-Prüfzeichen           | 4    | Anschlussnennweite            |
| 5    | Nenndruckfluss             | 6    | Nenndruck                     |
| 7    | Wassertemperatur           | 8    | Filterfeinheit                |
| 9    | Produktbezeichnung         | 10   | QR-Code                       |
| 11   | Data-Matrix-Code           | 12   | Bestell-Nr.                   |
| 13   | Serien-Nr.                 |      |                               |

- Produktbezeichnung: Feinfilter pureliQ: \_\_\_\_\_
- Bestellnummer: 101 \_\_\_\_\_
- Serien-Nr.: \_\_\_\_\_

## 2 Sicherheit



---

**WARNUNG:** Verunreinigung von Trinkwasser durch unsachgemäße Handhabung.

- Es besteht die Gefahr von Infektionskrankheiten.
  - ▶ Lassen Sie Installation, Inbetriebnahme und halbjährliche Wartung nur durch eine Fachkraft ausführen.
- 

### 2.1 Sicherheitsmaßnahmen

- Lesen sie diese Anleitung aufmerksam durch, bevor Sie ihr Produkt betreiben.
- Installieren Sie das Produkt in einem frostfreien Raum. Andernfalls kann die Anlage irreparabel beschädigt werden. Ein Wasserschaden kann als Folge auftreten.
- Verwenden Sie bei Wartung oder Reparatur nur Original-Ersatzteile. Bei Verwendung nicht geeigneter Ersatzteile erlischt die Gewährleistung für Ihr Produkt.
- Beachten Sie die Hinweise zur Hygiene im Kapitel 6. Nichtbeachtung kann eine mikrobiologische Kontamination ihrer Trinkwasserinstallation zur Folge haben.
- Beauftragen Sie nur Personen mit Arbeiten an Ihrer Anlage, die diese Anleitung gelesen und verstanden haben und die auf Grund ihrer Ausbildung für diese Arbeiten geeignet sind.
- Betreiben Sie das Produkt nur, wenn alle Komponenten ordnungsgemäß installiert wurden.
- Keinesfalls dürfen Sie Sicherheitseinrichtungen entfernen, überbrücken oder anderweitig unwirksam machen.



- Kinder dürfen nicht mit dem Produkt spielen.
- Dieses Produkt kann von Kindern ab 8 Jahren und Personen mit eingeschränkten Fähigkeiten oder mangelnder Erfahrung benutzt werden, wenn Sie beaufsichtigt werden oder in die sichere Verwendung des Produktes eingewiesen wurden und die daraus resultierenden Gefahren verstehen.
- Reinigung und Wartung dürfen nicht von Kindern durchgeführt werden.

## 2.2 Sicherheitstechnische Hinweise

Diese Anleitung enthält Hinweise, die Sie zu Ihrer persönlichen Sicherheit sowie zur Vermeidung von Sachschäden beachten müssen. Die Hinweise sind durch ein Warndreieck hervorgehoben und folgendermaßen aufgebaut:




---

**VORSICHT:** Art und Quelle der Gefährdung

- Mögliche Folgen
  - ▶ Maßnahmen zur Vermeidung
- 

Folgende Signalwörter sind je nach Gefährdungsgrad definiert und können im vorliegenden Dokument verwendet sein:

- **Gefahr** bedeutet, dass Tod oder schwere Körperverletzungen eintreten werden.
- **Warnung** bedeutet, dass Tod oder schwere Körperverletzungen eintreten können.
- **Vorsicht** bedeutet, dass leichte Körperverletzungen eintreten können.

- **Hinweis** (ohne Warndreieck) bedeutet, dass Sachschäden eintreten können.

## 2.3 Vorschriften

Beachten Sie bei der Installation und Inbetriebnahme unter anderem die nachfolgenden Vorschriften und Richtlinien:

- gesetzliche Vorschriften zum Umweltschutz
- berufsgenossenschaftliche Bestimmungen
- DIN EN 806 Technische Regeln für Trinkwasser-Installationen
- VDI 6023 Teil 5 – 7

## 2.4 Pflichten der Fachkraft und/oder der Fachfirma

Um eine einwandfreie und sichere Funktion des Produktes zu gewährleisten, beachten Sie folgende Vorgaben:

- Führen Sie nur Tätigkeiten durch, die in dieser Anleitung beschrieben sind.
- Führen Sie alle Tätigkeiten unter Berücksichtigung aller geltenden Normen und Vorschriften aus.
- Weisen Sie den Betreiber in die Funktion und Bedienung des Produktes ein.
- Weisen Sie den Betreiber auf die Wartung des Produktes hin.
- Weisen Sie den Betreiber auf mögliche Gefährdungen hin, die beim Betrieb des Produktes entstehen können.

- Füllen Sie das Betriebshandbuch aus (siehe Kapitel 10).

## 2.5 Pflichten des Betreibers

Um eine einwandfreie und sichere Funktion des Produktes zu gewährleisten, beachten Sie folgende Vorgaben:

- Beauftragen Sie eine Fachkraft mit der Installation, Inbetriebnahme und Wartung.
- Lassen Sie sich das Produkt vom einer Fachkraft erklären.
- Führen Sie nur Tätigkeiten durch, die in dieser Anleitung beschrieben sind.
- Führen Sie keine Tätigkeiten aus, die ausdrücklich für eine Fachkraft gekennzeichnet sind.
- Setzen Sie dieses Produkt nur in seiner bestimmungsgemäßen Verwendung ein.
- Sorgen Sie für die Durchführung der erforderlichen Inspektions- und Wartungsarbeiten.
- Bewahren Sie diese Anleitung auf.

## 2.6 Produktspezifische Sicherheitshinweise



**WARNUNG:** Werden die Intervalle für Inspektion und Wechsel nicht eingehalten, kommt es zu übermäßiger Verschmutzung der Filterkerze.

- Gefährdung der Gesundheit durch Verunreinigung des Trinkwassers.
- ▶ Halten Sie die Intervalle und Empfehlungen für Inspektion und Wechsel der Filterkerze ein.

## 3 Produktbeschreibung

### 3.1 Bestimmungsgemäße Verwendung

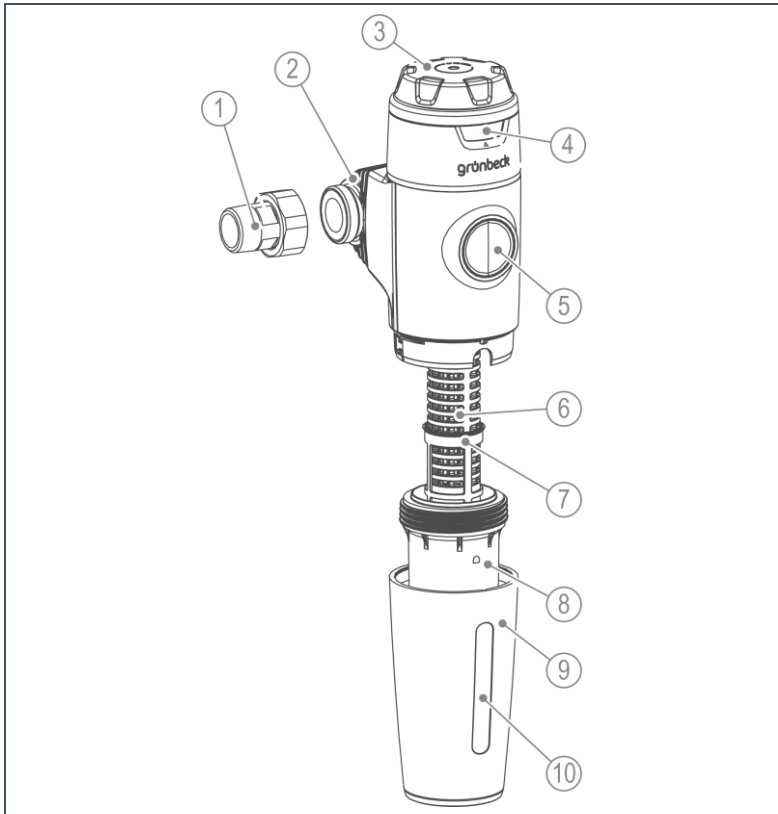
- Die Feinfilter pureliQ:K und pureliQ:KD sind zur Filtration von Trinkwasser bestimmt.
- Der Feinfilter pureliQ:KD mit Druckminderer ist zusätzlich zur Einstellung des Nachdrucks auf der Entnahmeseite geeignet.
- Die Filter sind im Druck-/ und Unterdruckbereich verwendbar. Die Einstellung des Nachdrucks auf der Entnahmeseite funktioniert nur bei Einsatz im Druckbereich.
- Die Feinfilter pureliQ:K und pureliQ:KD sind nach den Vorgaben der DIN EN 13443-1, der DIN 19628 und der DIN EN 1567 (gilt nur für den Feinfilter pureliQ:KD) konstruiert und zum Einbau in die Trinkwasserinstallation nach DIN EN 806-2 (Einbau unmittelbar nach der Wasserzähleranlage) bestimmt.
- Sie schützen die Wasserleitungen und die daran angeschlossenen wasserführenden Systemteile vor Funktionsstörungen und Korrosionsschäden durch ungelöste Verunreinigungen (Partikel), wie z. B. Rostteilchen, Sand usw.

### 3.2 Vorhersehbare Fehlanwendung

- Die Filter sind nicht einsetzbar bei Kreislaufwässern, die mit Chemikalien behandelt sind.

- Sie sind nicht geeignet für Öle, Fette, Lösungsmittel, Seifen und andere schmierende Medien und auch nicht zur Abscheidung wasserlöslicher Stoffe.

### 3.3 Produktkomponenten



| Pos. | Bezeichnung               | Pos. | Bezeichnung            |
|------|---------------------------|------|------------------------|
| 1    | Wasserzählerverschraubung | 2    | Klick-Anschlussflansch |
| 3    | Druckminderer-Handrad     | 4    | Monatsanzeige          |
| 5    | Manometer                 | 6    | Stützgewebe            |
| 7    | Filterkerze               | 8    | Filterglocke           |
| 9    | Filterglockenabdeckung    | 10   | Sichtfenster           |

## 3.4 Funktionsbeschreibung

Das ungefilterte Trinkwasser strömt durch die Eingangsseite in den Filter und strömt dann von außen nach innen durch die Filterkerze zum Reinwasserausgang. Dabei werden Fremdpartikel mit einer Größe von  $> 100 \mu\text{m}$  zurückgehalten.

Abhängig von Größe und Gewicht bleiben Fremdpartikel an der Filterkerze haften oder sie fallen direkt nach unten in die Filterglocke.

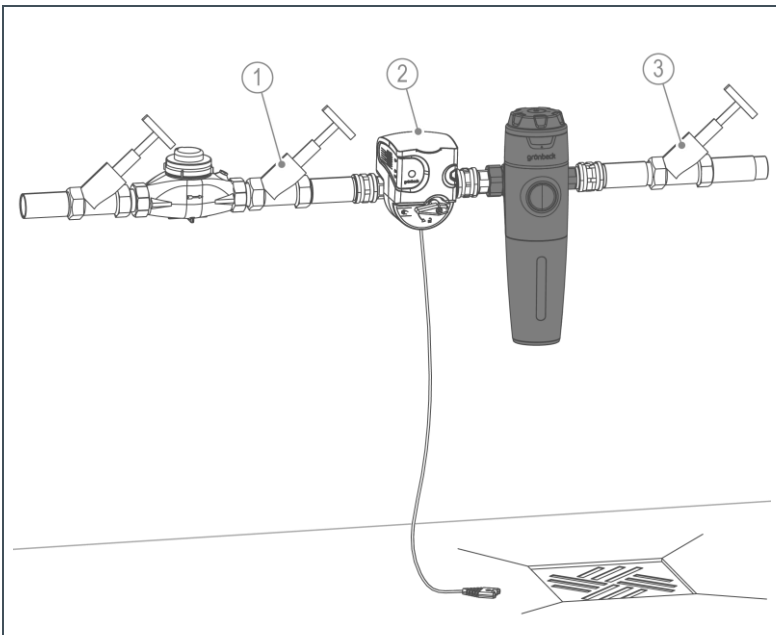
Beim Feinfilter pureliQ:KD kann zusätzlich mit dem durchflussoptimierten, nach DIN EN 1567 ausgelegten Druckminderer der Nachdruck auf der Entnahmeseite auf 1 – 6 bar (Werkseinstellung 4 bar) eingestellt werden.

## 4 Installation



Die Installation eines Filters ist ein wesentlicher Eingriff in die Trinkwasserinstallation und darf nur von einer Fachkraft vorgenommen werden.

Der Einbau der pureliQ-Filter erfolgt gemäß DIN EN 806-2 und DIN EN 1717 in der Kaltwasserleitung nach dem Wasserzähler und vor Verteilungsleitungen bzw. den zu schützenden Geräten.



| Pos. | Bezeichnung           | Pos. | Bezeichnung                         |
|------|-----------------------|------|-------------------------------------|
| 1    | Absperrventil Eingang | 2    | Sicherheitseinrichtung protectliQ:A |
| 3    | Absperrventil Ausgang |      |                                     |

## 4.1 Anforderungen an den Aufstellort

Örtliche Installationsvorschriften, allgemeine Richtlinien und technische Daten sind zu beachten. Der Einbauort muss frostsicher sein und den Schutz des Filters vor Chemikalien, Farbstoffen, Lösungsmitteln und deren Dämpfen sowie direkter Sonnenbestrahlung gewährleisten.

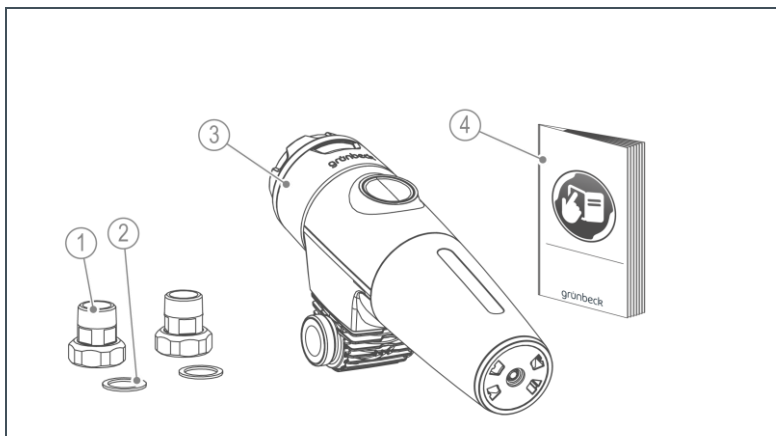
Der Einbauort muss entfernt von Wärmequellen (z. B. Waschmaschinen, Boilern und Warmwasserleitungen) sein.

Im Installationsraum ist ein Bodenablauf vorzusehen. Ist dieser nicht vorhanden, muss zur Vermeidung von Wasserschäden eine entsprechende Sicherheitseinrichtung installiert werden. Wir empfehlen den Einsatz eines protectliQ:A.

Der Einbauort muss gut zugänglich für Wartungsarbeiten sein.



## 4.2 Lieferumfang prüfen



| Pos. | Bezeichnung                          | Pos. | Bezeichnung       |
|------|--------------------------------------|------|-------------------|
| 1    | Wasserzählerverschraubungen          | 2    | Dichtungen        |
| 3    | Feinfilter pureliQ:K oder pureliQ:KD | 4    | Betriebsanleitung |

- ▶ Prüfen Sie den Lieferumfang auf Vollständigkeit und Beschädigungen.

## 4.3 Produkt installieren

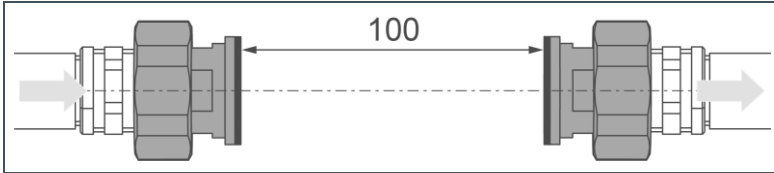


Verwenden Sie zur Montage geeignetes Werkzeug und achten Sie darauf, das Gehäuse mit Ihrem Werkzeug nicht zu zerkratzen.



Die transparente Kunststoffolie dient als Transport- und Schutz-Schutz. Wir empfehlen, diesen während der Montage und während der Bauphase auf dem Gerät zu belassen, um Verschmutzungen des weißen Gehäuses vorzubeugen.

1. Installieren Sie die Wasserzählerverschraubung in die Rohrleitung (Der Abstand zwischen den beiden Dichtungen muss 100 mm betragen).

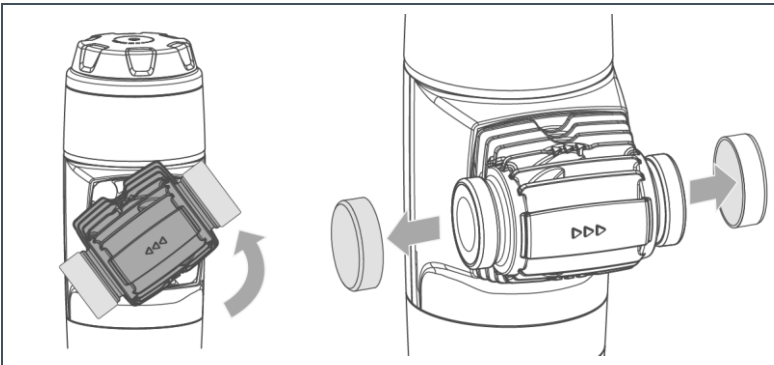


2. Lassen Sie die Schutzkappen auf den Gewinden.

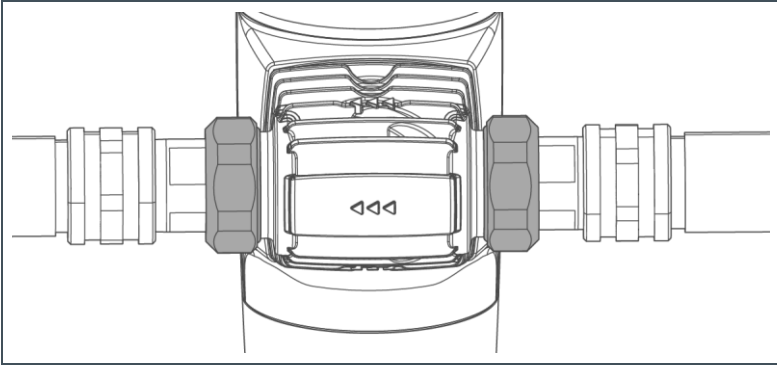


Durch den drehbaren Klick-Anschlussflansch kann der Filter an jede vor Ort gegebene Durchflussrichtung angepasst werden.

3. Prüfen Sie die vor Ort gegebene Durchflussrichtung.



4. Drehen Sie den Klick-Anschlussflansch in die zu Ihrer Durchflussrichtung passenden Position (Kennzeichnung auf Klick-Anschlussflansch).
5. Nehmen Sie die Schutzkappen ab.
6. Installieren Sie den Filter spannungsfrei und ziehen Sie die Überwurfmutter fest an.



» Der Filter ist montiert.

## 5 Inbetriebnahme

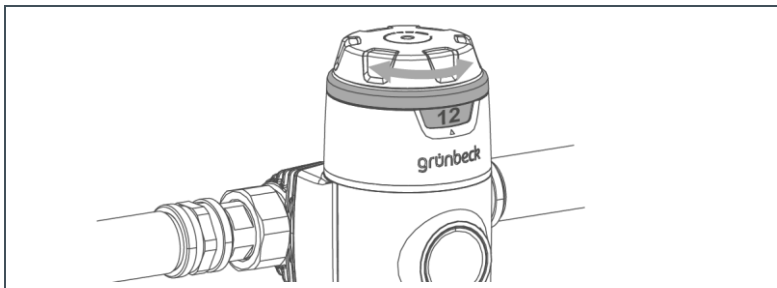
### 5.1 Produkt in Betrieb nehmen

1. Öffnen Sie die Absperrventile.
2. Öffnen Sie die nächstgelegene Wasserentnahmestelle nach dem Filter maximal.
  - » Der Filter ist entlüftet.
3. Prüfen Sie den Filter auf Dichtheit.
4. Tragen Sie die Erst-Inbetriebnahme im Betriebshandbuch ein.
  - » Der Filter ist in Betrieb

### 5.2 Einstellen der Monatsanzeige

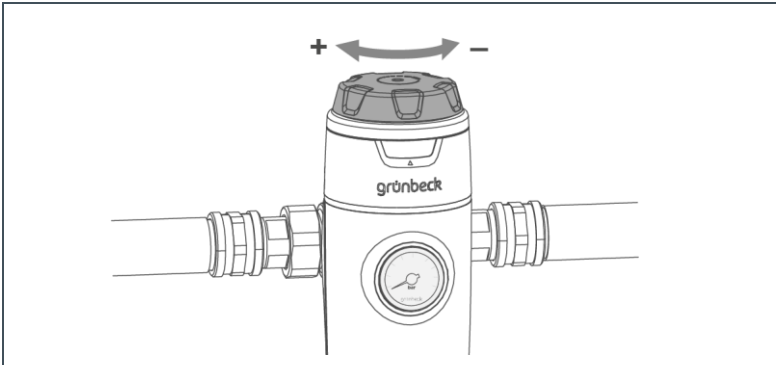
Um keinen Wartungstermin zu verpassen, können Sie durch Drehen der Monatsanzeige den nächsten Termin zur Wartung einstellen.

- ▶ Stellen Sie den Wartungsring bis zum Monat der nächsten Wartung/Rückspülung ein.



## 5.3 Druckminderer einstellen (nur pureliQ:KD)

Die Werkseinstellung beim Druckminderer beträgt 4 bar. Sie können diesen Wert folgendermaßen ändern:



1. Öffnen Sie die Entnahmestelle.
2. Stellen Sie den gewünschten Nachdruck am Druckminderer-Handrad ein.
3. Lesen Sie den tatsächlichen Nachdruck am Manometer ab.
4. Schließen Sie die Entnahmestelle.
5. Der benötigte Nachdruck ist eingestellt.

## 5.4 Produkt an Betreiber übergeben

Gehen Sie bei der Übergabe des Produktes wie folgt vor:

1. Unterrichten Sie den Betreiber über die Funktion des Filters.
2. Übergeben Sie dem Betreiber alle Dokumente zur Aufbewahrung.

3. Weisen Sie den Betreiber mit Hilfe der Anleitung ein und beantworten Sie seine Fragen.
4. Weisen Sie den Betreiber auf notwendige Inspektionen und Wartungen hin.

## 6 Reinigung, Inspektion, Wartung



---

**WARNUNG:** Gefahr von kontaminiertem Trinkwasser bei unsachgemäß durchgeführten Arbeiten.

- Es besteht die Gefahr von Infektionskrankheiten.
  - ▶ Achten Sie bei Arbeiten am Produkt auf Hygiene.
- 

Die Inspektion und Wartung eines Filters ist durch die Norm DIN EN 806-5 vorgeschrieben. Die regelmäßige Wartung gewährleistet einen störungsfreien und hygienischen Betrieb.



---

Durch den Abschluss eines Wartungsvertrages stellen Sie die termingerechte Abwicklung aller Wartungsarbeiten sicher.

---

Verwenden Sie nur original Ersatz- und Verschleißteile der Firma Grünbeck.

### 6.1 Reinigung

- ▶ Reinigen Sie das Produkt nur außen.
- ▶ Verwenden Sie keine scharfen oder scheuernden Reinigungsmittel.
- ▶ Wischen Sie das Produkt mit einem feuchten Tuch ab.

### 6.2 Intervalle

Grünbeck empfiehlt gemäß DIN EN 806-5 eine halbjährliche und eine jährliche Wartung.

| Tätigkeit      | Intervall | Durchführung                                                           |
|----------------|-----------|------------------------------------------------------------------------|
| Inspektion     | 2 Monate  | Sicht-/Funktionsprüfung,<br>Druck ablesen (pureliQ:KD)                 |
| Wartung        | 6 Monate  | Wartungsring einstellen                                                |
|                | Jährlich  | O-Ringe/Flachdichtungen auf Verschleiß prüfen, Festsitz prüfen         |
| Instandhaltung | 5 Jahre   | Empfohlen: Dichtungen austauschen.                                     |
|                | 10 Jahre  | Empfohlen: zusätzlich zu 5-jährigem Intervall - Filterglocke tauschen. |

## 6.3 Inspektion

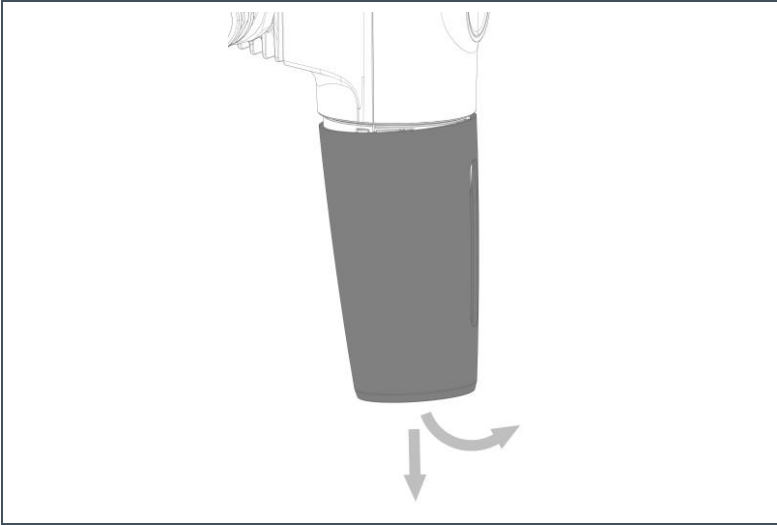
- ▶ Prüfen Sie die Installation auf Dichtheit und Funktion.

## 6.4 Wartung

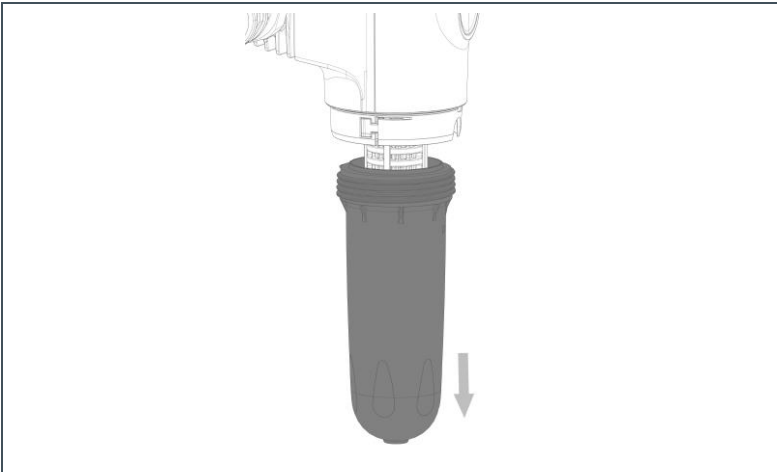
### 6.4.1 Vorbereitung für hygienischen Wechsel der Filterkerze

1. Stellen Sie einen Eimer unter den Filter.
2. Schließen Sie Absperrventil Eingang.
3. Machen Sie die Leitung drucklos.
4. Schließen Sie Absperrventil Ausgang.
5. Kippen Sie die Filterabdeckung nach vorne (1) und ziehen diese nach unten ab (2).





6. Schrauben Sie die Filterglocke von Hand ab.



» Sie haben die verbrauchte Filterkerze freigelegt und können es wie folgt beschrieben wechseln.

## 6.4.2 Filterkerze hygienisch wechseln

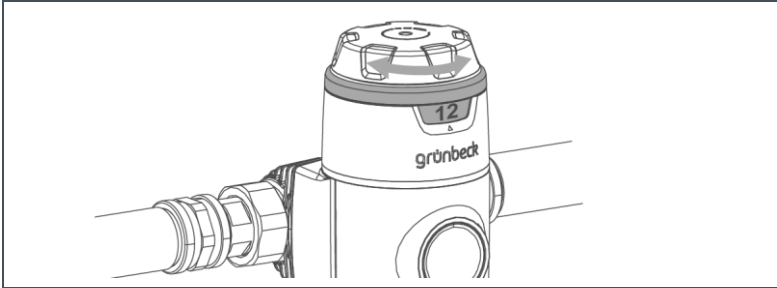
1. Ziehen Sie die verbrauchte Filterkerze vom Stützgewebe ab.
2. Entsorgen Sie die verbrauchte Filterkerze nach den örtlichen Vorschriften.
3. Nehmen Sie die verpackte Filterkerze zur Hand.
4. Öffnen Sie die Folie, ziehen Sie die Folie nicht von der Filterkerze ab.



Aus hygienischen Gründen darf die neue Filterkerze nicht mit bloßen Händen berührt werden.

---

5. Schieben Sie die Filterkerze in der Folie über das Stützgewebe.
6. Ziehen Sie die Folie ohne Berührung der Filterkerze nach unten ab.
7. Prüfen Sie die Dichtflächen und den O-Ring der Filterglocke auf Sauberkeit, tauschen Sie gegebenenfalls den O-Ring aus.
8. Schrauben Sie die Filterglocke von Hand bis zum Anschlag ein.
9. Nehmen Sie den Filter wie in Kapitel 5 beschrieben in Betrieb.
  - » Sie haben den Wechsel der Filterkerze abgeschlossen.
10. Stellen Sie den Termin zur nächsten Wartung durch Einstellen der Monatsanzeige ein.



## 6.5 Verbrauchsmaterial



**HINWEIS:** Filterkerze nicht reinigen.

- Es besteht die Gefahr von hygienischen Verunreinigungen.
- ▶ Gebrauchte Filterkerzen unbedingt verwerfen.

| Bezeichnung                  | Bestell-Nr. |
|------------------------------|-------------|
| Filterkerze 100 µm (2 Stück) | 101 272e    |

## 6.6 Verschleißteile

Dichtungen sind Verschleißteile.

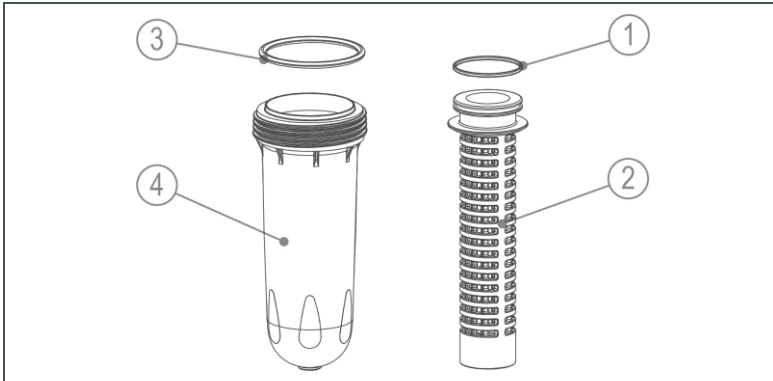


Obwohl es sich um Verschleißteile handelt, übernehmen wir bei diesen Teilen eine eingeschränkte Gewährleistungsfrist von 6 Monaten.

- ▶ Lassen Sie die Dichtungen bei Undichtheiten ersetzen.

## 6.7 Service-Kits

### 6.7.1 Service Kits für Feinfilter pureliQ:K



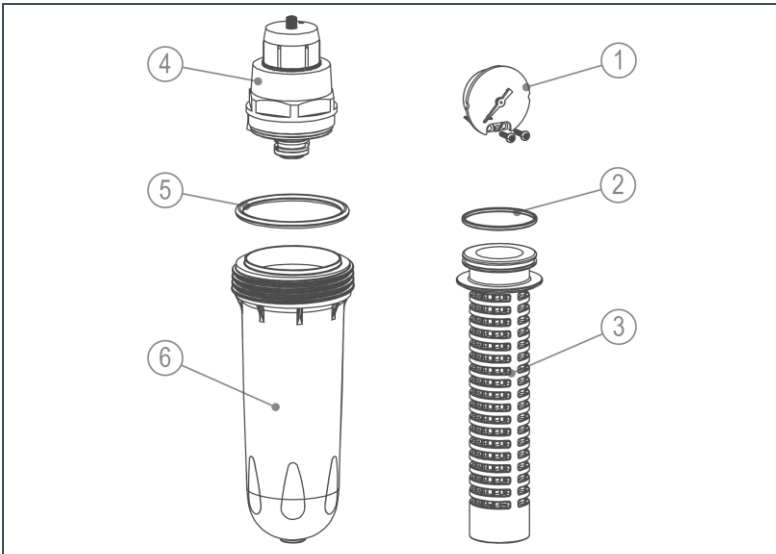
| Pos. | Bezeichnung        | Pos. | Bezeichnung    |
|------|--------------------|------|----------------|
| 1    | Stützgewebe O-Ring | 2    | Stützgewebe    |
| 3    | Filterglocke       | 4    | Glocken O-Ring |

| Bezeichnung    | bestehend aus                                                                         | Bestell-Nr. | Empfohlenes Tauschintervall |
|----------------|---------------------------------------------------------------------------------------|-------------|-----------------------------|
| Service Kit I  | <ul style="list-style-type: none"> <li>Dichtungssatz</li> <li>Stützgewebe</li> </ul>  | 101 671e    | 5 Jahre                     |
| Service Kit II | <ul style="list-style-type: none"> <li>Service Kit I</li> <li>Filterglocke</li> </ul> | 101 672e    | 10 Jahre                    |

#### Erforderliches Werkzeug

|                                  |         |
|----------------------------------|---------|
| Bandschlüssel (für Filterglocke) | 105 805 |
|----------------------------------|---------|

### 6.7.3 Service Kits für Feinfilter pureliQ:KD



| Pos. | Bezeichnung    | Pos. | Bezeichnung        |
|------|----------------|------|--------------------|
| 1    | Manometer      | 2    | Stützgewebe O-Ring |
| 3    | Stützgewebe    | 4    | Filterglocke       |
| 5    | Glocken O-Ring | 6    | Druckminderer      |

| Bezeichnung            | bestehend aus                                                                                                                          | Bestell-Nr. | Empfohlenes Tauschintervall |
|------------------------|----------------------------------------------------------------------------------------------------------------------------------------|-------------|-----------------------------|
| <b>Service Kit III</b> | <ul style="list-style-type: none"> <li>• Dichtungssatz</li> <li>• Stützgewebe</li> <li>• Druckminderer</li> <li>• Manometer</li> </ul> | 101 673e    | 5 Jahre                     |
| <b>Service Kit IV</b>  | <ul style="list-style-type: none"> <li>• Service Kit III</li> <li>• Filterglocke</li> </ul>                                            | 101 674e    | 10 Jahre                    |

#### Erforderliches Werkzeug

|                                                  |         |
|--------------------------------------------------|---------|
| Bandschlüssel (für Filterglocke)                 | 105 805 |
| Rohr-Steckschlüssel (für Druckmindererkartusche) | 104 805 |

## 6.8 Ersatzteile

Ersatzteile und Verbrauchsmaterialien erhalten Sie bei der für Ihr Gebiet zuständigen Vertretung. Sie finden diese im Internet unter [www.gruenbeck.de](http://www.gruenbeck.de).

# 7 Störung



**WARNUNG:** Gefahr von kontaminiertem Trinkwasser durch Stagnation.

- Es besteht die Gefahr von Infektionskrankheiten.
- ▶ Lassen Sie Störungen umgehend beseitigen.

| Störung                                                                     | Erklärung                                                      | Abhilfe                                                                            |
|-----------------------------------------------------------------------------|----------------------------------------------------------------|------------------------------------------------------------------------------------|
| Der Wasserdruck an der Entnahmestelle ist zu gering (Druckverlust zu hoch). | Die Absperrventile sind nicht vollständig geöffnet.            | Öffnen Sie die Absperrventile vollständig.                                         |
|                                                                             | Die Filterkerze ist verschmutzt.                               | Wechseln Sie die Filterkerze.                                                      |
| Geschmackliche Beeinträchtigung des behandelten Wassers.                    | Unangemessen langer Zeitraum des Nichtgebrauches (Stillstand). | Entnehmen Sie für einige Minuten Wasser.                                           |
|                                                                             |                                                                | Wechseln Sie die Filterkerze.                                                      |
| Feststoffe im gefilterten Wasser.                                           | Unangemessen hoher Durchfluss durch den Filter.                | Kontrollieren Sie die Filterkerze auf Schäden oder Undichtheit.                    |
|                                                                             | Filterkerze beschädigt oder nicht richtig eingebaut.           | Untersuchen Sie die Filterkerze und tauschen Sie diese bei Bedarf aus.             |
| Wasserverlust des Systems.                                                  | Fehlerhafte Verbindungsstelle.                                 | Kontrollieren Sie die O-Ringe und die Dichtungen auf Verformungen oder Verschleiß. |
|                                                                             |                                                                | Kontrollieren Sie des Filtergehäuses auf Schäden.                                  |
|                                                                             |                                                                | Tauschen Sie das Filtergehäuse aus.                                                |

## 8 Entsorgung

- ▶ Beachten Sie die geltenden nationalen Vorschriften.

### 8.1 Verpackung

- ▶ Entsorgen Sie die Verpackung umweltgerecht.

### 8.2 Produkt



---

Befindet sich dieses Symbol (durchgestrichene Abfalltonne) auf dem Produkt, gilt für dieses Produkt die Europäische Richtlinie 2012/19/EU. Dies bedeutet, dass dieses Produkt bzw. die elektrischen und elektronischen Komponenten nicht als Hausmüll entsorgt werden dürfen.

---

- ▶ Informieren Sie sich über die örtlichen Bestimmungen zur getrennten Sammlung elektrischer und elektronischer Produkte.
- ▶ Nutzen Sie für die Entsorgung Ihres Produktes die Ihnen zur Verfügung stehenden Sammelstellen.



---

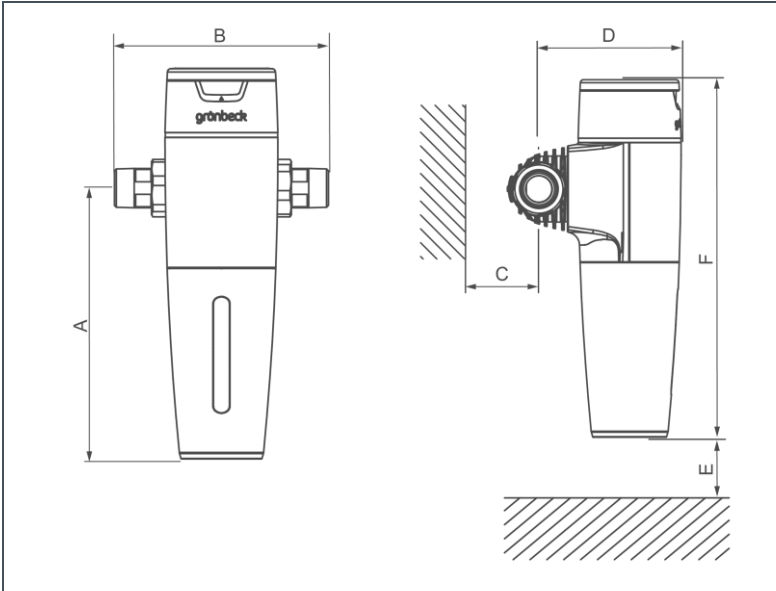
Informationen zu Sammelstellen für Ihr Produkt erhalten Sie bei Ihrer Stadtverwaltung, dem öffentlich-rechtlichen Entsorgungsträger, einer autorisierten Stelle für Entsorgung von Elektro- und Elektronik-Produkten oder Ihrer Müllabfuhr.

---



# 9 Technische Daten

## 9.1 Feinfilter pureliQ:K

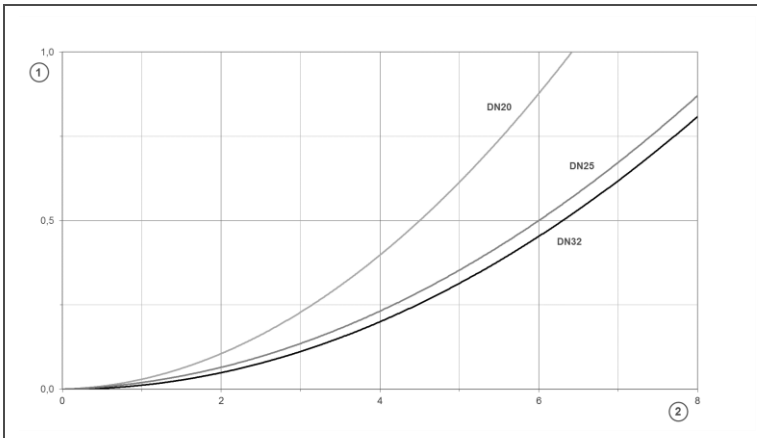


| Anschlussdaten                       |    | pureliQ:K |         |         |
|--------------------------------------|----|-----------|---------|---------|
| Anschlussnennweite                   |    | DN 20     | DN 25   | DN 32   |
| Anschlussgröße                       |    | ¾"        | 1"      | 1¼"     |
| Maße und Gewichte                    |    | K20       | K25     | K32     |
| A Bauhöhe bis Mitte Anschluss        | mm | 235       |         |         |
| B Einbaulänge mit/ohne Verschraubung | mm | 185/100   | 182/100 | 191/100 |
| C Wandabstand                        | mm | ≥ 50      |         |         |
| D Bautiefe bis Mitte Anschluss       | mm | 135       | 135     | 145     |
| E Ausbaumaß Filterkerze              | mm | 150       |         |         |
| F Gesamthöhe                         | mm | 335       |         |         |
| Leergewicht                          | kg | 1,4       | 1,6     | 1,8     |

BA\_TD3-AK000de\_055

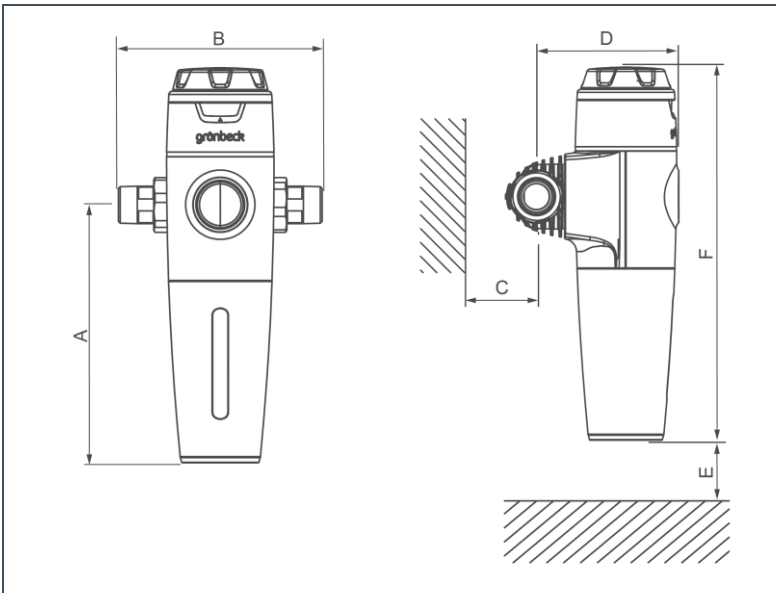
| Maße und Gewichte                           |                   | K20            | K25            | K32            |
|---------------------------------------------|-------------------|----------------|----------------|----------------|
| Betriebsgewicht ca.                         | kg                | 1,9            | 2,1            | 2,3            |
| Leistungsdaten                              |                   | K20            | K25            | K32            |
| Nenndurchfluss bei $\Delta p$ 0,2 (0,5) bar | m <sup>3</sup> /h | 2,8 (4,5)      | 3,7 (6,0)      | 4,0 (6,3)      |
| Durchfluss nach DIN EN 1567                 | m <sup>3</sup> /h | --             |                |                |
| KV-Wert                                     | m <sup>3</sup> /h | 6,5            | 8,5            | 9,1            |
| Filterfeinheit                              | $\mu\text{m}$     | 100            |                |                |
| Obere/untere Durchlassweite                 | $\mu\text{m}$     | 120/80         |                |                |
| Nenndruck                                   |                   | PN 16          |                |                |
| Allgemeines                                 |                   | K20            | K25            | K32            |
| Wassertemperatur                            | °C                | 5 – 30         |                |                |
| Umgebungstemperatur                         | °C                | 5 – 40         |                |                |
| DVGW-Registriernummer                       |                   | NW-9301DL0140  |                |                |
| SVGW-Zertifikat-Nummer                      |                   | angemeldet     |                |                |
| <b>Bestell-Nr.</b>                          |                   | <b>101 220</b> | <b>101 225</b> | <b>101 230</b> |

### Druckverlustkurve Feinfilter pureliQ:K



| Pos. | Bezeichnung           | Pos. | Bezeichnung                     |
|------|-----------------------|------|---------------------------------|
| 1    | Differenzdruck in bar | 2    | Durchfluss in m <sup>3</sup> /h |

## 9.2 Feinfilter pureliQ:KD



| Anschlussdaten                       |      | pureliQ:KD |         |         |
|--------------------------------------|------|------------|---------|---------|
| Anschlussnennweite                   |      | DN 20      | DN 25   | DN 32   |
| Anschlussgröße                       |      | ¾"         | 1"      | 1¼"     |
| Maße und Gewichte                    |      | KD20       | KD 25   | KD 32   |
| A Bauhöhe bis Mitte Anschluss        | mm   | 235        |         |         |
| B Einbaulänge mit/ohne Verschraubung | mm   | 185/100    | 182/100 | 191/100 |
| C Wandabstand                        | mm   | ≥ 50       |         |         |
| D Bautiefe bis Mitte Anschluss       | mm   | 135        | 135     | 145     |
| E Ausbaumaß Filterkerze              | mm   | 150        |         |         |
| F Gesamthöhe                         | mm   | 355        |         |         |
| Leergewicht                          | kg   | 1,6        | 1,8     | 2,0     |
| Betriebsgewicht ca.                  | kg   | 2,1        | 2,3     | 2,5     |
| Leistungsdaten                       |      | KD20       | KD 25   | KD 32   |
| Nenndurchfluss bei Δp 0,2 (0,5) bar  | m³/h | --         |         |         |

BA\_TD3-AK000de\_055

| Leistungsdaten                 |      | KD20           | KD 25          | KD 32          |
|--------------------------------|------|----------------|----------------|----------------|
| Durchfluss nach<br>DIN EN 1567 | m³/h | 2,3            | 3,6            | 5,8            |
| KV-Wert                        | m³/h | --             |                |                |
| Filterfeinheit                 | µm   | 100            |                |                |
| Obere/untere<br>Durchlassweite | µm   | 120/80         |                |                |
| Nenndruck                      |      | PN 16          |                |                |
| Allgemeines                    |      | KD20           | KD 25          | KD 32          |
| Wassertemperatur               | °C   | 5 – 30         |                |                |
| Umgebungstemperatur            | °C   | 5 – 40         |                |                |
| DVGW-<br>Registriernummer      |      | NW-9311DL0141  |                |                |
| SVGW-Zertifikat-<br>Nummer     |      | angemeldet     |                |                |
| <b>Bestell-Nr.</b>             |      | <b>101 270</b> | <b>101 275</b> | <b>101 290</b> |

# 10 Betriebshandbuch

- Produktbezeichnung: Feinfilter pureliQ: \_\_\_\_\_
- Bestell-Nr.: 101 \_\_\_\_\_
- Serien-Nr.: \_\_\_\_\_



► Dokumentieren Sie die Inbetriebnahme und alle Wartungstätigkeiten.

## 10.1 Inbetriebnahmeprotokoll

| Kunde                            |                                                                                                    |
|----------------------------------|----------------------------------------------------------------------------------------------------|
| Name:                            |                                                                                                    |
| Adresse:                         |                                                                                                    |
| Installation/Zubehör             |                                                                                                    |
| Kanalanschluss nach DIN EN 1717: | <input type="checkbox"/> ja <span style="margin-left: 200px;"><input type="checkbox"/> nein</span> |
| Bodenablauf vorhanden:           | <input type="checkbox"/> ja <span style="margin-left: 200px;"><input type="checkbox"/> nein</span> |
| Sicherheitseinrichtung:          | <input type="checkbox"/> ja <span style="margin-left: 200px;"><input type="checkbox"/> nein</span> |
| Betriebswerte                    |                                                                                                    |
| Wasserdruck Rohwassereingang:    | bar                                                                                                |
| Wasserdruck nach Druckminderer:  | bar                                                                                                |
| Hauswasserzählerstand:           | m <sup>3</sup>                                                                                     |
| Inbetriebnahme                   |                                                                                                    |
| Firma:                           |                                                                                                    |
| KD-Techniker:                    |                                                                                                    |
| Arbeitszeitbescheinigung (Nr.):  |                                                                                                    |
| Datum/Unterschrift:              |                                                                                                    |

BA\_TD3-AK000de\_055



# Notizen

# Notizen



# Notizen

# Index

---

## **D**

Druckminderer..... 12, 13, 14, 21, 29

---

## **E**

Entsorgung..... 32  
Ersatzteile .....8, 30

---

## **F**

Filtereinsatz.. 13, 14, 25, 26, 27, 31,  
33, 35  
Filtration ..... 12

---

## **I**

Inspektion..... 11, 23, 24  
Installation..... 8, 10, 11, 15, 24

---

## **R**

Reinigung..... 23

---

## **S**

Service Kit.....28, 29  
Störung ..... 31

---

## **T**

Technische Daten ..... 33

---

## **V**

Verschleißteile..... 27

---

## **W**

Wartung 4, 8, 10, 11, 20, 23, 24, 26



Grünbeck Wasseraufbereitung GmbH  
Josef-Grünbeck-Straße 1  
89420 Höchstädt a. d. Donau  
DEUTSCHLAND



+49 9074 41-0



+49 9074 41-100

[info@gruenbeck.de](mailto:info@gruenbeck.de)  
[www.gruenbeck.de](http://www.gruenbeck.de)



Mehr Infos unter  
[www.gruenbeck.de](http://www.gruenbeck.de)