

Betriebsanleitung GENO-therm Koffer Basic



Stand November 2019
Bestell-Nr. 055 707 958

Grünbeck Wasseraufbereitung GmbH

Josef-Grünbeck-Straße 1 · 89420 Höchstädt
DEUTSCHLAND

☎ +49 9074 41-0 · 📠 +49 9074 41-100

www.gruenbeck.de · info@gruenbeck.de



TÜV SÜD-zertifiziertes Unternehmen
nach DIN EN ISO 9001, DIN EN ISO 14001
und SCC

Inhaltsübersicht

A	Allgemeine Hinweise	4
	1 Vorwort	
	2 Hinweise zum Benutzen der Betriebsanleitung	
	3 Allgemeine Sicherheitshinweise	
	4 Transport und Lagerung	
	5 Entsorgung	
B	Grundlegende Informationen	8
	1 Gesetze, Verordnungen, Normen	
C	Produktbeschreibung	9
	1 Typenschild	
	2 Technische Daten	
	3 Komponenten GENO-therm Koffer Basic	
	4 Bestimmungsgemäße Verwendung	
	5 Einsatzgrenzen	
	6 Lieferumfang	
D	Installation	14
E	thermaliQ LF-Messzelle mit Adapter	15
	1 thermaliQ LF-Messzelle mit Adapter	
	2 Bestimmungsgemäße Verwendung	
	3 Inbetriebnahme	

Impressum

Alle Rechte vorbehalten.

© Copyright by Grünbeck Wasseraufbereitung GmbH

Printed in Germany

Es gilt das Ausgabedatum auf dem Deckblatt.

-Änderungen im Sinne des technischen Fortschritts vorbehalten-

Diese Betriebsanleitung darf – auch auszugsweise – nur mit ausdrücklicher, schriftlicher Genehmigung durch die Firma Grünbeck Wasseraufbereitung in fremde Sprachen übersetzt, nachgedruckt, auf Datenträgern gespeichert oder sonst wie vervielfältigt werden.

Jegliche nicht von Grünbeck genehmigte Art der Vervielfältigung stellt einen Verstoß gegen das Urheberrecht dar und wird gerichtlich verfolgt.

Für den Inhalt verantwortlicher Herausgeber:
Grünbeck Wasseraufbereitung GmbH
Josef-Grünbeck-Straße 1 • 89420 Höchstädt/Do.
Telefon 09074 41-0 • Fax 09074 41-100
www.gruenbeck.de • service@gruenbeck.de

Druck: Grünbeck Wasseraufbereitung GmbH
Josef-Grünbeck-Straße 1, 89420 Höchstädt/Do.

A Allgemeine Hinweise

1 | Vorwort

Schön, dass Sie sich für ein Gerät aus dem Hause Grünbeck entschieden haben. Seit vielen Jahren befassen wir uns mit Fragen der Wasseraufbereitung und haben für jedes Wasserproblem die maßgeschneiderte Lösung.

Trinkwasser ist ein Lebensmittel und somit besonders sorgfältig zu behandeln. Achten Sie deshalb beim Betreiben und Warten aller Anlagen im Bereich der Trinkwasserversorgung stets auf die erforderliche Hygiene. Das gilt auch für die Aufbereitung von Brauchwasser, wenn Rückwirkungen auf das Trinkwasser nicht zuverlässig ausgeschlossen sind.

Alle Grünbeck-Geräte sind aus hochwertigen Materialien gefertigt. Dies garantiert einen langen, störungsfreien Betrieb, wenn Sie Ihre Wasseraufbereitungsanlage mit der gebotenen Sorgfalt behandeln. Dabei hilft diese Betriebsanleitung mit wichtigen Informationen. Lesen Sie die Betriebsanleitung sorgfältig durch, bevor Sie die Anlage installieren, bedienen oder warten.

Zufriedene Kunden sind unser Ziel. Deshalb hat bei Grünbeck die qualifizierte Beratung einen hohen Stellenwert. Bei allen Fragen zu dieser Anlage, zu möglichen Erweiterungen oder ganz allgemein zur Wasser- und Abwasseraufbereitung stehen Ihnen unsere Außendienstmitarbeiter ebenso gern zur Verfügung, wie die Experten unseres Werks in Höchstädt.

Rat und Hilfe erhalten Sie bei der für Ihr Gebiet zuständigen Vertretung (siehe www.gruenbeck.de). Für Notfälle steht unsere Service-Hotline 0 90 74 / 41-333 zur Verfügung. Geben Sie bei Ihrem Anruf die Daten Ihrer Anlage an, damit Sie umgehend mit dem zuständigen Experten verbunden werden. Um die nötigen Informationen jederzeit verfügbar zu haben, tragen Sie bitte die Angaben auf dem Typenschild in die Übersicht im Kapitel C, Punkt 1 ein.

2 | Hinweise zum Benutzen der Betriebsanleitung

Diese Betriebsanleitung richtet sich an die Benutzer unserer GENO-therm Koffer. Sie ist in mehrere Kapitel gegliedert, die alphabetisch bezeichnet und in der Inhaltsübersicht auf Seite 2 zusammengestellt sind. Um Informationen zum gewünschten Thema zu finden, suchen Sie zunächst auf Seite 2 das zutreffende Kapitel.

Die Kopfzeilen und die Seitennummerierung mit Angabe des Kapitels helfen Ihnen, sich in der Betriebsanleitung zu orientieren.

3 | Allgemeine Sicherheitshinweise

3.1 Symbole und Hinweise

Wichtige Hinweise in dieser Betriebsanleitung werden durch Symbole hervorgehoben. Im Interesse eines gefahrlosen, sicheren und wirtschaftlichen Umgangs mit der Anlage sind diese Hinweise besonders zu beachten.



Gefahr! Missachten so gekennzeichnete Hinweise führt zu schweren oder lebensgefährlichen Verletzungen, hohen Sachschäden oder zu unzulässiger Verunreinigung des Trinkwassers.



Warnung! Werden so gekennzeichnete Hinweise missachtet, so kann es unter Umständen zu Verletzungen, Sachschäden oder Verunreinigungen des Trinkwassers kommen.



Vorsicht! Beim Missachten so gekennzeichnete Hinweise besteht die Gefahr von Schäden an der Anlage oder anderen Gegenständen.



Hinweis: Dieses Zeichen hebt Hinweise und Tipps hervor, die Ihnen die Arbeit erleichtern.



So bezeichnete Arbeiten dürfen nur vom Werks-/Vertragskundendienst der Firma Grünbeck oder von ausdrücklich durch die Firma Grünbeck autorisierten Personen durchgeführt werden.



So bezeichnete Arbeiten dürfen nur von elektrotechnisch unterwiesenerm Personal nach den Richtlinien des VDE oder vergleichbarer, örtlich zuständiger Institutionen, durchgeführt werden.



So bezeichnete Arbeiten dürfen nur vom zuständigen Wasserversorgungsunternehmen oder von zugelassenen Installationsunternehmen erfolgen. In Deutschland muss das Installationsunternehmen nach § 12(2) AVBWasserV in ein Installateurverzeichnis eines Wasserversorgungsunternehmens eingetragen sein.

- 3.2 Betriebspersonal** Mit dem GENO-therm Koffer dürfen nur Personen arbeiten, die diese Betriebsanleitung gelesen und verstanden haben. Dabei sind insbesondere die Sicherheitshinweise strikt zu beachten.
- 3.3 Bestimmungsgemäße Verwendung** Der GENO-therm Koffer darf nur zu dem Zweck verwendet werden, der in der Produktbeschreibung (Kapitel C) beschrieben ist. Diese Betriebsanleitung sowie die örtlich gültigen Vorschriften zum Trinkwasserschutz, zur Unfallverhütung und zur Arbeitssicherheit sind dabei zu beachten. Zur bestimmungsgemäßen Verwendung gehört auch, dass die im GENO-therm Koffer befindlichen Geräte nur in ordnungsgemäßem Zustand betrieben werden. Eventuelle Störungen sind umgehend zu beseitigen.
- Der GENO-therm Koffer Basic ist ausschließlich zur Verwendung im industriellen und gewerblichen Bereich bestimmt.
- 3.4 Beschreibung spezieller Gefahren** Gefahr durch elektrische Energie! → Nicht mit nassen Händen an elektrische Bauteile greifen. Vor Arbeiten an elektrischen Anlagenteilen, Netzstecker ziehen! Schadhafte Kabel umgehend durch Fachkraft ersetzen lassen.
- Gefahr durch mechanische Energie! Anlagenteile können unter Überdruck stehen. Gefahr von Verletzungen und Sachschäden durch ausströmendes Wasser und durch unerwartete Bewegung von Anlagenteilen → Druckleitungen regelmäßig prüfen. Anlage vor Reparatur- und Wartungsarbeiten druckfrei machen.
- Gesundheitsgefahr durch verunreinigtes Trinkwasser! → Anlage nur durch Fachbetrieb installieren lassen. Betriebsanleitung strikt beachten! Für ausreichenden Durchfluss sorgen, nach längeren Standzeiten vorschriftsmäßig in Betrieb nehmen. Inspektions- und Wartungsintervalle einhalten!



Hinweis: Durch den Abschluss eines Wartungsvertrags stellen Sie sicher, dass alle notwendigen Arbeiten termingerecht durchgeführt werden. Die Inspektionen dazwischen nehmen Sie selbst vor.

4 | Transport und Lagerung



Vorsicht! Der GENO-therm Koffer und dessen Inhalt können durch Frost oder hohe Temperaturen beschädigt werden. Um Schäden zu vermeiden:

Frosteinwirkung bei Transport und Lagerung verhindern!
Den GENO-therm Koffer nicht neben Gegenständen mit starker Wärmeabstrahlung aufstellen oder lagern.

5 | Entsorgung

Beachten Sie die geltenden nationalen Vorschriften.

5.1 Verpackung

Entsorgen Sie die Verpackung umweltgerecht.

5.2 Produkt



Befindet sich dieses Symbol (durchgestrichene Abfalltonne) auf dem Produkt, gilt für dieses Produkt die Europäische Richtlinie 2012/19/EU. Dies bedeutet, dass dieses Produkt bzw. die elektrischen und elektronischen Komponenten nicht als Hausmüll entsorgt werden dürfen.

Entsorgen Sie elektrische und elektronische Produkte oder Komponenten umweltgerecht.



Informationen zu Sammelstellen für Ihr Produkt erhalten Sie bei Ihrer Stadtverwaltung, dem öffentlich-rechtlichen Entsorgungsträger, einer autorisierten Stelle für Entsorgung von Elektro- und Elektronik-Produkten oder Ihrer Müllabfuhr.

B Grundlegende Informationen

1 | Gesetze, Verordnungen, Normen

Beim Umgang mit Trinkwasser (Rohwasser) sind im Interesse des Gesundheitsschutzes einige Regeln unvermeidlich. Diese Betriebsanleitung berücksichtigt die geltenden Vorschriften und gibt Ihnen alle Hinweise, die Sie für den sicheren Betrieb Ihrer Wasseraufbereitungsanlage benötigen.

Die Regelwerke schreiben unter anderem vor,

- dass nur zugelassene Fachbetriebe wesentliche Änderungen an Wasserversorgungseinrichtungen ausführen dürfen.
- dass Prüfungen, Inspektionen und Wartung eingebauter Geräte regelmäßig durchzuführen sind.

Nach VDI 2035 Blatt 1 und Blatt 2 und DIN EN 14868 hat Heizungswasser bestimmte Wasserparameter einzuhalten, um nicht korrosiv zu wirken oder die Steinbildung zu fördern.

C Produktbeschreibung

1 | Typenschild

Anfragen oder Bestellungen können schneller bearbeitet werden, wenn Sie die Daten auf dem Typenschild (Abb. C-1) Ihres GENO-therm Koffers angeben.

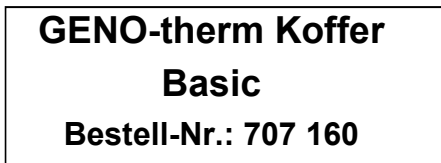
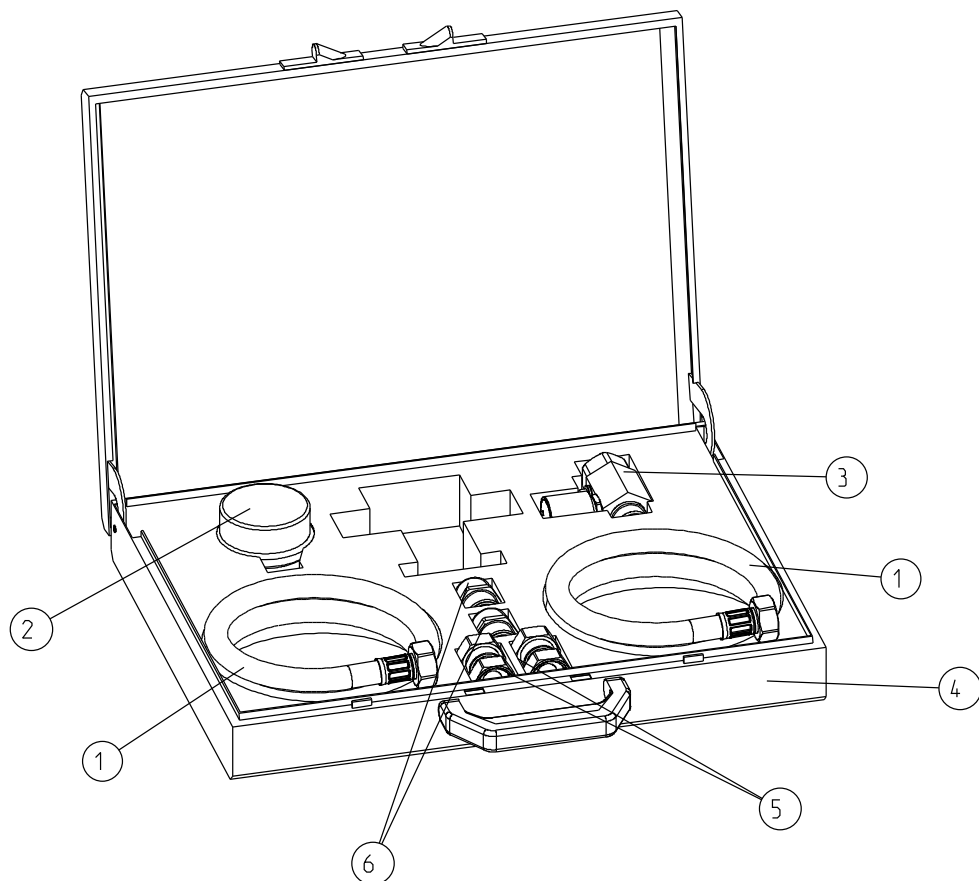


Abb. C-1: Typenschild GENO-therm Koffer Basic

2 | Komponenten GENO-therm Koffer Basic



- | | |
|--------------------------------------|--|
| ① desaliQ Schlauchsatz | ④ Typenschild |
| ② Wasserzähler | ⑤ Doppelverschraubung $\frac{3}{4} \times \frac{3}{4}$ |
| ③ thermalIQ LF-Messzelle mit Adapter | ⑥ Doppelnippel $\frac{3}{4} \times \frac{3}{4}$ |

Abb. C-2: Komponenten GENO-therm Koffer Basic

3 | Technische Daten

Tabelle C-1: Technische Daten		GENO-therm Koffer Basic
Anschlussdaten		
Anschlussnennweite		3/4"
Leistungsdaten		
Nenndruck max. (bei Einsatz von Füllpatrone desaliQ:HB4/Mischbettpatrone desaliQ:BA)	[PN]	6/10
Maße und Gewichte		
Abmessung (L x T x H)	[mm]	440 x 330 x 66
Gewicht	[kg]	4,8
Bestell-Nr.		707 160

4 | Bestimmungsgemäße Verwendung

Der GENO-therm Koffer Basic dient als Zubehör für die Be- und Nachfüllung von Heizungsanlagen. Mit den im Koffer befindlichen Bauteilen wird die Be- und Nachfüllung vereinfacht.

Die einzelnen Bauteile dürfen nur betrieben werden, wenn alle Komponenten ordnungsgemäß installiert wurden. Keinesfalls dürfen Sicherheitseinrichtungen entfernt oder sonst wie unwirksam gemacht werden.

Zum bestimmungsgemäßen Gebrauch gehört außerdem, dass die Angaben dieser Betriebsanleitung und die am Einsatzort gültigen Sicherheitsbestimmungen beachtet, sowie die Wartungs- und Inspektionsintervalle eingehalten werden.

5 | Einsatzgrenzen

Es sind die vorgeschriebenen Grenzwerte der verschiedenen Messgeräte und Sicherheitseinrichtungen einzuhalten.

6 | Lieferumfang

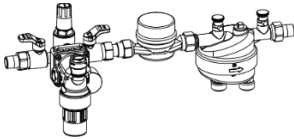
6.1 Grundausrüstung

- desaliQ Schlauchsatz
- Analoger Wasserzähler
- thermaliQ LF-Messzelle mit Adapter
- Doppelverschraubungen und Doppelnippel
- Betriebsanleitung



Hinweis: Es ist möglich, den bestehenden GENO-therm Koffer Basic mit Zubehör nachzurüsten. Der für Ihr Gebiet zuständige Außendienstmitarbeiter und die Grünbeck-Zentrale stehen Ihnen gern für nähere Informationen zur Verfügung.

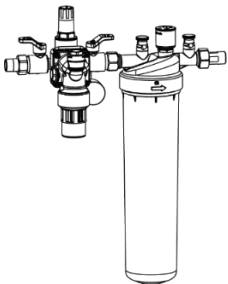
6.2 Zubehör



Füllstrecke thermaliQ:FB13i

707 770

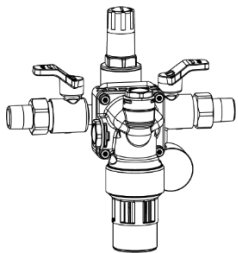
Zur Vollentsalzung von Wasser mit Trinkwasserqualität für eine einfache und schnelle Erstbefüllung und Nachspeisung geschlossener Heizungsanlagen.



Füllstrecke thermaliQ:FB2

707 760

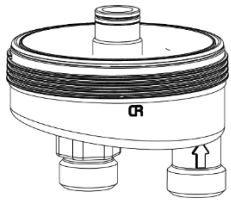
Zur Vollentsalzung von Wasser mit Trinkwasserqualität für eine einfache und schnelle Erstbefüllung und Nachspeisung geschlossener Heizungsanlagen.



Füllgruppe thermaliQ:SB13

707 750

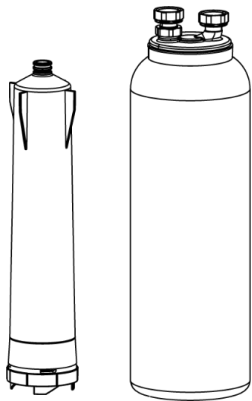
Zur Trinkwasserabsicherung nach DIN EN 1717 bei der Erstbefüllung oder Nachspeisung von geschlossenen Heizungsanlagen.



desaliQ Anschlussadapter

707 276

Adapter zum Anschluss der Füllpatrone desaliQ:HB4 an die Aufbereitungsgruppe thermaliQ:HB2.



Füllpatrone desaliQ:HB

Die Füllpatrone desaliQ:HB erzeugt vollensalztes Wasser und eignet sich zur Nachbefüllung von Heizungssystemen oder zur Erstbefüllung kleiner Heizungssysteme.

Füllpatrone desaliQ:HB2

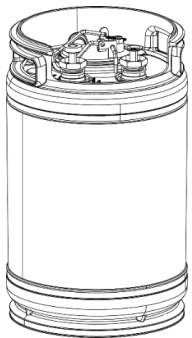
707 745

Füllpatrone desaliQ:HB4 mit Flaschenadapter

707 150

Füllpatrone desaliQ:HB4 ohne Flaschenadapter

707 155



Mischbettpatrone desaliQ:BA

Die Mischbettpatrone desaliQ:BA in den verschiedenen Größe erzeugt vollensalztes Wasser und eignet sich zur Erstbefüllung von Heizungssystemen jeglicher Größe

Mischbettpatrone desaliQ:BA6

707 450

Mischbettpatrone desaliQ:BA12

707 460

Mischbettpatrone desaliQ:BA13

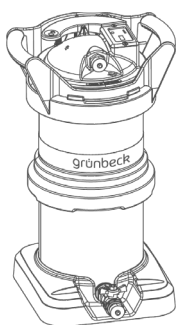
707 470

Mischbettpatrone desaliQ:BA16

707 480

Mischbettpatrone desaliQ:BA20

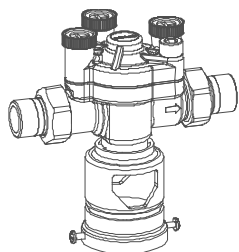
707 490



Mischbettpatrone desaliQ:MB9

707 455

Mischbett-Ionentauscher-System zur Vollentsalzung von Wasser mit Trinkwasserqualität oder zur Restentsalzung von teilentsalztem Wasser. Besonders geeignet zur Erstbefüllung oder Nachspeisung von Heizungsanlagen.



Euro-Systemtrenner GENO-DK 2-Mini

133 100

6.3 Ersatzteile

Ersatzteile und Verbrauchsmaterialien erhalten Sie bei der für Ihr Gebiet zuständigen Vertretung (siehe www.gruenbeck.de).

6.4 Verschleißteile

Dichtungen unterliegen einem gewissen Verschleiß.



Hinweis: Obwohl es sich um Verschleißteile handelt, übernehmen wir bei diesen Teilen eine eingeschränkte Gewährleistungsfrist von 6 Monaten. Gleiches gilt auch für elektrische Bauteile.

D Installation

1 | Allgemeine Einbauhinweise

- Örtliche Installationsvorschriften und die allgemeinen Richtlinien beachten.
- Der Einbauort muss für Wartungsarbeiten zugänglich, überflutungs- und frostsicher sein, sowie den Schutz vor Chemikalien, Farbstoffen, Lösungsmitteln und Dämpfen gewährleisten.

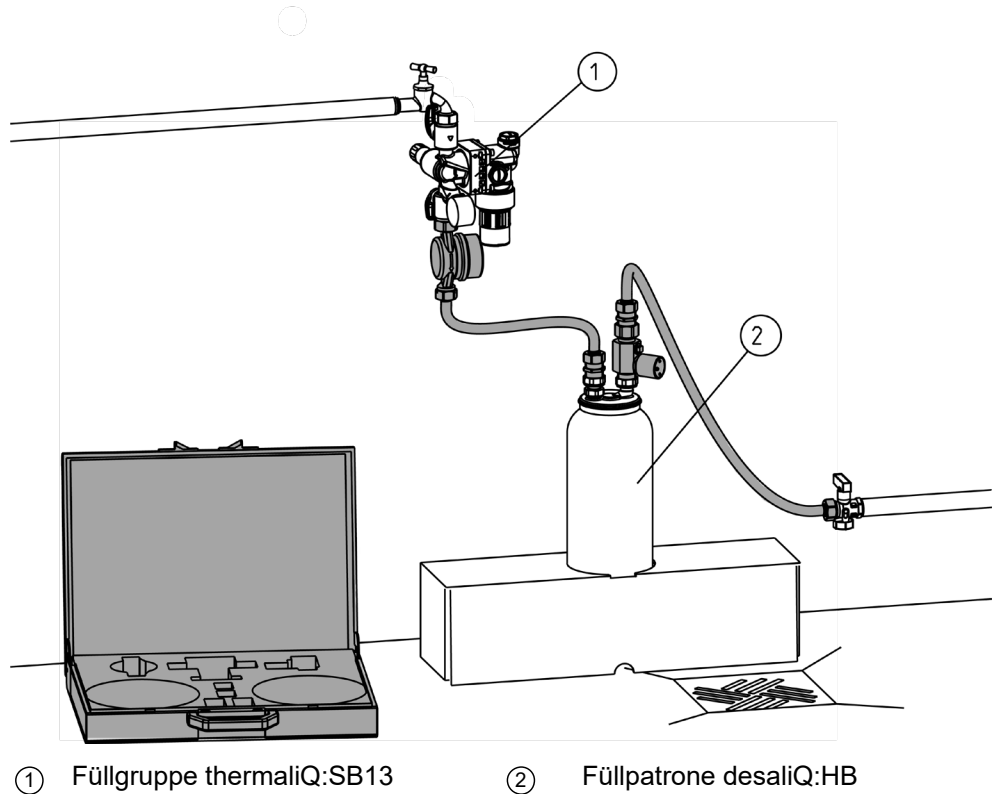
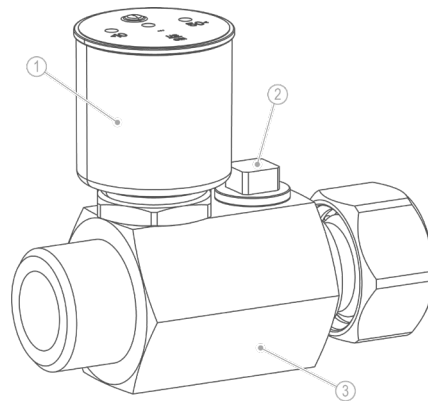


Abb. D-1: Einbaubeispiel GENO-therm Koffer Basic

E thermaliQ LF-Messzelle mit Adapter

1 | thermaliQ LF-Messzelle mit Adapter Komponenten

Das Typenschild finden Sie auf der rechten Gehäuseseite des Leitfähigkeits-Messgeräts. Anfragen oder Bestellungen können schneller bearbeitet werden, wenn Sie die Daten auf dem Typenschild Ihres Leitfähigkeits-Messgerätes angeben.



- ① thermaliQ LF-Messzelle
- ② Verschlussstopfen 1/4"
- ③ Grundkörper

Abb. E-1: Komponenten thermaliQ LF-Messzelle mit Adapter

2 | Bestimmungsgemäße Verwendung

Die thermaliQ LF-Messzelle mit Adapter dient zur Messung der Leitfähigkeit von vollentsalztem Wasser (VE-Wasser) und damit zur Überwachung der Kapazität der angeschlossenen Füllpatrone desaliQ oder Mischbettpatrone desaliQ.

3 | Inbetriebnahme

Die thermaliQ LF-Messzelle mit Adapter misst nach der Aktivierung der LF-Messzelle, durch Tastendruck, für 45 Minuten, kontinuierlich die Leitfähigkeit und zeigt durch eine grüne, eine gelbe und eine rote LED an, ob die Vollentsalzungseinheit gewechselt werden muss.

Grüne LED blinkt: Leitfähigkeit < 10 μ S/cm

Gelbe LED blinkt: Leitfähigkeit 10 μ S/cm bis 50 μ S/cm

Rote LED blinkt: Leitfähigkeit > 50 μ S/cm