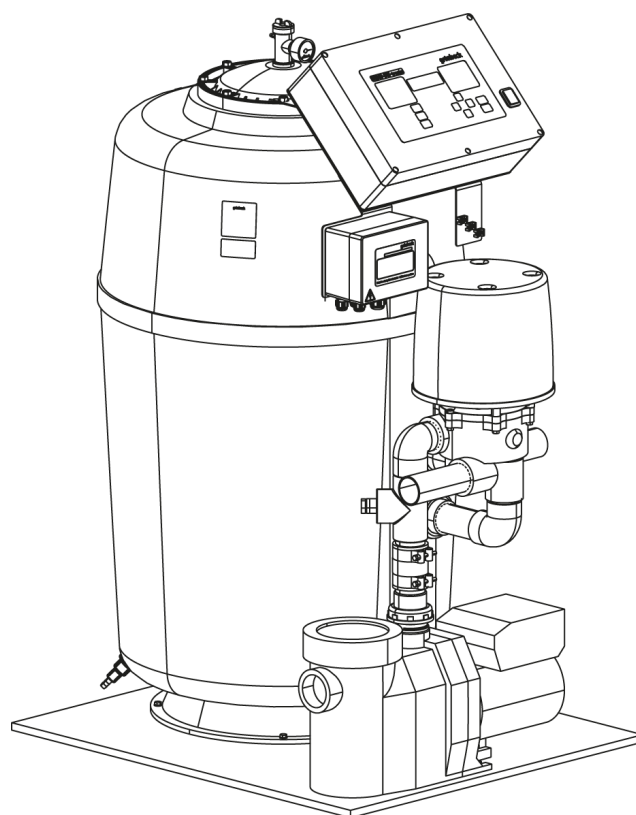


Betriebsanleitung Filteranlage GENO-mat F 500/600/610 A; WS-Eco



Stand Juni 2020
Bestell-Nr. 242 946_044

Grünbeck Wasseraufbereitung GmbH
Josef-Grünbeck-Straße 1 · 89420 Höchstädt
DEUTSCHLAND

☎ +49 9074 41-0 · 📠 +49 9074 41-100
www.gruenbeck.de · info@gruenbeck.de



TÜV SÜD-zertifiziertes Unternehmen
nach DIN EN ISO 9001, DIN EN ISO 14001
und SCC

Inhaltsübersicht

A	Allgemeine Hinweise	6
1	Vorwort	6
2	Hinweise zum Benutzen der Betriebsanleitung	6
3	Allgemeine Sicherheitshinweise	7
3.1	Symbole und Hinweise	7
3.2	Betriebspersonal	8
3.3	Bestimmungsgemäße Verwendung	8
3.4	Schutz vor Wasserschäden	8
3.5	Beschreibung spezieller Gefahren	8
4	Transport und Lagerung	9
5	Entsorgung	9
B	Grundlegende Informationen	10
1	Gesetze, Verordnungen, Normen	10
2	Verfahrensbeschreibung	10
3	Arbeitsweise	11
3.1	Filtern/Teillast	11
3.2	Rückspülen	11
3.3	Nachspülen/Erstfiltrat	11
3.4	Zirkulieren	11
3.5	Geschlossen	11
3.6	Entleeren	11
C	Produktbeschreibung	12
1	Typenschild	12
2	Filteranlagenkomponenten	13
2.1	GENO-mat F 500 A; WS-Eco	13
2.2	GENO-mat F 600 A; WS-Eco	14
2.3	GENO-mat F 610 A; WS-Eco	15
3	Technische Daten	16
4	Bestimmungsgemäße Verwendung	19
5	Einsatzgrenzen	19
6	Lieferumfang	20
6.1	Grundausrüstung	20
6.2	Zubehör	20
6.3	Verbrauchsmaterial	21
6.4	Ersatzteile	23
6.5	Verschleißteile	23
D	Installation	24
1	Allgemeine Einbauhinweise	24
2	Vorbereitende Arbeiten	24
3	Hydraulische Installation	24
3.1	Filteranlage	26
4	Filterfüllungen	28
4.1	Filteranlage GENO-mat F 500 A; WS-Eco	28
4.2	Filteranlage GENO-mat F 600 A; WS-Eco	29
4.3	Filteranlage GENO-mat F 610 A; WS-Eco	30
5	Elektrische Installation	31
5.1	Anschlussschaltbild Grundplatine (GENO-BW-tronic)	32
5.2	Anschlussschaltbild Optionsmodul FU Eco-BW-tronic	38

E	Inbetriebnahme	40
1	Erstbefüllung des Beckens	41
2	Filteranlage vorbereiten	42
3	Filteranlage in Betrieb nehmen	43
F	Bedienung	46
1	Einleitung	46
2	Funktionsweise Verrohrung	46
3	Steuerung GENO-BW-tronic.....	48
3.1	Bedienfolie	49
3.2	Allgemeine Hinweise zum Display.....	50
3.3	Aufbau des Infomenüs	51
3.4	Aufbau des Hauptmenüs	52
3.5	Aufbau des Menüs „Bedienung“	52
3.6	Aufbau des Menüs „Konfiguration“	55
3.7	Parameterübersicht des Menüs „Konfiguration“:	56
3.8	Parametererklärung des Menüs „Konfiguration“:	58
3.9	Alarmmeldungen.....	64
4	Bedieneinheit Umwälzpumpe GENO-Prime-Eco-VS und GENO-Profi-Eco-VS	68
4.1	Bedienen der Umwälzpumpe GENO-Prime-Eco-VS und GENO-Profi-Eco-VS.....	69
4.2	Voreinstellungen/Einstellparameter	70
4.3	Einstellen Parameter	70
4.3.1	Ansaugparameter	70
4.4	Einstellen Drehzahlen.....	73
4.5	Zurücksetzen/Reset.....	73
G	Störungen	74
1	Einleitung	74
2	Fehlerübersicht	75
3	Explosionsdarstellung zum F 500/600/610 A Automatik-Mehrwegeventil mit Automatik-Stellantrieb	78
4	Ausfall des Motors (Automatik-Stellantrieb)	79
5	Defekt der Schalterplatine (Automatik-Stellantrieb).....	80
6	Demontage des Automatik-Stellantriebs	82
H	Inspektion, Wartung, Pflege und Außerbetriebnahme	83
1	Grundlegende Hinweise	83
2	Inspektion (Funktionsprüfung)	83
2.1	Rückspülen der Filteranlage	84
2.2	Haar- und Faserfänger	84
3	Wartung	86
4	Ersatzteile	86
5	Pflege, Außerbetriebnahme und Sonstiges	87
5.1	Pflege der Filteranlage	87
5.2	Außerbetriebnahme Filteranlage	87
5.3	Reinigung Beckenboden/-wände.....	87
5.4	Reinigung der Überlauftrinne.....	87
5.5	Reinigung Rohwasserspeicher	88
5.6	Entleerung Becken	88
6	Betriebshandbuch	89

Impressum

Alle Rechte vorbehalten.

© Copyright by Grünbeck Wasseraufbereitung GmbH

Printed in Germany

Es gilt das Ausgabedatum auf dem Deckblatt.

-Änderungen im Sinne des technischen Fortschritts vorbehalten-

Diese Betriebsanleitung darf – auch auszugsweise – nur mit ausdrücklicher, schriftlicher Genehmigung durch die Firma Grünbeck Wasseraufbereitung in fremde Sprachen übersetzt, nachgedruckt, auf Datenträgern gespeichert oder sonst wie vervielfältigt werden.

Jegliche nicht von Grünbeck genehmigte Art der Vervielfältigung stellt einen Verstoß gegen das Urheberrecht dar und wird gerichtlich verfolgt.

Für den Inhalt verantwortlicher Herausgeber:

Grünbeck Wasseraufbereitung GmbH

Josef-Grünbeck-Straße 1 | 89420 Höchstädt/Do.

Telefon 09074 41-0 | Fax 09074 41-100

www.gruenbeck.de | service@gruenbeck.de

Druck: Grünbeck Wasseraufbereitung GmbH

Josef-Grünbeck-Straße 1, 89420 Höchstädt/Do.

grünbeck



EU-Konformitätserklärung

Hiermit erklären wir, dass die nachstehend bezeichnete Anlage in ihrer Konzipierung und Bauart sowie in der von uns in Verkehr gebrachten Ausführung den grundlegenden Sicherheits- und Gesundheitsanforderungen der zutreffenden EU-Richtlinien entspricht. Bei einer mit uns nicht abgestimmten Änderung der Anlage verliert diese Erklärung ihre Gültigkeit.

Hersteller: Grünbeck Wasseraufbereitung GmbH
Josef-Grünbeck-Straße 1
89420 Höchstädt/Do.

Dokumentationsbevollmächtigter: Florian Seiler

Bezeichnung der Anlage: Filteranlage

Anlagentyp: GENO-mat F 500/600/610 A; WS-Eco

Serien-Nr.: siehe Typenschild

zutreffende Richtlinien: Maschinen (2006/42/EG)
EMV (2014/30/EU)

Angewandte harmonisierte
Normen insbesondere: DIN EN 61000-6-1:2007-10,
DIN EN 61000-6-2:2006-03,
DIN EN 61000-6-3:2011-09,
DIN EN 61000-6-4:2011-09,
DIN EN 60335-1:2012-10,
DIN EN ISO 12100:2011-03

Angewandte nationale Normen und technische Spezifikationen, insbesondere: DIN EN 1717:2011-08

Ort, Datum und Unterschrift: Höchstädt, 24.04.2018

i. V.

Markus Pöpperl
Dipl. Ing. (FH)

Funktion des Unterzeichners: Leiter Technisches Produktdesign

A Allgemeine Hinweise

1 | Vorwort

Schön, dass Sie sich für ein Gerät aus dem Hause Grünbeck entschieden haben. Seit vielen Jahren befassen wir uns mit Fragen der Wasseraufbereitung und haben für jedes Wasserproblem die maßgeschneiderte Lösung.

Trinkwasser ist ein Lebensmittel und somit besonders sorgfältig zu behandeln. Achten Sie deshalb beim Betreiben und Warten aller Anlagen im Bereich der Trinkwasserversorgung stets auf die erforderliche Hygiene. Das gilt auch für die Aufbereitung von Brauchwasser, wenn Rückwirkungen auf das Trinkwasser nicht zuverlässig ausgeschlossen sind.

Alle Grünbeck-Geräte sind aus hochwertigen Materialien gefertigt. Dies garantiert einen langen, störungsfreien Betrieb, wenn Sie Ihre Wasseraufbereitungsanlage mit der gebotenen Sorgfalt behandeln. Dabei hilft diese Betriebsanleitung mit wichtigen Informationen. Lesen Sie die Betriebsanleitung sorgfältig durch, bevor Sie die Anlage installieren, bedienen oder warten.

Zufriedene Kunden sind unser Ziel. Deshalb hat bei Grünbeck die qualifizierte Beratung einen hohen Stellenwert. Bei allen Fragen zu dieser Anlage, zu möglichen Erweiterungen oder ganz allgemein zur Wasser- und Abwasseraufbereitung stehen Ihnen unsere Außendienstmitarbeiter ebenso gern zur Verfügung, wie die Experten unseres Werks in Höchstädt.

Rat und Hilfe erhalten Sie bei der für Ihr Gebiet zuständigen Vertretung (siehe www.gruenbeck.de). Außerdem steht Ihnen während der Geschäftszeiten unser Service-Center zur Verfügung:

Tel.: ++49-(0)9074/41-333

Fax: ++49-(0)9074/41-120

E-Mail: service@gruenbeck.de

Geben Sie bei Ihrem Anruf die Daten Ihrer Anlage an, damit Sie umgehend mit dem zuständigen Experten verbunden werden. Um die nötigen Informationen jederzeit verfügbar zu haben, tragen Sie bitte die Angaben auf dem Typenschild in die Übersicht im Kapitel C, ein.

2 | Hinweise zum Benutzen der Betriebsanleitung

Diese Betriebsanleitung richtet sich an die Betreiber unserer Anlagen. Sie ist in mehrere Kapitel gegliedert, die alphabetisch bezeichnet und in der Inhaltsübersicht auf Seite 2 zusammengestellt sind. Um Informationen zum gewünschten Thema zu finden, suchen Sie zunächst auf Seite 2 das zutreffende Kapitel.

Die Kopfzeilen und die Seitennummerierung mit Angabe des Kapitels helfen Ihnen, sich in der Betriebsanleitung zu orientieren.

3 | Allgemeine Sicherheitshinweise

3.1 Symbole und Hinweise

Wichtige Hinweise in dieser Betriebsanleitung werden durch Symbole hervorgehoben. Im Interesse eines gefahrlosen, sicheren und wirtschaftlichen Umgangs mit der Anlage sind diese Hinweise besonders zu beachten.



Gefahr! Missachten so gekennzeichnete Hinweise führt zu schweren oder lebensgefährlichen Verletzungen, hohen Sachschäden oder zu unzulässiger Verunreinigung des Trinkwassers.



Warnung! Werden so gekennzeichnete Hinweise missachtet, so kann es unter Umständen zu Verletzungen, Sachschäden oder Verunreinigungen des Trinkwassers kommen.



Vorsicht! Beim Missachten so gekennzeichnete Hinweise besteht die Gefahr von Schäden an der Anlage oder anderen Gegenständen.



Hinweis: Dieses Zeichen hebt Hinweise und Tipps hervor, die Ihnen die Arbeit erleichtern.



So bezeichnete Arbeiten dürfen nur vom Werks-/Vertragskundendienst der Firma Grünbeck oder von ausdrücklich durch die Firma Grünbeck autorisierten Personen durchgeführt werden.



So bezeichnete Arbeiten dürfen nur von elektrotechnisch unterwiesenerm Personal nach den Richtlinien des VDE oder vergleichbarer, örtlich zuständiger Institutionen, durchgeführt werden.



So bezeichnete Arbeiten dürfen nur vom zuständigen Wasserversorgungsunternehmen oder von zugelassenen Installationsunternehmen erfolgen. In Deutschland muss das Installationsunternehmen nach § 12(2) AVBWasserV in ein Installateurverzeichnis eines Wasserversorgungsunternehmens eingetragen sein.

3.2 Betriebspersonal

An der Anlage dürfen nur Personen arbeiten, die diese Betriebsanleitung gelesen und verstanden haben. Dabei sind insbesondere die Sicherheitshinweise strikt zu beachten.

3.3 Bestimmungsgemäße Verwendung

Die Anlage darf nur zu dem Zweck verwendet werden, der in der Produktbeschreibung (Kapitel C) beschrieben ist. Diese Betriebsanleitung sowie die örtlich gültigen Vorschriften zum Trinkwasserschutz, zur Unfallverhütung und zur Arbeitssicherheit sind dabei zu beachten. Zur bestimmungsgemäßen Verwendung gehört auch, dass die Anlage nur in ordnungsgemäßem Zustand betrieben wird. Eventuelle Störungen sind umgehend zu beseitigen.

3.4 Schutz vor Wasserschäden



Warnung! Zum Schutz des Aufstellortes bei Wasserschäden muss:

- ein ausreichender Bodenablauf vorhanden sein, oder
- eine Sicherheitseinrichtung eingebaut sein.



Warnung! Bodenabläufe, die an die Hebeanlage abgeleitet werden, sind bei Stromausfall außer Funktion.

3.5 Beschreibung spezieller Gefahren

Gefahr durch elektrische Energie! → Nicht mit nassen Händen an elektrische Bauteile greifen. Vor Arbeiten an elektrischen Anlagenteilen, Netzstecker ziehen! Schadhafte Kabel umgehend durch Fachkraft ersetzen lassen.

Gefahr durch mechanische Energie! Anlagenteile können unter Überdruck stehen. Gefahr von Verletzungen und Sachschäden durch ausströmendes Wasser und durch unerwartete Bewegung von Anlagenteilen → Druckleitungen regelmäßig prüfen. Anlage vor Reparatur- und Wartungsarbeiten druckfrei machen.

Gesundheitsgefahr durch verunreinigtes Trinkwasser! → Anlage nur durch Fachbetrieb installieren lassen. Betriebsanleitung strikt beachten! Für ausreichenden Durchfluss sorgen, nach längeren Standzeiten vorschriftsmäßig in Betrieb nehmen. Inspektions- und Wartungsintervalle einhalten!



Hinweis: Durch den Abschluss eines Wartungsvertrags stellen Sie sicher, dass alle notwendigen Arbeiten termingerecht durchgeführt werden. Die Inspektionen dazwischen nehmen Sie selbst vor.

4 | Transport und Lagerung



Vorsicht! Die Anlage kann durch Frost oder hohe Temperaturen beschädigt werden. Um Schäden zu vermeiden:

Frosteinwirkung bei Transport und Lagerung verhindern!

Anlage nicht neben Gegenständen mit starker Wärmeabstrahlung aufstellen oder lagern.

5 | Entsorgung

Beachten Sie die geltenden nationalen Vorschriften.

5.1. Verpackung

Entsorgen Sie die Verpackung umweltgerecht.

5.2. Produkt



Befindet sich dieses Symbol (durchgestrichene Abfalltonne) auf dem Produkt, gilt für dieses Produkt die Europäische Richtlinie 2012/19/EU. Dies bedeutet, dass dieses Produkt bzw. die elektrischen und elektronischen Komponenten nicht als Hausmüll entsorgt werden dürfen.

Informieren Sie sich über die örtlichen Bestimmungen zur getrennten Sammlung elektrischer und elektronischer Produkte.

Nutzen Sie für die Entsorgung Ihres Produktes die Ihnen zur Verfügung stehenden Sammelstellen.



Informationen zu Sammelstellen für Ihr Produkt erhalten Sie bei Ihrer Stadtverwaltung, dem öffentlich-rechtlichen Entsorgungsträger, einer autorisierten Stelle für Entsorgung von Elektro- und Elektronik-Produkten oder Ihrer Müllabfuhr.

B Grundlegende Informationen

1 | Gesetze, Verordnungen, Normen

Die DIN-EN 16713 beschreibt die Aufbereitung von Schwimm- und Badebeckenwasser in privaten Schwimmbädern.

Die Anforderungen der DIN-EN 16713 sind einzuhalten, um eine gute Wasserqualität und damit den Schutz der Gesundheit sicherzustellen.

Die Regelwerke schreiben unter anderem vor:

- dass nur zugelassene Fachbetriebe wesentliche Änderungen an Wasserversorgungseinrichtungen ausführen dürfen.
- dass Prüfungen, Inspektionen und Wartung eingebauter Geräte regelmäßig durchzuführen sind.

2 | Verfahrensbeschreibung

Die Filteranlagen GENO-mat F sind als Einschicht-/Mehrschichtfilter ausgeführt und dienen zur Filtration von Beckenwasser in privaten Schwimmbädern, Whirlpools und Zierbecken.

Die drehzahlregelbare Umwälzpumpe fördert das Beckenwasser aus dem Rohwasserspeicher oder über den Oberflächenabsauger (Skimmer) zur Filteranlage. Während größter Verunreinigungen bereits im Haar- und Faserfänger der Umwälzpumpe zurückgehalten werden, hält die Filteranlage GENO-mat F feinste Schmutzpartikel zurück.

In der Regel wird die drehzahlregelbare Umwälzpumpe für drei verschiedene Betriebszustände – Filtern, Teillast und Rückspülen – eingesetzt.

Anschließend wird das filtrierte Beckenwasser dem Becken wieder zugeführt.

3 | Arbeitsweise

3.1 Filtern/Teillast

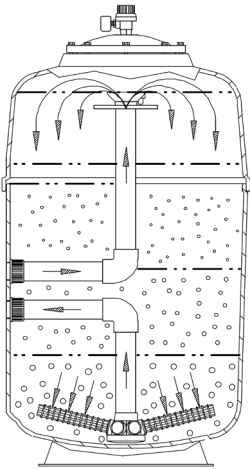


Abb. B-2: Filtern GENO-mat F

Das zu filtrierende Beckenwasser wird durch eine Umwälzpumpe angesaugt und über die Verrohrung und eine obere Verteilervorrichtung in den Filter gefördert. Im Filterbehälter durchströmt das Beckenwasser die Filterschichten von oben nach unten, wobei die obere und untere Verteilervorrichtung eine gleichmäßige Durchströmung gewährleisten. Beim Durchströmen der Filterschichten werden feinste Schmutzpartikel filtriert. Das filtrierte Beckenwasser fließt durch die untere Verteilervorrichtung und die Verrohrung zurück ins Becken. Dabei ist die untere Verteilervorrichtung so ausgelegt, dass das Filtermaterial im Filterbehälter verbleibt.

3.2 Rückspülen

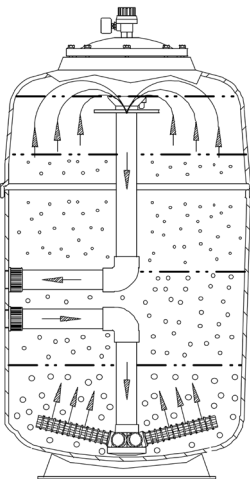


Abb. B-3: Rückspülen GENO-mat F

Durch den Rückhalt der Schmutzpartikel steigt der Filterwiderstand und damit die Druckanzeige (Manometer) des Filters an.

Steigt der Druck um 0,2 - 0,3 bar über den Anfangsdruck muss der Filter rückgespült werden. Unabhängig vom Druckanstieg sollte der Filter in Abhängigkeit der Schmutzbelastungen an einem oder mehreren Tagen in der Woche rückgespült werden; aus hygienischen Gründen muss der Filter jedoch mindestens einmal wöchentlich rückgespült werden. Ebenfalls ist es zu empfehlen vor und nach längeren Stillstandszeiten eine Rückspülung vorzunehmen.

Bei der Filterrückspülung wird das Rückspülwasser im Mehrwegeventil so umgelenkt, dass es durch die untere Verteilervorrichtung in den Filter einströmt. Dadurch werden die verschiedenen Filterschichten angehoben, durchströmt und die Schmutzpartikel über die obere Verteilervorrichtung in die Kanalisation abgegeben.

Das austretende Rückspülwasser kann durch ein transparentes Rohrstück beobachtet werden. Die Rückspülwasserleitung ist als freier Auslauf nach DIN EN 1717 in eine Kanalleitung zu führen.

3.3 Nachspülen/Erstfiltrat

Nach der Filterrückspülung werden der Abrieb vom Filtermaterial und evtl. Schmutzpartikel in der unteren Verteilervorrichtung in die Kanalisation abgegeben. Dazu wird der Filter von oben nach unten durchflossen.

3.4 Zirkulieren

Das Beckenwasser wird mittels Umwälzpumpe und Mehrwegeventil zum Becken gefördert, jedoch nicht durch den Filterbehälter.

3.5 Geschlossen

Alle Wege am Mehrwegeventil sind geschlossen.

3.6 Entleeren

Der Beckeninhalte wird mittels Umwälzpumpe zum Kanal gefördert. Ist bauseits kein Trockenlaufschutz für die Umwälzpumpe eingebaut, muss die Umwälzpumpe rechtzeitig von Hand abgeschaltet werden.

C Produktbeschreibung

1 | Typenschild

Anfragen oder Bestellungen können schneller bearbeitet werden, wenn Sie die Daten auf dem Typenschild Ihrer Filteranlage angeben. Ergänzen Sie deshalb die nachstehende Übersicht, um die notwendigen Daten stets griffbereit zu haben. Das Typenschild finden Sie auf der linken Seite am Filterbehälter.

Filteranlage GENO-mat F 500 A; WS-Eco

Bestellnummer: 240 490

Serien-Nummer: ■ ■ ■ ■ ■ ■ ■ ■

Filteranlage GENO-mat F 600 A; WS-Eco

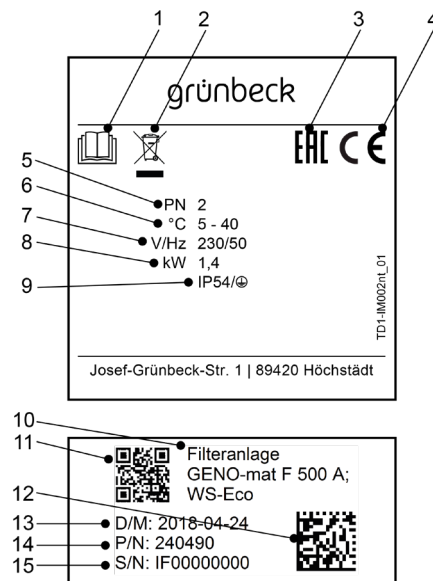
Bestellnummer: 241 490

Serien-Nummer: ■ ■ ■ ■ ■ ■ ■ ■

Filteranlage GENO-mat F 610 A; WS-Eco

Bestellnummer: 242 490

Serien-Nummer: ■ ■ ■ ■ ■ ■ ■ ■

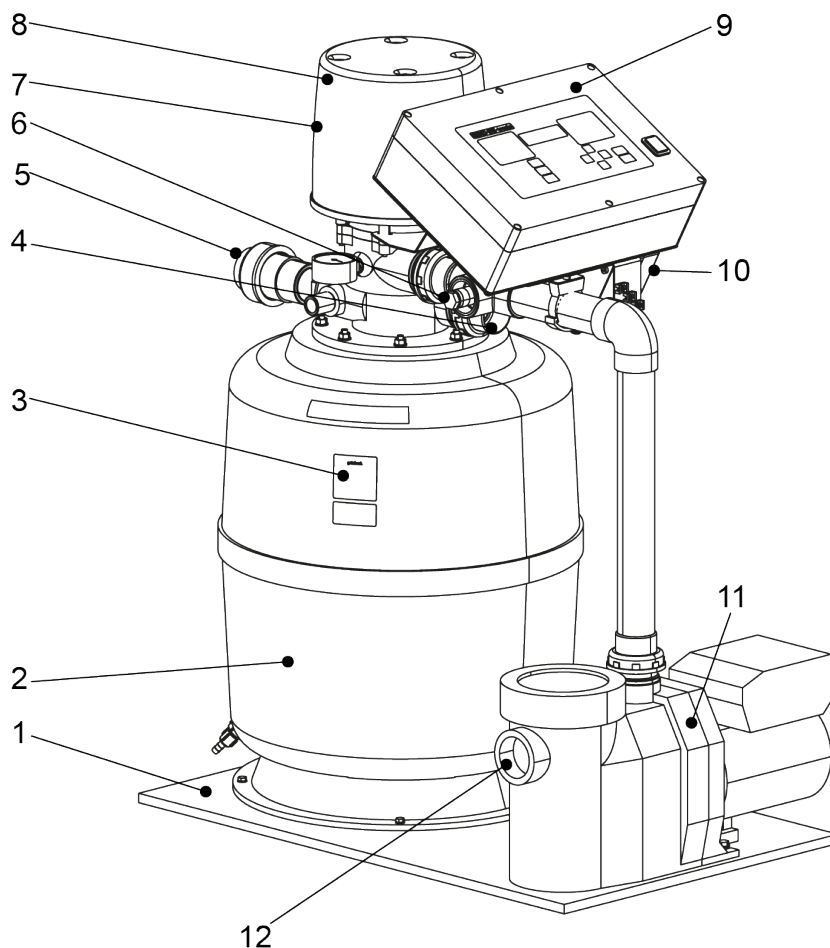


Pos.	Bezeichnung
1	Betriebsanleitung beachten
2	Entsorgungshinweis
3	EAC-Kennzeichen
5	Nenndruck
7	Netzanschluss
9	Schutzart/Schutzklasse
11	QR-Code
13	Herstelldatum
15	Serien-Nr.

Pos.	Bezeichnung
4	CE-Kennzeichen
6	Wassertemperatur
8	Leistungsaufnahme
10	Produktbezeichnung
12	Data-Matrix-Code
14	Bestell-Nr.

2 | Filteranlagenkomponenten

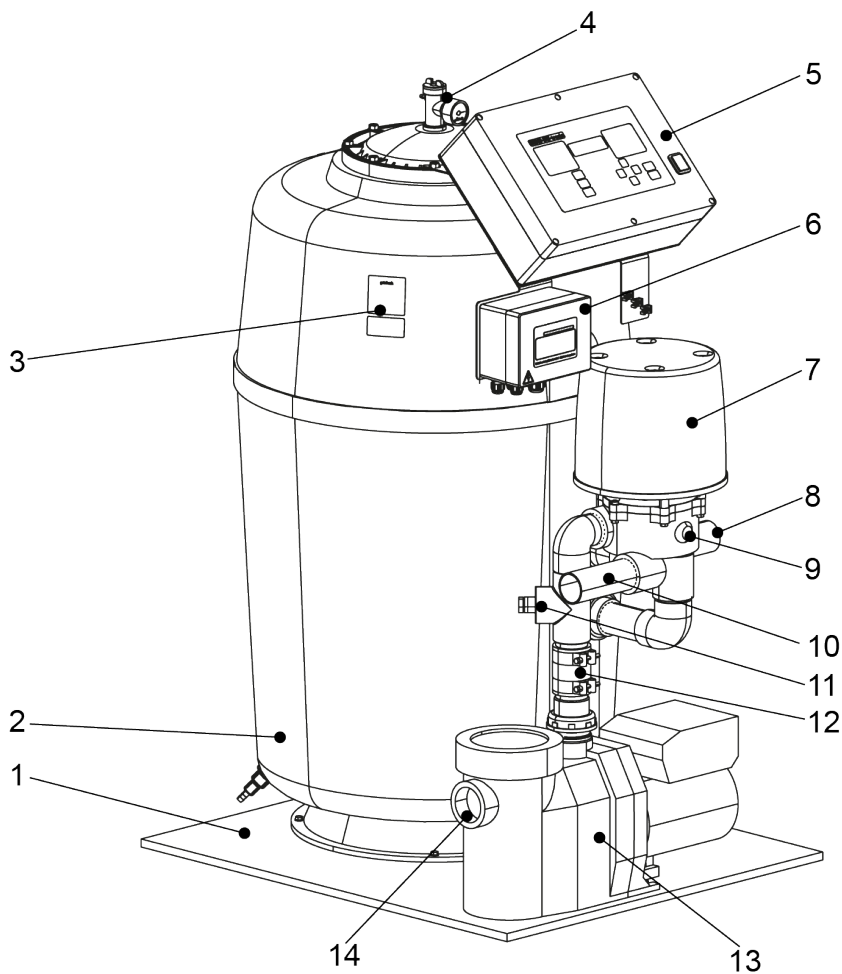
2.1 GENO-mat F 500 A; WS-Eco



Pos.	Bezeichnung	Pos.	Bezeichnung
1	Montageplatte	2	Filterbehälter
3	Typenschild	4	Filtratanschluss zum Becken
5	Rückspülwasseranschluss zum Kanal	6	Messwasserentnahmestelle
7	Automatik-Mehrwegeventil mit Manometer	8	Automatik-Stellantrieb
9	Steuerung GENO-BW-tronic	10	Optionsmodul FU Eco-BW-tronic
11	Drehzahlregelbare Umwälzpumpe	12	Rohwasseranschluss vom Becken

Abb. C-1: Filteranlagenkomponenten GENO-mat F 500 A; WS-Eco

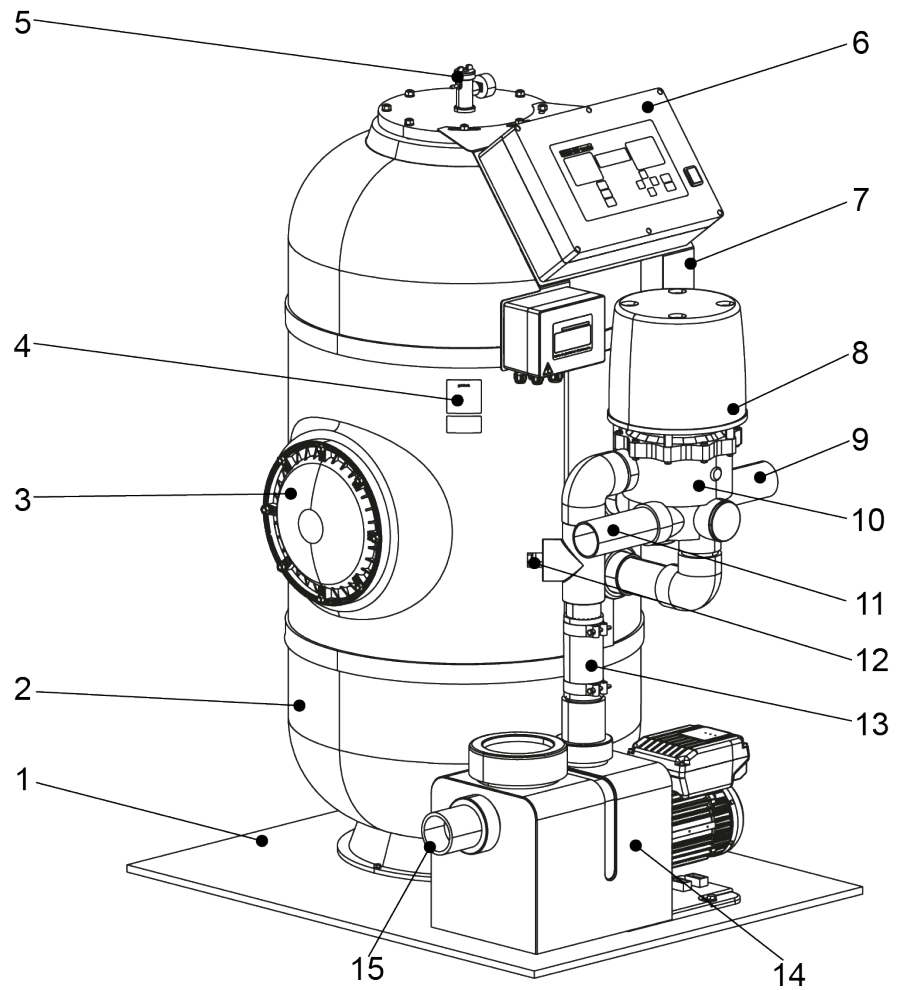
2.2 GENO-mat F 600 A; WS-Eco



Pos.	Bezeichnung	Pos.	Bezeichnung
1	Montageplatte	2	Filterbehälter
3	Typenschild	4	Behälterdeckel mit Entlüftungseinrichtung und Manometer
5	Steuerung GENO-BW-tronic	6	Optionsmodul FU Eco-BW-tronic
7	Automatik-Stellantrieb	8	Rückspülwasseranschluss zum Kanal
9	Automatik-Mehrwegeventil	10	Filtratanschluss zum Becken
11	Messwasserentnahmestelle	12	Flexibler Schlauch
13	Drehzahlregelbare Umwälzpumpe	14	Rohwasseranschluss vom Becken

Abb. C-2: Filteranlagenkomponenten GENO-mat F 600 A; WS-Eco

2.3 GENO-mat F 610 A; WS-Eco



Pos.	Bezeichnung	Pos.	Bezeichnung
1	Montageplatte	2	Filterbehälter
3	Serviceöffnung	4	Typenschild
5	Behälterdeckel mit Entlüftungseinrichtung und Manometer	6	Steuerung GENO-BW-tronic
7	Optionsmodul FU Eco-BW-tronic	8	Automatik-Stellantrieb
9	Rückspülwasseranschluss zum Kanal	10	Automatik-Mehrwegeventil
11	Filtratanschluss zum Becken	12	Messwasserentnahmestelle
13	Flexibler Schlauch	14	Drehzahlregelbare Umwälzpumpe
15	Rohwasseranschluss vom Becken		

Abb. C-2: Filteranlagenkomponenten GENO-mat F 610 A; WS-Eco

3 | Technische Daten

Die Filteranlagen GENO-mat F 500/600/610 A; WS-Eco sind als Einschicht-/Mehrschichtfilter ausgeführt und dienen zur Filtration von Beckenwasser in privaten Schwimmbädern, Whirlpools und Zierbecken.

Die Filteranlagen bestehen aus:

- Filterbehälter aus glasfaserverstärktem Kunststoff (GFK), hergestellt im Hand-Laminatverfahren, untere Verteilervorrichtung als Filterstern aus PP, oberer Verteilervorrichtung für optimale und gleichmäßige Wasserverteilung beim Filtern und optimale Ableitung des Rückspülwassers bei Filterspülung. Je nach Anlagentyp ohne Behälterdeckel bzw. mit schwarzem oder transparenten Behälterdeckel, ohne bzw. mit seitlicher schwarzer Serviceöffnung im Zylinder, manuelle Be- und Entlüftung mit Manometer, nach Druckgeräterichtlinie 97/23 EG.
- Drehzahlregelbare Umwälzpumpe aus Kunststoff, geräuscharme Ausführung mit integriertem Haar- und Faserfänger. An der drehzahlregelbaren Umwälzpumpe können 3 individuell einstellbare Drehzahlen (Filtern, Teillast und Rückspülen) eingestellt werden. Die Umwälzpumpe sollte unterhalb des Wasserspiegels (max. 3 m) eingebaut werden. In Ausnahmefällen darf die Umwälzpumpe max. 3 m über den Wasserspiegel montiert werden.
- Verrohrung Automatik-Mehrwegeventil - aus PVC-U, Automatik-Mehrwegeventil, elektrischem Stellantrieb, Messwasserentnahmestelle für optionale Mess- und Regelanlage.
- Steuerung GENO-BW-tronic und Optionsmodul FU Eco-BW-tronic.
Steuerung GENO-BW-tronic zum halb- oder vollautomatischen Betrieb der Filteranlage über Zeitprogrammierung. Anzeige und Bedienung über Folientastatur und 4-zeiliges, hinterleuchtetes LC-Display in 6 Sprachen wählbar.
Die Steuerung GENO-BW-tronic ist mit einem Zweipunkt-Temperaturregler und einem Temperaturfühler ausgestattet, einschließlich serieller Schnittstelle RS 485 und zahlreichen Ein- und Ausgängen.
Je nach Betriebszustand steuert die Steuerung GENO-BW-tronic zusammen mit dem Optionsmodul FU Eco-BW-tronic eine der 3 Drehzahlen der drehzahlregelbaren Umwälzpumpe an.



Vorsicht! Elektrisch betriebenes Automatik-Mehrwegeventil. Im Fall eines Stromausfalls während der Rückspülung bzw. Nachspülung/Erstfiltrat läuft Wasser in den Kanal. Bei Stromausfall Filteranlage kontrollieren und ggf. wasserseitig absperren.

Alle Filteranlagedaten sind in der Tabelle C-1 zusammengefasst. Die Angaben beziehen sich auf Filteranlagen in Standardausführung. Abweichungen bei Sonderausführungen werden ggf. gesondert mitgeteilt.



Warnung! Bei längeren Standzeiten kann es zur Verkeimung in der Filteranlage kommen. Vor der erneuten Nutzung sollten unbedingt mindestens zwei Rückspülung (ca. 5 bis 8 Minuten) durchgeführt werden.

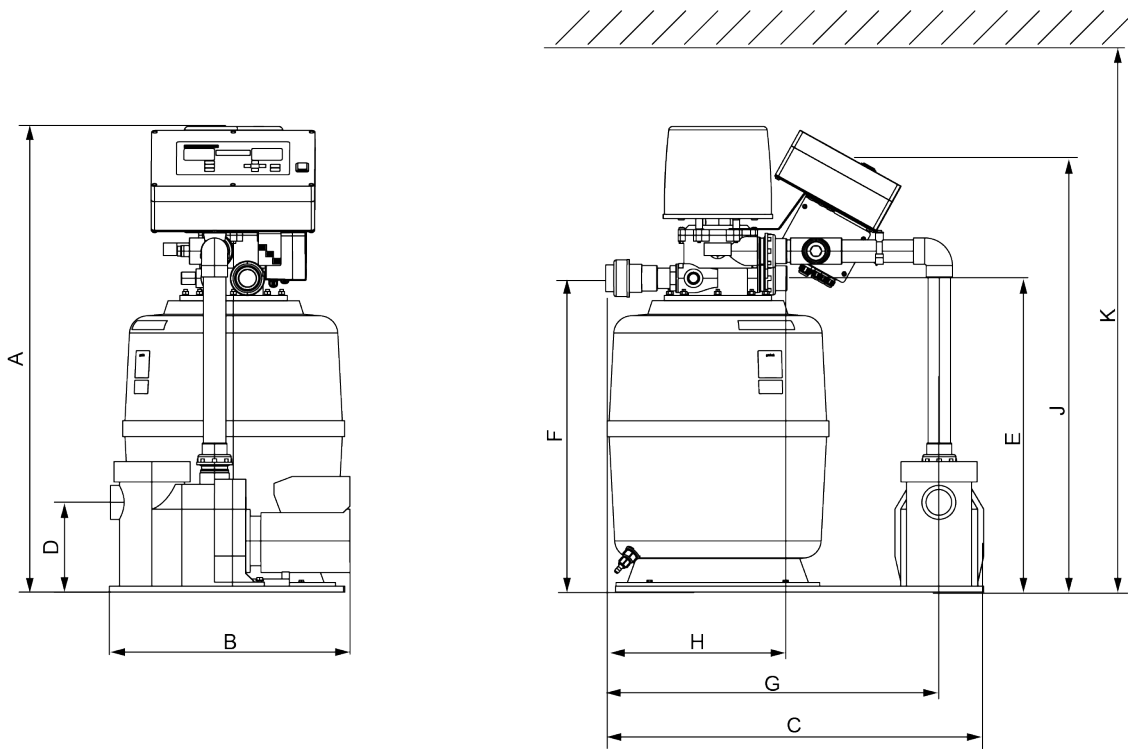


Abb. C-3: Maßzeichnung Filteranlage GENO-mat F 500 A; WS-Eco

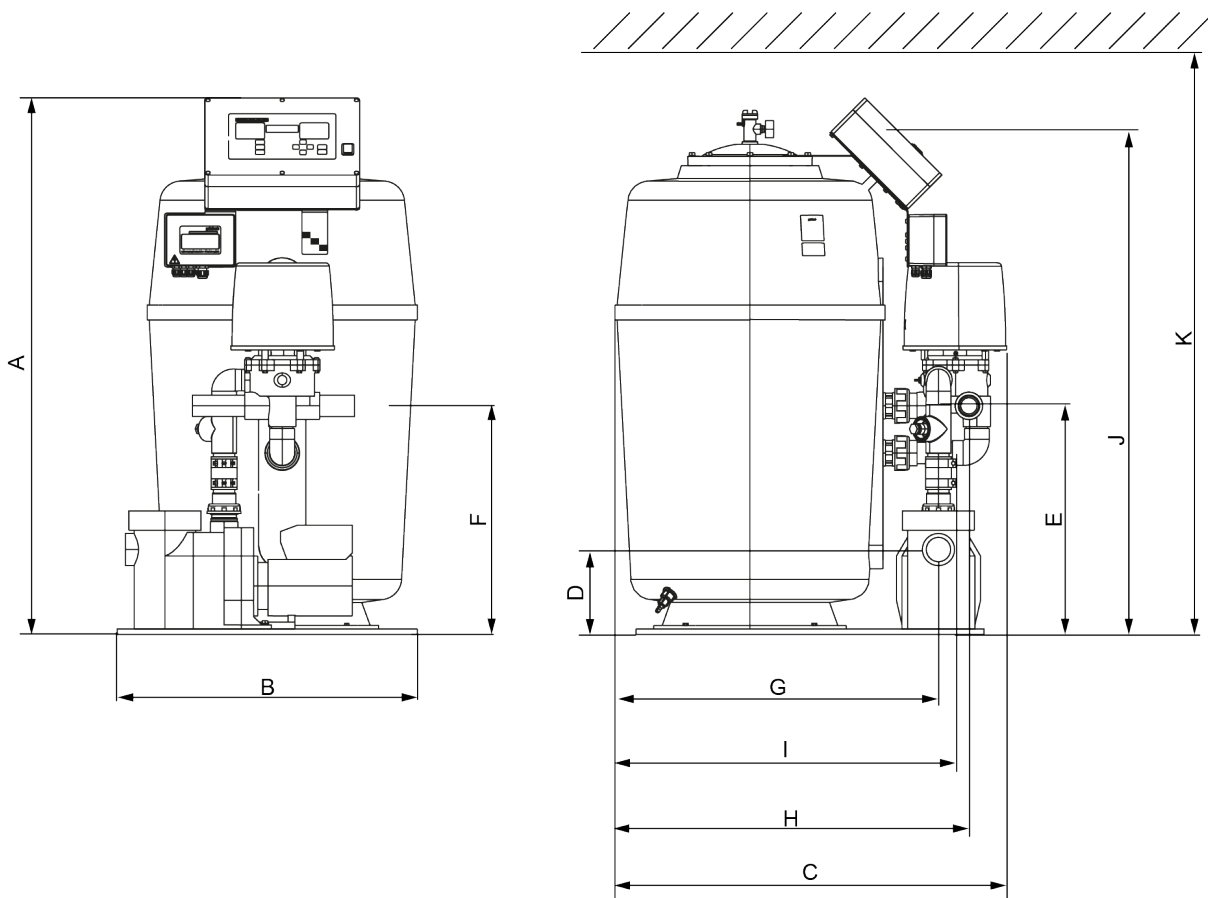


Abb. C-4: Maßzeichnung Filteranlage GENO-mat F 610 A; WS-Eco

Tabelle C-1: Technische Daten/Maße	Filteranlage GENO-mat F		
	500 A, WS-Eco	600 A, WS-Eco	610 A, WS-Eco
Anschlussdaten			
Anschlussnennweite Rohwasser		Rp 2"	DN 65
Anschlussnennweite Filtrat		DN 40	DN 50
Anschlussnennweite Rückspülwasser (Kanal)		DN 40	DN 50
Messwasserentnahmestelle		IG 3/8"	
Kanalanschluss/Bodenablauf erforderlich		DN ≥ 100	
Netzanschluss Filtersteuerung [V/Hz]		230/50	
Schutzart/Schutzklasse Filtersteuerung		IP 54/⊕	
Leistungsaufnahme Filtersteuerung ¹ [W]		8,4	
Absicherung bauseits Filtersteuerung [A]		6	
Drehzahlregelbare Umwälzpumpe		GENO-Prime-Eco-VS	GENO-Profi-Eco-VS
Netzanschluss Umwälzpumpe [V/Hz]		230/50	
Schutzart/Schutzklasse Umwälzpumpe		IP55/⊕	
Leistungsaufnahme Umwälzpumpe [kW]		0,08 – 1,40	0,09 – 1,80
Stromaufnahme Umwälzpumpe ² [A]		0,65 – 6,10	0,64 – 7,80
Absicherung bauseits Umwälzpumpe [A]		16	
¹ Filtersteuerung im Standby ohne sonstige weitere elektrische Verbraucher (z. B. Heizungsumwälzpumpe).			
² Laut Norm darf bei Pumpen der Nennstrom bis 20 % über der Herstellerangabe (Typenschildangabe) liegen.			

Leistungsdaten			
Nenndruck		PN 2	
Filter-/Rückspüleistung ³ [m³/h]		6/8	12/15
Pumpenleistung (bei 8 mWS) [m³/h]		≤ 24	
Beckeninhalt max. [m³]		35	70
Ansaughöhe max. [m]		3	
Zulaufhöhe Pumpenseite max. [m]		3	
³ Zuschlag von 10 % vorsehen, sofern Rückspülwasser in Abwasserhebeanlage geleitet wird.			

Maße und Gewichte			
A Anlagenhöhe [mm]		1025	1250
B Anlagenbreite [mm]		535	700
C Anlagentiefe [mm]		835	915
D Höhe Rohwasseranschluss [mm]		198	198
E Höhe Filtratanschluss [mm]		692	533
F Höhe Rückspülwasseranschluss (Kanal) [mm]		692	533
G Anschlusstiefe Rohwasseranschluss [mm]		735	755
H Anschlusstiefe Filtrat [mm]		398	825
I Anschlusstiefe Rückspülwasseranschluss (Kanal) [mm]		-	755
J Bedienhöhe [mm]		960	1160
K Mindestraumhöhe [mm]		1200	1600
Filterbehälter Ø [mm]		510	630
Leergewicht ca. [kg]		40	71
Filteranlage inkl. Filtermaterial ca. [kg]		103	232

Allgemeines			
Wassertemperatur [°C]		5 – 40	
Umgebungstemperatur [°C]		5 – 35	
Luftfeuchtigkeit max. (nicht kondensierend) [%]		90	
Bestell-Nr.		240 490	241 490
			242 490

4 | Bestimmungsgemäße Verwendung

Die Filteranlagen GENO-mat F 500/600/610 A; WS-Eco sind als Einschicht-/Mehrschichtfilter ausgeführt und dienen zur Filtration von Beckenwasser in privaten Schwimmbädern, Whirlpools und Zierbecken. Weitere Einsatzzwecke (z.B. Brunnen- und Kreislauffiltration) sind nach Rücksprache mit Grünbeck möglich.

Die Filteranlagen GENO-mat F 500/600/610 A; WS-Eco sind Anlagen, welche je nach Beckenart und Beckenbelastung mehrere Stunden pro Tag für die Filtration des Beckenwassers verantwortlich ist.

Mit der Filteranlage sind folgende Betriebszustände möglich: Filtern/Teillast, Rückspülen, Nachspülen/Erstfiltrat, Zirkulieren und Geschlossen. Die Einstellung der Betriebszustände Zirkulieren und Geschlossen kann nicht automatisch erfolgen. Die Schaltung der Wege für die Betriebszustände erfolgt bei automatischen Filteranlagen (-A) automatisch über einen elektrischen Stellantrieb und die Steuerung GENO-BW-tronic.

Mit der drehzahlregelbaren Umwälzpumpe können 3 individuell einstellbare Drehzahlen (Filtern, Teillast und Rückspülen) eingestellt werden.

Die vor Ort gültigen Installationsvorschriften und die in der Anleitung aufgeführten technischen Daten bzw. Einsatzgrenzen sind einzuhalten.

Die Filteranlage darf nur betrieben werden, wenn alle Komponenten ordnungsgemäß installiert wurden. Keinesfalls dürfen Sicherheitseinrichtungen entfernt, überbrückt oder andersartig unwirksam gemacht werden.

Zum bestimmungsgemäßen Gebrauch gehört außerdem, dass die Angaben dieser Betriebsanleitung und die am Einsatzort gültigen Sicherheitsbestimmungen beachtet, sowie die Wartungs- und Inspektionsintervalle eingehalten werden.

5 | Einsatzgrenzen

Für den Einsatz der Filteranlage gelten als Obergrenze der zugelassenen Wasserinhaltsstoffe die Grenzwerte der Trinkwasserverordnung mit Ausnahme der folgenden Parameter:

- pH-Wert: 6 – 8.
- Freies Chlor: max. 1,4 mg/l
(kurze Stoßchlorung bis 10 mg/l).
- Chloridgehalt: max. 500 mg/l.
- Nicht mit Salz-/Meer-/Solewasser betreiben.
- Filteranlage darf nicht mit Salzwasser-Elektrolyseverfahren eingesetzt werden.
- Filteranlage darf nicht mit einer Ozondesinfektion eingesetzt werden.
- Gesamthärte: max. 14 °dH.

6 | Lieferumfang

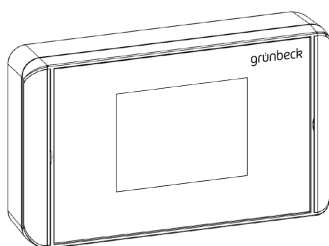
6.1 Grundausrüstung

- Komplett vormontierte Filteranlage auf Palette verpackt.
- Betriebsanleitung.

6.2 Zubehör



Hinweis: Es ist möglich, bestehende Filteranlagen GENO-mat F 500/600/610 A; mit Zubehör nachzurüsten. Der für Ihr Gebiet zuständige Außendienstmitarbeiter und die Grünbeck-Zentrale stehen Ihnen gern für nähere Informationen zur Verfügung.



Fernbedienung bzw. Fernanzeige aller schwimmbadrelevanten Komponenten zur Vernetzung mit der Steuerung GENO-BW-tronic und der automatischen Mess- und Regelanlage GENO-CPR-tronic 02 family. Vernetzung zwischen den Geräten erfolgt mit serieller Schnittstelle RS 485.

Touchpanel 5,7"

203 545

6.3 Verbrauchsmaterial

Um den zuverlässigen Betrieb der Filteranlage zu sichern, sollten Sie nur Original-Verbrauchsmaterialien verwenden.

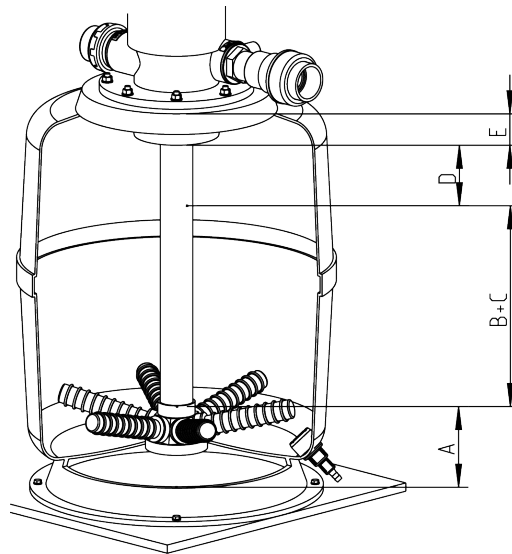
**6.3.1 GENO-mat F 500 A;
WS-Eco**

Abb. C-6: Schüttschema zu GENO-mat F 500 A; WS-Eco

**Quarzsand-Filterfüllung F 500
Bestell-Nr. 200 840**

Schicht	Bezeichnung
A	Stützsicht Quarzsand 25 kg (Körnung 1,0 bis 2,2 mm)
B + C	Filterschicht Quarzsand 37,5 kg (Körnung 0,4 bis 0,8 mm)
D + E	Freibord (kein Filtermaterial)

**AFM-Filterfüllung F 500
Bestell-Nr. 240 180**

Schicht	Bezeichnung
A	Stützsicht AFM 21 kg (Körnung 1,0 bis 2,0 mm)
B + C	Filterschicht AFM 32 kg (Körnung 0,5 bis 1,0 mm)
D + E	Freibord (kein Filtermaterial)

6.3.2 GENO-mat F 600 AK; WS-Eco

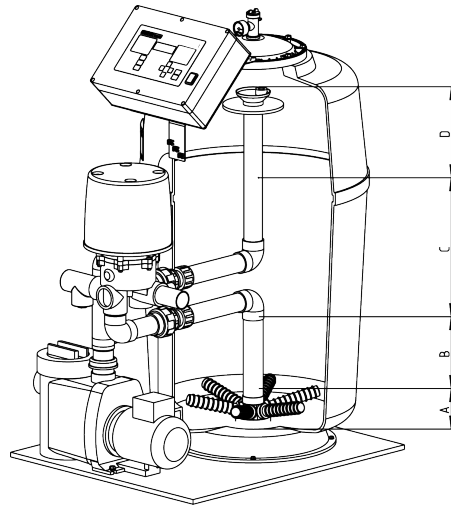


Abb. C-6: Schüttschema zu GENO-mat F 600 AK; WS-Eco

Quarzsand-Filterfüllung F 600 Bestell-Nr. 200 560

Schicht	Bezeichnung
A	Stützschiicht Quarzsand 50 kg (Körnung 3,0 bis 5,6 mm)
B	Filterschiicht Quarzsand 75 kg (Körnung 1,0 bis 2,2 mm)
C	Filterschiicht Quarzsand 75 kg (Körnung 0,4 bis 0,8 mm)
D	Freibord (kein Filtermaterial)

Hydroanthrasit-Filterfüllung F 600 Bestell-Nr. 200 565

Schicht	Bezeichnung
A	Stützschiicht Quarzsand 50 kg (Körnung 3,0 bis 5,6 mm)
B	1te Filterschiicht Quarzsand 75 kg (Körnung 1,0 bis 2,2 mm)
C	2te Filterschiicht Hydroanthrasit N 50 I (Körnung 1,4 bis 2,5 mm)
D	Freibord (kein Filtermaterial)

AFM-Filterfüllung F 600 Bestell-Nr. 241 800

Schicht	Bezeichnung
A + B	Stützschiicht AFM 42 kg (Körnung 1,0 bis 2,0 mm)
C	Filterschiicht AFM 105 kg (Körnung 0,5 bis 1,0 mm)
D	Freibord (kein Filtermaterial)

Quarzsand-Filterfüllung F 610**Bestell-Nr. 242 185**

Schicht	Bezeichnung
A	Stützschiicht Quarzsand 50 kg (Körnung 3,0 bis 5,6 mm)
B	Filterschicht Quarzsand 75 kg (Körnung 1,0 bis 2,2 mm)
C	Filterschicht Quarzsand 200 kg (Körnung 0,4 bis 0,8 mm)
D	Freibord (kein Filtermaterial)

Hydroanthrasit-Filterfüllung F 610**Bestell-Nr. 242 190**

Schicht	Bezeichnung
A	Stützschiicht Quarzsand 50 kg (Körnung 1,0 bis 2,2 mm)
B	1te Filterschicht Quarzsand 125 kg (Körnung 0,4 bis 0,8 mm)
C	2te Filterschicht Hydroanthrasit N 100 I (Körnung 1,4 bis 2,5 mm)
D	Freibord (kein Filtermaterial)

AFM-Filterfüllung F 610**Bestell-Nr. 241 180**

Schicht	Bezeichnung
A + B	Stützschiicht AFM 63 kg (Körnung 1,0 bis 2,0 mm)
C	Filterschicht AFM 147 kg (Körnung 0,5 bis 1,0 mm)
D	Freibord (kein Filtermaterial)

6.4 Ersatzteile

Ersatzteile und Verbrauchsmaterialien erhalten Sie bei der für Ihr Gebiet zuständigen Vertretung (siehe www.gruenbeck.de).

6.5 Verschleißteile

Die Filterfüllungen bzw. Dichtungen unterliegen einem gewissen Verschleiß und müssen bei der Inspektion und Wartung regelmäßig überprüft und ggf. ausgetauscht werden.



Hinweis: Obwohl es sich um Verschleißteile handelt, übernehmen wir bei diesen Teilen eine eingeschränkte Gewährleistungsfrist von 6 Monaten.

D Installation

1 | Allgemeine Einbauhinweise

- Örtliche Installationsvorschriften, allgemeine Richtlinien und technische Daten sind zu beachten.
- Die Montage ist von einem Fachhandwerker durchzuführen.
- Der Aufstellungsort muss frostsicher sein und den Schutz der Anlage vor Chemikalien, Farbstoffen, Lösungsmitteln und Dämpfen gewährleisten.
- Der Aufstellort muss ausreichend be- und entlüftet und darf nicht überflutunggefährdet sein.
- Ein ausreichend großes und belastbares Fundament ist vorzusehen.
- Die Anlage muss für Wartungs- und Reparaturarbeiten leicht zugänglich sein. Die Mindestraumhöhe ist zu beachten.
- Für die bauseitige Stromversorgung ist ein Netzabgang notwendig, der über einen FI-Schutzschalter (30 mA) verfügt.
- Der elektrische Anschluss erfolgt über 230V/50Hz Wechselstromnetz.
- Die Steuerung GENO-BW-tronic und die drehzahlregelbare Umwälzpumpe sind mit jeweils einem Netzkabel (3 m) und Netzstecker ausgestattet.
- Für den elektrischen Anschluss sind zwei Schuko-Steckdosen erforderlich.
- Für das Ableiten des Rückspülwassers ist ein chemisch beständiger Kanalananschluss im Boden erforderlich.
- Wird das Rückspülwasser in eine Hebeanlage eingeleitet, ist darauf zu achten, dass diese chemisch beständig ist.
- Ein Bodenablauf muss vorhanden sein. Ist dies nicht der Fall, muss eine entsprechende Sicherheitseinrichtung installiert werden. Bodenabläufe, die an die Hebeanlage abgeleitet werden, sind bei Stromausfall außer Funktion.
- Die notwendigen Anschlüsse sind vor Beginn der Installationsarbeiten einzurichten. Maße und Anschlussdaten sind in Tabelle C-1 zusammengefasst.

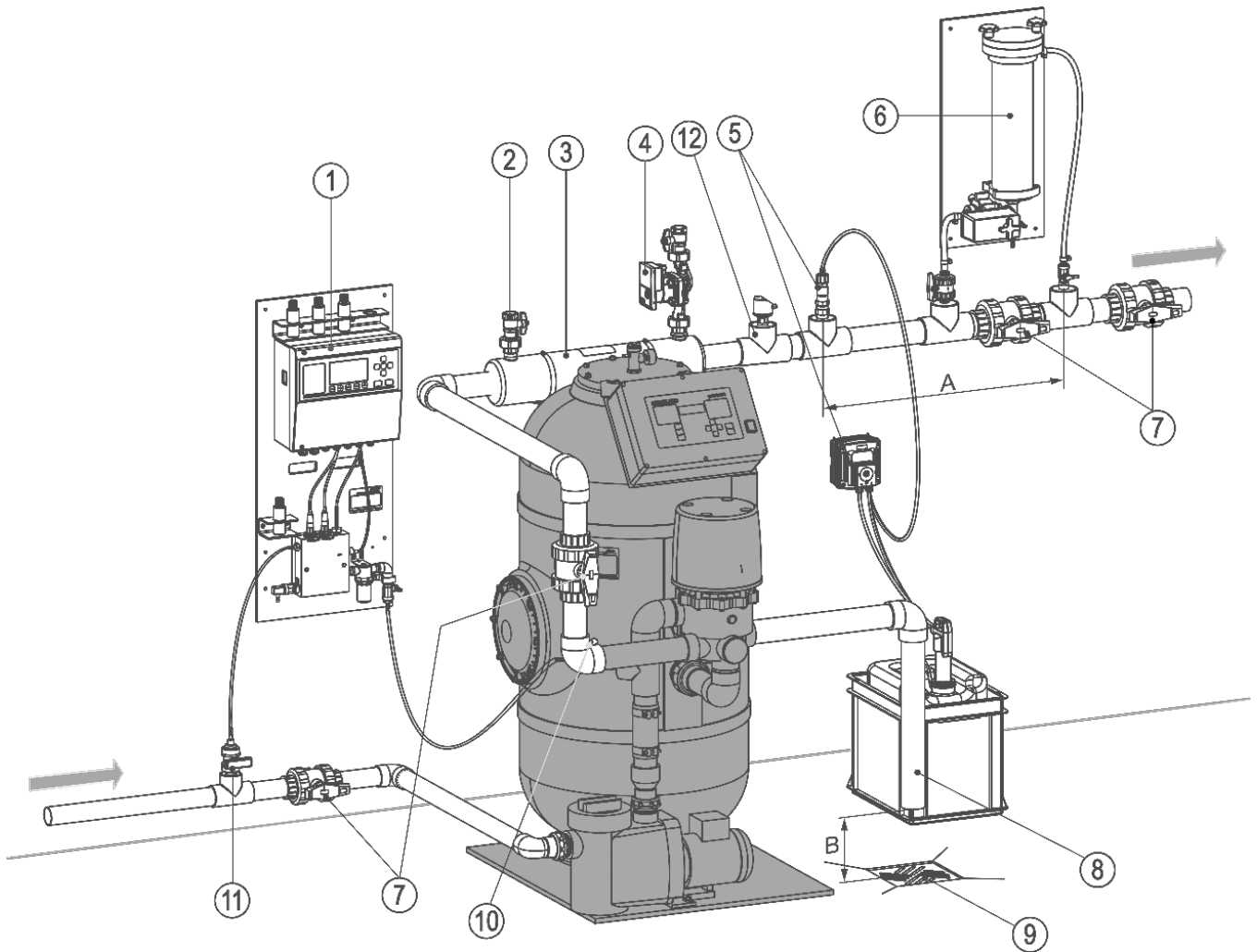


Hinweis: Für die Installation von Filteranlagen mit Zubehör (vgl. Kap. C, 6.2) sind zusätzlich die dort beigefügten Betriebsanleitungen zu beachten.

2 | Vorbereitende Arbeiten

1. Prüfen Sie den Lieferumfang auf Vollständigkeit und auf eventuelle Beschädigungen.
2. Stellen Sie die Filteranlage am vorgesehenen Standort auf.
3. Richten Sie die Filteranlage mit Hilfe einer Wasserwaage aus.

3 | Hydraulische Installation



Pos.	Bezeichnung	Pos.	Bezeichnung
①	Mess- und Regelanlage GENO-CPR-tronic 02 family	⑦	Bauseitige Absperrventile
②	Heizungsrücklauf	⑧	Rückspülwasserleitung (Kanal)
③	Kompaktwärmetauscher GENO-WT-K	⑨	Bodenablauf
④	Heizungsvorlauf inkl. Heizungspumpe	⑩	Messwasserentnahme
⑤	pH-Dosieranlage GENO-Schlauflex	⑪	Messwasserrückführung
⑥	Einziehschleuse GENO-mat Standard	⑫	Sicherheitseinrichtung Strömungswächter
A	Dosierabstand (> 0,5 m)	B	Freier Auslauf nach DIN-EN 1717

Abb. D-1: Installationsbeispiel GENO-mat F 610 A WS-Eco

3.1 Filteranlage

Verbindliche Regeln



Die Installation darf nur von Fachhandwerkern oder Fachbetrieb durchgeführt werden.



Warnung! Bodenabläufe, die an die Hebeanlage abgeleitet werden, sind bei Stromausfall außer Funktion.



Warnung! Motoren können eine Oberflächentemperatur von bis zu 70°C erreichen – Verbrennungsgefahr.



Vorsicht! Bei Stromausfall während der Filterrückspülung einer automatischen Filteranlage läuft Wasser in den Kanal.



Vorsicht! Die Filteranlage darf auf keinen Fall als Festpunkt für Rohrleitungen dienen. Daher ist die bauseitige PVC-Verrohrung unmittelbar vor und nach der Filteranlage abzufangen.



Vorsicht! Es ist steuerungstechnisch bzw. mechanisch sicherzustellen, dass bei Stillstand der Umwälzpumpe auch die heizungsseitige Durchströmung gestoppt bzw. unterbrochen wird.



Vorsicht! Es ist bauseits sicherzustellen, dass die badewasserseitige Temperatur am Wärmetauscher nicht über 40°C steigt (max. Temperatur der PVC-U-Anschlüsse). Um dies sicherzustellen ist ein Maximal-Temperaturbegrenzer vorzusehen, der nach dem Wärmetauscher auf der Beckenwasseraustrittsseite eingebaut wird und bei Temperaturüberschreitung die Heizungspumpe abschaltet.



Hinweis: Die Rückspülwasserleitung muss senkrecht nach unten und nach DIN EN 1717 frei in einen Ablauftrichter/Kanalleitung geführt werden. Ein freier Auslauf am Kanalanschluss ist unbedingt einzuhalten, um eine Rückverkeimung aus dem Kanal zu vermeiden. Die Rückspülwasserleitung darf nicht reduziert oder fest an den Kanal angeschlossen werden. Ebenfalls darf die Rückspülwasserleitung nicht nach oben geführt oder ein Wassersack eingebaut werden.

1. Sehen Sie vor und nach der Anlage Absperrmöglichkeiten vor, um die Anlage bei Wartungsarbeiten absperren zu können.
2. Sichern Sie die Anlage gegen Druckschläge ab.
3. Verwenden Sie nur geeignetes Verrohrungsmaterial (Druckbeständig, Temperaturbeständig nach Angaben unter technische Daten).
4. Verwenden Sie nur ausreichend dimensioniertes Verrohrungsmaterial bzw. Rohrleitungen.
5. Verwenden Sie nur eine Saugleitung, die dicht und so kurz wie möglich ist.
6. Verwenden Sie nur Saugleitungen deren Durchmesser mindestens gleich dem Durchmesser des Saugstutzens entspricht und dem entstehenden Unterdruck standhält. Verwenden Sie keine Druck-, sondern Vakuumschläuche.
7. Vermeiden Sie plötzliche Querschnitts- und Richtungsänderungen und starke Krümmungen, um Strömungswiderstände in den Rohrleitungen zu verringern.
8. Bevorzugen Sie bei Verrohrungen Bögen.
9. Vergrößern Sie den Durchmesser der Rohrleitung, wo lange Rohrleitungen mit vielen Krümmungen unvermeidlich sind.
10. Vermeiden Sie Spannungen aufgrund von Wärmeausdehnungen.
11. Verwenden Sie zur Reduzierung von Körper- und Luftschallübertragungen schwingungsabsorbierende Unterlagen mit ausreichender Härte und chemischer Beständigkeit.

3.1.1 Rohwasseranschluss

1. Stellen Sie die PVC-U-Verrohrung vom Rohwasseranschluss (saugseitigen Anschluss der Umwälzpumpe) zum Rohwasserspeicher bzw. Oberflächenabsauger (Skimmer) her.
2. Sehen Sie eine Absperrmöglichkeit zwischen Rohwasseranschluss und Rohwasserspeicher bzw. Oberflächenabsauger (Skimmer) vor.

3.1.2 Filtratanschluss

1. Stellen Sie die PVC-U-Verrohrung vom Filtratanschluss zum Becken her.
2. Sehen Sie eine Absperrmöglichkeit zwischen Filtratanschluss und Becken vor.
3. Sichern Sie die Filteranlage gegen Druckschläge ab, z. B. über ein Rückschlagventil in der Filtratleitung.

Ein nachfolgender Wärmetauscher darf nur mit Heizungswasser über eine bauseitige Heizungspumpe versorgt werden, wenn die Umwälzpumpe der Filteranlage läuft. Sobald die Umwälzpumpe ausgeschaltet ist, muss die Zufuhr von Heizungswasser verriegelt werden.

3.1.3 Rückspülwasseranschluss/Kanal

1. Stellen Sie die PVC-U-Verrohrung vom Rückspülwasseranschluss zum Kanal her. Die Rückspülwasserleitung muss senkrecht nach unten und nach DIN-EN 1717 frei in einen Ablauftrichter/Kanalleitung geführt werden.

In die bauseitige Kanalleitung kann ein Siphon mit Geruchsverschluss eingebaut werden. Ist ein Bodenablauf mit Geruchsverschluss vorhanden, muss bauseitig dafür gesorgt werden, dass sich kein Rückspülwasser im Technikraum verteilt.

Wird das Rückspülwasser in eine Abwasserhebeanlage geführt, muss bauseitig eine Pegelsteuerung vorgesehen werden, die über einen pot.-freien Kontakt das Rückspülprogramm verriegelt.

3.1.4 Messwasserentnahmestelle

1. Schließen Sie bei Bedarf eine Messwasserversorgung für eine optionale Mess- und Regelanlage an.

4 | Filterfüllungen

4.1 Filteranlage GENO-mat F 500 A; WS-Eco



Hinweis: Zur Minimierung der Staubbildung und zum Schutz der Filterdüsen kann der Filterbehälter parallel mit Wasser gefüllt werden, z. B. über einen Wasser-schlauch. Dabei sollte der Wasserstand immer ca. 20 cm über der Oberfläche des Filtermaterials liegen. Zudem verteilt sich das Filtermaterial gleichmäßiger.

Die Filteranlagen müssen nach den abgebildeten Schüttschemen (siehe Kapitel C-6.3) gefüllt werden. Dazu gehen Sie folgendermaßen vor:

1. Demotieren Sie das Automatik-Mehrwegeventil.
2. Überprüfen Sie die Filterdüsen auf Beschädigungen und festen Sitz.
3. Verschließen Sie das Steigrohrende mit der mitgelieferten Befüll- und Zentrierungshilfe aus Karton, damit kein Filtermaterial eindringen kann.
4. Füllen Sie die Stüttschicht(en) von Hand ein und verteilen Sie diese gleichmäßig.
5. Füllen Sie die Filterschicht(en) der Reihe nach ein und verteilen Sie diese jeweils gleichmäßig. Achten Sie darauf, dass das Steigrohrende nicht beschädigt wird.
6. Entfernen Sie die Befüll- und Zentrierungshilfe vom Steigrohrende.
7. Füllen Sie den Filter komplett mit Wasser.
8. Montieren Sie das Automatik-Mehrwegeventil. Reinigen Sie hierfür die Dichtflächen und fetten Sie den O-Ring. Ziehen Sie das Automatik-Mehrwegeventil gleichmäßig über Kreuz an.

4.2 Filteranlage GENO-mat F 600 A; WS-Eco



Hinweis: Zur Minimierung der Staubbildung und zum Schutz der Filterdüsen kann der Filterbehälter parallel mit Wasser gefüllt werden, z. B. über einen Wasser-schlauch. Dabei sollte der Wasserstand immer ca. 20 cm über der Oberfläche des Filtermaterials liegen. Zudem verteilt sich das Filtermaterial gleichmäßiger.



Hinweis: Hydroanthrazit N vor Inbetriebnahme mindestens 24 Stunden wässern.

Die Filteranlagen müssen nach den abgebildeten Schüttschemen (siehe Kapitel C-6.3) gefüllt werden. Dazu folgendermaßen vorgehen:

1. Demotieren Sie den Behälterdeckel von der oberen Behälteröffnung.
2. Decken Sie den oberen Trichter (z. B. mit Folie und Klebeband) ab, damit kein Filtermaterial eindringen kann.
3. Überprüfen Sie die Filterdüsen auf Beschädigungen und festen Sitz.
4. Füllen Sie die Stüttschicht(en) von Hand ein und verteilen Sie diese gleichmäßig.
5. Füllen Sie die Filterschichten der Reihe nach durch die obere Behälteröffnung ein und verteilen Sie diese jeweils gleichmäßig. Achten Sie darauf, dass der obere Trichter nicht beschädigt wird.
6. Entfernen Sie die Abdeckung vom oberen Trichter.
7. Füllen Sie den Filter komplett mit Wasser.
8. Verschließen Sie die obere Behälteröffnung. Reinigen Sie hierfür die Dichtflächen und fetten Sie den O-Ring. Ziehen Sie den Deckel gleichmäßig über Kreuz an.

4.3 Filteranlage GENO-mat F 610 A; WS-Eco



Hinweis: Zur Minimierung der Staubbildung und zum Schutz der Filterdüsen kann der Filterbehälter parallel mit Wasser gefüllt werden, z. B. über einen Wasser-schlauch. Dabei sollte der Wasserstand immer ca. 20 cm über der Oberfläche des Filtermaterials liegen. Zudem verteilt sich das Filtermaterial gleichmäßiger.



Hinweis: Hydroanthrazit N vor Inbetriebnahme mindestens 24 Stunden wässern.

Die Filteranlagen müssen nach den abgebildeten Schüttschemen (siehe Kapitel C-6.3) gefüllt werden. Dazu gehen Sie folgendermaßen vor:

1. Demotieren Sie den Behälterdeckel von der oberen Behälteröffnung sowie die seitliche Serviceöffnung.
2. Decken Sie den oberen Trichter (z. B. mit Folie und Klebeband) ab, damit kein Filtermaterial eindringen kann.
3. Überprüfen Sie die Filterdüsen auf Beschädigungen und festen Sitz.
4. Füllen Sie die Stüttschicht(en) von Hand durch die seitliche Serviceöffnung ein und verteilen Sie diese gleichmäßig.
5. Verschließen Sie die Serviceöffnung. Reinigen Sie hierfür die Dichtflächen und fetten Sie den O-Ring. Ziehen Sie den Deckel gleichmäßig über Kreuz an.
6. Füllen Sie die Filterschichten der Reihe nach durch die obere Behälteröffnung ein und verteilen Sie diese jeweils gleichmäßig. Achten Sie darauf, dass der obere Trichter nicht beschädigt wird.
7. Entfernen Sie die Abdeckung vom oberen Trichter.
8. Füllen Sie den Filter komplett mit Wasser.
9. Verschließen Sie die obere Behälteröffnung. Reinigen Sie hierfür die Dichtflächen und fetten Sie den O-Ring. Ziehen Sie den Deckel gleichmäßig über Kreuz an.

5 | Elektrische Installation



Die elektrische Installation darf nur von einem zugelassenen Elektro-Fachmann nach den Vorschriften der Elektro-Versorgungs-Unternehmen (EVU) und den gültigen VDE-Bestimmungen durchgeführt werden. Ein FI-Schutzschalter (Auslösestrom 30 mA) ist bauseits vorzusehen. Der elektrische Anschluss erfolgt über 230 V/50 Hz Wechselstromnetz.

Hierfür sind bauseits geeignete Schuko-Steckdosen vorzusehen.



Warnung! Vor jeder Montage bzw. Demontage oder Eingriffen in die Steuerung bzw. Umwälzpumpe ist die Stromzufuhr zu unterbrechen, das heißt der Netzstecker zu ziehen.



Warnung! Motoren können eine Oberflächentemperatur von bis zu 70°C erreichen – Verbrennungsgefahr.



Vorsicht! Elektrische Arbeiten an der Umwälzpumpe bzw. Filteranlage dürfen nur im spannungslosen Zustand durchgeführt werden.

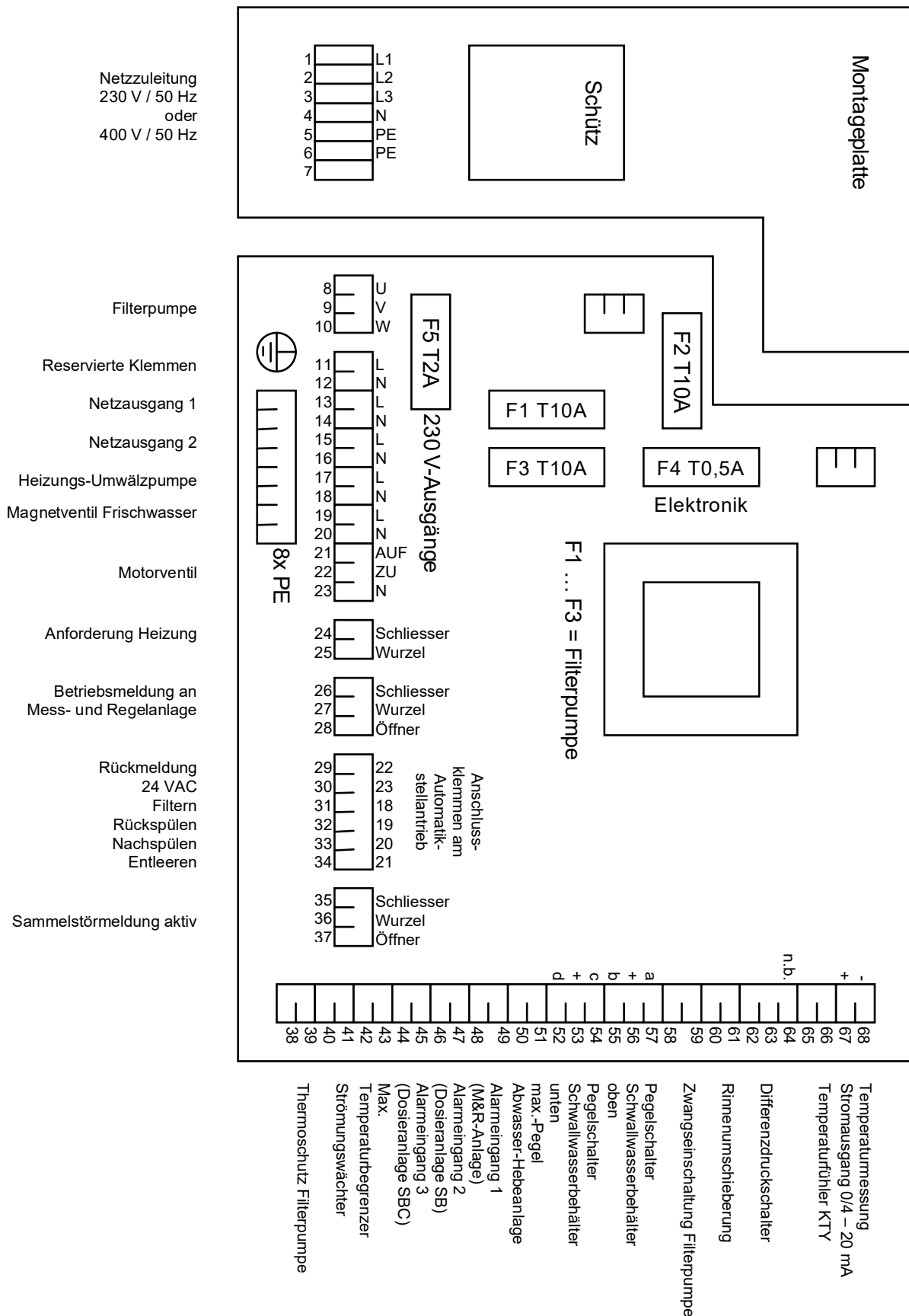


Die hier beschriebenen Arbeiten dürfen nur von geschultem Fachpersonal durchgeführt werden. Es wird empfohlen, die Installation durch den Werks-/Vertrags-kundendienst der Firma Grünbeck vornehmen zu lassen.

Die drehzahlregelbare Umwälzpumpe ist mit einem Netzkabel (3 m) und Netzstecker 230V/50Hz für den Anschluss an eine bauseitige Schuko-Steckdose ausgestattet.

Die BW-tronic ist mit einem Netzkabel (3 m) und Netzstecker 230V/50Hz für den Anschluss an eine bauseitige Schuko-Steckdose ausgestattet.

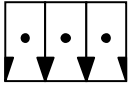
5.1 Anschlussschaltbild Grundplatte (GENO-BW-tronic)





Für Vernetzung:
Jumper gesteckt, wenn BW-tronic ein Endgerät ist

75 76 77



A B GND





J1 J2

Für Vernetzung:
Jumper offen, wenn BW-tronic kein Endgerät ist


Abb. D-3: Anschlussschaltbild der seriellen Schnittstelle an der Displayplatine

5.1.1 Elektrischer Anschluss GENO-BW-tronic

Nr.	Funktion	Anmerkung
1	Netzzuleitung L1	Bauseitige Absicherung 16 A träge. Bei Ausführung WS-Eco 6 A träge Bei Wechselstrom-Pumpen mit Stromaufnahme > 7 A die Klemmen 1 und 2 miteinander brücken.
2	Netzzuleitung L2	
3	Netzzuleitung L3	
4	Netzzuleitung /Filterpumpe N	
5	Netzzuleitung PE	
6	PE	
7	Reserviert	 Warnung! Unter keinen Umständen ändern oder zusätzlich etwas anschließen!
8	Filterpumpe U	Kein Anschluss der Umwälzpumpe bei WS-Eco.
9	Filterpumpe V	
10	Filterpumpe W	
8x PE	Schutzleiter	Sind verbunden mit den Klemmen 5 und 6.
Die 230 V~ - Ausgänge der Klemmen 11–22 sind intern über die Sicherung F5 mit 2 A träge abgesichert.		
11	Schütz Filterpumpe L	 Warnung! Reserviert für interne Verdrahtung – unter keinen Umständen ändern oder zusätzlich etwas anschließen!
12	Schütz Filterpumpe N	
13	Netzausgang 1 L	Spannungsversorgung 230 V~ für Desinfektion, z. B. Dosieranlage SB(C), UV-Entkeimung ... Die Spannung liegt gleichzeitig mit der Filterpumpe im Hand- oder Automatikbetrieb an.
14	Netzausgang 1 N	
15	Netzausgang 2 L	Spannungsversorgung 230 V~ für Desinfektion, z. B. Dosieranlage SB(C), Dosieranlage SBF... Die Spannung liegt entweder zeitgesteuert oder gleichzeitig mit der Filterpumpe im Hand- oder Automatikbetrieb an.
16	Netzausgang 2 N	
17	Heizungsumwälzpumpe L	Spannungsversorgung 230 V~ für Heizungsumwälzpumpe. Die Spannung ist nur verfügbar und wird automatisch geschaltet, wenn im Menü Konfiguration eine Heizeinheit programmiert ist.
18	Heizungsumwälzpumpe N	
19	Magnetventil Frischwasser L	Spannungsversorgung 230 V~ für Magnetventil Frischwasser für die automatische Frischwasser-Nachspeisung (nur falls eine Pegelsteuerung an Klemmen 52 ...57 vorhanden ist).
20	Magnetventil Frischwasser N	
21	Motorventil Lauf	Spannungsversorgung 230 V~ für ein Motorventil. Der Ausgang kann wahlweise zur Rinnenreinigung oder bei kleinen Rohwasserspeichern zur Rückspülung genutzt werden, siehe Menü „Konfiguration“.
22	Motorventil Lzu	
23	Motorventil N	
Die potentialfreien Kontakte der Klemmen 24–28 und 35–37 sind mit max. 230 VAC, 4 A belastbar.		
24	Potentialfreier Kontakt Anforderung Heizung Schließer	Freigabesignal für eine Heizung. Die Funktion ist nur verfügbar, wenn im Menü Konfiguration eine Heizeinheit und ein Temperatursensor programmiert sind. Der Kontakt ist geschlossen, wenn die Badewassertemperatur < Sollwert ist.
25	Potentialfreier Kontakt Anforderung Heizung Wurzel	
26	Potentialfreier Kontakt Freigabe Mess- und Regelanlage Schließer	Potentialfreies, aktives Freigabesignal für eine Mess- und Regelanlage. Der Kontakt 26-27 ist geschlossen, wenn die Filteranlage im Hand- oder Automatikbetrieb ist und die Filterpumpe läuft.
27	Potentialfreier Kontakt Freigabe Mess- und Regelanlage Wurzel	
28	Potentialfreier Kontakt Freigabe Mess- und Regelanlage Öffner	

Nr.	Funktion	Anmerkung
Die potentialfreien Kontakte der Klemmen 24–28 und 35–37 sind mit max. 230 VAC, 4 A belastbar.		
29	Rückmeldung Automatik-Stellantrieb	Verbindungsleitung über Optionsmodul FU Eco-BW-tronic zum Automatik-Stellantrieb. Die Signale werden nur dann ausgewertet, wenn im Menü Konfiguration ein Automatik-Stellantrieb programmiert ist.
30	24 V~ Automatik-Stellantrieb	
31	Stellung Filtern Automatik-Stellantrieb	
32	Stellung Rückspülen Automatik-Stellantrieb	
33	Stellung Nachspülen Automatik-Stellantrieb	
34	Stellung Entleeren Automatik-Stellantrieb	
35	Potentialfreier Kontakt Sammelstörung Schließer	Potentialfreier, aktiver Sammelstörkontakt. Der Kontakt 35-36 ist geschlossen, wenn die Netzspannung vorhanden und die Steuerung eingeschaltet ist und kein Fehler vorliegt.
36	Potentialfreier Kontakt Sammelstörung Wurzel	
37	Potentialfreier Kontakt Sammelstörung Öffner	

Nr.	Funktion	Anmerkung
Die Eingangssignale der Klemmen 38 – 63 sind für Anschluss von potentialfreien Kontakten ausgelegt. An den mit „+“ gekennzeichneten Klemmen liegt die Geberspannung 24 VDC an.		
38	Thermoschutz Filterpumpe +	In die Filterpumpe integrierter Thermoschutz (Öffner) (Typen FBS ... von Wilo). Bei Verwendung einer Filterpumpe ohne Thermoschutz muss dies im Menü Konfiguration so programmiert werden (nicht bei Typen Filtra ... von KSB und GENO -Top ... von Speck).
39	Thermoschutz Filterpumpe	
40	Strömungswächter +	Strömungswächter zur Durchflussüberwachung (Voreinstellung: Schließer). Das Signal wird nur ausgewertet, wenn im Menü Konfiguration ein Strömungswächter programmiert ist.
41	Strömungswächter	
42	Max. Temperaturbegrenzer +	Sicherheitsthermostat (Solleinstellwert 40 °C) zur Überwachung der Badewassertemperatur (nur Öffner möglich). Das Signal wird nur ausgewertet, wenn im Menü Konfiguration ein max. Temperaturbegrenzer programmiert ist.
43	Max. Temperaturbegrenzer	
44	Störmeldeeingang 3 +	Alarমেingang (nur Schließer möglich) für z. B. Desinfektion (Vordefinierter Alarm-Meldetext: „Dosieranlage SBC“). Das Signal wird nur ausgewertet, wenn im Menü Konfiguration alle drei Alarমেingänge programmiert sind und während Netzausgang 2 aktiv ist.
45	Störmeldeeingang 3	
46	Störmeldeeingang 2 +	Alarমেingang (nur Schließer möglich) für z. B. Solarsteuerung (Vordefinierter Alarm-Meldetext: „Dosieranlage SB“). Das Signal wird nur ausgewertet, wenn im Menü Konfiguration mindestens zwei Alarমেingänge programmiert sind und während Netzausgang 1 aktiv ist.
47	Störmeldeeingang 2	
48	Störmeldeeingang 1 +	Störmeldeeingang (nur Schließer möglich) für z. B. Mess- und Regelanlage (Vordefinierter Störungsmeldetext: „M&R-Anlage“). Das Signal wird nur ausgewertet, wenn im Menü Konfiguration mindestens ein Störmeldeeingang programmiert ist.
49	Störmeldeeingang 1	
50	Max. Pegel Abwasserhebeanlage +	Potentialfreier Pegelschalter Abwasserhebeanlage (nur Öffner möglich). Das Signal wird nur ausgewertet, wenn im Menü Konfiguration ein Pegelschalter Abwasserhebeanlage programmiert ist.
51	Max. Pegel Abwasserhebeanlage	
52	Pegel „d“ Rohwasserspeicher	An den Klemmen 53 und 56 steht die Geberspannung 24 VDC zur Verfügung. Bei Schwimmbädern mit Oberflächenabsauger muss im Menü „Konfiguration“/Ein-/Ausgänge/Pegelsteuerung vorhanden NEIN programmiert werden.
53	Pegelschalter Rohwasserspeicher +	
54	Pegel „c“ Rohwasserspeicher	

Nr.	Funktion	Anmerkung	
55	Pegel „b“ Rohwasserspeicher	Pegel a:	Überschreiten: Einschalten der Filterpumpe außerhalb der Filterlaufzeiten im Automatikbetrieb.
56	Pegelschalter Rohwasserspeicher +	Pegel b:	Unterschreiten: Ausschalten der Filterpumpe.
57	Pegel „a“ Rohwasserspeicher	Pegel b:	Überschreiten: Schließen des Nachspeise-Magnet-ventils.
		Pegel c:	Unterschreiten: Öffnen des Nachspeise-Magnet-ventils.
		Pegel c:	Überschreiten: Wiedereinschalten der Filterpumpe.
		Pegel d:	Unterschreiten: Ausschalten der Filterpumpe (Trockenlaufschutz).
58	Zwangseinschaltung Filterpumpe +	Befehl einer vorgeschalteten Solarsteuerung an die BW-tronic, dass im Automatikbetrieb außerhalb vordefinierter Filterlaufzeiten die Filterpumpe eingeschaltet wird (nur Schließer möglich).	
59	Zwangseinschaltung Filterpumpe		
60	Rinnenumschieberung +	Externer rastender Schalter für Rinnenreinigung (nur Schließer möglich). Das Signal wird nur ausgewertet, wenn im Menü Konfiguration ein externer Schalter Rinnenreinigung programmiert ist.	
61	Rinnenumschieberung		
62	Differenzdruckschalter +	Differenzdruckschalter für Rückspülauslösung während Hand- oder Automatikbetrieb (nur Schließer möglich).	
63	Differenzdruckschalter		
64	Reserviert	 Warnung! Unter keinen Umständen ändern oder zusätzlich etwas anschließen!	
65	Temperaturfühler KTY	Temperaturfühler zur Messung der Wassertemperatur (nur KTY möglich). Das Signal wird nur ausgewertet, wenn im Menü Konfiguration ein Temperaturfühler programmiert ist.	
66	Temperaturfühler KTY		
67	Temperaturmessung Stromausgang 0/4 – 20 mA +	Normsignalausgang mit dem ggf. abgeglichenen Temperatur-Signal (Voreinstellung 0 – 20 mA) 1... 40 °C. Das Signal steht nur zur Verfügung, wenn ein Temperaturfühler angeschlossen ist.	
68	Temperaturmessung Stromausgang 0/4 – 20 mA -		
75	RS 485 „A“	Serielle Schnittstelle auf der Display-Platine zum Anschluss eines PC, seriellen Druckers oder Vernetzung Mit GENO-BW-Tip-control, GENO-CPR-tronic 02 . . .	
76	RS 485 „B“		
77	Masse		

5.2 Anschlussschaltbild Optionsmodul FU Eco-BW-tronic

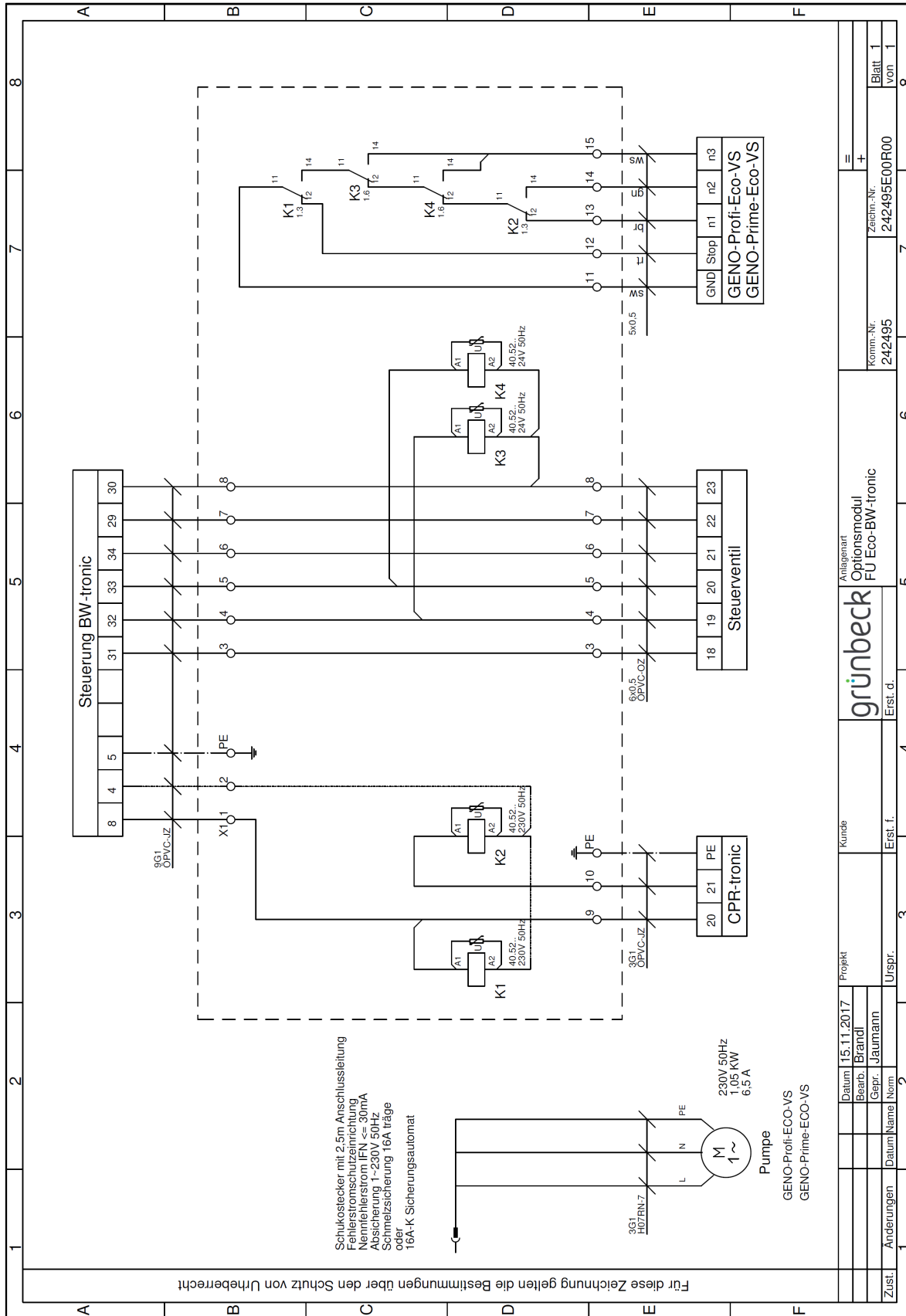


Abb. D-3: Optionsmodul FU Eco-BW-tronic

5.2.1 Elektrischer Anschluss Optionsmodul FU Eco-BW-tronic

Nr.	Funktion	Anmerkung	
1	230 V~ L	Spannungsversorgung 230V/50Hz aus BW-tronic kommend. Freigabesignal für drehzahlregelbare Umwälzpumpe sobald Filterpumpenausgang der BW-tronic aktiv.	
2	230 V~ N		
PE	Schutzleiter		
3	Stellung Filtern Automatik-Stellantrieb	Verbindungsleitung von BW-tronic zum Optionsmodul FU Eco-BW-tronic und weiter zum Automatik-Stellantrieb (Steuerventil).	
4	Stellung Rückspülen Automatik-Stellantrieb		
5	Stellung Nachspülen Automatik-Stellantrieb		
6	Stellung Entleeren Automatik-Stellantrieb		
7	Rückmeldung Automatik-Stellantrieb		
8	24 V~ Automatik-Stellantrieb		
9	Eingang Teillastbetrieb Mess- und Regelanlage		Eingangssignal Teillastbetrieb von Mess- und Regelanlage. Der potentialfreie Kontakt ist mit max. 230 V/50-60Hz, 2 A belastbar.
10	Eingang Teillastbetrieb Mess- und Regelanlage		
PE	Schutzleiter	Schaltkontakte zur drehzahlregelbaren Umwälzpumpe (5-adriges Kabel zur Bedieneinheit der Umwälzpumpe). Kabel ist potentialfrei angeschlossen. Kontakte werden nur einzeln geschaltet, da ansonsten keine Aktivierung der gewünschten Drehzahl erfolgt. Drehzahl 1 = Filtration Drehzahl 2 = Teillast Drehzahl 3 = Rückspülen	
11	GND (schwarz)		
12	Stop (rot)		
13	Drehzahl 1 (n1 = braun)		
14	Drehzahl 2 (n2 = grün)		
15	Drehzahl 3 (n3 = weiß)		

E Inbetriebnahme



Die hier beschriebenen Arbeiten dürfen nur vom Werks-/Vertrags-kundendienst der Firma Grünbeck oder von ausdrücklich durch die Firma Grünbeck autorisierten Personen durchgeführt werden.



Warnung! Motoren können eine Oberflächentemperatur von bis zu 70°C erreichen – Verbrennungsgefahr!



Warnung: Nicht mit den Fingern oder Händen in das Laufrad der Umwälzpumpe greifen – Verletzungsgefahr!



Vorsicht: Umwälzpumpen dürfen nicht trocken laufen, da ansonsten Gleitringdichtungen beschädigt werden. Zudem dürfen Umwälzpumpen nicht gegen geschlossene Armaturen fördern!



Vorsicht: Leckageabfluss der Umwälzpumpe zwischen Pumpengehäuse und Motor nicht verstopfen oder abdichten.



Vorsicht: Keine Wasserpflegemittel (Tabletten oder ähnliches) in den Haar- und Faserfänger der Umwälzpumpe geben!



Vorsicht: Die Stellung des Mehrwegeventiles darf nur bei stillstehender Umwälzpumpe verändert werden, da ansonsten aufgrund von Druckschlägen erhebliche Schäden auftreten können! Wird bei Automatanlagen (Ausführung –A) zur Inbetriebnahme einer drehzahlregelbaren Umwälzpumpe ein automatischer Ablauf einer Rückspülung ausgelöst und wird für die Einstellung der Drehzahlen mehr Zeit in den einzelnen Schritten benötigt, müssen die Schrittzeiten Rückspüldauer und Nachspüldauer der BW-tronic zur Inbetriebnahme verändert werden!



Hinweis: Bei Verwendung der Umwälzpumpe mit einer externen Ansteuerung muss beim Konfigurieren bzw. Verändern der Drehzahlen die externe Ansteuerung am Bedienteil der drehzahlregelbaren Umwälzpumpe deaktiviert werden.



Hinweis: Beim Konfigurieren bzw. Verändern der Umwälzpumpe läuft diese teilweise. Daher empfehlen wir den Betriebszustand Rückspülen bzw. Zirkulieren, damit der Unterkornanteil des neuen Filtermaterials sowie sonstige Verschmutzungen nicht auf die Filtratseite bzw. ins Becken gelangen können. Um ein Ausspülen des Filtermaterials zum Kanal zu vermeiden, sollte die Umwälzpumpe saug- oder druckseitig mit Hilfe eines Ventiles vorerst stark gedrosselt werden.



Hinweis: Spülen Sie die Filteranlage bei Inbetriebnahme bzw. Filtermaterialwechsel ausreichend lange, um den gesamten Abrieb und die Staubablagerungen des Filtermaterials zuverlässig in den Kanal zu befördern.



Hinweis: Das Betriebshandbuch finden Sie im Anhang der Betriebsanleitung. Achten Sie darauf, dass bei der Inbetriebnahme der Filteranlage alle Daten auf dem Deckblatt des Betriebshandbuchs eingetragen und die erste Spalte der Checkliste ausgefüllt werden.



Hinweis: Wir empfehlen, die Betriebsanleitung in Anlagennähe aufzubewahren.

1 | Erstbefüllung des Beckens

Bei Stahlbetonbecken sollte die Dichtigkeitsprüfung zum Nachweis der Dichtheit durch eine 14-tägige Probebefüllung bereits mit chloriertem Wasser nachgewiesen werden.

Bevor das geflieste Becken befüllt wird, muss eine gründliche Reinigung des Beckens, der Überlaufrinne bzw. des Skimmers, der Rohrleitungen und des Rohwasserspeichers erfolgen. Rückstände, welche beim Verfugen entstanden sind, ölhaltige Rückstände, Baustellenschmutz oder ähnliches, müssen entfernt werden und dürfen keinesfalls in die Filteranlage gelangen. Ebenfalls dürfen die verwendeten Reinigungsmittel keinesfalls in die Filteranlage gelangen. Wird auf die Reinigung verzichtet, ist die Basis für eine spätere Verkeimung geschaffen, aus der ein Befall durch Mikroorganismen hervorgehen kann.

Nach der gründlichen Reinigung müssen alle Rückstände an Reinigungsmitteln gründlich in den Kanal ausgewaschen werden. Beckenwände sollten vor dem Befüllen mit Chlorwasser eingestrichen werden, um eine Algenbildung weitestgehend zu verhindern und eventuelle geringe Keimherde abzutöten.

Die erforderliche Wasserqualität des Füllwassers im Privatschwimmbad unterliegt den Vorgaben der DIN-EN 16713.

Das Füllwasser muss seuchen- und allgemeinhygienisch Trinkwassereigenschaften aufweisen. Eine Aufbereitung des zur Füllung verwendeten Wassers in einer getrennten Anlage ist notwendig, wenn dieses erhöhte Konzentrationen an Huminstoffen aufweist oder in diesem folgende Werte überschritten werden:

- Erhöhte Konzentrationen an organisch gebundenem Kohlenstoff (DOC).
- Eisen $\geq 0,10$ mg/l.
- Kupfer $\geq 0,2$ mg/l
- Mangan $\geq 0,05$ mg/l.
- Nitrat $\geq 0,50$ mg/l
- Ammonium $\geq 0,50$ mg/l
- Polyphosphat als Phosphor $\geq 0,01$ mg/l
- Gesamthärte > 14 °dH

Zur Vermeidung von Kalkablagerungen im Becken, zur Reduzierung von Kalkausfällungen im Erwärmungssystem sowie zur Vermeidung von Kalkablagerungen in der Filteranlage sollte enthärtetes Wasser für die Schwimmbadbefüllung bzw. Nachspeisung verwendet werden.



Hinweis: Wir empfehlen das Beckenwasser unmittelbar nach der Befüllung mit Chlor zu versetzen und mindestens zwei Wochen lang mit einer erhöhten Chlorkonzentration von 2,0 mg/l einzufahren.



Hinweis: Verwenden Sie kein Füllwasser mit einer Gesamthärte > 14 °dH. Um eine ausreichende Pufferwirkung zu haben, sollten 7 °dH nicht unterschritten werden.

2 | Filteranlage vorbereiten

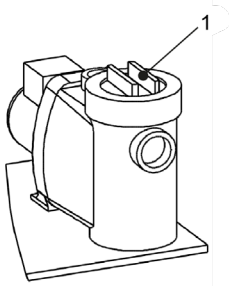


Abb. E-1: Umwälzpumpe

1. Führen Sie vor der Inbetriebnahme eine Sichtkontrolle und Dichtigkeitsprüfung durch. Überprüfen Sie alle Verschraubungen, Ventile und Rohrverbindungen.
2. Füllen Sie das gesamte System mit Wasser (Becken muss mit Wasser gefüllt sein).
3. Prüfen Sie am Rohwasserspeicher bzw. am Oberflächenabsauger (Skimmer) die Frischwassernachspeisung, sowie die Pegelstellungen (gegebenenfalls nachjustieren). Der Trockenlaufschutz muss gewährleistet sein.
4. Sorgen Sie für eine ausreichende Rückspülwassermenge für die Rückspülung der Filteranlage (ohne Unterbrechung des Rückspülvorganges).
5. Öffnen Sie alle Absperrventile in der Saug- und Druckleitung.
6. Entlüften Sie gegebenenfalls die Leitungen für den Umwälzkreislauf.
7. Öffnen Sie den transparenten Deckel (Pos. 1) der Umwälzpumpe, bis die Umwälzpumpe vollständig mit Wasser gefüllt ist (gegebenenfalls mit Wasser kpl. befüllen).
8. Setzen Sie den transparenten Deckel mit O-Ring auf die Umwälzpumpe auf. Ziehen Sie diesen handfest an.
9. Überprüfen Sie die Umwälzpumpe im ausgeschalteten und spannungslosen Zustand auf Leichtgängigkeit. Stecken Sie hierzu einen Schraubendreher in den Schlitz am Motorwellenende (Lüfterseite) und drehen Sie von Hand in Motordrehrichtung.
10. Drosseln Sie das bauseitige Ventil in der saugseitigen Verrohrung stark ein, um beim Anlaufen der drehzahlregelbaren Umwälzpumpe ein vorzeitiges Ausspülen des Filtermaterials zum Kanal hin zu vermeiden!
11. Stecken Sie die BW-tronic mit Hilfe des Netzsteckers in die bauseitige Schuko-Steckdose.
12. Schalten Sie den Hauptschalter an der BW-tronic ein.
13. Konfigurieren Sie die BW-tronic (siehe Kapitel F, Bedienung).
14. Stecken Sie die frequenzregelbare Umwälzpumpe mit Hilfe des Netzsteckers in die bauseitige Schuko-Steckdose ein.
15. Konfigurieren Sie die Umwälzpumpe über deren Bedieneinheit, z. B. Ansaugdrehzahl und Ansaugzeit, etc. (siehe Kapitel F, Bedienung).



Hinweis: Bei Automatanlagen (Ausführung „A“) muss die externe Ansteuerung am Bedienteil der drehzahlregelbaren Umwälzpumpe für die Dauer der Inbetriebnahme deaktiviert werden.

3 | Filteranlage in Betrieb nehmen



Hinweis: Damit die sandigen Bestandteile und der Staub (auch Unterkornanteil genannt) des neuen Filtermaterials entfernt werden, ist die Anlage vor dem Filterbetrieb mindestens einmal rückzuspülen.

1. Bringen Sie die Filteranlage in die Position „Rückspülen“
 - a. Aktivieren Sie die notwendige Drehzahl n_3 über die Bedieneinheit der Umwälzpumpe (auf dem Motor verbaut) und stellen Sie diese im ersten Schritt auf den Wert 1.000 1/min ein.
 - b. Stellen Sie nach Öffnen des zuvor stark gedrosselten bauseitigen Ventils in der saugseitigen Verrohrung die Drehzahl aufgrund der örtlichen Gegebenheiten entsprechend ein.
 - c. Die Anlage ist ausreichend rückgespült, wenn das Rückspülwasser zum Kanal klar ist (über transparentes Rohrstück zu beobachten).



Hinweis: Stoppen Sie rechtzeitig bei automatischen Filteranlagen die Umwälzpumpe, bevor die Schritzeit Rückspüldauer abgelaufen ist.

- d. Stoppen Sie die Umwälzpumpe.
 - e. Dokumentieren Sie die ermittelte Drehzahl n_3 fürs Rückspülen im Betriebshandbuch (siehe Anhang).
 2. Spülen Sie die Filteranlage anschließend nach. Das „Nachspülen“ erfolgt in derselben Drehzahl wie das „Rückspülen“. Bringen Sie die Filteranlage in die Position „Nachspülen“.
 - a. Aktivieren Sie die notwendige Drehzahl n_3 über die Bedieneinheit der Umwälzpumpe (auf dem Motor verbaut).



Hinweis: Stoppen Sie rechtzeitig bei automatischen Filteranlagen die Umwälzpumpe, bevor die Schritzeit Nachspülen abgelaufen ist.

- b. Stoppen Sie die Umwälzpumpe.
 3. Bringen Sie die Filteranlage in die Position „Filtration“.
 - a. Aktivieren Sie die notwendige Drehzahl n_1 über die Bedieneinheit der Umwälzpumpe (auf dem Motor verbaut).
 - b. Stellen Sie die Drehzahl aufgrund der örtlichen Gegebenheiten entsprechend ein.

Der Filterdruck (Anfangsdruck) (siehe Manometer am Filterbehälter) dient im Filterbetrieb zusammen mit der nachfolgenden Pumpenkennlinie dazu, die gewünschte Umwälzleistung entsprechend einzustellen.

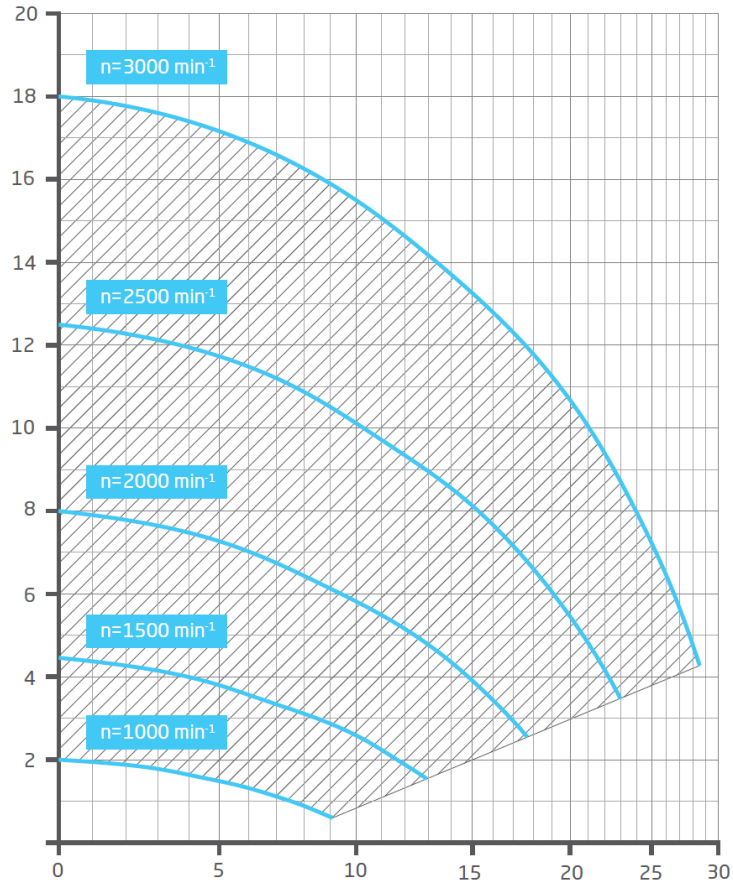


Abb. E-2: Pumpenkennlinien GENO-Prime-Eco-VS

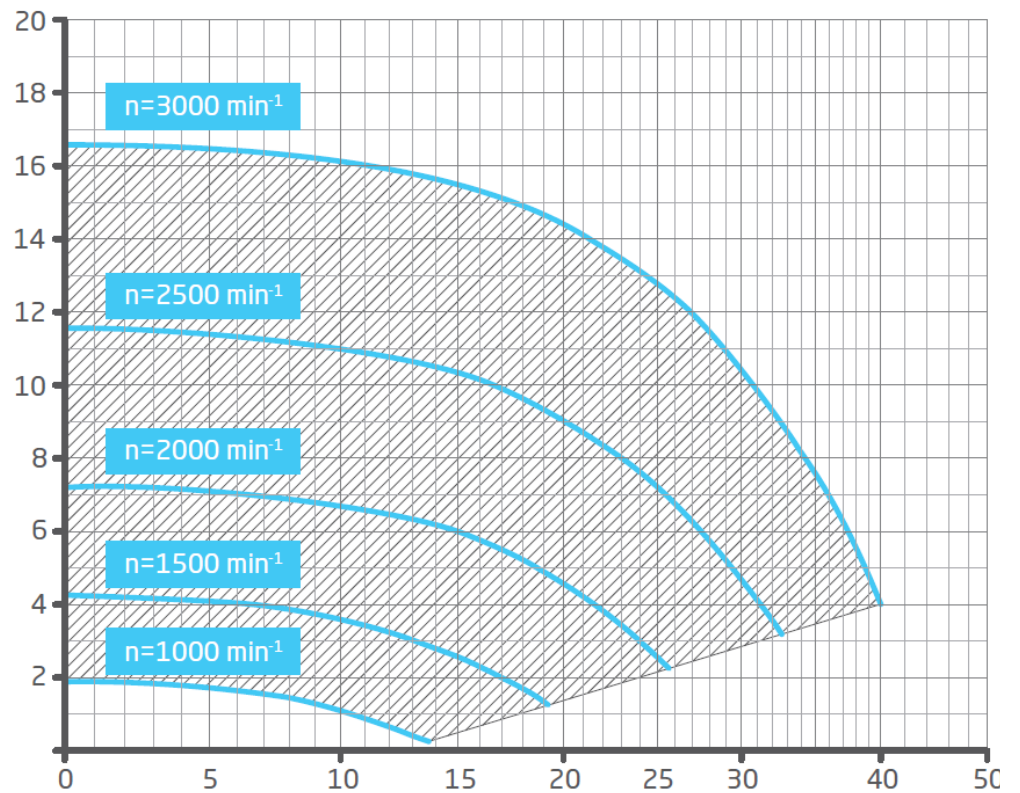


Abb. E-3: Pumpenkennlinien GENO-Profi-Eco-VS

4. Aktivieren Sie bei Automatikfilteranlagen (Ausführung „A“) die externe Ansteuerung am Bedienteil der drehzahlregelbaren Umwälzpumpe (siehe Kapitel F, Bedienung), führen Sie eine automatische Rückspülung durch und kontrollieren Sie den Ablauf.
5. Kontrollieren Sie die Filteranlage während der Betriebsphasen auf Dichtheit der Anlagenkomponenten
6. Führen Sie einen Temperaturabgleich vom Beckenwasser durch.
7. Prüfen Sie die ordnungsgemäße Funktion der Filteranlage.
8. Weisen Sie den Betreiber bzw. Kunden in die Anlagenfunktionen ein.
9. Erklären Sie dem Betreiber bzw. Kunden die Bedienung der Anlage.
10. Achten Sie darauf, dass bei der Inbetriebnahme der Filteranlage alle Daten auf dem Deckblatt des Betriebshandbuchs eingetragen und die erste Spalte der Checkliste ausgefüllt werden. Das Betriebshandbuch finden Sie im Anhang der Anleitung.
11. Schließen Sie die Inbetriebnahme ab.
12. Die Filteranlage ist nun betriebsbereit und kann den regulären Betrieb aufnehmen.

F Bedienung

1 | Einleitung

Die Filteranlage GENO-mat F 500/600/610 A; WS-Eco ist eine Anlage, welche je nach Beckenart und Beckenbelastung mehrere Stunden pro Tag für die Filtration des Beckenwassers verantwortlich ist.

Die Filteranlage GENO-mat F 500/600/610 A; WS-Eco ist mit einer Verrohrung mit Mehrwegeventil ausgestattet. Mit der Filteranlage sind folgende Betriebszustände möglich: Filtern/Teillast, Rückspülen, Nachspülen/Erstfiltrat, Zirkulieren und Geschlossen. Die Einstellung der Betriebszustände Zirkulieren und Geschlossen kann nicht automatisch erfolgen.

2 | Funktionsweise Verrohrung



Vorsicht: Die Stellung des Mehrwegeventils darf nur bei ausgeschalteter Umwälzpumpe verändert werden, da ansonsten aufgrund von Druckschlägen erhebliche Schäden auftreten können.

Mittels der Steuerung GENO-BW-tronic werden durch den automatischen Stellantrieb die Betriebszustände Filtern/Teillast, Rückspülen und Nachspülen/Erstfiltrat automatisch angesteuert bzw. am Automatik-Mehrwegeventil eingestellt siehe Abb. F-1.

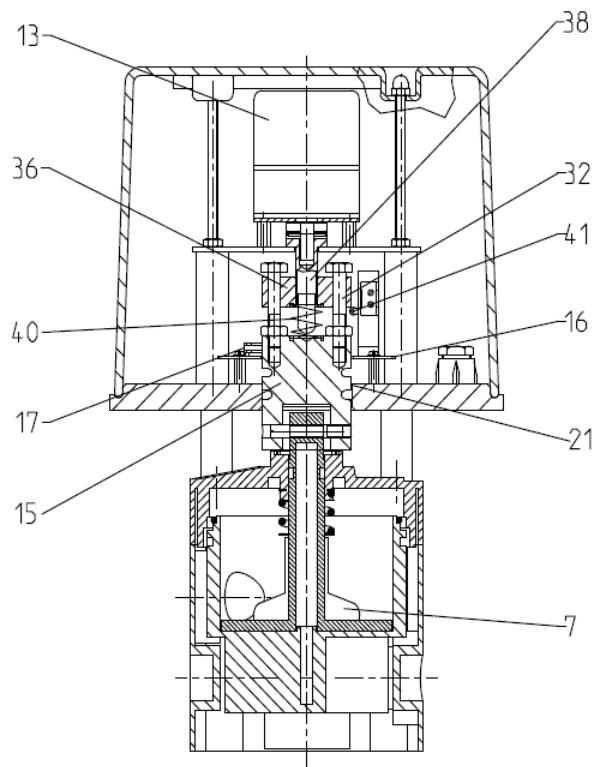




Abb. F-1: Automatik-Mehrwegeventil mit elektrischem Stellantrieb

Die Gewindespindel (38) wird durch einen Motor (13) angetrieben. Wird nun über die Steuerung GENO-BW-tronic eine Betriebsänderung ausgelöst, wird die Umwälzpumpe gestoppt und der Motor (13) dreht die Gewindespindel (38) in den Schraubring (36), der dadurch angehoben wird. Beim Anschlag des Schraubringes (36) am Kopf der Schrauben (32) wird der Ventilteller (7) vom Ventilsitz angehoben. Die Gewindespindel (38) wird solange weitergedreht, bis die ballige Stirnseite der Gewindespindel (38) auf dem Mitnehmer (15) aufliegt. Dadurch wird der Ventilteller (7) gedreht.

Rastet der für die entsprechende Stellung auf der Schalterplatine (16) angebrachte Schalter (17) in die Schaltnocke (21) ein, wird der Motor (13) in der Drehrichtung umgeschaltet. Dadurch wird der Ventilteller wieder auf den Ventilsitz abgesenkt.

Wird durch den Schraubring (36) der Endschalter (41) betätigt, schaltet dieser den Motor (13) aus. Die Umwälzpumpe wird von der Steuerung GENO-BW-tronic zeitverzögert wieder gestartet

3 | Steuerung GENO-BW-tronic

- Filtern** Falls sich der Automatik-Stellantrieb nicht in der Position Filtern befindet wird die Filterpumpe ausgeschaltet. Mit dem Automatik-Stellantrieb wird der Ventilteller des Automatik-Mehrwegeventils in die Filterstellung gedreht. Die Filterpumpe schaltet ein und filtert das Badewasser. Bei drehzahlregelbarer Umwälzpumpe wird für das Filtern die Drehzahl 1 (n1) verwendet. Die Funktion Filtern wird im Hauptmenü angezeigt.
- Rückspülen** Wird durch die Zeitprogrammierung, Differenzdrucksignal oder Handauslösung ein Rückspülvorgang ausgelöst, schaltet die Filterpumpe aus. Der Automatik-Stellantrieb dreht den Ventilteller des Automatik-Mehrwegeventils in die Rückspülstellung. Nach ca. 1 Minute schaltet die Filterpumpe mit der Drehzahl 3 (n3) wieder ein und das im Filterbehälter enthaltene Filtermaterial wird von unten nach oben rückgespült. Dieser Vorgang ist nach ca. 2,5 Minuten (werkseitige Einstellung) beendet. Die Filterpumpe schaltet nun wieder für ca. 1 Minute aus, währenddessen dreht der Stellantrieb den Ventilteller in die Nachspülstellung. Die Filterpumpe schaltet für ca. 0,8 Minuten mit der Drehzahl 3 (n3) ein, dadurch werden die an der unteren Verteilervorrichtung anlagernden Schmutzpartikel abgespült und zur Kanalisation abgegeben. Die Filterpumpe schaltet wiederum aus und der Ventilteller wird in die Filterstellung gedreht. Die komplette Rückspülung ist nach ca. 8 - 9 Minuten abgeschlossen. Die jeweiligen Funktionen (Rückspülen, Nachspülen) werden im Hauptmenü angezeigt.
- Entleeren** Die Filterpumpe schaltet für ca. 1 Minute aus. Mit dem Automatik-Stellantrieb wird der Ventilteller des Automatik-Mehrwegeventils in die Entleerungsstellung gedreht. Die Filterpumpe schaltet mit der Drehzahl 1 (n1) ein und fördert den Beckeninhalt zum Kanalanschluss, solange bis die Betriebsart umgeschaltet wird. Die Filterpumpe muss rechtzeitig per Hand ausgeschaltet werden (z. B.  „Anlage AUS . . . o.k.“ ). Die Funktion Entleeren wird im Hauptmenü angezeigt.
- Aus** Die Filterpumpe wird ausgeschaltet (Stop) und der Automatik-Stellantrieb wird in die Position Filtern gefahren.
- Teillast** Wenn sich die Filteranlage im Betrieb Filtern befindet und eine optionale Mess- und Regelanlage (z.B. GENO-CPR-tronic 02 family) deren Kontakt Teillastbetrieb aktiviert, wird die Filteranlage im Betrieb Filtern mit der Drehzahl 2 (n2) betrieben. Sobald die optionale Mess- und Regelanlage deren Kontakt Teillastbetrieb deaktiviert, wird die Filteranlage im Betrieb Filtern mit der Drehzahl 1 (n1) weiter betrieben. Sobald die Filteranlage den Betrieb Filtern beendet, wird die Filterpumpe ausgeschaltet (Stop).



Hinweis: Der Betriebszustand „Teillast“ wird nicht an der BW-tronic angezeigt

3.1 Bedienfolie

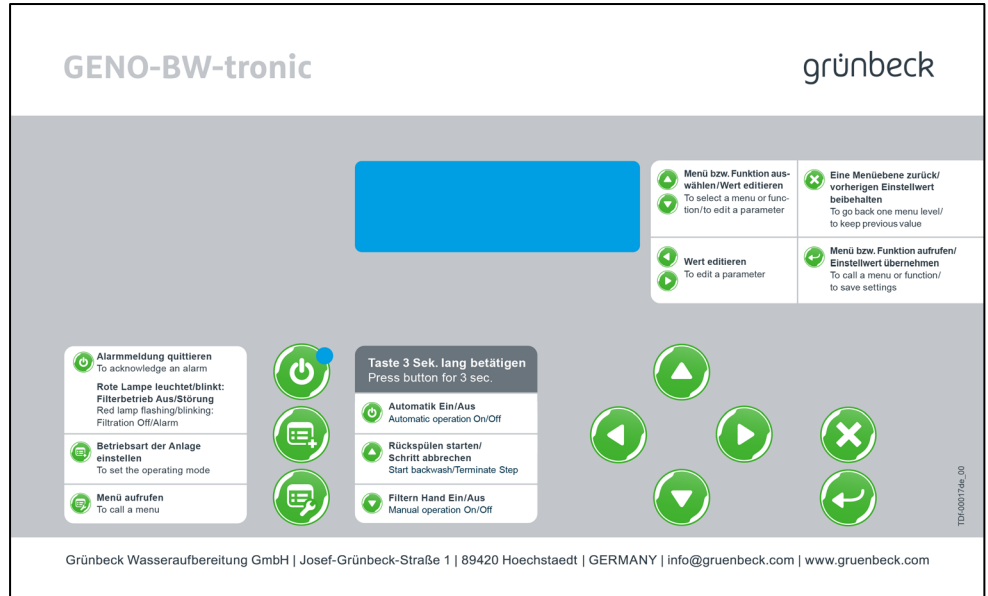


Abb. F-2: Bedienfolie GENO-BW-tronic

Taste	Funktion	
	Alarmmeldung quittieren (während die Meldung im Display angezeigt wird) > 3 Sek. betätigen: Automatikbetrieb Ein-/Ausschalten (Filterlaufzeiten) Rote Lampe leuchtet: Filterbetrieb aus/Rote Lampe blinkt: Störung	
	Zugang zu Funktionen Menü zum Einstellen der Betriebsart: AUS/Hand/Automatik/Rückspülen/Entleeren	
	Umschalten von der Grundanzeige zu den Menüs Bedienung/Konfiguration/Kundendienst	
	Eine Menüebene zurückschalten oder Vom Hauptmenü in die Grundanzeige zurückschalten oder Verwerfen eines geänderten Wertes und Beibehalten des alten Wertes	
	Aufrufen eines Untermenüs oder einer Funktion oder Übernehmen eines geänderten Wertes	
	Navigation innerhalb eines Menüs Editieren eines Wertes/Textes	> 3 Sek. betätigen: Rückspülung auslösen/Schritt abrechnen (wenn Filterpumpe läuft)
	Zwischen mehreren aktuell anstehenden Alarmmeldungen blättern	> 3 Sek. betätigen: Handbetrieb Filterpumpe Ein-/Ausschalten
	Editieren eines Wertes/Textes	
	Umschalten zwischen Alarmmeldung(en) und Grundanzeige	



Hinweis: Bei ausgeschalteter Displayhinterleuchtung wird mit jedem Tastendruck zunächst die Hinterleuchtung eingeschaltet. Um die eigentliche Funktion auszuführen muss die Taste noch einmal betätigt werden.

3.2 Allgemeine Hinweise zum Display

```
Datum          Uhrzeit
Betriebsart:
                Funktion
Temperatur:    .., .°C
```

Aufbau der Grundanzeige (die Temperatur wird nur angezeigt, wenn ein Temperatursensor angeschlossen und im Menü Konfiguration als vorhanden programmiert ist):

```
Datum          Uhrzeit
                BW-tronic
Anlagenbezeichnung
Software:      V-.-
```

Nach Einschalten der Netzspannung erscheint für 15 Sekunden folgende Anzeige:

```
BEDIENUNG:
Filterlaufzeiten
Rueckspuelzeiten
Temperatur-Sollwert
```

In jedem Menü steht in der ersten Zeile in Großbuchstaben der Name des Menüs. In Menüebenen, bei denen mehr Zeilen untergebracht sind als im Display darstellbar, erscheint zur besseren Orientierung ein Pfeil, wie z. B.: Damit wird verdeutlicht, dass wenn der Cursor mit der Taste ▼ vor die Zeile „Temperatur-Sollwert“ navigiert wird, durch weiteres Betätigen der Taste ▼ noch weitere Zeilen zugänglich sind, als aktuell dargestellt ist.

Wenn der Pfeil „↑“ angezeigt wird bedeutet dies, dass durch Navigieren mit der Taste ▲ noch mehr Zeilen nach oben zugänglich sind, als aktuell dargestellt ist.

Wenn der Doppelpfeil „↕“ angezeigt wird bedeutet dies, dass sowohl durch Navigieren mit der Taste ▲ nach oben bzw. durch Navigieren mit der Taste ▼ nach unten noch mehr Zeilen zugänglich sind, als aktuell dargestellt ist.

```
BEDIENUNG:

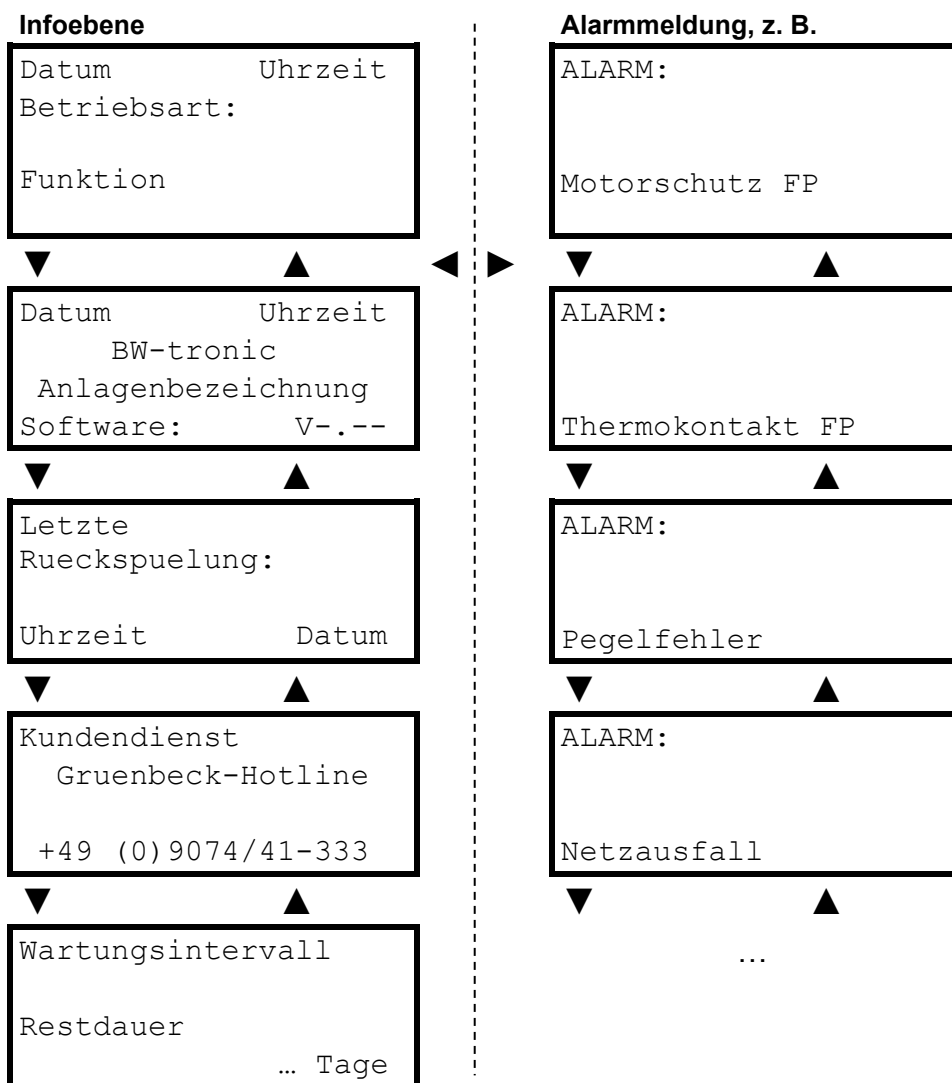
Code:          0000
```

Bei Menüs, die vor unbefugtem Zugriff geschützt sind, muss zuerst der dafür notwendige Code eingegeben werden (im Menü „Bedienung“ oder „Funktionen“ nur dann, wenn es vom Betreiber so programmiert wurde):

Aus allen Menüs wird, wenn keine Taste betätigt wird, automatisch nach 10 Minuten zur Grundanzeige zurückgesprungen. Ausnahme: Alarmmeldungen.

3.3 Aufbau des Infomenüs

Falls gleichzeitig einer oder mehrere Alarmmeldungen anstehen, kann mit den Tasten ◀ und ▶ zwischen der Infoebene und der Liste der aktuell anstehenden Alarme hin- und hergeschaltet werden.



3.4 Aufbau des Hauptmenüs

HAUPT-MENUE:
 ■ Bedienung
 Konfiguration
 Kundendienst

Im Menü „Bedienung“ kann der Betreiber der Anlage die Funktionen an seine individuellen Bedürfnisse anpassen. Der Zugang zu diesem Menü ist werksseitig nicht über eine Codeabfrage gesichert.

Im Menü „Konfiguration“ sind werksseitig verschiedene Voreinstellungen bezüglich der Anlagenkonfiguration getroffen worden. Der Inbetriebnahme-Techniker passt hier die Steuerung an die bauseits vorhandenen Gegebenheiten an. Das Menü ist grundsätzlich über eine Codeabfrage gesichert. Im Menü „Kundendienst“ sind verschiedene Service- und Hilfsfunktionen für die Fehlersuche durch den Werks/Vertragskundendienst abgelegt. Das Menü ist grundsätzlich über eine Codeabfrage gesichert.

3.5 Aufbau des Menüs „Bedienung“

Bedienung

- Filterlaufzeiten
- Rückspülzeiten
- Temperatur-Sollwert
- Datum, Uhrzeit
- Code Zugang Bediener


FILTERLAUFZEITEN:


Mo		07:00	-	11:00
Mo	*	17:00	-	20:00
Mo		00:00	-	00:00
Di	*	07:00	-	11:00
Di	*	17:00	-	20:00
Di		00:00	-	00:00
Mi	*	07:00	-	11:00
Mi	*	17:00	-	20:00
Mi		00:00	-	00:00
Do	*	07:00	-	11:00
Do	*	17:00	-	20:00
Do		00:00	-	00:00
Fr	*	08:00	-	10:00
Fr	*	13:00	-	15:00
Fr	*	18:00	-	20:00
Sa	*	08:00	-	10:00
Sa	*	13:00	-	15:00
Sa	*	18:00	-	20:00
So	*	08:00	-	10:00
So	*	13:00	-	15:00
So	*	18:00	-	20:00


Gemäß der programmierten Zeiten (Werkseinstellung – je nach individuellen Bedürfnissen veränderbar) findet, falls der Automatikbetrieb aktiv ist, die Filtration des Badewassers statt.

Pro Tag können bis zu drei Filterlaufzeiten programmiert werden, es werden nur die Filterlaufzeiten ausgeführt, die mit dem Stern „*“ markiert sind.

Programmierung:

Mit den Tasten ▲ und ▼ die gewünschte Zeile anwählen, mit Taste  zunächst bis zur Spalte mit dem Stern „*“ springen und mit den Tasten ▲ und ▼ den Stern ein- oder ausschalten.

Danach mit der Taste  zur Startzeit (Stunden) weiterspringen und mit den Tasten ▲ und ▼ die gewünschte Zeit einstellen. Mit den Tasten ◀ und ▶ zwischen Einer- und Zehnerstelle des Stundenwertes hin- und herschalten.

Danach mit der Taste  zur Startzeit (Minuten) weiterspringen und mit den Tasten ▲ und ▼ die gewünschte Zeit einstellen. Mit den Tasten ◀ und ▶ zwischen Einer- und Zehnerstelle des Minutenwertes hin- und herschalten.

Gleichermaßen Stunden und Minuten für die Endzeit programmieren.

RUECKSPUELZEITEN:

Montag	00:00
Dienstag	00:00
Mittwoch	00:00
Donnerstag	00:00
Freitag	*09:00
Samstag	00:00
Sonntag	00:00

Gemäß der programmierten Zeiten (Werkseinstellung – je nach individuellen Bedürfnissen veränderbar) findet, falls der Automatikbetrieb aktiv ist, die Rückspülung der Filteranlage statt.

Pro Tag kann je eine automatische Rückspülung programmiert werden, es werden nur die Rückspülungen ausgeführt, die mit dem Stern „*“ markiert sind. Die Rückspülzeit darf auch außerhalb einer Filterlaufzeit sein.

Programmierung:
Wie bei „Filterlaufzeiten“

TEMPERATURSOLLWERT:

AKTUELL: NORMALTEMP.
Normaltemp.: 27.0 °C
Wintertemp.: 3.0 °C
Warmbaden: 32.0 °C

AKTUELL: der aktive Temperatur-Sollwert.

Programmierung der gewünschten Badewassertemperatur (nur möglich bei Anlagen mit Kompaktwärmetauscher und Temperatursensor).

NORMALTEMPERATUR: (Werkseinstellung 27 °C).

WARMBADEN: Erhöhter Temperatur-Sollwert (Werksein. 32 °C).

WINTERTEMPERATUR: Sollwert knapp über dem Gefrierpunkt zum Schutz von Freibädern vor dem Zufrieren im Winter (z. B. 3 °C).



Hinweis: Umschalten von einem „kälteren“ auf einen „wärmeren“ Sollwert bewirkt ein Aktivieren des „Handbetrieb Filtern“ solange, bis der „wärmere“ Sollwert erreicht ist. Somit könnte u. U. auch eine Rückspülung entfallen, da diese nur im Automatikbetrieb gemäß obiger Programmierung stattfindet.

Wenn der Wechsel von Automatikbetrieb auf Handbetrieb (bis der jeweilige Temperatursollwert erreicht ist) nicht erwünscht ist, dann muss manuell auf Automatikbetrieb zurückgeschaltet werden. Das Aufheizen des Badewassers erfolgt dann nur während der Filterlaufzeit.



Hinweis: Die „Wintertemperatur“ ist in erster Linie für Freibäder zum Schutz vor Zufrieren im Winter gedacht (Sollwert z. B. 3 °C). Dabei ist aber zu beachten, dass auch die Filterlaufzeiten entsprechend angepasst werden, da nur während der Filterlaufzeiten eine Aufheizung des Beckenwassers stattfindet.

So kann es erforderlich sein, dass auch in der Nacht gefiltert wird, oder dass über „Filtern Hand“ ein 24 h-Betrieb ausgeführt wird.



Hinweis: Wenn bei einem Hallenbad für eine längere Abwesenheitsphase eine Temperaturabsenkung aus Gründen der Energieeinsparung gemacht werden soll, dann kann über „Wintertemperatur“ ein abgesenkter Sollwert von z. B. 24°C in der GENO-BW-tronic eingestellt werden. Von diesem Niveau aus kann das Wasser dann auch in einem überschaubaren Zeitraum wieder auf „Normaltemperatur“ aufgeheizt werden.



Hinweis: Es ist aber zu beachten, dass mit der Temperaturabsenkung des Badewassers ggf. auch gleichzeitig eine Temperaturabsenkung der Klimaanlage durchgeführt werden muss (Lufttemperatur soll ca. 2°C wärmer sein als das Badewasser).

Wird die „Wintertemperatur“ nicht genutzt, dann sollte dieser Sollwert in der GENO-BW-tronic auf dieselbe Temperatur wie die „Normaltemperatur“ programmiert werden. Falls die Taste „Wintertemperatur“ an der GENO-BW-Tip-control (Zubehör) versehentlich betätigt wird, dann kühlt das Badewasser nicht unnötig ab.

```
DATUM, UHRZEIT:  
Datum:  -- .-- .----  
Uhrzeit:  -- :--:--  
Sommerzeit:  Nein
```

Programmierung der aktuellen Uhrzeit (MEZ) und des Datum. Durch Ändern von „Sommerzeit“ auf Ja wird automatisch auf die aktuelle Uhrzeit eine Stunde hinzuaddiert.

Programmierung von Datum und Uhrzeit: Wie bei „Filterlaufzeiten“.

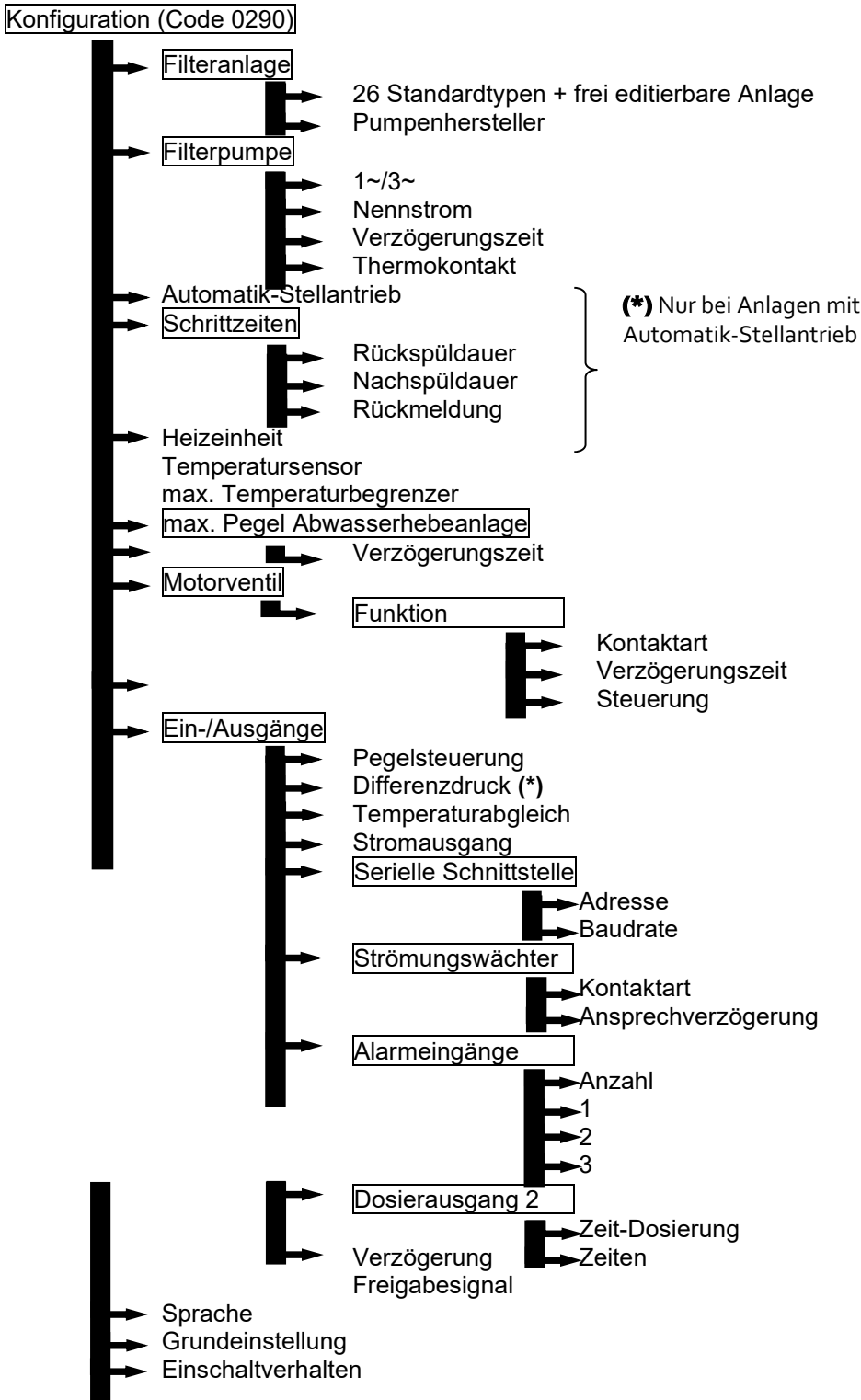
```
CODE-ZUGANG BEDIENER:  
NEIN  
  
BEDIENER-CODE.....0
```

Bei Einstellung „JA“ ist das Menü „Bediener“ und das Menü „Funktionen“ durch den hier programmierten Code (möglicher Bereich 1000 9999) Zugangsgeschützt. Für Werks-/Vertragskunden-dienst existiert ein Master-Code.

3.6 Aufbau des Menüs „Konfiguration“



Vorsicht! Die Einstellwerte dieser Parameter nur ändern, wenn Sie sich sicher sind! Im Zweifelsfall bitte Kontakt mit dem für Ihr Gebiet zuständigen Werks-/Vertragskundendienst der Firma Grünbeck aufnehmen (siehe www.gruenbeck.de).





Vorsicht! Die Einstellwerte dieser Parameter nur ändern, wenn Sie sich sicher sind! Im Zweifelsfall bitte Kontakt mit dem für Ihr Gebiet zuständigen Werks-/Vertragskundendienst der Firma Grünbeck aufnehmen (siehe www.gruenbeck.de).

3.7 Parameterübersicht des Menüs „Konfiguration“:

Menüpunkt	Werkseinstellung	Einstellbereich
Filteranlage	Siehe Tabelle F-1	26 vordefinierte Filteranlagen und ein frei definierbarer Datensatz
Pumpenhersteller	Speck	Speck/KSB/Wilo/Anderer
Filterpumpe	Siehe Tabelle F-1	
Anschluss	Siehe Tabelle F-1	1~ Wechselstrom 3~ Drehstrom
Nennstrom	Siehe Tabelle F-1	0,5 ... 10,0 A
Verzögerung	3 Sekunden	1 ... 99 Sekunden
Thermoschutz	Nein	Ja/Nein
Automatik-Stellantrieb	Siehe Tabelle F-1	Ja/Nein
Rückspüldauer	2,5 Minuten	0,1 ... 10,0 Minuten
Nachspüldauer	0,8 Minuten	0,1 ... 5,0 Minuten
Rückmeldung	2,0 Minuten	0,0 ... 9,9 Minuten
Heizeinheit	Siehe Tabelle F-1	Ja/Nein
Temperatursensor	Siehe Tabelle F-1	Ja/Nein
max. Temperaturbegrenzer	Nein	Ja/Nein
max. Pegel Abwasserhebeanlage	Nein	Ja/Nein
Verzögerungszeit	0,5 Minuten	0,1 ... 5,0 Minuten
Motorventil	Funktion: keine	Rinnenumschieber./ Rückspülfunkt./ keine
Kontaktart	Schließer	Schließer/Öffner
Verzögerungszeit	0,6 Minuten	0,0 ... 10,0 Minuten
Steuerung	Lauf	Lauf/Lauf + Lzu
Pegelsteuerung vorhanden	Ja	Ja/Nein
Pegelsteuerung Kontaktart	Schließer	Schließer/Öffner

Menüpunkt	Werkseinstellung	Einstellbereich
Differenzdruck- Ansprechverzögerung	2,0 Minuten	0,0 ... 10,0 Minuten
Differenzdruck-Verriegelung	10,0 Stunden	0,1 ... 99,9 Stunden
Temperaturabgleich	--,- °C	10,0 ... 40,0 °C
Stromausgang	0 – 20 mA	0 – 20 mA/4 – 20 mA
Serielle Schnittstelle vorhanden	Nein	Ja/Nein
Adresse	1	0 ... 9
Baudrate	4800	1200, 2400, 4800, 9600, 19200
Strömungswächter	Nein	Ja/Nein
Kontaktart	Schließer	Schließer/Öffner
Verzögerungszeit	1 Minute	0 ... 9 Minuten
Alarমেingänge Anzahl	0	0 ... 3
Alarমেingang 1	M & R-Anlage	frei editierbar
Alarমেingang 2	Dosieranlage SB	frei editierbar
Alarমেingang 3	Dosieranlage SBC	frei editierbar
Zeiten	0 Minuten	0 ... 999 Minuten
Verzög. Freigabesignal	0 Minuten	0 ... 30 Minuten
Sprache	Deutsch	deutsch, english, francaise, italiano, espanol, русский
Grundeinstellung	Nein	Ja/Nein
Einschaltverhalten	AUS	AUS/Selbst.-Anlauf

3.8 Parametererklärung des Menüs „Konfiguration“:

FILTERANLAGE:

GENO-mat F 500 A, WS
GENO-mat F 500 A, DS
GENO-mat F 500 HK, WS
GENO-mat F 500 HK, DS
GENO-mat F 500 A, WS
GENO-mat F 500 A, DS
GENO-mat F 600 A, WS
GENO-mat F 600 A, DS
GENO-mat F 610 A, WS
GENO-mat F 610 A, DS
GENO-mat F 600 HK, WS
GENO-mat F 600 HK, DS
GENO-mat F 600 A, WS
GENO-mat F 600 A, DS

Bei Filteranlagen GENO-mat F wird der passende Datensatz werksseitig programmiert, damit sind auch automatisch die Parameter.

Filterpumpe + Nennstrom, Automatik-Stellantrieb,
Heizeinheit und Temperatursensor

korrekt vorkonfiguriert. Die Komponenten sind aber trotzdem nachträglich abweichend konfigurierbar und parametrierbar.

Tabelle F-1: Folgende Parameter sind durch Auswahl einer der vordefinierten Filteranlage voreingestellt.

Tabelle F-1: Vordefinierte Datensätze

Datensatz	Spannungsversorgung	Filterpumpe	Pumpen-Nennstrom	Heizeinheit + Heizungs-Umwälzpumpe	Temperaturfühler	Automatik-Stellantrieb
F 500 HK, WS	230 V/50 Hz	GENO-Top 8, WS	3,2 A	Ja	Ja	Nein
F 500 HK, DS	400 V/50 Hz	GENO-Top 8, DS	1,2 A	Ja	Ja	Nein
F 600 HK, WS	230 V/50 Hz	GENO-Top 14, WS	5,7 A	Ja	Ja	Nein
F 600 HK, DS	400 V/50 Hz	GENO-Top 14, DS	2,1 A	Ja	Ja	Nein
F 500 A, WS	230 V/50 Hz	GENO-Top 8, WS	3,2 A	Nein	Nein	Ja
F 500 A, DS	400 V/50 Hz	GENO-Top 8, DS	1,2 A	Nein	Nein	Ja
F 600 A, WS	230 V/50 Hz	GENO-Top 14, WS	5,7 A	Nein	Nein	Ja
F 600 A, DS	400 V/50 Hz	GENO-Top 14, DS	2,1 A	Nein	Nein	Ja
F 610 A, WS	230 V/50 Hz	GENO-Top 20, WS	7,4 A	Nein	Nein	Ja
F 610 A, DS	400 V/50 Hz	GENO-Top 20, DS	3,0 A	Nein	Nein	Ja
F 500 A, WS	230 V/50 Hz	GENO-Top 8, WS	3,2 A	Ja	Ja	Ja
F 500 A, DS	400 V/50 Hz	GENO-Top 8, DS	1,2 A	Ja	Ja	Ja
F 600 A, WS	230 V/50 Hz	GENO-Top 14, WS	5,7 A	Ja	Ja	Ja
F 600 A, DS	400 V/50 Hz	GENO-Top 14, DS	2,1 A	Ja	Ja	Ja
BWK 500 HK;DS	400 V/50 Hz	FILTRA N 6D	1,2 A	ja	ja	nein
BWK 500 HK;WS	230 V/50 Hz	FILTRA N 6E	3,2 A	ja	ja	nein
BWK 600 HK;DS	400 V/50 Hz	FILTRA N 14D	2,0 A	ja	ja	nein
BWK 600 HK;WS	230 V/50 Hz	FILTRA N 14E	5,4 A	ja	ja	nein
BWK 500 A;DS	400 V/50 Hz	FILTRA N 6D	1,2 A	nein	nein	ja
BWK 500 A;WS	230 V/50 Hz	FILTRA N 6E	3,2 A	nein	nein	ja
BWK 600 A;DS	400 V/50 Hz	FILTRA N 14D	2,0 A	nein	nein	ja
BWK 600 A;WS	230 V/50 Hz	FILTRA N 14E	5,4 A	nein	nein	ja
BWK 500 A;DS	400 V/50 Hz	FILTRA N 6D	1,2 A	ja	ja	ja
BWK 500 A;WS	230 V/50 Hz	FILTRA N 6E	3,2 A	ja	ja	ja
BWK 600 A;DS	400 V/50 Hz	FILTRA N 14D	2,0 A	ja	ja	ja
BWK 600 A;WS	230 V/50 Hz	FILTRA N 14E	5,4 A	ja	ja	ja
„-----“ "frei programmierbarer Datensatz, voreingestellt bei Austausch-Steuerungen"	230 V/50 Hz	FILTRA N 6E	3,2 A	nein	nein	nein



Hinweis: Passend zu den Filteranlagen sind die Daten der Filterpumpen von Speck (GENO-Top...), KSB (FILTRA...) und Wilo (FBS...) angelegt:

- Pumpen-Nennstrom: Ja/Nein
- Thermoschutz: Ja/Nein
- Automatik-Stellantrieb: Ja/Nein

```

FILTERPUMPE:
1~Wechselstrom
Nennstrom      0,0 A
Verzögerung    3 Sek.
Thermoschutz   JA
    
```

Die Parameter des Menüs Filterpumpe sind durch Auswahl einer der 26 Standardfilteranlagen automatisch vorkonfiguriert.

In allen anderen Fällen oder bei Einsatz einer anderen Filterpumpe müssen folgende Auswahlen getroffen werden:

- 1~ Wechselstrom- oder 3~ Drehstrompumpe.
- Nennstrom der Filterpumpe (Angabe vom Typenschild der Pumpe) immer überprüfen (im Zweifelsfall gilt die Angabe des Typenschildes)!
- Verzögerungszeit vom Einschalten der Filterpumpe bis zum Beginn der Stromüberwachung.
- Die Standardfilterpumpen sind ggf. mit einem Thermoschutz ausgestattet.
Voreinstellung
Speck/KSB: Nein
Wilo/Anderer: Ja.

```

STELLANTRIEB
■ vorhanden:      JA
    
```

Der Parameter „Stellantrieb vorhanden“ ist durch Auswahl einer der 26 Standardfilteranlagen automatisch vorkonfiguriert.

```

SCHRITTZEITEN:
■ Ruecksp:      2,5 Min.
Nachspuel.     0,8 Min.
Rueckm.Al.     2,0 Min.
    
```

Die Parameter des Menüs Schrittzeiten sind durch Auswahl einer der 26 Standardfilteranlagen automatisch vorkonfiguriert.

- Schrittdauer für Rückspülen und Nachspülen (Erstfiltrat) beim Automatik-Stellantrieb.
- Verzögerungszeit für das Rückmeldesignal vom Automatik-Stellantrieb an die Steuerung. Dieser Parameter sollten bei Filter-Kompaktanlagen nicht geändert werden, da für eine korrekte Rückspülung diese Zeiten erforderlich sind.

Nur bei Anlagen mit Automatik-Stellantrieb

```

HEIZEINHEIT
■ vorhanden:      JA
    
```

Der Parameter „Heizeinheit vorhanden“ ist durch Auswahl einer der 26 Standardfilteranlagen automatisch vorkonfiguriert.

Heizeinheit bedeutet in diesem Zusammenhang Kompaktwärmetauscher + Heizungsumwälzpumpe.

```

Datum          Uhrzeit
Betriebsart:   Funktion
Temperatur:   .., .°C^
    
```

Wenn die Badewassertemperatur < Sollwert ist und die Steuerung das Freigabesignal an die Heizeinheit ausgibt, wird in der Grundanzeige neben dem Temperaturwert das Symbol „^“ angezeigt.

```

TEMPERATURSENSOR
■ vorhanden:      JA
    
```

Der Parameter „Temperatursensor vorhanden“ ist durch Auswahl einer der 26 Standardfilteranlagen automatisch vorkonfiguriert.

Falls kein Temperatursensor vorhanden ist, wird auch in der Grundanzeige die Badewassertemperatur nicht dargestellt.

MAX:TEMPERATURBEGR.:
 vorhanden: NEIN

Wenn das Signal eines bauseits vorhandenen max. Temperaturbegrenzers unterbrochen wird, dann schaltet sich die Heizungsumwälzpumpe und das Signal Anforderung Heizung ab.

ABWASSER-HEBEANLAGE:
 vorhanden: NEIN

Wenn der max. Pegel einer bauseits vorhandenen Abwasserhebeanlage anspricht, dann wird die Filterpumpe abgeschaltet. Steht das Signal länger als 5 Minuten an, geht die Anlage auf Filtern.

Parameter

HEBEANLAGE PARAMETER
 Verzöger. 0,5 Min.

Wenn das Pegelsignal wieder abgefallen ist, läuft nach Ablauf der Verzögerungszeit die Filterpumpe wieder an.

Während der max. Pegel betätigt ist, erscheint im Display die Meldung „Max. Pegel Hebeanl.“

Motorventil:
 vorhanden: NEIN

Einstellung „Rinnenumschieberung“:

Mit einem bauseitigen rastenden Schalter für Rinnenumschieberung kann die Filterpumpe ausgeschaltet und der Motorkugelhahn in die Reinigungsstellung gefahren werden. Während der Rinnenreinigung ist keine Rückspülung möglich.

Parameter



Hinweis: Die Funktion Rinnenumschieberung kann auch benutzt werden für einen Stopp der Filterpumpe während Öffnen/Schließen einer Rollladen-Abdeckung. Leider besteht keine Möglichkeit zur Verknüpfung mit dem Rollladen-Modul (Bestell-Nr. 203 570).

Motorvent. PARAMETER:
 Kontakt: SCHLIESSER
 Verzöger. 0,6 Min.
 Steuerung: Lauf

Einstellung „Rückspülfunktion“:

Der Motorventil-Ausgang wird bei zu kleinen Rohwasserspeichern dazu genutzt, um das Rückspülwasser aus dem Schwimmbecken zu verwenden. Unter „Parameter“ sind die Schalter-Kontaktart, die Verzögerungszeit = Laufzeit für das Schließen des Motorkugelhahns und die Anzahl der benötigten Steuerleitungen zum Öffnen des Motorkugelhahns (nur Lauf oder Lauf + Lzu) abgelegt.

Bei Verwendung von 2- bzw. 3-Wege Kugelhahnen Fabrikat Praher mit Stellantrieb E0510 ECO bzw. E0412 ist der Parameter „Steuerung“ → Lauf zu programmieren.



Hinweis: Bei zu kleinem Rohwasserspeicher (z. B. Poolgroup mit GENO-mat F 600 AK) ist die Ansaugleitung über einen Motorkugelhahn (3-Wege Kugelhahn, 230 VAC, L-Bohrung) mit dem Bodenablauf zu verbinden, um das erforderliche Rückspülwasser direkt aus dem Becken entnehmen zu können.

Es können theoretisch auch zwei gegenläufig angesteuerte 2-Wege Kugelhähne verwendet werden, hierfür ist aber eine Zusatzbeschaltung erforderlich!

PEGELSTEUERUNG:
 vorhanden: JA
 a SCHLIESSER
 b SCHLIESSER
 c SCHLIESSER
 d SCHLIESSER

Jeder Kontakt der Pegelsteuerung ist einzeln als Öffner- oder Schließerkontakt definierbar.

Bei Anlagen mit Oberflächenabsauger (Skimmer) muss vorhanden NEIN programmiert werden!

DIFFERENZDRUCK-
ANSPRECHVERZÖGERUNG
2,0 Min.
VERRIEGELUNG 10,0 Std.

Nur bei Anlagen mit Automatik-Stellantrieb!

Für das Auslösen einer Rückspülung über Differenzdruck (nur Schließer-Kontakt möglich) ist eine Ansprechverzögerung programmierbar, während der das Differenzdrucksignal ununterbrochen anstehen muss. Nach einer Differenzdruck-Rückspülung ist das Signal für 10 Stunden verriegelt.

Bestehende Filteranlagen können nur sehr aufwendig mit einem Differenzdruckschalter nachgerüstet werden, da zur Herstellung von der Vor- und Nachdruckmessstelle das Automatik-Mehrwegeventil bei einigen Ausführungen komplett demontiert werden muss!

TEMPERATURABGLEICH
Beckentemperatur
--,- °C

Nur wenn ein Temperatursensor vorhanden ist!

Für die genauere Temperaturregelung kann hier der genaue Messwert des Badewassers programmiert werden (Handmessung im Becken). Die Temperaturdifferenz zwischen dieser Messung und dem angeschlossenen Sensor bleibt in der Steuerung gespeichert. In der Grundanzeige wird der abgeglichene Messwert angezeigt.

STROMAUSGANG
0-20 mA

Der Normsignalausgang mit der (abgeglichene) Wassertemperatur kann zwischen 0/4 – 20 mA umgeschaltet werden.

Das Stromsignal steht nur zur Verfügung, wenn ein Temperatursensor vorhanden ist.

SER.SCHNITTSTELLE:
vorhanden: NEIN
Parameter

Einstellung „JA“ für Anschluss eine PC, eines seriellen Druckers (Nadeldrucker mit EPSON-kompatiblen Befehlssatz) oder zur Vernetzung mit einer Fernbedienung GENO-BW-Tip-control, Touchpanel, Mess- und Regelanlage GENO-CPR-tronic 02 family.

SER.SCHNITTST.PARAM.
Adresse: 1
Baudrate: 4800

Einstellwerte Anschluss von ...	bei	Adresse	Baudrate
GENO- BW-Tip-control	1		4800
Touchpanel, GENO- CPR-tronic 02 family	7		19200
Drucker		beliebig	4800
PC		beliebig	Analog Einstellwert der PC-Schnittstelle

STROEMUNGSWAECHTER:
vorhanden: NEIN
Parameter

Ein bauseitiger Strömungswächter bewirkt das Abschalten der Filterpumpe, wenn nach deren Einschalten der Strömungswächter spätestens nach der unter Parameter/Ansprechverzögerung eingestellten Zeit keinen Durchfluss meldet.



```
STROEMUNGSW. PARAM.:
■ Kontakt: SCHLIESSER
  Ansprechverzoe.
    1 Min.
```

Unter „Parameter“ verbergen sich die Schalter-Kontaktart und die oben genannte Verzögerungszeit.

Der Strömungswächter wird außer während einer Rückspülung immer abgefragt, wenn die Filterpumpe läuft.

```
ALARMEINGAENGE:
■ ANZAHL: 0
1 M&R - Anlage
2 Dosieranlage SB
3 Dosieranlage SBC
```

Es stehen insgesamt bis zu 3 Alarmeingänge vorgeschalteter Anlagenteile zur Verfügung. Diese Signale können im Display angezeigt und im Sammelstörkontakt weitergeleitet werden. Es wird nur die programmierte Anzahl ausgewertet. Die vordefinierten Texte sind folgendermaßen beliebig abänderbar:

- Gewünschte Anzahl Alarmeingänge festlegen.
- Den Cursor in Zeile 1 setzen und die Zeile mit Taste  zum Editieren öffnen.
- Mit den Tasten ◀ und ▶ die gewünschte Stelle und mit den Tasten ▲ und ▼ das gewünschte Zeichen anwählen. Es stehen alle Groß- und Kleinbuchstaben, sowie Ziffern, Satz- und viele Sonderzeichen zur Verfügung.
- Wenn der gewünschte Text fertig ist mit Taste  abschließen.

Falls programmiert mit der nächsten Zeile weitermachen.

```
ZEIT-DOSIERUNG:
■ JA
  Zeiten
```

Falls der Netzausgang 2 für Zeit-Dosierung eingesetzt werden soll, muss hier „Ja“ programmiert werden.

```
DOSIERZEITEN:
■ Montag 0 Min.
  Dienstag 0 Min.
  Mittwoch 0 Min.
  Donnerstag 0 Min.
  Freitag 0 Min.
  Samstag 0 Min.
  Sonntag 0 Min.
```

Unter Zeiten kann dann für jeden Wochentag festgelegt werden, wie lange in jeder aktiven automatischen Filterlaufzeit der Netzausgang 2 eingeschaltet sein soll. Wenn die programmierte Zeit länger als die Filterlaufzeit ist, dann geht die übrige Dosierzeit verloren. Bei Filterstopp (Trockenlaufschutz) wird die Zeitdosierung nur angehalten, nicht abgebrochen.

Einstellbereich 0 ... 999 Minuten.

Verz. Freigabesignal
0 Min.

Im Automatikbetrieb können die Signale „Anforderung Heizung“ und „Betriebsmeldung an Mess- und Regelanlage“ kürzer als während der programmierten Filterlaufzeiten ausgehen werden:
Beim Start Filterlaufzeit später, beim Ende Filterlaufzeit früher.
Beim Start Filterlaufzeit wird zusätzlich berücksichtigt, ob die Filterpumpe durch z. B. Trockenlaufschutz gesperrt ist.

Ziel der Vergrößerung:

Start Filterlaufzeit: Wenn die Mess- und Regelanlage freigegeben wird ist das Badewasser bereits umgewälzt, die Messwerte pH und Redox stimmen besser.

Ende Filterlaufzeit: Durch die vorzeitige Sperrung der Mess- und Regelanlage werden hohe Konzentrationen der Dosiermittel an den Impfstellen verhindert. Zusätzlich wird der Wärmetauscher heruntergekühlt. Es besteht nicht die Gefahr, dass der Temperaturfühler durch die Restwärme aufgeheizt wird und dadurch der Alarm „Temperatur > 55 °C“ entsteht.

SPRACHE:
deutsch

Auswahl der Menüsprache.

GRUNDEINSTELLUNG
■ Sind Sie sicher?
NEIN

Bei Eingabe von „Ja“ werden alle Parameter des Menüs „Konfiguration“ auf Werkseinstellungen zurückgesetzt mit Ausnahme der Filteranlage + Pumpenhersteller und der Parameter Filterpumpe, Stellantrieb, Heizeinheit und Temperatursensor.


EINSCHALTVERHALTEN
AUS

Verhalten der Anlage nach einem Stromausfall > 5 Minuten:
Aus: Die Anlage bleibt in Betriebsart „AUS“ stehen.
Selbst.-Anlauf: die Anlage nimmt dieselbe Betriebsart wie vor dem Stromausfall ein.



Vorsicht: Bei Skimmerbecken und Fertigbecken mit kleineren Rohwasserspeichern (z. B. Poolgroup) ist das Becken während der Rückspülung (ca. 3 Minuten) über dem Bodenablauf zum Becken geöffnet. Bei längerem Stromausfall während der Rückspülung kann das Becken komplett leerlaufen. Als Trockenlaufschutz der Umwälzpumpe darf bei Skimmerbecken nur die Werkseinstellung „AUS“ gewählt werden.

3.9 Alarmmeldungen

Wenn einer oder mehrere Alarme anstehen wechselt die Anzeige und zeigt anstatt der Grundanzeige eine Alarmmeldung des als erstes aufgetretenen Fehlers. Bei mehr als einem anstehenden Alarm kann man mit den Pfeiltasten ▲ und ▼ durch die Fehlermeldungen blättern (siehe Kapitel F-3.3), die rote LED bei der Taste  blinkt. Wenn nur eine nicht quittierte Störung ansteht leuchtet die LED dauernd.

Mögliche Alarmmeldungen:

ALARM:
Motorschutz FP

Stromüberschreitung der Filterpumpe; die Steuerung geht in Betriebsart AUS.
Lt. Norm sind Abweichungen des Nennstromes bis zu 1,2-fachen zulässig. D h. Einstellwert des Parameters „Nennstrom“ bis zu diesem Maximalwert schrittweise solange erhöhen, bis diese Alarmmeldung nicht mehr auftritt.

Lassen Sie von ihrem Werks-/Vertragskundendienst die Einstellungen der Stromüberwachung und ggf. die Verdrahtung prüfen und die Stromaufnahme der Pumpe messen, falls die Erhöhung des Nennstromes erfolglos ist.

ALARM:

Thermokontakt FP

Ansprechen des Thermokontakts der Filterpumpe; die Steuerung geht in Betriebsart AUS (nur bei Filterpumpen FSB von Wilo). Die Filterpumpe ist überhitzt – wenn sie wieder abgekühlt ist und Sie die Alarmmeldung quittiert haben, beobachten Sie das Temperaturverhalten der Pumpe: Falls der Fehler noch einmal auftritt, benachrichtigen Sie Ihren Werks-/ Vertragskundendienst.

ALARM:

Pegelfehler

Ungültige Stellung der Pegelschalter im Rohwasserspeicher; die Filterpumpe schaltet sich ab bis wieder eine gültige Pegelstellung eintritt.

Benachrichtigen Sie Ihren Werks-/Vertragskundendienst.

Bei Schwimmbädern mit Oberflächenabsauger (Skimmer) muss die Pegelsteuerung als nicht vorhanden programmiert werden!

ALARM:

Schrittzeit

Das Rückmeldesignal vom Automatik-Stellantrieb ist nicht in der erforderlichen Zeit bei der GENO-BW-tronic angekommen; geht in Betriebsart AUS.

Benachrichtigen Sie Ihren Werks-/Vertragskundendienst.

ALARM: max.Pegel Hebeanlage	Die Abwasserhebeanlage kann das Wasser nicht mehr ausreichend aus dem Pumpensumpf herausbefördern; die Steuerung geht in Betriebsart AUS. Überprüfen Sie die Förderleistung der Abwasserhebeanlage. Falls diese korrekt arbeitet, benachrichtigen Sie Ihren Werks-/Vertragskundendienst, damit er ggf. die Wartezeit für das Zurücksetzen des Pegelschalter-Signals verlängert.
ALARM: Stroemungswaechter	Trotz eingeschalteter Filterpumpe kommt kein Durchfluss zustande; die Steuerung geht in Betriebsart AUS. Überprüfen Sie die Verrohrung, ob evtl. ein Handventil geschlossen ist. Falls nicht, benachrichtigen Sie bitte Ihren Werks-/Vertragskundendienst.
ALARM: Netzausfall	Dies ist eine Hinweismeldung an den Betreiber, dass die Netzspannung > 5 Minuten ausgefallen ist. Falls während des Netzausfalls eine der Funktionen Rückspülung oder Entleeren aktiv war, so wird nach Netzwiederkehr selbständig der Automatik-Stellantrieb in die Stellung „Filtern“ gefahren, um unnötigen Wasserverlust zu verhindern. Nach Netzwiederkehr verhält sich die Anlage wie im Service-Menü/Konfiguration/Einschaltverhalten eingestellt (Aus/Selbst.-Anlauf). Im Fehlerspeicher wird die Zeit der Netzwiederkehr protokolliert.
ALARM: max.Temperaturbegr.	Der max. Temperaturbegrenzer (Sicherheitsthermostat) im Badewasserkreislauf hat ausgelöst; die Heizungsumwälzpumpe schaltet sich ab, bis das Wasser wieder abgekühlt ist, die Störung quittiert sich dann von selbst. Falls der Fehler wiederholt auftritt, benachrichtigen Sie Ihren Werks-/Vertragskundendienst, damit dieser die Heizungsumwälzpumpe überprüft.
ALARM: Temp.sensor defekt	Die Anschlussleitung des Temperatursensors ist kurzgeschlossen oder der Temperatursensor ist defekt. Bis zur Behebung des Fehlers muss der Temperatursensor vom Werks-/Vertragskundendienst in der Konfiguration als nicht vorhanden umprogrammiert werden.

nur möglich, wenn ein Temperatursensor angeschlossen und im Menü Konfiguration als vorhanden programmiert ist.

<p>ALARM:</p> <p>EEPROM1 def. (Abgl)</p>	<p>Interner Elektronikfehler. Die Strommessung der Filterpumpe und die Temperaturmessung sind erheblich gestört.</p> <p>Benachrichtigen Sie Ihren Werks-/Vertragskundendienst, damit dieser die Steuerung austauscht.</p>
<p>ALARM:</p> <p>(Vordefinierte oder benutzerdefinierbare Meldetexte)</p>	<p>Hier erscheint der bei dem jeweiligen Alarmeingang programmierte Meldetext; die Alarme werden nur angezeigt und wirken sich nicht auf das Betriebsverhalten der Steuerung aus.</p>
<p>WARNUNG:</p> <p>Wartung erforderlich</p>	<p>Das programmierte Wartungsintervall ist abgelaufen; die Meldung wirkt sich nicht auf das Betriebsverhalten der Steuerung aus. Bitte benachrichtigen Sie Ihren Werks-/Vertragskundendienst, damit dieser eine Wartung durchführt (siehe Kapitel F-3.3 Aufbau des Infomenüs „Kundendienst“).</p>
<p>Datum Uhrzeit</p> <p>Betriebsart</p> <p> Trockenlaufschutz</p> <p>Temperatur: 28,2 °C</p>	<p>Es ist zu wenig Wasser im Rohwasserspeicher oder es handelt sich um ein Skimmerbecken ohne Pegelsteuerung. Einstellung im Menü Konfiguration/Ein-/Ausgänge/Pegelsteuerung überprüfen (siehe Kapitel F-3.8).</p>
<p>ALARM:</p> <p>Temperatur > 55 °C</p>	<p>Die Wassertemperatur ist > 55 °C (Gefahr für PVC-Verrohrung) oder die Anschlussleitung des Temperatursensors ist unterbrochen.</p> <p>Bauseitige Installation überprüfen: Existieren Heizungsumwälzpumpen, die nicht von der GENO-BW-tronic angesteuert werden und die außerhalb der Filterlaufzeit heißes Wasser in die Filteranlage drücken?</p>

4 | Bedieneinheit Umwälzpumpe GENO-Prime-Eco-VS und GENO-Profi-Eco-VS

Warnung! Motoren können eine Oberflächentemperatur von bis zu 70°C erreichen – Verbrennungsgefahr!



Hinweis: Die Aktivierung der gewünschten Drehzahlen kann manuell direkt über die Tasten „1“, „2“ und „3“ an der Bedieneinheit der Umwälzpumpe oder automatisch über eine Filtersteuerung und die externen potentialfreien Schaltkontakte erfolgen.



Hinweis: Bei Verwendung der Umwälzpumpe mit einer externen Ansteuerung muss beim Konfigurieren bzw. Verändern der Ansaugparameter bzw. Drehzahlen im Menüpunkt „E“ die externe Ansteuerung deaktiviert werden



Hinweis: Startet die Umwälzpumpe aus dem Stillstand heraus, läuft diese im Ansaugmodus an und anschließend mit der ausgewählten Drehzahl – außer der Ansaugmodus wurde deaktiviert. Im laufenden Betrieb werden die Drehzahlen direkt angefahren, ohne Ansaugzeit.



Hinweis: Die Umwälzpumpe läuft nach einem Spannungsausfall automatisch wieder mit der zuletzt eingestellten Drehzahl an oder bleibt stehen, wenn diese zuvor gestoppt wurde.



Hinweis: Wird die externe Ansteuerung nicht benötigt, müssen die Kabelenden isoliert werden.



Hinweis: Beim Zuschalten der Netzspannung erscheint kurzzeitig die Softwareversion „-rX.X-“, im Display.

Die Bedieneinheit der Umwälzpumpe ist direkt auf dem Motor der Umwälzpumpe verbaut. Die Konfiguration der Umwälzpumpe, sowie die Einstellungen der drei möglichen Drehzahlen haben an dieser zu erfolgen.

4.1 Bedienen der Umwälzpumpe GENO-Prime-Eco-VS und GENO-Profi-Eco-VS

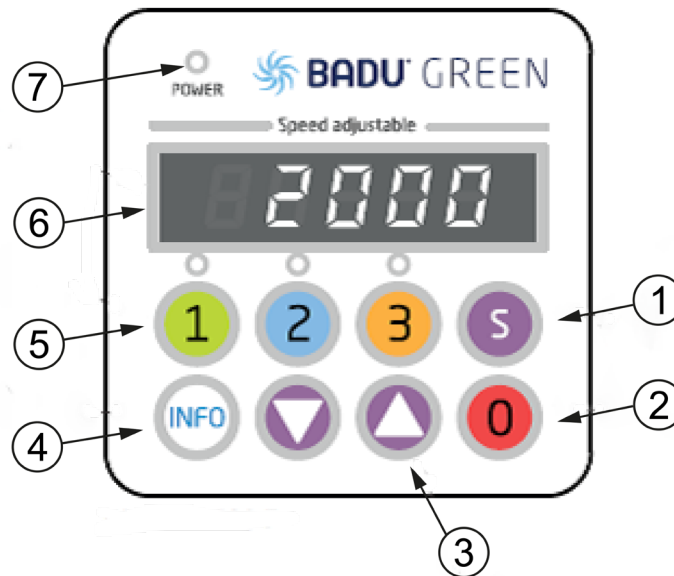


Abb. F-3: Bedieneinheit GENO-Prime-Eco-VS und GENO-Profi-Eco-VS

Pos.	Anzeigen/Tasten	Funktion
①	Taste „S“-Setup	Zugang Setup-Menü zum Einstellen der Parameter
②	Taste „0“	Zum Stoppen des Motors
③	Taste „▼▲“	Zum Ändern der Drehzahl
④	Taste „INFO“	Zur Anzeige des aktuellen Verbrauchs und Auswahl der Parameter im Setup-Menü
⑤	Taste „1“, „2“, „3“	Auswahl der voreingestellten Drehzahlen. Bei der ausgewählten Drehzahl leuchtet die darüber angeordnete LED.
⑥	LED-Display	Zeigt die aktuelle Drehzahl des Motors an bzw. den gewählten Parameter (1te Stelle = Parameterkürzel, restliche Stellen = Einstellung)
⑦	Power-LED	Leuchtet: Die Pumpe läuft. Blinkt: Die Pumpe ist aus. Aus: Keine Spannungsversorgung.

1. Drücken Sie die Taste „1“, „2“ oder „3“, um die voreingestellte Festdrehzahl auszuwählen.
2. Drücken Sie die Taste „0“ um den Motor zu stoppen. Die Power-LED blinkt und das Display zeigt „OFF“ an.
3. Drücken Sie kurzzeitig die Taste „INFO“, um im Display den aktuellen Leistungsbedarf der Umwälzpumpe in Watt angezeigt zu bekommen (P XXX).

4.2 Voreinstellungen/Einstellparameter

Folgende Voreinstellungen sind gegeben:

Bezeichnung	Voreinstellung	Einstellparameter
Drehzahl n1	2000 1/min	Einstellbereich von 1000 – 3000 1/min. Einstellbar in 10er Schritten
Drehzahl n2	2400 1/min	
Drehzahl n3	2850 1/min	
Ansaugdrehzahl „n“	2850 1/min	oFF: keine Ansaugphase 1 – 10 Minuten: Ansaugphase mit eingestellter Ansaugzeit, einstellbar in 1er Schritten
Ansaugzeit „t“	5 min.	
Externe Ansteuerung „E“	oFF	oFF: deaktiviert, dl: aktiviert
Schaltverhalten Eingang „0“	cL	cL, oP

4.3 Einstellen Parameter

Zum Einstellen der Parameter muss in das Setup-Menü gewechselt werden. Hierzu muss die Umwälzpumpe gestoppt werden.

1. Drücken Sie die Taste „S“-Setup mindestens 3 Sekunden.
2. Navigieren Sie mit der Taste „Info“ durch das Setup-Menü. Die erste Stelle des Displays zeigt den aktuellen Menüpunkt/Parameter an, die restlichen vier Stellen den einzustellenden Parameter.
3. Drücken Sie die Taste „S“-Setup innerhalb des Setup-Menüs, um alle geänderten Werte zu speichern und das Setup-Menü zu verlassen. Im Display wird der Text „StorE“ angezeigt. Drücken Sie die Taste „0“, um das Setup-Menü ohne eine Speicherung der geänderten Werte zu verlassen.

4.3.1 Ansaugparameter

Unter dem Menüpunkten „n“ und „t“ kann die Ansaugdrehzahl und die Ansaugzeit eingestellt werden.

1. Stellen Sie im Menüpunkt „n“ die gewünschte Ansaugdrehzahl ein.
2. Stellen Sie im Menüpunkt „t“ die gewünschte Ansaugzeit ein. Diese kann von oFF (= keine Ansaugphase) bis zu einer Zeit von 1 – 10 Minuten eingestellt werden.



Hinweis: Startet die Umwälzpumpe aus dem Stillstand heraus, läuft sie im Ansaugmodus an (sofern t 1, ... t 10) und anschließend mit der ausgewählten Festdrehzahl. Solange sich die Umwälzpumpe in der Ansaugphase befindet, wandert an der ersten Stelle im Display ein Balken von der unteren, über die mittlere zur oberen Position. Im laufenden Betrieb wird die Drehzahl direkt angefahren, ohne Ansaugzeit.

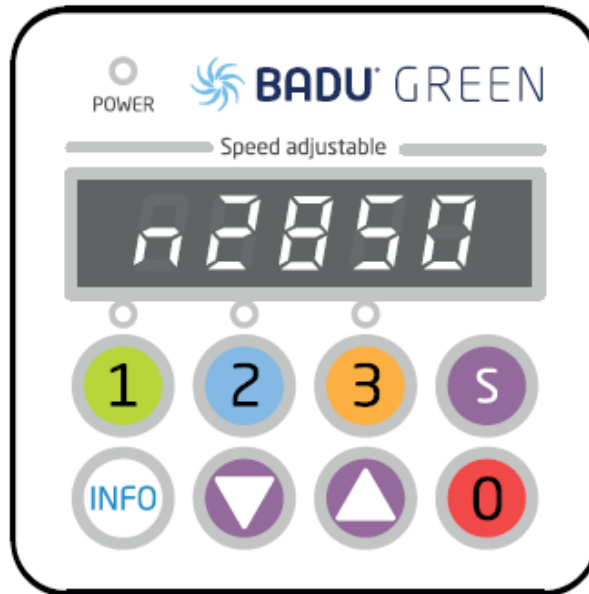


Abb. F-4: Parameter Ansaugdrehzahl n (eingestellt auf 2.850 1/min)

4.3.2 Digitaleingänge (potentialfreie Schaltkontakte)

Unter dem Menüpunkt „E“ kann die externe Ansteuerung aktiviert bzw. deaktiviert werden.

„oFF“: Digitaleingänge deaktivieren.

„dl“: Digitaleingänge aktivieren.

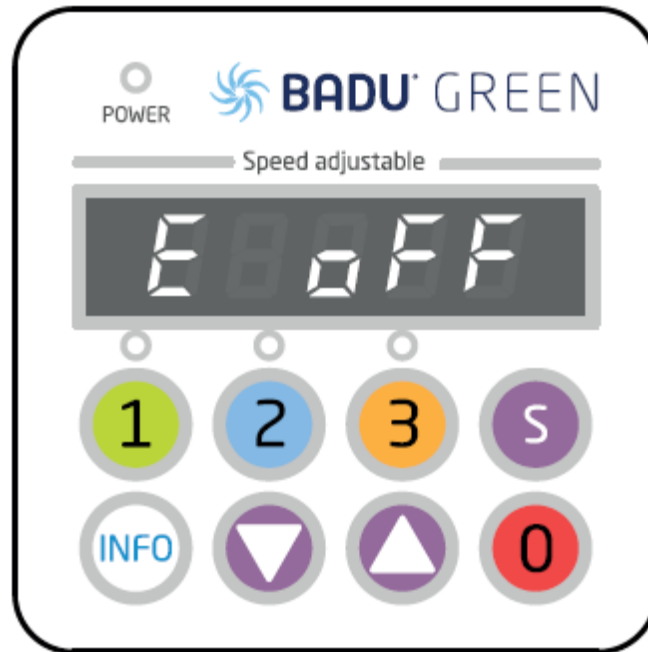


Abb. F-5: Parameter Digitaleingang E (eingestellt auf oFF = deaktiviert)

4.3.3 Schaltverhalten „0“ (Stopp)

Unter dem Menüpunkt „0“ kann das Schaltverhalten des Digitaleinganges „0“ verändert (invertiert) werden.

1. Stellen Sie „cL“ ein, um den Motor bei geschlossenem Kontakt zu stoppen.
2. Stellen Sie „oP“ ein, um den Motor bei offenem Kontakt zu stoppen.

4.4 Einstellen Drehzahlen

Zum Einstellen der Drehzahlen muss die Umwälzpumpe laufen.

1. Drücken Sie die Taste der Drehzahl (Taste „1“ bzw. „2“ bzw. „3“); die geändert werden soll. Die Umwälzpumpe läuft an.
2. Stellen Sie die Drehzahl über Taste „▼“ bzw. „▲“ ein.

Die eingestellte Drehzahl wird direkt gespeichert und bei erneuter Auswahl der Drehzahl angefahren.



Hinweis: Während der Ansaugphase kann die Drehzahl nicht verändert werden.

4.5 Zurücksetzen/Reset



Hinweis: Hiermit kann die Umwälzpumpe wieder in den Auslieferungszustand zurückgesetzt werden. Sämtliche getätigten Einstellungen bei Inbetriebnahme oder während des nachfolgenden Betriebes sind dadurch nicht mehr vorhanden!

Um die Einstellungen wieder in den Auslieferungszustand zurück zu setzen.

1. Drücken Sie für mind. 10 Sekunden die Taste „INFO“. Der Motor stoppt und im Display erscheint „rESEt“.

G Störungen

1 | Einleitung

Auch bei sorgfältig konstruierten und produzierten sowie vorschriftsmäßig betriebenen Filteranlagen lassen sich Betriebsstörungen nie ganz ausschließen. Tabelle G-1 und G-2 geben eine Übersicht über mögliche Störungen beim Betrieb der Filteranlagen, ihre Ursachen und ihre Beseitigung.



Warnung! Motoren können eine Oberflächentemperatur von bis zu 70°C erreichen – Verbrennungsgefahr



Warnung! Vor jeder Montage bzw. Demontage oder vor Eingriffen in die Filterpumpe ist die **Steuerung GENO-BW-tronic** am Netzschalter auszuschalten.



Warnung! Vor jeder Montage bzw. Demontage oder vor Eingriffen in die Filterpumpe ist die **Filterpumpe** vom Netz zu nehmen (Netzstecker ziehen).



Hinweis: Bei Störungen, die mit den Angaben in Tabelle G-1, bzw. G-2 nicht zu beseitigen sind, unbedingt Werks-/Vertragskundendienst der Firma Grünbeck rufen! Dabei Filteranlagenbezeichnung, Seriennummer und Fehlerbeschreibung angeben.

2 | Fehlerübersicht

Tabelle G-1: Sonstige Fehler		
Das beobachten Sie	Das ist die Ursache	So beseitigen Sie das Problem
Display an GENO-BW-tronic ohne Anzeige.	Defekte Grund- bzw. Displayplatine.	Werks-/Vertragskundendienst verständigen, da immer kpl. Steuerung ausgetauscht werden muss.
	Netzkabel und/oder Netzstecker defekt	Werks-/Vertragskundendienst verständigen.
Pumpe saugt nicht bzw. saugt zu wenig.	Geschlossene Absperrventile.	Alle Absperrventile vor und nach der Anlage prüfen und öffnen.
	Luft in der Saugleitung.	Saugleitung auf Dichtigkeit überprüfen.
	Drehstrommotor der Umwälzpumpe dreht in falscher Richtung.	Stromzufuhr überprüfen, ggf. anpassen.
	Motor der Umwälzpumpe dreht nicht.	Stromzufuhr überprüfen, ggf. anpassen. Werks-/Vertragskundendienst der Firma Grünbeck verständigen.
	Filterpumpe ohne Wasser	Durchsichtigen Deckel der Filterpumpe abschrauben, Gehäuse mit Wasser füllen, Deckel wieder aufschrauben.
	Übermäßige Saughöhe (> 2 m)	Standort Pumpe anpassen.
	Haar- und Faserfänger in der Umwälzpumpe ist stark verschmutzt.	Haar- und Faserfänger reinigen.
Grobsieb im Skimmer ist verschmutzt.	Grobsieb reinigen.	
Filterdruck ist stark angestiegen.	Rückspülung auslösen.	
Zu große Druckverluste in den Leitungen (Rohrleitungslänge zu groß, Rohrdurchmesser zu gering bzw. verstopft, Leitungen zu verwinkelt).	Rohrleitungssystem überprüfen und anpassen (größere Rohrdurchmesser, weniger Richtungsänderungen, Bögen anstelle von Winkel, ...).	
Undichtigkeiten.	Verschleiß von O-Ringen bzw. Dichtungen.	Defekte Dichtungen erneuern. Werks-/Vertragskundendienst der Firma Grünbeck verständigen.

Fortsetzung Tabelle G-1: Sonstige Fehler

Das beobachten Sie	Das ist die Ursache	So beseitigen Sie das Problem
Pumpe läuft nicht an	<p>Falsche Spannung</p> <p>Sicherung hat ausgelöst bzw. ist beschädigt</p> <p>Umwälzpumpe/Motor ist blockiert</p> <p>Bedieneinheit Pumpe zeigt „OFF“ und lässt sich nicht bedienen.</p> <p>Bei Automatanlagen: Externe Ansteuerung ist deaktiviert</p> <p>Netzkabel und/oder Netzstecker defekt</p>	<p>Pumpenspannung (Typenschild) mit Netzspannung vergleichen</p> <p>Ursache finden und abstellen, ggf. beschädigte Sicherung ersetzen</p> <p>Werks-/Vertragskundendienst der Firma Grünbeck verständigen.</p> <p>Externe Ansteuerung ausschalten/deaktivieren, um Pumpe manuell bedienen zu können.</p> <p>Bei Automatanlagen die externe Ansteuerung aktivieren.</p> <p>Werks-/Vertragskundendienst der Firma Grünbeck verständigen.</p>
Pumpe ist zu laut	<p>Luft in der Saugleitung</p> <p>Drehstrommotor der Umwälzpumpe dreht in falscher Richtung.</p> <p>Übermäßige Saughöhe (> 2m)</p> <p>Rohrdurchmesser Saugleitung zu klein</p> <p>Fremdkörper in der Umwälzpumpe</p>	<p>Saugleitung auf Dichtigkeit überprüfen.</p> <p>Stromzufuhr überprüfen, ggf. anpassen</p> <p>Standort Umwälzpumpe anpassen.</p> <p>Saugleitung entsprechend abändern.</p> <p>Umwälzpumpe sowie Haar- und Faserfänger reinigen</p>
Austrag des Filtermaterials.	<p>Innenliegendes Verteilersystem oder Automatik-Mehrwegeventil ist defekt.</p> <p>Spülleistung aufgrund sehr geringer Druckverluste zu hoch.</p>	<p>Werks-/Vertragskundendienst der Firma Grünbeck verständigen.</p> <p>Spülleistung durch Verringerung Einstellwert Drehzahl 3 (n3) drosseln.</p>

Tabelle G-2: Fehlermeldungen Bedieneinheit Umwälzpumpe GENO-Profi-Eco-VS

Das beobachten Sie	Das ist die Ursache	So beseitigen Sie das Problem
Err 1	Unterspannung Zwischenkreis	Steuerung aktiviert sich selbstständig wenn Spannung wieder vorliegt.
Err 2	Überspannung Zwischenkreis	Ursache finden und abstellen. Netzstecker Umwälzpumpe ziehen und wieder einstecken.
Err 3	Netzspannung zu niedrig/zu hoch	Ursache finden und abstellen. Netzstecker Umwälzpumpe ziehen und wieder einstecken.
Err 4	Temperatur an Leistungselektronik zu hoch	Temperaturvorgaben beachten und einhalten. Netzstecker Umwälzpumpe ziehen und wieder einstecken.
Err 5	Übertemperatur Motor	Ursache finden und abstellen. Netzstecker Umwälzpumpe ziehen und wieder einstecken.
Err 7	Überstrom Elektronik	Netzstecker Umwälzpumpe ziehen und wieder einstecken.
Err 10	Strommessung fehlerhaft	Netzstecker Umwälzpumpe ziehen und wieder einstecken.
Err 20	Abbruch beim Anlauf, Überlastung	Ursache finden und abstellen. Mögliche Fremdkörper entfernen. Leichtgängigkeit prüfen. Netzstecker Umwälzpumpe ziehen und wieder einstecken.
Err 64	Kurzschluss Elektronik	Netzstecker Umwälzpumpe ziehen und wieder einstecken.
Err 97	Gleichzeitiges Auftreten mehrere Fehler	Netzstecker Umwälzpumpe ziehen und wieder einstecken.
Err 98	Verbindung zum Bedienteil fehlerhaft	Netzstecker Umwälzpumpe ziehen und wieder einstecken.

3 | Explosionsdarstellung zum F 500/600/610 A Automatik-Mehrwegeventil mit Automatik-Stellantrieb

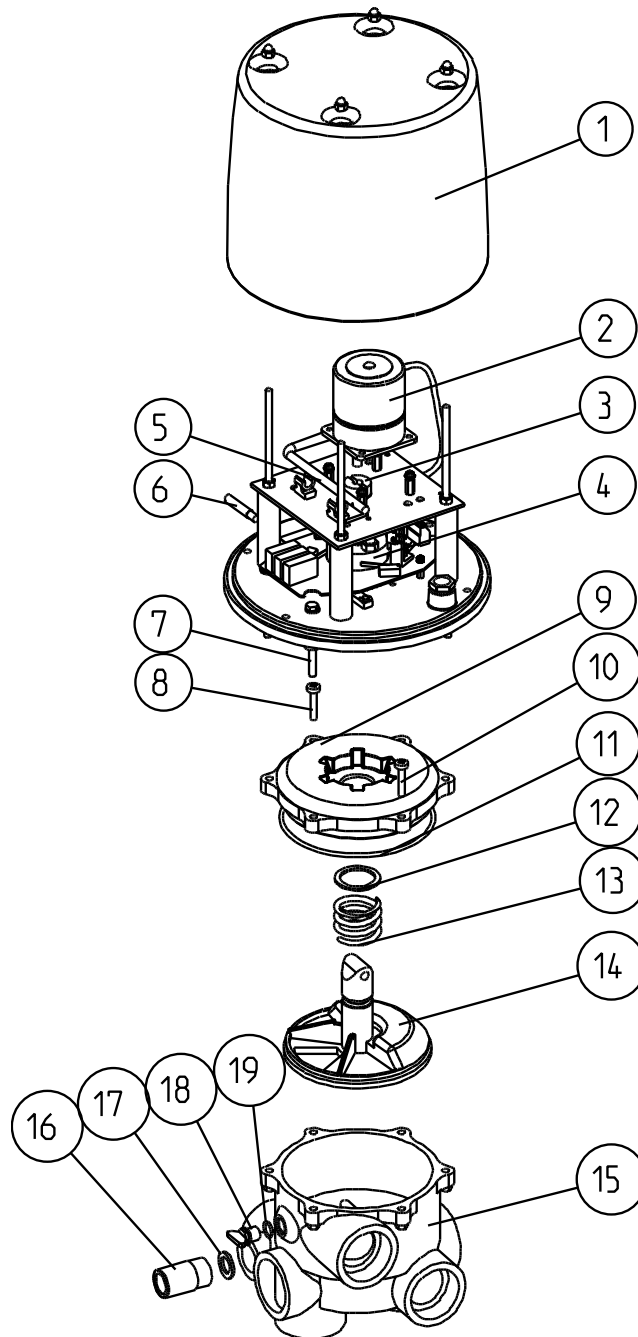


Abb. G-1: Explosionsdarstellung zum F 500/600/610 A Automatik-Mehrwegeventil mit Automatik-Stellantrieb



4 | Ausfall des Motors (Automatik-Stellantrieb)





Die hier beschriebenen Arbeiten dürfen nur vom Werks-/Vertragskundendienst der Firma Grünbeck oder von ausdrücklich durch die Firma Grünbeck autorisierten Personen durchgeführt werden.



Hinweis: Alle Rückspülzeiten müssen bis zur Instandsetzung des Automatik-Stellantriebs deaktiviert werden (siehe Kapitel F-3.5).

1. Bei Ausfall des Motors des Automatik-Stellantriebes müssen die notwendigen Filterspülungen bis zur Instandsetzung manuell durchgeführt werden. Gehen Sie hierfür wie folgt vor (die Positionsnummern in Klammer beziehen sich auf die Abb. G-1):
2. Stellen Sie an der Steuerung GENO-tronic die Betriebsart „Aus“ ein (z. B.  „Anlage AUS . . . o.k.“ .
3. Stecken Sie das Motorkabel aus.
4. Schrauben Sie den Motor (Pos. 2) ab.
5. Entnehmen Sie den Handhebel (Pos. 5) aus Halterung.
6. Stecken Sie den Handhebel in die Gewindespindel (Pos. 3) ein.
7. Heben Sie mit dem Handhebel durch Rechtsdrehen den Ventilteller (Pos. 14) an.
8. Drehen Sie soweit, bis die Schalterfahne vom Mikroschalter "Rückspülen" in die Schalternocke von Mitnehmer einfällt.
9. Senken Sie durch Linksdrehen des Handhebels den Ventilteller (Pos. 14) ab, bis der Schraubring den Endschalter (Schalter am Aluwinkel) betätigt.
10. Stellen Sie an der Steuerung BW-tronic die Betriebsart „Handbetrieb EIN“ her (z. B. ▼ > 3 Sek. drücken). Pumpe läuft solange, bis diese manuell gestoppt wird.
11. Stoppen Sie die Pumpe durch Umprogrammieren auf „Betriebsart AUS“ (z. B. ▼ > 3 Sek. drücken).
12. Heben Sie mit dem Handhebel durch Rechtsdrehen den Ventilteller (Pos. 14) an.
13. Drehen Sie soweit, bis die Schalterfahne vom Mikroschalter "Nachspülen" in die Schalternocke von Mitnehmer einfällt.
14. Senken Sie durch Linksdrehen des Handhebels den Ventilteller (Pos. 14) ab, bis der Schraubring den Endschalter (Schalter am Aluwinkel) betätigt.
15. Stellen Sie an der Steuerung BW-tronic die Betriebsart „Handbetrieb EIN“ her (z. B. ▼ > 3 Sek. drücken). Pumpe läuft solange, bis diese manuell gestoppt wird.
16. Stoppen Sie die Pumpe durch Umprogrammieren auf „Betriebsart AUS“ (z. B. ▼ > 3 Sek. drücken).

17. Heben Sie mit dem Handhebel durch Rechtsdrehen den Ventilteller (Pos. 14) an.
18. Drehen Sie soweit, bis die Schalterfahne vom Mikroschalter "Filtern" in die Schalternocke von Mitnehmer einfällt.
19. Senken Sie durch Linksdrehen des Handhebels den Ventilteller (Pos. 14) ab, bis der Schraubring den Endschalter (Schalter am Aluwinkel) betätigt.
20. Stellen Sie an der Steuerung BW-tronic die Betriebsart „Automatik EIN“ her (z. B.  „Anlage Automatik . . . o.k.“ ).

Die Filterlaufzeiten werden im Automatikbetrieb weiter abgearbeitet.



5 | Defekt der Schalterplatine (Automatik-Stellantrieb)





Die hier beschriebenen Arbeiten dürfen nur vom Werks-/Vertragskundendienst der Firma Grünbeck oder von ausdrücklich durch die Firma Grünbeck autorisierten Personen durchgeführt werden.



Hinweis: Alle Rückspülzeiten müssen bis zur Instandsetzung des Automatik-Stellantriebs deaktiviert werden (siehe Kapitel F-3.5).

1. Bei Ausfall der Schalterplatine des Automatik-Stellantriebes müssen die notwendigen Filterspülungen bis zur Instandsetzung manuell durchgeführt werden. Gehen Sie hierfür wie folgt vor (die Positionsnummern in Klammer beziehen sich auf die Abb. G-1):
2. Stellen Sie an der Steuerung GENO-tronic die Betriebsart „Aus“ ein (z. B.  „Anlage AUS . . . o.k.“ ).
3. Stecken Sie das Motorkabel aus.
4. Schrauben Sie den Motor (Pos. 2) ab.
5. Klemmen Sie die Drähte an den Klemmen 19 - 20 - 21 aus und isolieren Sie diese Klemmen. Drahtenden dürfen sich nicht berühren (24V/50Hz).
6. Klemmen Sie den Draht der Klemme 22 aus.
7. Klemmen Sie diesen Draht in Klemme 18 ein.
8. Entnehmen Sie den Handhebel (Pos. 5) aus Halterung.
9. Stecken Sie den Handhebel in die Gewindespindel (Pos. 3) ein.
10. Heben Sie mit dem Handhebel durch Rechtsdrehen den Ventilteller (Pos. 14) an.
11. Drehen Sie soweit, bis die Schalterfahne vom Mikroschalter "Rückspülen" in die Schalternocke von Mitnehmer einfällt.
12. Senken Sie durch Linksdrehen des Handhebels den Ventilteller (Pos. 14) ab, bis der Schraubring den Endschalter (Schalter am Aluwinkel) betätigt.
13. Stellen Sie an der Steuerung BW-tronic die Betriebsart „Handbetrieb EIN“ her (z. B. ▼ > 3 Sek. drücken). Pumpe läuft solange, bis diese manuell gestoppt wird.
14. Stoppen Sie die Pumpe durch Umprogrammieren auf „Betriebsart AUS“ (z. B. ▼ > 3 Sek. drücken).

15. Heben Sie mit dem Handhebel durch Rechtsdrehen den Ventilteller (Pos. 14) an.
 16. Drehen Sie soweit, bis die Schalterfahne vom Mikroschalter "Nachspülen" in die Schalternocke von Mitnehmer einfällt.
 17. Senken Sie durch Linksdrehen des Handhebels den Ventilteller (Pos. 14) ab, bis der Schraubring den Endschalter (Schalter am Aluwinkel) betätigt.
 18. Stellen Sie an der Steuerung BW-tronic die Betriebsart „Handbetrieb EIN“ her (z. B. ▼ > 3 Sek drücken). Pumpe läuft solange, bis diese manuell gestoppt wird.
 19. Stoppen Sie die Pumpe durch Umprogrammieren auf „Betriebsart AUS“ (z. B. ▼ > 3 Sek. drücken).
 20. Heben Sie mit dem Handhebel durch Rechtsdrehen den Ventilteller (Pos. 14) an.
 21. Drehen Sie soweit, bis die Schalterfahne vom Mikroschalter "Filtern" in die Schalternocke von Mitnehmer einfällt.
 22. Senken Sie durch Linksdrehen des Handhebels den Ventilteller (Pos. 14) ab, bis der Schraubring den Endschalter (Schalter am Aluwinkel) betätigt.
 23. Stellen Sie an der Steuerung BW-tronic die Betriebsart „Automatik EIN“ her (z. B.  „Anlage Automatik . . . o.k.“ ).
- Die Filterlaufzeiten werden im Automatikbetrieb weiter abgearbeitet.

6 | Demontage des Automatik-Stellantriebs



Die hier beschriebenen Arbeiten dürfen nur vom Werks-/Vertrags-kundendienst der Firma Grünbeck oder von ausdrücklich durch die Firma Grünbeck autorisierten Personen durchgeführt werden.



Hinweis: Die Positionsnummern (in Klammer) beziehen sich auf Abb. G-1.

1. Schließen Sie die bauseitigen Absperrventile in Saug- und Druckleitung.
2. Entleeren Sie die Filteranlage mittels Entwässerungsventil am Filterbehälter. Dieser Vorgang kann durch das Abheben des Ventiltellers (siehe Punkt 2.1 bis Punkt 2.5) beschleunigt werden.
3. Entfernen Sie die Abdeckhaube (Pos. 1).
Stecken Sie das Motoranschlusskabel an der Platine aus.
4. Schrauben Sie den Motor (Pos. 2) ab.
5. Entnehmen Sie Handhebel (Pos. 5) aus Halterung
6. Stecken Sie den Handhebel in Gewindespindel (Pos. 3) ein.
7. Heben Sie Mittels Handbetätigungshebel durch Rechtsdrehen der Gewindespindel den Ventilteller (Pos. 14) an (nur solange bis die Mitnehmer-nocke mitgedreht wird).
8. Senken Sie den Ventilteller ab, nachdem der Filterbehälter entleert ist.
9. Schrauben Sie den Mitnehmerzapfen (Pos. 6) heraus.
10. Entfernen Sie die 4 Schrauben (Pos. 7)
11. Ziehen Sie Automatik-Stellantrieb ab.
12. Entfernen Sie die 2 Schrauben (Pos. 8)
13. Ziehen Sie den Ventildeckel (Pos.9) ab.
14. Entfernen Sie den Ventilteller (Pos. 14).

Die Montage des Automatik-Mehrwegeventils mit automatischem Stellantrieb erfolgt in umgekehrter Reihenfolge.



Vorsicht! Die Aussparung bzw. der Durchbruch im Ventilteller (Pos. 14) muss mit der Ventilstellung „Filtern“ übereinstimmen.

H Inspektion, Wartung, Pflege und Außerbetriebnahme

1 | Grundlegende Hinweise

Um langfristig die einwandfreie Funktion von Filteranlagen zu sichern sind einige regelmäßige Arbeiten notwendig. Die am Betriebsort gültigen Regeln sind unbedingt einzuhalten.



Hinweis: Durch den Abschluss eines Wartungsvertrags stellen Sie die termingerechte Abwicklung aller Wartungsarbeiten sicher.



Die hier beschriebenen Arbeiten dürfen nur vom Werks-/Vertragskundendienst der Firma Grünbeck oder von ausdrücklich durch die Firma Grünbeck autorisierten Personen durchgeführt werden.



Warnung! Vor jeder Montage bzw. Demontage oder Eingriffen in die Steuerung oder die Pumpe ist die Stromzufuhr des Aggregats zu unterbrechen.



Warnung! Motoren können eine Oberflächentemperatur von bis zu 70°C erreichen – Verbrennungsgefahr



Vorsicht: Leckageabfluss der Umwälzpumpe zwischen Pumpengehäuse und Motor nicht verstopfen oder abdichten.

2 | Inspektion (Funktionsprüfung)

Wöchentliche Inspektion (durch den Betreiber)

1. Kontrollieren Sie die Anlagenfunktion.
2. Überprüfen Sie die Dichtheit der Anlagenkomponenten.
3. Führen Sie mindestens eine Rückspülung durch (siehe Kapitel H-2.1).
4. Reinigen Sie den Haar- und Faserfänger der Umwälzpumpe (siehe Kapitel H- 2.2).

2.1 Rückspülen der Filteranlage



Hinweis: Zur Reduzierung des gebundenen Chlors empfehlen wir mindestens 3 – 5 % des Beckeninhalts wöchentlich durch Frischwasserzugabe auszutauschen. Neben der Verdunstung aus dem Becken ist vor allem die Rückspülwassermenge zum Kanal für den Frischwasserausgleich verantwortlich.

Durch den Rückhalt der Schmutzpartikel steigt der Filterwiderstand und damit die Druckanzeige (Manometer) des Filters an.

Steigt der Druck um 0,2 – 0,3 bar über den Anfangsdruck muss der Filter rückgespült werden. Unabhängig vom Druckanstieg sollte der Filter in Abhängigkeit der Schmutzbelastungen an einem oder mehreren Tagen in der Woche rückgespült werden; aus hygienischen Gründen muss der Filter jedoch mindestens einmal wöchentlich rückgespült werden.

Die Filteranlage sollte ebenfalls rückgespült werden, wenn neues Filtermaterial eingefüllt wurde oder vor bzw. nach langen Stillstandzeiten.

Die Rückspülwassermenge für die Rückspülung einer Filteranlage muss im Rohwasserspeicher vorrätig sein – ohne Unterbrechung des Rückspülvorganges.

Die Filterrückspülung erfolgt in bestimmten aufeinanderfolgenden Schritten.

Die regelmäßige Rückspülung kann im Menü „Bedienung“ eingestellt werden und ist nur aktiv wenn ein Stern „*“ davor ist (siehe Kapitel F-3.5). Eine manuelle Rückspülung kann auch über die GENO-BW-tronic durch den Tastendruck $\blacktriangle > 3$ Sek. ausgelöst werden.

2.2 Haar- und Faserfänger



Warnung! Vor jeder Montage bzw. Demontage oder vor Eingriffen in die Umwälzpumpe ist die Umwälzpumpe vom Netz zu nehmen (Netzstecker ziehen).



Warnung! Nicht mit den Fingern oder Händen in das Laufrad der Umwälzpumpe greifen – Verletzungsgefahr!

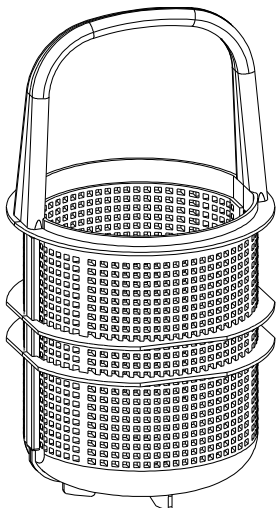


Abb.H-1: Haar- und Faserfänger

1. Schalten Sie die Umwälzpumpe zur Reinigung aus (Netzstecker ziehen).
2. Schließen Sie die Absperrventile in der Saug- und Druckleitung.
3. Stellen Sie das Mehrwegeventil auf die Stellung „Geschlossen“.
4. Öffnen Sie die Überwurfmutter mit der Öffnungshilfe (siehe Abb. H-2) und nehmen Sie diese zusammen mit dem Deckel ab.
5. Entnehmen Sie die Dichtung und den Haar-/Faserfänger.
6. Reinigen Sie den Haar-/Faserfänger mit Wasser. Um die Reinigung zu erleichtern, kann der Haar- und Faserfänger zur Hälfte geöffnet werden.
7. Schließen Sie den Haar-/Faserfänger.
8. Setzen Sie den Haar-/Faserfänger in das Pumpengehäuse ein. Achten Sie auf die richtige Siebstellung (siehe Kennzeichnung auf dem Haar- u. Faserfänger) und drücken Sie das Sieb fest in das Pumpengehäuse.
9. Füllen Sie (falls erforderlich) das Pumpengehäuse mit Wasser.
10. Setzen Sie die Deckeldichtung ein.
11. Montieren Sie den Deckel.
12. Montieren Sie die Überwurfmutter.
13. Öffnen Sie die Absperrventile in den Saug- und Druckleitungen.

14. Schalten Sie die Umwälzpumpe wieder ein. (Netzstecker stecken).



Vorsicht! Die Umwälzpumpe darf nie ohne Haar- u. Faserfänger betrieben werden!



Vorsicht: Keine Wasserpflegemittel (Tabletten oder ähnliches) in den Haar- und Faserfänger der Umwälzpumpe geben!

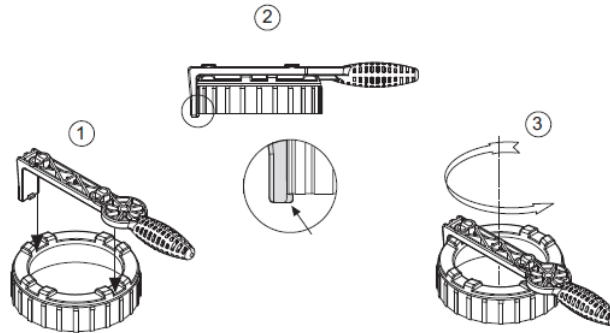


Abb. H-2: Demontage Überwurfmutter mit der Öffnungshilfe

3 | Wartung



Hinweis: Achten Sie darauf, dass jede Wartung im Betriebshandbuch dokumentiert wird.



Wartungsarbeiten dürfen nur vom Werks-/Vertragskundendienst der Firma Grünbeck oder von ausdrücklich durch die Firma Grünbeck autorisierten Personen durchgeführt werden.

Die Wartung hat mind. 1mal jährlich zu erfolgen. Verkürzte Wartungsintervalle können je nach Betriebsbedingungen sinnvoll und notwendig sein.

Spätestens nach 5 Jahren ist das Filtermaterial vollständig auszutauschen und fachgerecht zu entsorgen.

Bei jeder Wartung füllt der Kundendienst-Techniker eine Spalte der Checkliste aus. Damit haben Sie jederzeit einen Nachweis für die ordnungsgemäß ausgeführte Wartung.

4 | Ersatzteile

Ersatzteile und Verbrauchsmaterialien erhalten Sie bei der für Ihr Gebiet zuständigen Vertretung (siehe www.gruenbeck.de).



Hinweis: Genauere Spezifikation der Verschleißteile siehe ggf. im Kapitel C.

5 | Pflege, Außerbetriebnahme und Sonstiges

- 5.1 Pflege der Filteranlage**
1. Befreien Sie die Filteranlage regelmäßig von Schmutz und Chemikalienrückständen.
 2. Verwenden Sie lauwarmes Wasser (evtl. Seifenwasser).
 3. Verwenden Sie keine aggressiven Reiniger und Chemikalien, die die Oberfläche bzw. die Materialien angreifen würden.
- 5.2 Außerbetriebnahme Filteranlage**
- Zur Außerbetriebnahme der Filteranlage, z. B. Überwinterung von Freibädern, gehen Sie folgendermaßen vor:
1. Filteranlage ausreichend Rückspülen (evtl. unter Zugabe von Chlor) bis Filterbett frei von Verunreinigungen.
 2. Bei Chlorzugabe anschließend Filteranlage nochmals mit klarem Wasser Rückspülen.
 3. Entleeren und reinigen Sie die Filteranlage vollständig.
 4. Stellen Sie das Mehrwegeventil zur Entlastung auf Position „Winter *“.
 5. Entlasten Sie sonstige Ventile, d. h. diese leicht öffnen.
 6. Entleeren Sie alle frostgefährdeten Leitungen vollständig.
 7. Schalten Sie die Komponenten stromlos bzw. spannungsfrei.
- 5.3 Reinigung Beckenboden/-wände**
1. Reinigen Sie den Beckenboden und die Beckenwände mindestens einmal wöchentlich mit einem entsprechenden Bodenabsauggerät.
 2. Erfolgt die Reinigung aufgrund der Verwendung eines filterabhängigen Bodenabsauggerätes über die Filteranlage, so ist diese nach dem Vorgang rückzuspülen.
- 5.4 Reinigung der Überlauf-
rinne**
- Die Beckenumgangs- und Überlaufinnenreinigung muss über die Rinnenumschieberung (automatisch oder manuell) in den Schmutzwasserkanal vorgenommen werden. Nachdem sich die Rinnenleitung in den Rohwasserspeicher entleert hat, wird die Rinnenumschieberung eingeschaltet.
1. Schalten Sie bei einer manuellen Rinnenumschieberung die Umwälzpumpe aus und öffnen Sie den Abgang zum Kanal.
 2. Aktivieren Sie bei einer automatischen Rinnenumschieberung diese über den bauseitigen Schalter.
 3. Führen Sie die Reinigung mit den erforderlichen und zulässigen Reinigungsmitteln durch.
 4. Spülen Sie die gereinigten Stellen mit klarem Trinkwasser ordentlich nach, so dass alle Rückstände von Reinigungsmitteln in den Kanal gespült werden und nicht in den Beckenkreislauf gelangen.
 5. Schalten Sie bei einer manuellen Rinnenumschieberung die Umwälzpumpe ein und schließen Sie den Abgang zum Kanal.
 6. Deaktivieren Sie bei einer automatischen Rinnenumschieberung diese über den bauseitigen Schalter.

5.5 Reinigung Rohwasserspeicher



Die hier beschriebenen Arbeiten dürfen nur vom Werks-/Vertragskundendienst der Firma Grünbeck oder von ausdrücklich durch die Firma Grünbeck autorisierten Personen durchgeführt werden.

Reinigen Sie den Rohwasserspeicher in regelmäßigen Abständen.

1. Schalten Sie die Filteranlage und Umwälzpumpe ab.
2. Sperren Sie die Saugleitung der Umwälzpumpe ab.
3. Schalten Sie das Magnetventil für Füllwassernachspeisung ab.

Die Reinigung kann mit den erforderlichen und zulässigen Reinigungsmitteln erfolgen.

4. Geben Sie das Reinigungswasser über den Entleerungskugelhahn oder Behälter-Restwasser-Entleerung vollständig in den Kanal.
5. Spülen Sie die gereinigten Stellen mit klarem Wasser nach. Alle Rückstände von Reinigungsmitteln werden in den Kanal gespült und gelangen nicht in den Beckenkreislauf.
6. Entfernen Sie das restliche Reinigungswasser mit Schwamm oder Lappen.
7. Schalten Sie das Magnetventil für Füllwassernachspeisung ein.
8. Befüllen Sie den Rohwasserspeicher.
9. Öffnen Sie die Saugleitung der Umwälzpumpe.
10. Nehmen Sie die Filteranlage und Umwälzpumpe in Betrieb.

5.6 Entleerung Becken



Die hier beschriebenen Arbeiten dürfen nur vom Werks-/Vertragskundendienst der Firma Grünbeck oder von ausdrücklich durch die Firma Grünbeck autorisierten Personen durchgeführt werden.

Das Beckenwasser wird über einen separaten Beckenstutzen oder durch einen Anschluss am Bodeneinlaufsystem entleert.



Vorsicht! Wird die Umwälzpumpe der Filteranlage zur Entleerung des Beckens verwendet, ist der Vorgang unbedingt zu überwachen. Die Pumpe sollte keine Luft ansaugen und darf auf keinen Fall trocken laufen.

6 | BetriebshandbuchGENO-mat F 500 A; WS-Eco GENO-mat F 600 A; WS-Eco GENO-mat F 610 A; WS-Eco

Serien-Nr.:

Kunde

Name:

Adresse:

.....

Inbetriebnahme

Installateur:

KD-Techniker:

Firma:

AZB:

Unterschrift:

Becken:

Beckenbauart:

 Hallenbad Freibad Oberflächenabsauger Rinnenbecken

Beckenauskleidung:

 Betonbecken, gefliest Folienbecken Fertigbecken Streichabdichtung

Beckengröße:

L: _____ m B: _____ m T: _____ m V: _____ m³

Wassererwärmung:

 ja nein

Wasserbehandlung:

 manuell automatisch

Desinfektionsprodukt:

 Chlor Brom Sonstiges _____

Technikraum:

Kanalanschluss DIN EN 1717

 ja nein

Bodenablauf vorhanden

 ja nein

Filteranfangedruck:

_____ bar

Bemerkungen:

.....

.....

Betriebswerte	
Wassertemperatur [°C]	
pH-Wert	
Desinfektionsgehalt [mg/l]	
Wasserhärte im Beckenwasser [°dH]	
Filtration – Drehzahl 1 (n1)	
Teillastbetrieb – Drehzahl 2 (n2)	
Rückspülen – Drehzahl 3 (n3)	

Betriebswerte	
Wassertemperatur [°C]	
pH-Wert	
Desinfektionsgehalt [mg/l]	
Wasserhärte im Beckenwasser [°dH]	
Filtration – Drehzahl 1 (n1)	
Teillastbetrieb – Drehzahl 2 (n2)	
Rückspülen – Drehzahl 3 (n3)	

Funktionsprüfung/Wartungsarbeiten	
Anlagenkomponenten auf Dichtheit geprüft	
Rückspülung durchgeführt	
Filtermaterial auf Verschleiß geprüft	
Haar- und Faserfänger gereinigt	
Gesamtzustand der Filteranlage geprüft	
Stromaufnahme der Umwälzpumpe geprüft	
Frischwassernachspeisung geprüft	
Filtermaterial gewechselt	
Automatik-Mehrwegeventil auf Beschädigung geprüft	
Schlauchverbindungen geprüft	
Wasserqualität beurteilt (Farbe, Geruch)	

Funktionsprüfung/Wartungsarbeiten	
Anlagenkomponenten auf Dichtheit geprüft	
Rückspülung durchgeführt	
Filtermaterial auf Verschleiß geprüft	
Haar- und Faserfänger gereinigt	
Gesamtzustand der Filteranlage geprüft	
Stromaufnahme der Umwälzpumpe geprüft	
Frischwassernachspeisung geprüft	
Filtermaterial gewechselt	
Automatik-Mehrwegeventil auf Beschädigung geprüft	
Schlauchverbindungen geprüft	
Wasserqualität beurteilt (Farbe, Geruch)	

Bemerkungen

Bemerkungen

Datum:
Firma:
KD-Techniker:
AZB-Nr.:
Unterschrift:

Datum:
Firma:
KD-Techniker:
AZB-Nr.:
Unterschrift:

Betriebswerte	
Wassertemperatur [°C]	
pH-Wert	
Desinfektionsgehalt [mg/l]	
Wasserhärte im Beckenwasser [°dH]	
Filtration – Drehzahl 1 (n1)	
Teillastbetrieb – Drehzahl 2 (n2)	
Rückspülen – Drehzahl 3 (n3)	

Betriebswerte	
Wassertemperatur [°C]	
pH-Wert	
Desinfektionsgehalt [mg/l]	
Wasserhärte im Beckenwasser [°dH]	
Filtration – Drehzahl 1 (n1)	
Teillastbetrieb – Drehzahl 2 (n2)	
Rückspülen – Drehzahl 3 (n3)	

Funktionsprüfung/Wartungsarbeiten	
Anlagenkomponenten auf Dichtheit geprüft	
Rückspülung durchgeführt	
Filtermaterial auf Verschleiß geprüft	
Haar- und Faserfänger gereinigt	
Gesamtzustand der Filteranlage geprüft	
Stromaufnahme der Umwälzpumpe geprüft	
Frischwassernachspeisung geprüft	
Filtermaterial gewechselt	
Automatik-Mehrwegeventil auf Beschädigung geprüft	
Schlauchverbindungen geprüft	
Wasserqualität beurteilt (Farbe, Geruch)	

Funktionsprüfung/Wartungsarbeiten	
Anlagenkomponenten auf Dichtheit geprüft	
Rückspülung durchgeführt	
Filtermaterial auf Verschleiß geprüft	
Haar- und Faserfänger gereinigt	
Gesamtzustand der Filteranlage geprüft	
Stromaufnahme der Umwälzpumpe geprüft	
Frischwassernachspeisung geprüft	
Filtermaterial gewechselt	
Automatik-Mehrwegeventil auf Beschädigung geprüft	
Schlauchverbindungen geprüft	
Wasserqualität beurteilt (Farbe, Geruch)	

Bemerkungen

Bemerkungen

Datum:
Firma:
KD-Techniker:
AZB-Nr.:
Unterschrift:

Datum:
Firma:
KD-Techniker:
AZB-Nr.:
Unterschrift:

Betriebswerte	
Wassertemperatur [°C]	
pH-Wert	
Desinfektionsgehalt [mg/l]	
Wasserhärte im Beckenwasser [°dH]	
Filtration – Drehzahl 1 (n1)	
Teillastbetrieb – Drehzahl 2 (n2)	
Rückspülen – Drehzahl 3 (n3)	

Betriebswerte	
Wassertemperatur [°C]	
pH-Wert	
Desinfektionsgehalt [mg/l]	
Wasserhärte im Beckenwasser [°dH]	
Filtration – Drehzahl 1 (n1)	
Teillastbetrieb – Drehzahl 2 (n2)	
Rückspülen – Drehzahl 3 (n3)	

Funktionsprüfung/Wartungsarbeiten	
Anlagenkomponenten auf Dichtheit geprüft	
Rückspülung durchgeführt	
Filtermaterial auf Verschleiß geprüft	
Haar- und Faserfänger gereinigt	
Gesamtzustand der Filteranlage geprüft	
Stromaufnahme der Umwälzpumpe geprüft	
Frischwassernachspeisung geprüft	
Filtermaterial gewechselt	
Automatik-Mehrwegeventil auf Beschädigung geprüft	
Schlauchverbindungen geprüft	
Wasserqualität beurteilt (Farbe, Geruch)	

Funktionsprüfung/Wartungsarbeiten	
Anlagenkomponenten auf Dichtheit geprüft	
Rückspülung durchgeführt	
Filtermaterial auf Verschleiß geprüft	
Haar- und Faserfänger gereinigt	
Gesamtzustand der Filteranlage geprüft	
Stromaufnahme der Umwälzpumpe geprüft	
Frischwassernachspeisung geprüft	
Filtermaterial gewechselt	
Automatik-Mehrwegeventil auf Beschädigung geprüft	
Schlauchverbindungen geprüft	
Wasserqualität beurteilt (Farbe, Geruch)	

Bemerkungen

Bemerkungen

Datum:
Firma:
KD-Techniker:
AZB-Nr.:
Unterschrift:

Datum:
Firma:
KD-Techniker:
AZB-Nr.:
Unterschrift:

Betriebswerte	
Wassertemperatur [°C]	
pH-Wert	
Desinfektionsgehalt [mg/l]	
Wasserhärte im Beckenwasser [°dH]	
Filtration – Drehzahl 1 (n1)	
Teillastbetrieb – Drehzahl 2 (n2)	
Rückspülen – Drehzahl 3 (n3)	

Betriebswerte	
Wassertemperatur [°C]	
pH-Wert	
Desinfektionsgehalt [mg/l]	
Wasserhärte im Beckenwasser [°dH]	
Filtration – Drehzahl 1 (n1)	
Teillastbetrieb – Drehzahl 2 (n2)	
Rückspülen – Drehzahl 3 (n3)	

Funktionsprüfung/Wartungsarbeiten	
Anlagenkomponenten auf Dichtheit geprüft	
Rückspülung durchgeführt	
Filtermaterial auf Verschleiß geprüft	
Haar- und Faserfänger gereinigt	
Gesamtzustand der Filteranlage geprüft	
Stromaufnahme der Umwälzpumpe geprüft	
Frischwassernachspeisung geprüft	
Filtermaterial gewechselt	
Automatik-Mehrwegeventil auf Beschädigung geprüft	
Schlauchverbindungen geprüft	
Wasserqualität beurteilt (Farbe, Geruch)	

Funktionsprüfung/Wartungsarbeiten	
Anlagenkomponenten auf Dichtheit geprüft	
Rückspülung durchgeführt	
Filtermaterial auf Verschleiß geprüft	
Haar- und Faserfänger gereinigt	
Gesamtzustand der Filteranlage geprüft	
Stromaufnahme der Umwälzpumpe geprüft	
Frischwassernachspeisung geprüft	
Filtermaterial gewechselt	
Automatik-Mehrwegeventil auf Beschädigung geprüft	
Schlauchverbindungen geprüft	
Wasserqualität beurteilt (Farbe, Geruch)	

Bemerkungen

Bemerkungen

Datum:
Firma:
KD-Techniker:
AZB-Nr.:
Unterschrift:

Datum:
Firma:
KD-Techniker:
AZB-Nr.:
Unterschrift:

Betriebswerte	
Wassertemperatur [°C]	
pH-Wert	
Desinfektionsgehalt [mg/l]	
Wasserhärte im Beckenwasser [°dH]	
Filtration – Drehzahl 1 (n1)	
Teillastbetrieb – Drehzahl 2 (n2)	
Rückspülen – Drehzahl 3 (n3)	

Betriebswerte	
Wassertemperatur [°C]	
pH-Wert	
Desinfektionsgehalt [mg/l]	
Wasserhärte im Beckenwasser [°dH]	
Filtration – Drehzahl 1 (n1)	
Teillastbetrieb – Drehzahl 2 (n2)	
Rückspülen – Drehzahl 3 (n3)	

Funktionsprüfung/Wartungsarbeiten	
Anlagenkomponenten auf Dichtheit geprüft	
Rückspülung durchgeführt	
Filtermaterial auf Verschleiß geprüft	
Haar- und Faserfänger gereinigt	
Gesamtzustand der Filteranlage geprüft	
Stromaufnahme der Umwälzpumpe geprüft	
Frischwassernachspeisung geprüft	
Filtermaterial gewechselt	
Automatik-Mehrwegeventil auf Beschädigung geprüft	
Schlauchverbindungen geprüft	
Wasserqualität beurteilt (Farbe, Geruch)	

Funktionsprüfung/Wartungsarbeiten	
Anlagenkomponenten auf Dichtheit geprüft	
Rückspülung durchgeführt	
Filtermaterial auf Verschleiß geprüft	
Haar- und Faserfänger gereinigt	
Gesamtzustand der Filteranlage geprüft	
Stromaufnahme der Umwälzpumpe geprüft	
Frischwassernachspeisung geprüft	
Filtermaterial gewechselt	
Automatik-Mehrwegeventil auf Beschädigung geprüft	
Schlauchverbindungen geprüft	
Wasserqualität beurteilt (Farbe, Geruch)	

Bemerkungen

Bemerkungen

Datum:
Firma:
KD-Techniker:
AZB-Nr.:
Unterschrift:

Datum:
Firma:
KD-Techniker:
AZB-Nr.:
Unterschrift:

Betriebswerte	
Wassertemperatur [°C]	
pH-Wert	
Desinfektionsgehalt [mg/l]	
Wasserhärte im Beckenwasser [°dH]	
Filtration – Drehzahl 1 (n1)	
Teillastbetrieb – Drehzahl 2 (n2)	
Rückspülen – Drehzahl 3 (n3)	

Betriebswerte	
Wassertemperatur [°C]	
pH-Wert	
Desinfektionsgehalt [mg/l]	
Wasserhärte im Beckenwasser [°dH]	
Filtration – Drehzahl 1 (n1)	
Teillastbetrieb – Drehzahl 2 (n2)	
Rückspülen – Drehzahl 3 (n3)	

Funktionsprüfung/Wartungsarbeiten	
Anlagenkomponenten auf Dichtheit geprüft	
Rückspülung durchgeführt	
Filtermaterial auf Verschleiß geprüft	
Haar- und Faserfänger gereinigt	
Gesamtzustand der Filteranlage geprüft	
Stromaufnahme der Umwälzpumpe geprüft	
Frischwassernachspeisung geprüft	
Filtermaterial gewechselt	
Automatik-Mehrwegeventil auf Beschädigung geprüft	
Schlauchverbindungen geprüft	
Wasserqualität beurteilt (Farbe, Geruch)	

Funktionsprüfung/Wartungsarbeiten	
Anlagenkomponenten auf Dichtheit geprüft	
Rückspülung durchgeführt	
Filtermaterial auf Verschleiß geprüft	
Haar- und Faserfänger gereinigt	
Gesamtzustand der Filteranlage geprüft	
Stromaufnahme der Umwälzpumpe geprüft	
Frischwassernachspeisung geprüft	
Filtermaterial gewechselt	
Automatik-Mehrwegeventil auf Beschädigung geprüft	
Schlauchverbindungen geprüft	
Wasserqualität beurteilt (Farbe, Geruch)	

Bemerkungen

Bemerkungen

Datum:
Firma:
KD-Techniker:
AZB-Nr.:
Unterschrift:

Datum:
Firma:
KD-Techniker:
AZB-Nr.:
Unterschrift:

Betriebswerte	
Wassertemperatur [°C]	
pH-Wert	
Desinfektionsgehalt [mg/l]	
Wasserhärte im Beckenwasser [°dH]	
Filtration – Drehzahl 1 (n1)	
Teillastbetrieb – Drehzahl 2 (n2)	
Rückspülen – Drehzahl 3 (n3)	

Betriebswerte	
Wassertemperatur [°C]	
pH-Wert	
Desinfektionsgehalt [mg/l]	
Wasserhärte im Beckenwasser [°dH]	
Filtration – Drehzahl 1 (n1)	
Teillastbetrieb – Drehzahl 2 (n2)	
Rückspülen – Drehzahl 3 (n3)	

Funktionsprüfung/Wartungsarbeiten	
Anlagenkomponenten auf Dichtheit geprüft	
Rückspülung durchgeführt	
Filtermaterial auf Verschleiß geprüft	
Haar- und Faserfänger gereinigt	
Gesamtzustand der Filteranlage geprüft	
Stromaufnahme der Umwälzpumpe geprüft	
Frischwassernachspeisung geprüft	
Filtermaterial gewechselt	
Automatik-Mehrwegeventil auf Beschädigung geprüft	
Schlauchverbindungen geprüft	
Wasserqualität beurteilt (Farbe, Geruch)	

Funktionsprüfung/Wartungsarbeiten	
Anlagenkomponenten auf Dichtheit geprüft	
Rückspülung durchgeführt	
Filtermaterial auf Verschleiß geprüft	
Haar- und Faserfänger gereinigt	
Gesamtzustand der Filteranlage geprüft	
Stromaufnahme der Umwälzpumpe geprüft	
Frischwassernachspeisung geprüft	
Filtermaterial gewechselt	
Automatik-Mehrwegeventil auf Beschädigung geprüft	
Schlauchverbindungen geprüft	
Wasserqualität beurteilt (Farbe, Geruch)	

Bemerkungen

Bemerkungen

Datum:
Firma:
KD-Techniker:
AZB-Nr.:
Unterschrift:

Datum:
Firma:
KD-Techniker:
AZB-Nr.:
Unterschrift:

Betriebswerte	
Wassertemperatur [°C]	
pH-Wert	
Desinfektionsgehalt [mg/l]	
Wasserhärte im Beckenwasser [°dH]	
Filtration – Drehzahl 1 (n1)	
Teillastbetrieb – Drehzahl 2 (n2)	
Rückspülen – Drehzahl 3 (n3)	

Betriebswerte	
Wassertemperatur [°C]	
pH-Wert	
Desinfektionsgehalt [mg/l]	
Wasserhärte im Beckenwasser [°dH]	
Filtration – Drehzahl 1 (n1)	
Teillastbetrieb – Drehzahl 2 (n2)	
Rückspülen – Drehzahl 3 (n3)	

Funktionsprüfung/Wartungsarbeiten	
Anlagenkomponenten auf Dichtheit geprüft	
Rückspülung durchgeführt	
Filtermaterial auf Verschleiß geprüft	
Haar- und Faserfänger gereinigt	
Gesamtzustand der Filteranlage geprüft	
Stromaufnahme der Umwälzpumpe geprüft	
Frischwassernachspeisung geprüft	
Filtermaterial gewechselt	
Automatik-Mehrwegeventil auf Beschädigung geprüft	
Schlauchverbindungen geprüft	
Wasserqualität beurteilt (Farbe, Geruch)	

Funktionsprüfung/Wartungsarbeiten	
Anlagenkomponenten auf Dichtheit geprüft	
Rückspülung durchgeführt	
Filtermaterial auf Verschleiß geprüft	
Haar- und Faserfänger gereinigt	
Gesamtzustand der Filteranlage geprüft	
Stromaufnahme der Umwälzpumpe geprüft	
Frischwassernachspeisung geprüft	
Filtermaterial gewechselt	
Automatik-Mehrwegeventil auf Beschädigung geprüft	
Schlauchverbindungen geprüft	
Wasserqualität beurteilt (Farbe, Geruch)	

Bemerkungen

Bemerkungen

Datum:
Firma:
KD-Techniker:
AZB-Nr.:
Unterschrift:

Datum:
Firma:
KD-Techniker:
AZB-Nr.:
Unterschrift: