

GENO-Feinfilter FME FME-WW/FME-KW

Verwendungszweck

Die GENO-Feinfilter FME sind zur Filtration von Trinkwasser und Brunnenwasser bestimmt.

Die Filter FME-WW sind zur Filtration von Prozess-, Kessel-, Speisewasser - nur im Teilstrom - geeignet.

Die Filter FME-KW sind zur Filtration von Kühl- und Klimawasser - nur im Teilstrom - geeignet.

Die Filter FME-WW und FME-KW sind für Wassertemperaturen bis zu 90 °C geeignet.

Die Filter sind im Druck- und Unterdruckbereich verwendbar.

Die Filter sind nicht einsetzbar bei Kreislaufwässern die mit Chemikalien behandelt sind.

Die Filter sind nicht geeignet für Öle, Fette, Lösungsmittel, Seifen und andere schmierende Medien und auch nicht zur Abscheidung wasserlöslicher Stoffe.

Die Filter sind nach den Vorgaben der DIN EN 13443-1, der DIN 19628 konstruiert und zum Einbau in die Trinkwasserinstallation nach DIN EN 806-2 (Einbau unmittelbar nach der Wasserzähleranlage) bestimmt.

Sie schützen die Wasserleitungen und die daran angeschlossenen wasserführenden Systemteile vor Funktionsstörungen und Korrosionsschäden durch ungelöste Verunreinigungen (Partikel), wie z. B. Rostteilchen, Sand usw...

Arbeitsweise

Das ungefilterte Trinkwasser strömt durch die Eingangsseite in den Filter und dringt durch die Filterkerzen zum Reinwasserausgang.

Dabei werden Fremdpartikel mit einer Größe, je nach Filterkerze, von > 80 µm zurückgehalten.

Abhängig von Größe und Gewicht bleiben die Fremdpartikel entweder an der Filterkerze haften, oder sie fallen direkt nach unten und sammeln sich an der tiefsten Stelle des Filters.

Durch zunehmende Beladung der Filterkerzen steigt der Differenzdruck zwischen Rohwassereingang und Reinwasserausgang.

Wird der Differenzdruck von 0,8 bar bei der Durchflussleistung des Filters überschritten, müssen die Filterkerzen gewechselt werden.

Das bedienungsfreundliche Verschlussystem des Deckels ermöglicht einen problemlosen, zügigen Filterkerzenwechsel ohne Werkzeug.

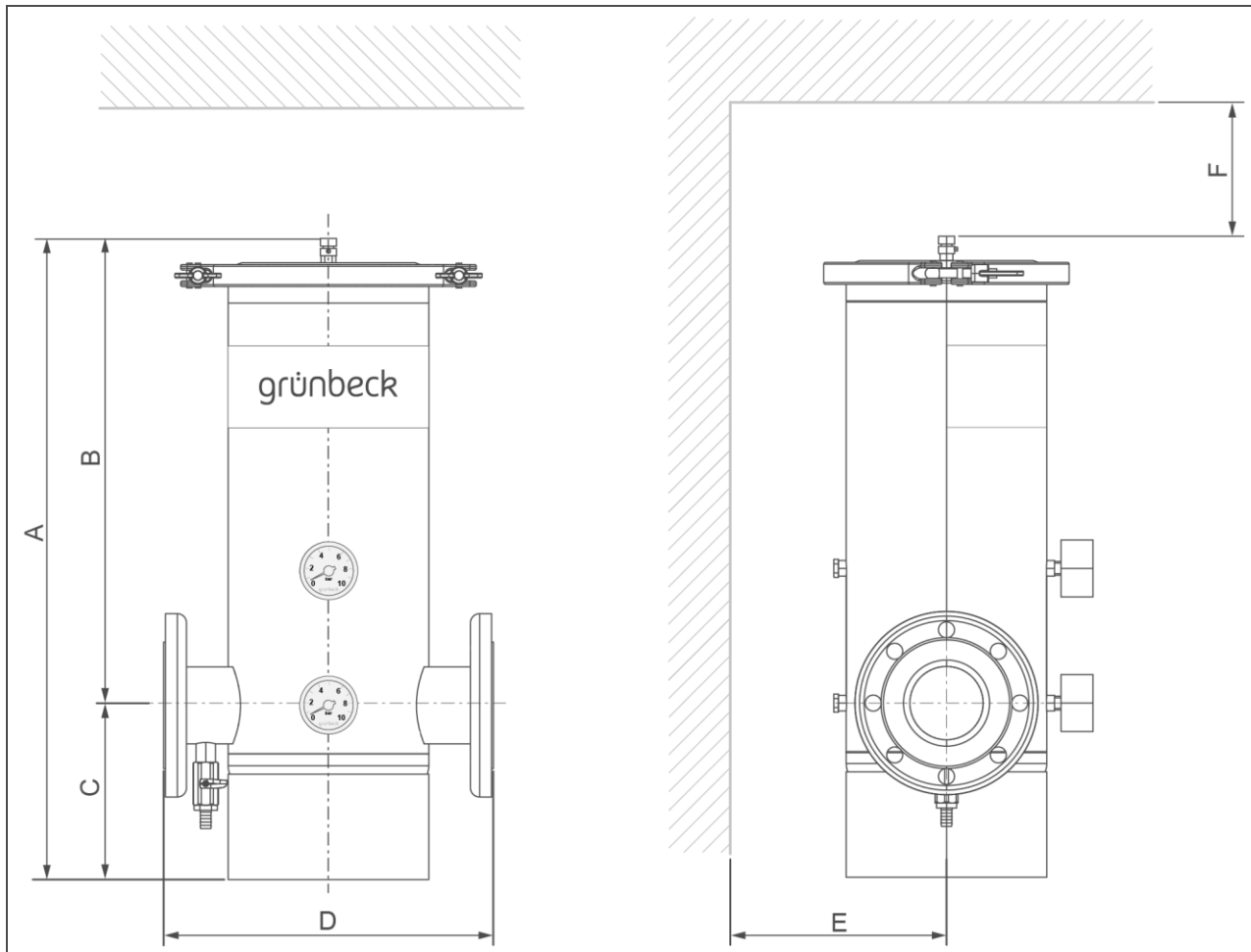
Aufbau

- Filterbehälter aus reinem Edelstahl (1.4404).
- Filterkerzen mit druckfesten Stützkörpern in den Filterfeinheiten 80 µm in der Standardausführung; 100 µm, 5 µm, 50 µm und 500 µm nachrüstbar.
- Bedienungsfreundlicher Deckel Verschluss.
- Flanschanschluss PN 6 oder PN 10 nach DIN EN 1092-1
- Manuell bedienbarer Entlüfter.
- Entleerung mit Absperrventil und Schlauchtülle.
- Manometer für Eingangs- und Ausgangsdruck.
- Alle wasserberührten Teile entsprechen der Trinkwasserverordnung.

Lieferumfang

- GENO Feinfilter FME mit Flanschanschluss
- 2 Manometer
- Entlüfter
- Entleerungsventil
- Betriebsanleitung

Technische Daten I



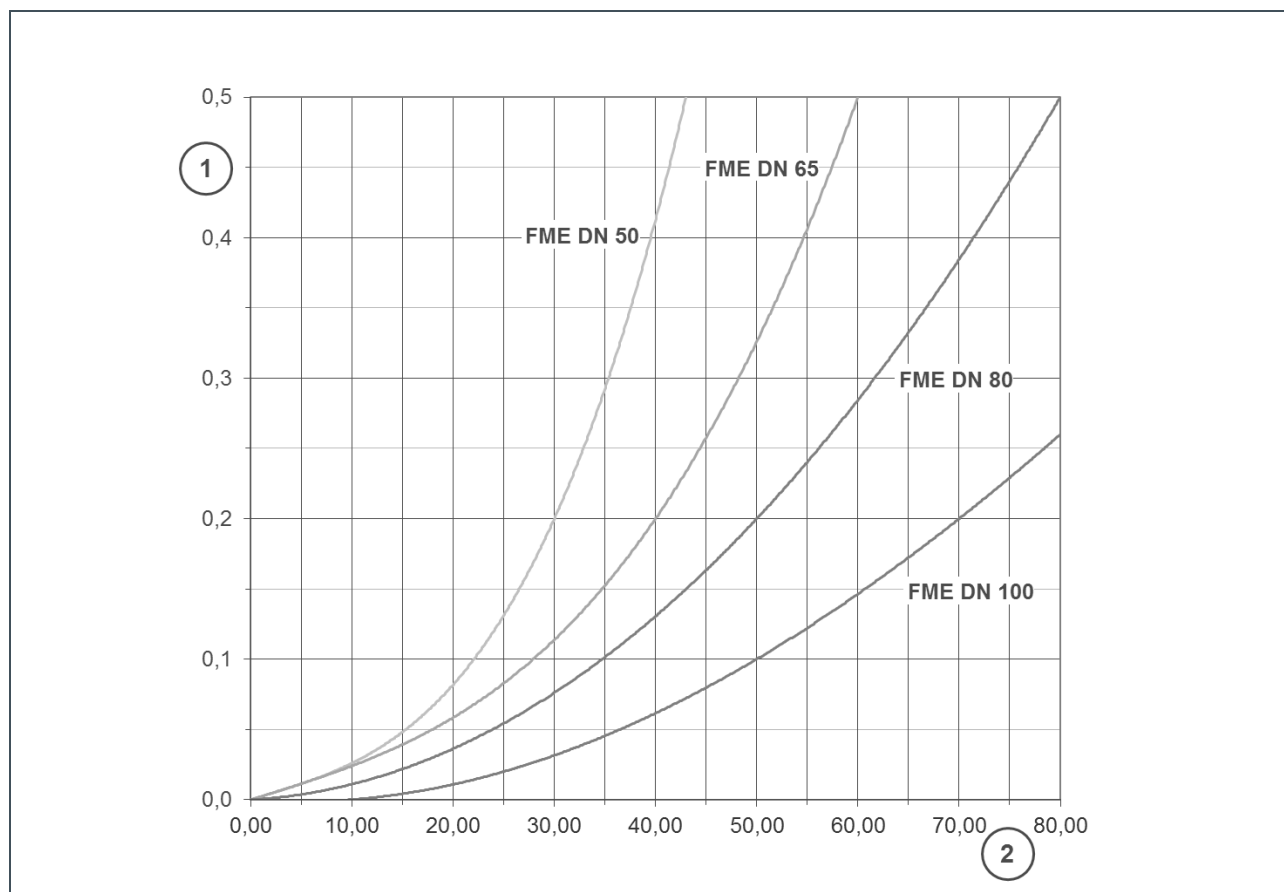
Maße und Gewichte		GENO Feinfilter FME/FME-WW/FME-KW			
Anschlussnennweite		DN 50	DN 65	DN 80	DN 100
A	Gesamthöhe	mm	715	705	680
B	Bauhöhe über Mitte Anschluss	mm	525	515	520
C	Bauhöhe Unterkante Filter bis Mitte Anschluss	mm	190		160
D	Einbaulänge ohne Gegenflansche nach DIN EN 1092-1	mm	360		485
E	Wandabstand min. bis Mitte Anschluss	mm	175		205
F	Ausbaumaß der Filterkerze	mm	400		
	Filterkerzen, Anzahl	Stück	2		3
	Betriebsgewicht ca.	kg	45	46	47
	Leergewicht	kg	22	23	23,5
					32,5

Technische Daten II

Leistungsdaten					
Durchflussleistung bei Δp 0,2 bar	m ³ /h	30	40	50	70
Filterfeinheit Kaltwasser/Warmwasser	µm	80/500			
Nenndruck Kaltwasser/Warmwasser		PN 10/PN 6			
Zulässiger Differenzdruck max.	bar	0,8			

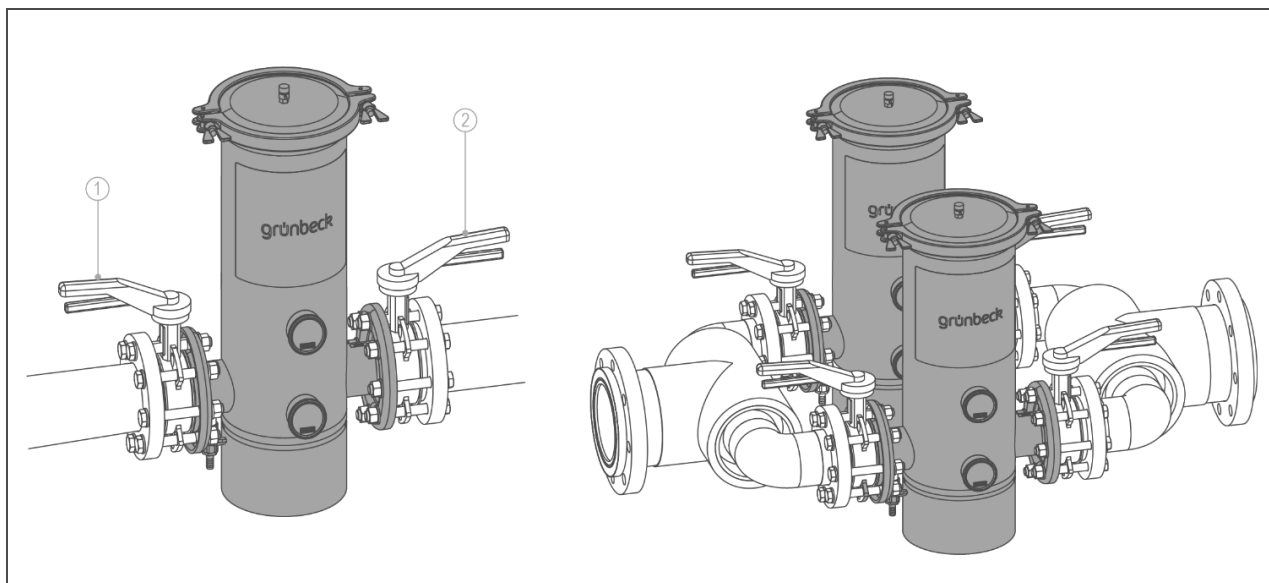
Allgemeine Daten					
Wassertemperatur FME max.	°C	30			
Wassertemperatur FME-WW/FME-KW max.	°C	90			
Umgebungstemperatur	°C	5 – 40			
Bestell-Nr. (Kaltwasserausführung)		102 190	102 290	102 390	102 490
Bestell-Nr. (Warmwasserausführung)		102 185	102 285	102 385	102 485
Bestell-Nr. (Kühlwasserausführung)		102 195	102 295	102 395	102 495

Druckverlustkurven GENO-Feinfilter FME



Pos.	Bezeichnung	Pos.	Bezeichnung
1	Druckverlust in bar	2	Durchfluss in m ³ /h

Einbaubeispiel



Pos.	Bezeichnung	Pos.	Bezeichnung
1	Absperrventil Eingang	2	Absperrventil Ausgang

Einbauvorbereitungen

Örtliche Installationsvorschriften, allgemeine Richtlinien und technische Daten sind zu beachten.

Der Installationsort muss frostsicher sein und den Schutz des Filters vor Chemikalien, Farbstoffen, Lösungsmitteln, Dämpfen und direkter Sonnenbestrahlung gewährleisten.

Der Installationsort muss gut zugänglich für Wartungsarbeiten sein.

Parallelverrohrung

Bei Filtration von Prozess-, Kesselspeise-, Kühl- und Klimawasser können zwei GENO-Feinfilter auch parallel installiert werden. Dadurch ist ein unterbrechungsfreier Betrieb gewährleistet.

Verschiedene Ausführungen auf Anfrage.

Zubehör

Differenzdruckschalter

Mit elektrischem Kontaktgeber stufenlos einstellbar für optisches oder akustisches Fernsignal.

Bestell-Nr.: 102 870

Verbrauchsmaterial

Anzahl der Filterkerzen abhängig von Größe des Filters.

DN 50 – DN 100

(Verpackungseinheit = je 2 Stück)

103 083 Filterkerze	5 µm
103 070 Filterkerze	50 µm
103 077 Filterkerze	80 µm
103 110 Filterkerze	100 µm
103 111 Filterkerze	500 µm

Kontakt

Grünbeck Wasseraufbereitung GmbH
 Josef-Grünbeck-Straße 1
 89420 Höchstädt a. d. Donau
 DEUTSCHLAND

☎ +49 9074 41-0

✉ +49 9074 41-100

info@gruenbeck.de
 www.gruenbeck.de

