

# Betriebsanleitung Entmanganungsanlage GENO-mat MN-Z



Stand Januar 2020  
Bestell-Nr. 153 048\_135

## Grünbeck Wasseraufbereitung GmbH

Josef-Grünbeck-Straße 1 · 89420 Höchstädt  
DEUTSCHLAND

☎ +49 9074 41-0 · 🖨 +49 9074 41-100  
www.gruenbeck.de · info@gruenbeck.de



**TÜV SÜD-zertifiziertes Unternehmen**  
nach DIN EN ISO 9001, DIN EN ISO 14001  
und SCC

---

---

## Inhaltsübersicht

<b>A Allgemeine Hinweise</b> .....	<b>5</b>
1 Vorwort	
2 Hinweise zum Benutzen der Betriebsanleitung	
3 Allgemeine Sicherheitshinweise	
4 Transport und Lagerung	
5 Entsorgung	
<b>B Grundlegende Informationen</b> .....	<b>9</b>
1 Gesetze, Verordnungen, Normen	
2 Verwendungszweck/Einsatzbereich	
3 Arbeitsweise	
<b>C Produktbeschreibung</b> .....	<b>11</b>
1 Typenschild .....	
2 Technische Daten	
3 Bestimmungsgemäße Verwendung	
4 Lieferumfang	
5 Optionale Zusatzausstattung	
6 Verbrauchsmaterialien	
<b>D Installation und Betrieb</b> .....	<b>17</b>
1 Allgemeine Einbauhinweise	
2 Vorbereitende Arbeiten	
3 Anlage anschließen	
<b>E Inbetriebnahme</b> .....	<b>23</b>
1 Anlage in Betrieb nehmen	
<b>F Bedienung</b> .....	<b>26</b>
1 Steuerung bedienen	
<b>G Wartung und Pflege</b> .....	<b>29</b>
1 Grundlegende Hinweise	
2 Inspektion (Funktionsprüfung)	
3 Wartung	
4 Ersatzteile	
5 Betriebshandbuch	

Alle Rechte vorbehalten.

© Copyright by Grünbeck Wasseraufbereitung GmbH

Printed in Germany

Es gilt das Ausgabedatum auf dem Deckblatt.

-Änderungen im Sinne des technischen Fortschritts vorbehalten-

Diese Betriebsanleitung darf - auch auszugsweise - nur mit ausdrücklicher, schriftlicher Genehmigung durch die Firma Grünbeck Wasseraufbereitung in fremde Sprachen übersetzt, nachgedruckt, auf Datenträgern gespeichert oder sonst wie vervielfältigt werden.

Jegliche nicht von Grünbeck genehmigte Art der Vervielfältigung stellt einen Verstoß gegen das Urheberrecht dar und wird gerichtlich verfolgt.

Für den Inhalt verantwortlicher Herausgeber:

Grünbeck Wasseraufbereitung GmbH  
Josef-Grünbeck-Straße 1 • 89420 Höchstädt/Do.  
Telefon 09074 41-0 • Fax 09074 41-100  
www.gruenbeck.de • service@gruenbeck.de

Druck: Grünbeck Wasseraufbereitung GmbH  
Josef-Grünbeck-Straße 1, 89420 Höchstädt/Do.

grünbeck



## EU-Konformitätserklärung

Hiermit erklären wir, dass die nachstehend bezeichneten Geräte in ihrer Konzipierung und Bauart sowie in der von uns in Verkehr gebrachten Ausführung den grundlegenden Sicherheits- und Gesundheitsanforderungen der zutreffenden EU-Richtlinien entsprechen.

Bei einer mit uns nicht abgestimmten Änderung der Geräte verliert diese Erklärung ihre Gültigkeit.

Hersteller: Grünbeck Wasseraufbereitung GmbH  
Josef-Grünbeck-Straße 1  
89420 Höchstädt/Do.

Dokumentationsbevollmächtigter: Markus Pöpperl

Bezeichnung des Gerätes: Entmanganungsanlage

Gerätetyp: GENO-mat MN-Z


Serien-Nr.: siehe Typenschild

zutreffende Richtlinien: Niederspannung (2014/35/EU)  
EMV (2014/30/EU)  
RoHS (2011/65/EU)

Angewandte harmonisierte  
Normen insbesondere: --

Angewandte nationale  
Normen und technische  
Spezifikationen,  
insbesondere: --

Ort, Datum und Unterschrift Höchstädt, 23.01.2020

i. V.   
M. Pöpperl  
Dipl.-Ing. (FH)

Funktion des Unterzeichners: Leiter Technisches Produktdesign

## A Allgemeine Hinweise

### 1 | Vorwort

Schön, dass Sie sich für ein Gerät aus dem Hause Grünbeck entschieden haben. Seit vielen Jahren befassen wir uns mit Fragen der Wasseraufbereitung und haben für jedes Wasserproblem die maßgeschneiderte Lösung.

Trinkwasser ist ein Lebensmittel und somit besonders sorgfältig zu behandeln. Achten Sie deshalb beim Betreiben und Warten aller Anlagen im Bereich der Trinkwasserversorgung stets auf die erforderliche Hygiene. Das gilt auch für die Aufbereitung von Brauchwasser, wenn Rückwirkungen auf das Trinkwasser nicht zuverlässig ausgeschlossen sind.

Alle Grünbeck-Geräte sind aus hochwertigen Materialien gefertigt. Dies garantiert einen langen, störungsfreien Betrieb, wenn Sie Ihre Wasseraufbereitungsanlage mit der gebotenen Sorgfalt behandeln. Dabei hilft diese Betriebsanleitung mit wichtigen Informationen. Lesen Sie die Betriebsanleitung sorgfältig durch, bevor Sie die Anlage installieren, bedienen oder warten.

Zufriedene Kunden sind unser Ziel. Deshalb hat bei Grünbeck die qualifizierte Beratung einen hohen Stellenwert. Bei allen Fragen zu dieser Anlage, zu möglichen Erweiterungen oder ganz allgemein zur Wasser- und Abwasseraufbereitung stehen Ihnen unsere Außendienstmitarbeiter ebenso gern zur Verfügung, wie die Experten unseres Werks in Höchstädt.

**Rat und Hilfe** erhalten Sie bei der für Ihr Gebiet zuständigen Vertretung (siehe [www.gruenbeck.de](http://www.gruenbeck.de)). Für Notfälle steht unsere Service-Hotline 0 90 74 / 41-333 zur Verfügung. Geben Sie bei Ihrem Anruf die Daten Ihrer Anlage an, damit Sie umgehend mit dem zuständigen Experten verbunden werden. Um die nötigen Informationen jederzeit verfügbar zu haben halten Sie bitte die genauen Gerätedaten (siehe Typenschild im Kapitel C-1) bereit.

## 2 | Hinweise zum Benutzen der Betriebsanleitung

Diese Betriebsanleitung richtet sich an die Betreiber unserer Anlagen. Sie ist in mehrere Kapitel gegliedert, die alphabetisch bezeichnet und in der Inhaltsübersicht auf Seite 2 zusammengestellt sind. Um Informationen zum gewünschten Thema zu finden, suchen Sie zunächst auf Seite 2 das zutreffende Kapitel.

Die Kopfzeilen und die Seitennummerierung mit Angabe des Kapitels helfen Ihnen, sich in der Betriebsanleitung zu orientieren.

## 3 | Allgemeine Sicherheitshinweise

### 3.1 Symbole und Hinweise

Wichtige Hinweise in dieser Betriebsanleitung werden durch Symbole hervorgehoben. Im Interesse eines gefahrlosen, sicheren und wirtschaftlichen Umgangs mit der Anlage sind diese Hinweise besonders zu beachten.



**Gefahr!** Missachten so gekennzeichnete Hinweise führt zu schweren oder lebensgefährlichen Verletzungen, hohen Sachschäden oder zu unzulässiger Verunreinigung des Trinkwassers.



**Warnung!** Werden so gekennzeichnete Hinweise missachtet, so kann es unter Umständen zu Verletzungen, Sachschäden oder Verunreinigungen des Trinkwassers kommen.



**Vorsicht!** Beim Missachten so gekennzeichnete Hinweise besteht die Gefahr von Schäden an der Anlage oder anderen Gegenständen.



**Hinweis:** Dieses Zeichen hebt Hinweise und Tipps hervor, die Ihnen die Arbeit erleichtern.



So bezeichnete Arbeiten dürfen nur vom Werks-/Vertragskundendienst der Firma Grünbeck oder von ausdrücklich durch die Firma Grünbeck autorisierten Personen durchgeführt werden.



So bezeichnete Arbeiten dürfen nur von elektrotechnisch unterwiesenen Personal nach den Richtlinien des VDE oder vergleichbarer, örtlich zuständiger Institutionen, durchgeführt werden.



So bezeichnete Arbeiten dürfen nur vom zuständigen Wasserversorgungsunternehmen oder von zugelassenen Installationsunternehmen erfolgen. In Deutschland muss das Installationsunternehmen nach § 12(2) AVBWasserV in ein Installateurverzeichnis eines Wasserversorgungsunternehmens eingetragen sein.

**3.2 Betriebspersonal** An der Anlage dürfen nur Personen arbeiten, die diese Betriebsanleitung gelesen und verstanden haben. Dabei sind insbesondere die Sicherheitshinweise strikt zu beachten.

**3.3 Bestimmungsgemäße Verwendung** Die Anlage darf nur zu dem Zweck verwendet werden, der in der Produktbeschreibung (Kapitel C) beschrieben ist. Diese Betriebsanleitung sowie die örtlich gültigen Vorschriften zum Trinkwasserschutz, zur Unfallverhütung und zur Arbeitssicherheit sind dabei zu beachten.

Zur bestimmungsgemäßen Verwendung gehört auch, dass die Anlage nur in ordnungsgemäßem Zustand betrieben wird. Eventuelle Störungen sind umgehend zu beseitigen.

### 3.4 Schutz vor Wasserschäden



**Warnung!** Zum Schutz des Aufstellortes bei Wasserschäden muss:

- a) ein ausreichender Bodenablauf vorhanden sein, oder
- b) eine Wasserstoppeinrichtung (siehe Teil C Zubehör) eingebaut sein.



**Warnung!** Bodenabläufe, die an die Hebeanlage abgeleitet werden, sind bei Stromausfall außer Funktion.

### 3.5 Beschreibung spezieller Gefahren

Gefahr durch elektrische Energie! → Nicht mit nassen Händen an elektrische Bauteile greifen! Vor Arbeiten an elektrischen Anlagenteilen, Netzstecker ziehen! Schadhafte Kabel umgehend durch Fachkraft ersetzen lassen.

Gefahr durch mechanische Energie! Anlagenteile können unter Überdruck stehen. Gefahr von Verletzungen und Sachschäden durch ausströmendes Wasser und durch unerwartete Bewegung von Anlagenteilen. → Druckleitungen regelmäßig prüfen. Anlage vor Reparatur- und Wartungsarbeiten druckfrei machen.

Gesundheitsgefahr durch verunreinigtes Trinkwasser! → Anlage nur durch Fachbetrieb installieren lassen. Betriebsanleitung strikt beachten! Für ausreichenden Durchfluss sorgen, nach längeren Standzeiten vorschriftsmäßig in Betrieb nehmen. Inspektions- und Wartungsintervalle einhalten!



**Hinweis:** Durch den Abschluss eines Wartungsvertrags stellen Sie sicher, dass alle notwendigen Arbeiten termingerecht durchgeführt werden. Die Inspektionen dazwischen nehmen Sie selbst vor.

## 4 | Transport und Lagerung

---



**Vorsicht!** Die Anlage kann durch Frost oder hohe Temperaturen beschädigt werden. Um Schäden zu vermeiden:

Frosteinwirkung bei Transport und Lagerung verhindern!  
Anlage nicht neben Gegenständen mit starker Wärmeabstrahlung aufstellen oder lagern.

---

Die Anlage darf nur in der Originalverpackung transportiert und gelagert werden. Dabei ist auf sorgsame Behandlung und seitenrichtiges Stellen (soweit auf der Verpackung angegeben) zu achten.

## 5 Entsorgung

Beachten Sie die geltenden nationalen Vorschriften.

### 5.1 Verpackung

Entsorgen Sie die Verpackung umweltgerecht.

### 5.2 Produkt



Beindet sich dieses Symbol (durchgestrichene Abfalltonne) auf dem Produkt, gilt für dieses Produkt die Europäische Richtlinie 2012/19/EU. Dies bedeutet, dass dieses Produkt bzw. die elektrischen und elektronischen Komponenten nicht als Hausmüll entsorgt werden dürfen.

Informieren Sie sich über die örtlichen Bestimmungen zur getrennten Sammlung elektrischer und elektronischer Produkte.

Nutzen Sie für die Entsorgung Ihres Produktes die Ihnen zur Verfügung stehenden Sammelstellen.

---



Informationen zu Sammelstellen für Ihr Produkt erhalten Sie bei Ihrer Stadtverwaltung, dem öffentlich-rechtlichen Entsorgungsträger, einer autorisierten Stelle für Entsorgung von Elektro- und Elektronik-Produkten oder Ihrer Müllabfuhr.

---



## **B Grundlegende Informationen**

### **1 | Gesetze, Verordnungen, Normen**

Beim Umgang mit Trinkwasser sind im Interesse des Gesundheitsschutzes einige Regeln unvermeidlich. Diese Betriebsanleitung berücksichtigt die geltenden Vorschriften und gibt Ihnen alle Hinweise, die Sie für den sicheren Betrieb Ihrer Entmanganungsanlage benötigen.

Die Regelwerke schreiben unter anderem vor,

- dass nur zugelassene Fachbetriebe wesentliche Änderungen an Wasserversorgungseinrichtungen ausführen dürfen.
- dass Prüfungen, Inspektionen und Wartung eingebauter Geräte regelmäßig durchzuführen sind.

### **2 | Verwendungszweck/Einsatzbereich**

Die Entmanganungsanlage GENO-mat MN-Z dienen zur Eisen-, bzw. Manganreduzierung. Sie werden bei Eigenwasserversorgungsanlagen bis zu Maximalwerten von 3,0 mg/l Eisen und 1,0 mg/l Mangan eingesetzt. Bei vorschriftsmäßigem Betrieb und Bedienung, können Reinwasserwerte wie von der TrinkwV gefordert, erreicht werden.

Für eine optimale Eisen- und Manganreduzierung ist ein pH-Wert > 7,2 erforderlich. Vor der Entmanganungsanlage ist eine Dosieranlage für Oxidationsmittel vorzusehen.

Wird im Rohwasser Ammonium (> 0,1 mg/l) nachgewiesen, ist eine zusätzliche Aufbereitungsstufe vorzusehen.

### **3 | Arbeitsweise**

Die Entmanganungsanlage GENO-mat MN-Z zur Entmanganung arbeitet mit dem natürlichen, katalytischen Filtermaterial Fermanit. Ein Zentralsteuerkopf steuert die Betriebszyklen Filtern - Rückspülen - und Erstfiltrat automatisch.

### **3.1 Filtern**

Das Rohwasser strömt durch den Rohwassereingang in den Filterbehälter und dann von oben nach unten durch das katalytische Filtermaterial Fermanit. Dabei werden die gelösten Eisen- und Mangansalze durch eine Oxidationsreaktion in unlösliche Oxide umgewandelt und auf dem Fermanit abgelagert.

Bei diesem Oxidationsvorgang findet ein Elektronenaustausch von Fermanit an das Eisen und Mangan solange statt, bis der Vorrat erschöpft ist. Diese Elektronen müssen kontinuierlich durch eine GENO-oxi plus Zugabe ersetzt werden (siehe Produktdatenblatt).

Durch die Oxidationsmittelzugabe beginnt die Oxidation und Fällung von Eisen und Mangan bereits vor dem Kontakt mit Fermanit. Durch die katalytischen Eigenschaften wird eine vollständige Oxidation und durch die hervorragenden Filtrationseigenschaften eine optimale Filtration erreicht. Das gefilterte Reinwasser wird durch die untere Verteilerdüse und das Steigrohr über den Reinwasserausgang dem Rohrleitungsnetz zugeführt.

### **3.2 Rückspülen**

Beim Rückspülen wird das Filterbett von unten nach oben kräftig gespült. Das Filterbett wird dadurch aufgelockert; während des Filterprozesses zurückgehaltene Verunreinigungen werden über den Kanalausgang am Steuerkopf ausgespült. Die Entmanganungsanlage muss spätestens alle sechs Tage rückgespült werden (Einstellung siehe Kapitel F).

### **3.3 Erstfiltrat**

Durch automatisches Umstellen des Zentralsteuerventils wird das Filterbett von oben nach unten kräftig ausgespült. Dieses Erstfiltrat wird in den Kanal geleitet, anschließend ist die Entmanganungsanlage GENO-mat MN-Z wieder betriebsbereit.

### **3.4 Regeneration/ Desinfektion**

Die Entmanganungsanlage sollte spätestens aus betriebstechnischen und hygienischen Gründen alle 6 Monate mit GENO-Spezialgranulat oder GENO-oxi plus regeneriert werden.

### **3.5 Steuerung**

Die Entmanganungsanlage GENO-mat MN-Z wird zeitabhängig über eine elektrische Zeitschaltuhr gesteuert.

Zur zeitabhängigen, automatischen Steuerung ist das ermittelte Zeitintervall zwischen 2 Filterläufen (Rückspülabstand in Tagen), einzustellen.

## C Produktbeschreibung

### 1 | Typenschild

Das Typenschild finden Sie am Steuerkopf der Entmanganungsanlage. Anfragen oder Bestellungen können schneller bearbeitet werden, wenn Sie die Daten auf dem Typenschild Ihrer Anlage angeben. Ergänzen Sie deshalb die nachstehende Übersicht, um die notwendigen Daten stets griffbereit zu haben.

#### Entmanganungsanlage GENO-mat MN-Z

Serien-Nummer:       /

Bestellnummer:

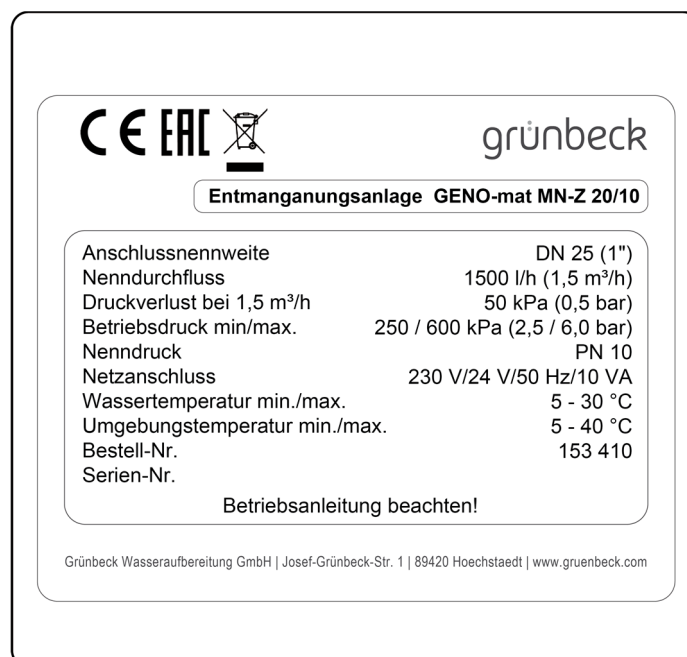


Abb. C-1: Typenschild Entmanganungsanlage GENO-mat MN-Z

### 2 | Technische Daten

Die Entmanganungsanlage GENO-mat MN-Z ist eine Einzelanlage mit integriertem Bypass (Umgehungsleitung) zur Versorgung mit Rohwasser während der Rückspülung. Sie ist mit einer zeitabhängigen Steuerung ausgestattet. Die Rückspülung wird nach einem eingestellten Zeitabstand ausgelöst.

Alle Anlagendaten sind in der Tabelle C-1 zusammengefasst. Die Angaben beziehen sich auf Entmanganungsanlage GENO-mat MN-Z in Standardausführung. Abweichungen bei Sonderausführungen werden ggf. gesondert mitgeteilt.



**Vorsicht!** Elektrisch betriebene Ventile. Im Fall eines Stromausfalls während der Rückspülung kann Wasser in den Kanal fließen. Bei Stromausfall Anlage kontrollieren und ggf. wasserseitig absperren.

Tabelle C-1: Technische Daten	Entmanganungsanlage GENO-mat MN-Z								
	20/10	25/13	30/14	40/17	40/18	50/19	60/20		
<b>Anschlussdaten</b>									
Anschlussnennweite	DN 25 (1")				DN 40 (1½")				
Kanalanschluss, min.	DN 50					DN 70			
Nenndurchfluss (abhängig vom Eisengehalt)	[m³/h]	1,5	2,0	3,0	4,0	5,0	6,0	8,0	
Netzanschluss	[V/Hz]	230/50 (Anlagenbetrieb mit Schutzkleinspannung 24/50)							
Elektrische Anschlussleistung	[VA]	10							
Schutzart/Schutzklasse		IP22 / □							
<b>Leistungsdaten</b>									
Nenndruck		PN 10							
Betriebsdruck, min./max.	[bar]	2,5/6,0							
Druckverlust bei Nenndurchfluss	[bar]	0,5	1,1	1,0	1,1	1,0	0,8	1,1	
<b>Maße und Gewichte<sup>1)</sup></b>									
Gesamthöhe	[mm]	1360	1620	1620	1900	1900	1870	2100	
Austauscherbehälter Ø	[mm]	210	260	340	370	420	550	620	
Regenerationsbehälter Ø	[mm]	465					680		
Höhe Regenerationsbehälter	[mm]	840					1010		
Anschlusshöhe/Verrohrung Rohwasser	[mm]	1160	1420	1420	1710	1710	1680	1910	
Anschlusshöhe/Verrohrung Reinwasser	[mm]	1210	1470	1470	1735	1735	1705	1935	
Wandabstand	[mm]	200	230	280	280	300	365	405	
Fundamenttiefe	[mm]	400	450	500	500	550	600	650	
Fundamentlänge	[mm]	1850	1950	2050	2050	2100	2250	2350	
Betriebsgewicht (inkl. Wasser)	[kg]	76	135	213	311	361	642	947	
<b>Füllmenge und Verbrauchsdaten<sup>1)</sup></b>									
Filterschicht I unten Kies 3,0 – 5,6	[kg]	10	10	25	25	25	50	50	
Filterschicht I unten Kies 3,0 – 5,6	[l]	7	7	18	18	18	35	35	
Filterschicht I unten Kies 3,0 – 5,6 (Maß a)	[mm]	860	1170	1100	1400	1430	1320	1570	
Filterschicht II Mitte GENO-Fermanit	[kg]	25	50	50	100	125	200	325	
Filterschicht II Mitte GENO-Fermanit	[l]	12,5	25	25	50	63	100	163	
Filterschicht II Mitte GENO-Fermanit (Maß b)	[mm]	500	690	810	930	950	900	1020	
Filterschicht III oben Quarzkies 0,4 – 0,8	[kg]	10	25	50	75	75	150	250	
Filterschicht III oben Quarzkies 0,4 – 0,8	[l]	7	17	33	50	50	100	167	
Filterschicht III oben Quarzkies 0,4 – 0,8 (Maß c)	[mm]	300	370	430	460	560	490	450	
Freibord	[l]	7	12	30	22	40	74	71	
<b>Regeneriermittelbedarf</b>									
Ansatzmenge	[l]	30 <sup>2)</sup>	50 <sup>2)</sup>	60 <sup>2)</sup>	100 <sup>2)</sup>	100 <sup>2)</sup>	200 <sup>2)</sup>	300 <sup>2)</sup>	
GENO-Spezialgranulat	[g]	105	175	210	350	350	700	1050	
GENO-oxi plus	[l]	5	9	11	17	17	35	53	
Gesamtabwassermenge pro Regeneration (3 bar)	[m³]	1	1,3	1,7	2	2,7	3,4	5,4	
<b>Umweltdaten</b>									
Auswaschzeit (Regeneration)	[min.]	30							
Rückspüldauer	[min.]	10							
Rückspüleistung	[m³/h]	1,6	2,3		3,4		5,7		
Wassertemperatur max.	[°C]	30							
Umgebungstemperatur max.	[°C]	40							
<b>Bestell-Nr.</b>	<b>153 ...</b>	<b>410</b>	<b>420</b>	<b>430</b>	<b>440</b>	<b>450</b>	<b>460</b>	<b>470</b>	
<b>Ersatzfilterfüllung<sup>3)</sup></b>									
<b>Bestell-Nr.</b>	<b>153 ...</b>	<b>020</b>	<b>022</b>	<b>024</b>	<b>026</b>	<b>028</b>	<b>030</b>	<b>032</b>	

<sup>1)</sup> alle Angaben sind ca.

<sup>2)</sup> Bei Einsatz des Flüssigproduktes GENO-oxi plus ist von der Ansatzmenge der Anteil an GENO-oxi plus zu subtrahieren.

<sup>3)</sup> alle drei Filterschichten

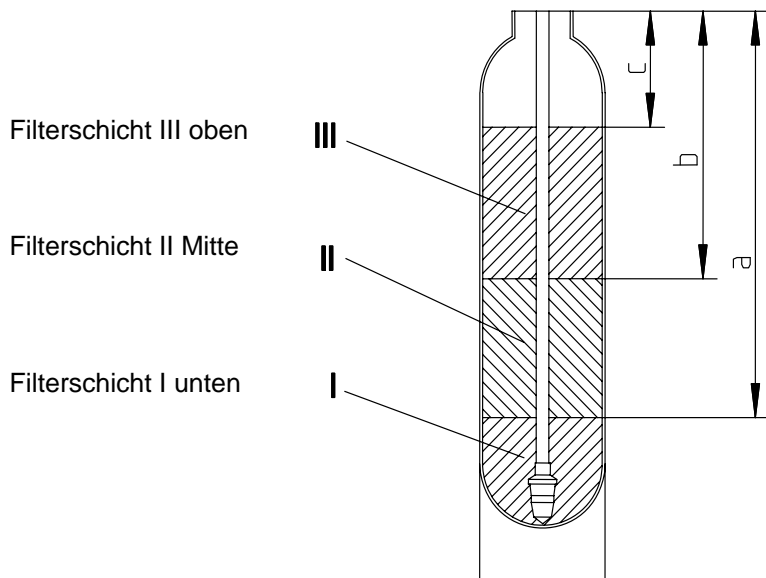


Abb. C-2: Einfüllen der Filterschichten

### 3 | Bestimmungsgemäße Verwendung

Die Anlage ist auf den bei der Installation erwarteten Wasserbedarf abgestimmt und nicht für stark abweichende Leistung geeignet. Keinesfalls darf der Spitzendurchfluss überschritten werden.

Die Anlage darf nur betrieben werden, wenn alle Komponenten ordnungsgemäß installiert wurden. Keinesfalls dürfen Sicherheitsvorrichtungen entfernt, überbrückt oder unwirksam gemacht werden.

Zum bestimmungsgemäßen Gebrauch gehört außerdem, dass die Angaben dieser Betriebsanleitung und die am Einsatzort gültigen Sicherheitsbestimmungen beachtet, sowie die Wartungs- und Inspektionsintervalle eingehalten werden.

## 4 | Lieferumfang

- 4.1 Grundausrüstung**
- Austauschbehälter in Kunststoffdoppelmantelausführung.
  - Filtermaterialien (Kies, GENO-Fermanit, Quarzkies).
  - Steuerkopf aus Rotguss mit integrierter Zeitsteuerung.
  - Wasserprüfeinrichtung für Mangan.
  - Betriebsanleitung.

## 5 | Optionale Zusatzausrüstung



**Hinweis:** Es ist möglich, bestehende Anlagen mit optionalen Komponenten nachzurüsten. Der für Ihr Gebiet zuständige Außendienstmitarbeiter und die Grünbeck-Zentrale stehen Ihnen gern für nähere Informationen zur Verfügung.

PE-Behälter 100 Liter bzw. 300 Liter mit Liter-skala, Handmischer zur Anmischung der Regenerierlösung. Im Behälter ist eine Absaugeinrichtung integriert.

- Regenerationseinrichtung 100 Liter (FE/MN-Z 20/10 – FE/MN-Z 40/18) 153 094
- Regenerationseinrichtung 300 Liter (FE/MN-Z 50/19 – FE/MN-Z 60/20) 153 095

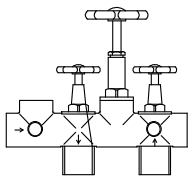
### Montagesatz 1:

zum komfortablen hydraulischen Anschluss, Kompaktventilblock R 1" IG, eingebaute Umgehung mit Absperrventil, Absperrventile für Hart- und Weichwasser, Abgang für Rohwasser (z. B. Gartenleitung), 2 Anschlussschläuche

Montagesatz R 1" (bis Größe 30/14) 125 845

Komplette Dosieranlage bestehend aus Dosierpumpe GP-2/40 (GP-6/40), Wasserzähler 1" (1½"), Dosierstelle, Sauglanze lichtundurchlässig, Dosierschlauch.

- Dosieranlage passend für MN-Z 20/10 – MN-Z 30/14  
Dosieranlage GENODOS DM-oxi 1" 163 420
- Dosieranlage passend für MN-Z 40/17 – MN-Z 60/20  
Dosieranlage GENODOS DM-oxi 1½" 163 430
- Überströmventil GENODOS DM-oxi 1", 1½" 163 790



## 6 | Verbrauchsmaterialien

Um den zuverlässigen Betrieb der Anlage zu sichern, verwenden Sie nur Originalverbrauchsmaterialien.

### 6.1 Oxidationsmittel zur **Regeneration/Desinfektion von Entmanganungsanlagen**

GENO-Spezialgranulat <sup>1)</sup> (1 kg)	170 016
GENO-Spezialgranulat <sup>1)</sup> (5 kg)	170 017
GENO-oxi plus (20 kg/19,7 Liter)	170 029



<sup>1)</sup> **Hinweis:** Registrierung bei der Bundesopiumstelle nach dem Grundstoffüberwachungsgesetz.

### 6.2 Prüfeinrichtung für Mangan Messbereich 0,0 mg/l - 0,8 mg/l und 1,0 mg/l - 10,0 mg/l

Zur quantitativen, kolorimetrischen Bestimmung des Gehaltes an gelöstem Mangan im Messbereich von 0,03 mg/l - 0,5 mg/l Schnellbestimmungssatz bestehend aus:

1 Kunststoffbecher zur Probenahme	170 097
2 Rundgläser mit Schraubverschluss	
1 Komparatorblock	
1 Farbscheibe Mangan	
2 Reagenz Mn-1	
1 Reagenz Mn-2	
1 Reagenz Mn-3	

### 6.3 Prüfeinrichtung für Eisen Messbereich 0,0 mg/l - 0,8 mg/l und 1,0 mg/l - 10,0 mg/l

Zur quantitativen, kolorimetrischen Bestimmung des Gehaltes an gelöstem Eisen im Messbereich von 0,0 mg/l - 0,8 mg/l bzw. 1,0 mg/l - 10 mg/l Schnellbestimmungssatz bestehend aus:

1 Prüfglas mit 3 Kammern und Skala;	170 150
Prüftabletten (0,0 mg/l-0,8 mg/l) 30 Stück,	
Prüftabletten (0,1 mg/l-10 mg/l) 30 Stück	

### 6.4 Ersatzfilterfüllung kpl.

Siehe Tabelle C-1 „Technische Daten“

## 6.5 Verschleißteile

Dichtungen und Steuerkolben unterliegen bei starker Beanspruchung einem gewissen Verschleiß. Verschleißteile sind nachfolgend aufgeführt.



**Hinweis:** Obwohl es sich um Verschleißteile handelt, übernehmen wir bei diesen Teilen eine eingeschränkte Gewährleistungsfrist von 6 Monaten. Gleiches gilt auch für elektrische Bauteile.

Dichtungen, Steuerkolben, Injektor, Stellmotor

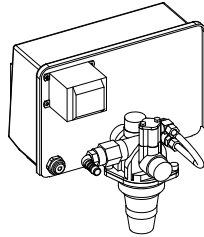


Abb. C-3: Steuerkopf  
Anschlussnennweite DN 25 (1“)

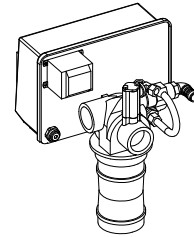


Abb. C4: Steuerkopf  
Anschlussnennweite DN 40 (1½“)



## D Installation und Betrieb

### 1 | Allgemeine Einbauhinweise

Der Aufstellort muss genügend Platz bieten. Ein ausreichend großes und belastbares Fundament ist vorzusehen. Die notwendigen Anschlüsse sind vor Beginn der Installationsarbeiten einzurichten. Maße und Anschlussdaten sind in Tabelle D-1 zusammengefasst.

Tabelle D-1: Installationsdaten	Entmanganungsanlage GENO-mat MN-Z							
	20/10	25/13	30/14	40/17	40/18	50/19	60/20	
<b>Anschlussdaten</b>								
Anschlussnennweite	DN 25 (1")				DN 40 (1½")			
Kanalanschluss, min.	DN 50				DN 70			
Nenndurchfluss (abhängig vom Eisengehalt) [m³/h]	1,5	2,0	3,0	4,0	5,0	6,0	8,0	
Netzanschluss [V/Hz]	230/50 (Anlagenbetrieb mit Schutzkleinspannung 24/50)							
Elektrische Anschlussleistung [VA]	10							
Schutzart/Schutzklasse	IP22 / □							
<b>Maße und Gewichte<sup>1)</sup></b>								
Gesamthöhe [mm]	1360	1620	1620	1900	1900	1870	2100	
Austauscherbehälter Ø [mm]	210	260	340	370	420	550	620	
Regenerationsbehälter Ø [mm]	465					680		
Höhe Regenerationsbehälter [mm]	840					1010		
Anschlusshöhe/Verrohrung Rohwasser [mm]	1160	1420	1420	1710	1710	1680	1910	
Anschlusshöhe/Verrohrung Reinwasser [mm]	1210	1470	1470	1735	1735	1705	1935	
Wandabstand [mm]	200	230	280	280	300	365	405	
Fundamenttiefe [mm]	400	450	500	500	550	600	650	
Fundamentlänge [mm]	1850	1950	2050	2050	2100	2250	2350	
Betriebsgewicht (inkl. Wasser) [kg]	76	135	213	311	361	642	947	

<sup>1)</sup>Alle Angaben sind ca.



**Hinweis:** Für die Installation von Anlagen mit optionalen Zusatzausstattungen (siehe Kapitel C, Punkt 5) sind zusätzlich die dort beige-fügten Betriebsanleitungen zu beachten.

**1.1 Sanitärinstallation** Bei der Installation der Entmanganungsanlage GENO-mat MN-Z sind bestimmte Regeln in jedem Fall einzuhalten. Zusätzliche Empfehlungen erleichtern die Arbeit mit der Anlage. Die hier beschriebenen Installationshinweise sind in Abb. D-2 illustriert.

### Verbindliche Regeln

---



Die Installation einer Entmanganungsanlage GENO-mat MN-Z ist ein wesentlicher Eingriff in die Trinkwasserinstallation und darf deshalb nur von einem zugelassenen Installationsunternehmen erfolgen. In Deutschland muss das Installationsunternehmen nach § 12(2) AVBWasserV in ein Installateurverzeichnis eines Wasserversorgungsunternehmens eingetragen sein.

---

- örtliche Installationsvorschriften und die allgemeinen Richtlinien beachten.
  - Kanalanschluss zur Ableitung des Rückspülwassers vorsehen.
  - Im Aufstellungsraum muss ein Bodenablauf (DN 100) vorhanden sein. Ist dies nicht der Fall, muss eine entsprechende Wasserstoppeinrichtung installiert werden.
  - Fließrichtung beachten!
- 



**Warnung!** Bodenabläufe, die an die Hebeanlage abgeleitet werden, sind bei Stromausfall außer Funktion.

---

### Empfehlungen

- Unmittelbar vor und nach der Entmanganungsanlage GENO-mat MN-Z einen Probehahn und ein Druckmanometer (0-10 bar) vorsehen. Dies erleichtert die Probennahme für die regelmäßige Eisenbestimmung (Funktionskontrolle).

**1.2 Elektroinstallation** Für den elektrischen Anschluss ist im Bereich von ca. 1,2 m eine Schuko-Steckdose erforderlich. Die Steckdose benötigt dauerhafte Stromzufuhr und darf nicht mit Lichtschaltern, Heizungsnotschalter oder Ähnlichem gekoppelt sein.

## 2 | Vorbereitende Arbeiten

1. Alle Komponenten der Anlage auspacken.
2. Auf Vollständigkeit und einwandfreien Zustand prüfen.
3. Filterbehälter am vorgesehenen Standort aufstellen.

Auszug aus Tabelle D-1 Tabelle D-2: Füllmengen <sup>1)</sup>		Entmanganungsanlage GENO-mat MN-Z						
		20/10	25/13	30/14	40/17	40/18	50/19	60/20
<b>Füllmenge und Verbrauchsdaten</b>								
Filterschicht I unten Kies 3,0 - 5,6	[kg]	10	10	25	25	25	50	50
Filterschicht I unten Kies 3,0 - 5,6	[l]	7	7	18	18	18	35	35
Filterschicht I unten Kies 3,0 - 5,6 (Maß a)	[mm]	860	1170	1100	1400	1430	1320	1570
Filterschicht II Mitte GENO-Fermanit	[kg]	25	50	50	100	125	200	325
Filterschicht II Mitte GENO-Fermanit	[l]	12,5	25	25	50	63	100	163
Filterschicht II Mitte GENO-Fermanit (Maß b)	[mm]	500	690	810	930	950	900	1020
Filterschicht III oben Quarzkies 0,4 - 0,8	[kg]	10	25	50	75	75	150	250
Filterschicht III oben Quarzkies 0,4 - 0,8	[l]	7	17	33	50	50	100	167
Filterschicht III oben Quarzkies 0,4 - 0,8 (Maß c)	[mm]	300	370	430	460	560	490	450
Freibord ca.	[l]	7	12	30	22	40	74	71

<sup>1)</sup>Alle Angaben sind ca.

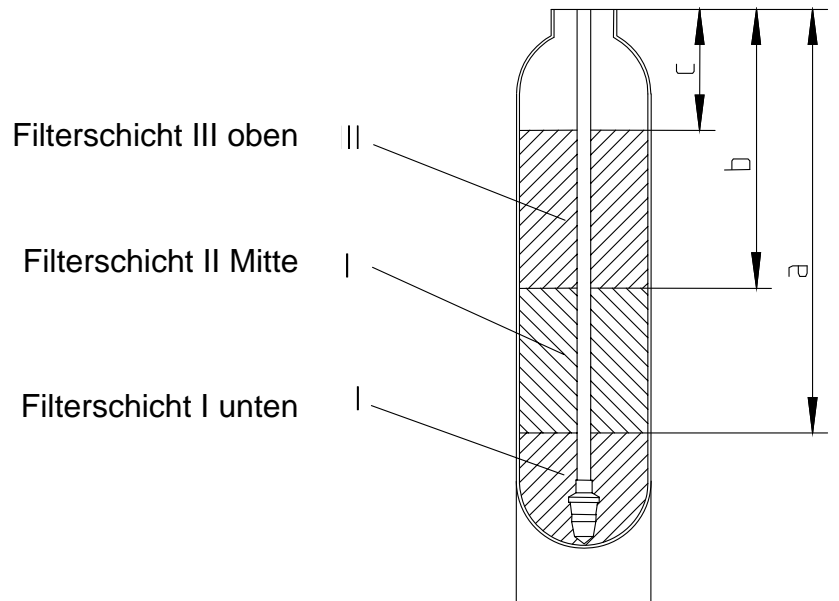
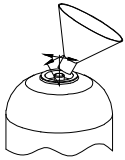
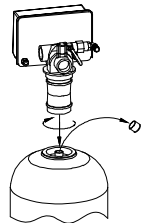


Abb. D-1: Einfüllen der Filterschichten



Steigrohr zentrieren,  
Filtermaterial einfüllen

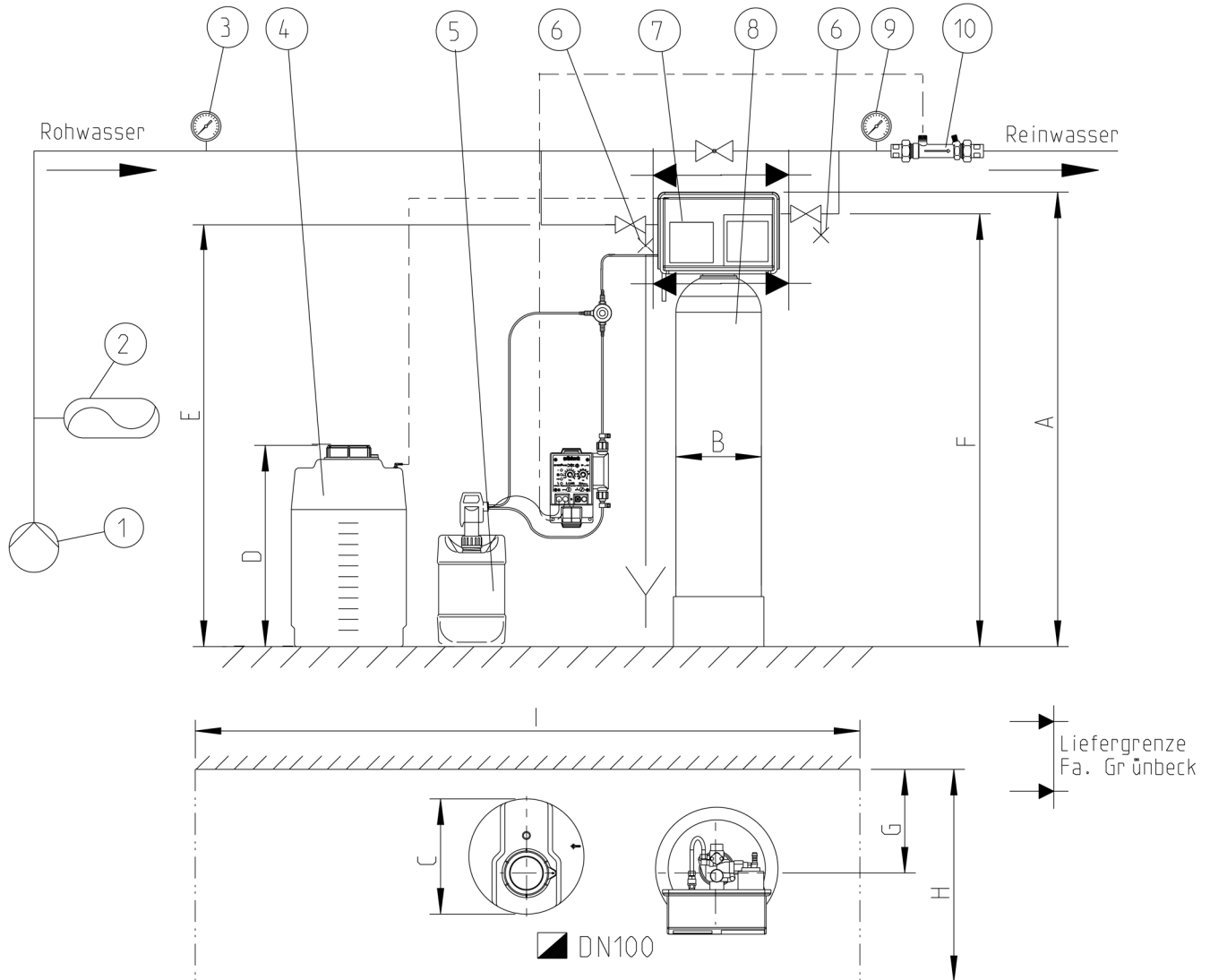


Schutzkappe entfernen,  
Steuerkopf befestigen

1. Filterbehälter zu 50% mit Wasser füllen.
2. Prüfen ob Steigrohr mit Schutzkappe abgedeckt ist, ggf. Schutzkappe aufsetzen. Die Schutzkappe verhindert, dass Material in das Innere des Steigrohrs gelangt.
3. Steigrohr im Filterbehälter zentrieren.
4. Filtermaterial in den Behälter einfüllen. Dazu den mitgelieferten Trichter benutzen (siehe Abb.). Füllmengen lt. Tabelle D-2.
5. Filterbehälter mit Wasser auffüllen
6. Steigrohr genau zentrieren.
7. Am Filterbehälter Gewinde und Dichtfläche für Steuerkopfanchluss von evtl. anhaftendem Filtermaterial reinigen.
8. Schutzkappe vom Steigrohr abnehmen.
9. Steuerkopf von oben über das Steigrohr führen und durch Rechtsdrehen befestigen.

### 3 | Anlage anschließen

1. Wasseranschluss entsprechend Aufstellungszeichnung (Abb. D-2 (a) (b)) herstellen. Dabei die Vorgaben und Empfehlungen in Abschnitt 1 beachten.



- |   |                                     |  |
|---|-------------------------------------|--|
| ① Pumpe (bauseits)                                | ⑤ Dosierung GENODOS DM-oxi (Option) | ⑧ Entmanganungsanlage GENO-mat MN-Z inkl. Filtermaterial |
| ② Membranausdehnungsgefäß (bauseits)              | ⑥ Probehahn (bauseits)              | ⑨ Manometer Nachdruck (bauseits)                         |
| ③ Manometer Vordruck (bauseits)                   | ⑦ Steuerventil Betriebsspannung     | ⑩ Kontaktwasserzähler (Lieferumfang Pos. 4)              |
| ④ Regenerationsbehälter für Entmanganung (Option) |                                     |  |

Abb. D-2 (a) : Aufstellungszeichnung Entmanganungsanlage GENO-mat MN-Z

Maße in Abb. D-2 (a); Auszug aus Tabelle D-1		Entmanganungsanlage GENO-mat MN-Z						
		20/10	25/13	30/14	40/17	40/18	50/19	60/20
<b>Maße und Gewichte<sup>1)</sup></b>								
A	Gesamthöhe [mm]	1360	1620	1620	1900	1900	1870	2100
B	Austauscherbehälter Ø [mm]	210	260	340	370	420	550	620
C	Regenerationsbehälter Ø [mm]	465					680	
D	Höhe Regenerationsbehälter [mm]	840					1010	
E	Anschlusshöhe/Verrohrung Rohwasser [mm]	1160	1420	1420	1710	1710	1680	1910
F	Anschlusshöhe/Verrohrung Reinwasser [mm]	1210	1470	1470	1735	1735	1705	1935
G	Wandabstand [mm]	200	230	280	280	300	365	405
H	Fundamenttiefe [mm]	400	450	500	500	550	600	650
I	Fundamentlänge [mm]	1850	1950	2050	2050	2100	2250	2350

<sup>1)</sup>Alle Angaben sind ca.



**Vorsicht!** Durch Schmutz und Korrosionspartikel kann es zu Schäden an der Anlage (Steuerkopf) kommen. Zuleitung vor der Inbetriebnahme spülen.

2. Abwasseranschluss nach DIN EN 1717 herstellen. Dazu Spülwasserschlauch auf benötigte Länge kürzen und zum Kanal führen. Auf freien Auslauf (min. 20 mm) zum Kanal achten. Schlauch mit geeigneten Mitteln befestigen, um Schlauchwedeln zu verhindern (Regenerationswasser tritt mit Druck aus).

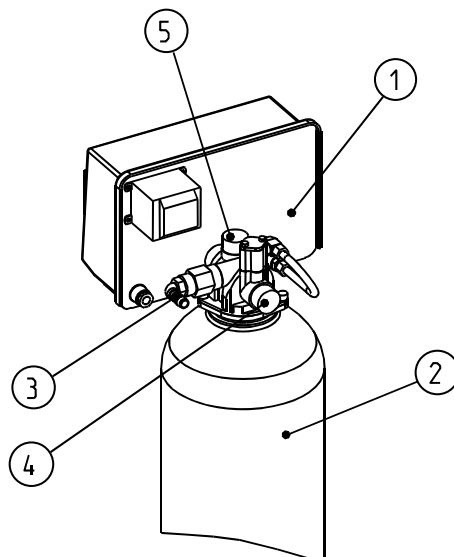


**Vorsicht!** Gefahr von Schäden und Funktionsstörungen durch Abwasser-Rückstau. Schlauch nicht knicken und nicht über Gerätehöhe führen.

3. Netzstecker an die Steckdose (vgl. 1.2) anschließen.

4. Anlage wässern

Um ein Ausspülen der Filtermaterialien zu vermeiden, muss dieses 24 h gewässert werden.



① Steuerkopf

④ Rohwasser-Eingang

② Filterbehälter

⑤ Reinwasser-Ausgang

③ Kanalanschluss

Abb. D-2 (b): Entmanganungsanlage GENO-mat MN-Z, Hinteransicht

## E Inbetriebnahme



Die hier beschriebenen Arbeiten dürfen nur von geschultem Fachpersonal durchgeführt werden. Es wird empfohlen, die Inbetriebnahme durch den Werks-/Vertragskundendienst vornehmen zu lassen.



**Warnung!** Verkeimungsgefahr durch Stagnation! Nach VDI 6023 ist ein Befüllen mit Trinkwasser vor Beginn des bestimmungsgemäßen Betriebs nicht zulässig.

Die Entmanganungsanlage GENO-mat MN-Z ist deshalb erst unmittelbar vor der Inbetriebnahme an die Trinkwasserinstallation anzuschließen.

### 1 | Anlage in Betrieb nehmen

1. Ventil am Rohwassereingang öffnen.
2. Ventil am Reinwasserausgang öffnen.
3. Sichtkontrolle durchführen. Dabei darauf achten, dass an keiner Stelle der Anlage Wasser austritt.
4. Feinanteil ausspülen  
Die Filtermaterialien besitzen einen geringen Anteil am Feinanteil der vor der Inbetriebnahme über Rückspülen ausgewaschen werden muss. Dazu Handrückspülungen auslösen (siehe Kapitel F, Punkt 1.4).



**Hinweis:** Es muss solange rückgespült werden, bis das Spülwasser im Spülschritt „Erstfiltrat“ klar zum Kanal abläuft.

5. Wasserprobe am Probehahn hinter der Anlage entnehmen.
6. Manganbestimmung mit Wasserprüfeinrichtung durchführen.
7. Deckblatt und Spalte 1 im Betriebshandbuch ausfüllen.



## 2 | Sonderbehandlung der Entmanganungsanlage

Da GENO-Fermanit ein Naturprodukt ist, ist die Anwesenheit von Manganverbindungen als  $MnO$ ,  $MnO_2$  oder als  $Mn_2O_3$  nicht auszuschließen. Dadurch kann es bei der Inbetriebnahme vorkommen, dass der Manganwert nach der Anlage höher ist, als im Eingangswasser. In diesem Fall ist eine Sonderbehandlung durchzuführen.

Die Sonderbehandlung wird mit einer Kochsalzlösung ( $NaCl$ ) durchgeführt.

- Regenerationseinrichtung (Optionale Zusatzausstattung siehe Kapitel C, Punkt 5) mit gesättigter Sole füllen (Mengen siehe Tabelle E-1).
- Sonderbehandlung durchführen (Vorgehensweise siehe Kapitel G, Punkt 3).

Anschließend Regeneration mit GENO-Spezialgranulat oder GENO-oxi plus durchführen (siehe Kapitel G, Punkt 3.1).

Tabelle E-1: Erforderliche Solemenge	Entmanganungsanlage GENO-mat MN-Z							
		20/10	25/13	30/14	40/17	40/18	50/19	60/20
Erforderliche Solenmenge	[1]	15	30	40	66	88	130	221



**Vorsicht!** Sonderbehandlung nur nach Rücksprache mit dem Werk, oder durch einen autorisierten Werks-/Vertragskundendienst durchführen.

### 2.1 Kontinuierliche Zugabe mit GENO-oxi plus



**Vorsicht!** Nachfolgende Anweisungen gelten nur bei Verwendung der vorgesehenen Anlagenkomponenten (siehe Kapitel C, Punkt 5). Bei Verwendung anderer Anlagenkomponenten (andere GENODOS-Pumpe, anderer Wasserzähler) ist eine gesonderte Auslegung erforderlich (Werk / Vertrieb).

Installation entsprechend der Aufstellungszeichnung (siehe Kapitel D, Punkt 3, Abb. D-2).

Nach der Inbetriebnahme der Entmanganungsanlage hat die kontinuierliche Zugabe von GENO-oxi plus zunächst etwa 6 Wochen lang zu erfolgen. Die Hublänge der GENODOS-Pumpe ist auf 80% einzustellen. Nach dieser Einlaufzeit kann die Hublänge wöchentlich um 10 % zurückgestellt werden, bis Mangan durchbricht (höchstens jedoch bis 30%). Damit ist der Grenzwert erreicht. Als letztes ist die Hublänge für den weiteren Betrieb um 10% zu erhöhen.

**Vorgaben:**

Eisengehalt: \_\_\_\_\_mg/l

Mangangehalt: \_\_\_\_\_mg/l

Bestimmung Eisen-Mangan-Äquivalent.

Spezifischer Eisen-Mangan-Vergleichswert (SEV):

$$\text{Fe - Mn Äquivalent} \left[ \frac{\text{mg}}{\text{l}} \right] = \text{Eisengehalt} \left[ \frac{\text{mg}}{\text{l}} \right] + 2x \text{ Mangangehalt} \left[ \frac{\text{mg}}{\text{l}} \right]$$

(bei vorgeschalteter Enteisenungsanlage darf der Eisengehalt nicht berücksichtigt werden)

**Beispiel**

Eisengehalt: 1,0 mg/l

Mangangehalt: 0,25 mg/l

$$\text{Fe - Mn Äquivalent } 1,0 \left[ \frac{\text{mg}}{\text{l}} \right] + 2x \text{ Mangangehalt } 0,25 \left[ \frac{\text{mg}}{\text{l}} \right] = 1,5 \left[ \frac{\text{mg}}{\text{l}} \right]$$

**Tabelle E-2: Einstellung GENODOS-Pumpe**

Dosieranlage GENODOS DM-oxi 1" GP-2/40 mit WZ 0,33 l/Imp.				Dosieranlage GENODOS DM-oxi 1½" GP-6/40 mit WZ 0,25 l/Imp.			
Fe-Mn-Äquivalent	Dosiervolumen <sup>2)</sup> [ml/m³]	Faktor Pumpe <sup>1)</sup>	Stellung Impulsteilung <sup>1)</sup>	Fe-Mn-Äquivalent	Dosiervolumen <sup>2)</sup> [ml/m³]	Faktor Pumpe <sup>1)</sup>	Stellung Impulsteilung <sup>1)</sup>
< 0,5	< 19	0,02	9	< 0,5	< 19	0,02	9
≥ 0,5	≥ 20	0,025	8	≥ 0,5	≥ 20	0,025	8
≥ 0,6	≥ 29	0,033	7	≥ 0,7	≥ 29	0,033	7
≥ 0,7	≥ 34	0,05	6	≥ 0,9	≥ 34	0,05	6
≥ 1,1	≥ 53	0,066	5	≥ 1,3	≥ 53	0,066	5
≥ 1,4	≥ 67	0,1	4	≥ 1,7	≥ 67	0,1	4
≥ 2,1	≥ 101	0,125	3	≥ 2,5	≥ 101	0,125	3
≥ 2,7	≥ 129	0,2	2	≥ 3,2	≥ 129	0,2	2
≥ 4,2	≥ 201	0,33	1				

1) Die Beschreibung zur Bedienung/Einstellung der GENODOS-Pumpe finden Sie in der Betriebsanleitung 118 940 (beiliegend im Lieferumfang von der Dosieranlage GENODOS DM-oxi)!

2) Entsprechend einer 2% igen Kaliumpermanganatlösung.



**Hinweis:** Die berechneten Pumpeneinstellungen sind nur Anhaltswerte und müssen vor Ort optimiert werden. Wir gehen davon aus, dass das Rohwasser immer frei von Ammonium und Schwefelwasserstoff ist!

## F Bedienung

### 1 | Steuerung bedienen

Die Steuerung regelt den Arbeitsablauf der Entmanganungsanlage.

#### 1.1 Uhrzeit einstellen

Die Entmanganungsanlagen GENO-mat MN-Z sind werkseitig so eingestellt, dass die automatische Rückspülung jeweils um 2 Uhr (nachts) gestartet wird. Bei der Inbetriebnahme oder nach Stromausfall ist die aktuelle Uhrzeit einzustellen.

1. Schraube an der Gehäuseabdeckung (rechts oben) lösen.
2. Gehäuseabdeckung aufklappen.
3. Roten Knopf (Abb. F-1, Pos. 6) drücken.
4. 24-Stundenscheibe drehen, bis der Referenzpfeil (Abb. F-1, Pos. 2) auf die aktuelle Uhrzeit weist.
5. Roten Knopf (Abb. F1, Pos. 6) loslassen.



**Hinweis:** Falls die voreingestellte Rückspülzeit (2 Uhr) aus betrieblichen Gründen ungünstig sein sollte, stellen Sie an der 24-Stundenscheibe eine von der aktuellen Uhrzeit abweichende Zeit ein, um den Start der Rückspülung anzupassen.

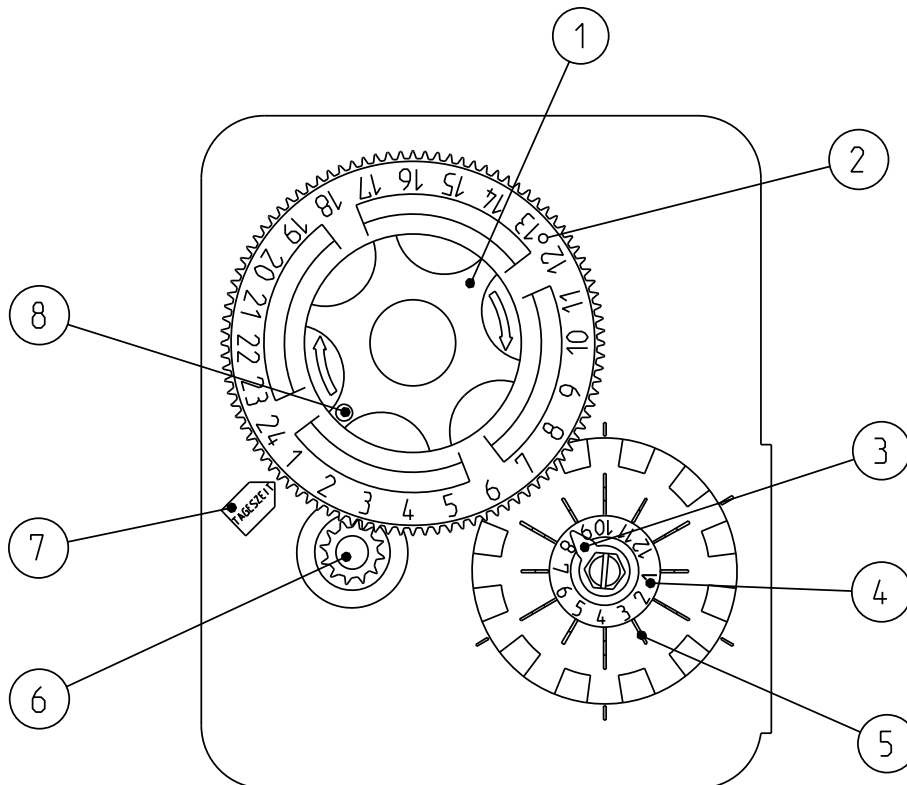
Beispiel:

Gewünschter Rückspülbeginn: 22 Uhr  
→ Uhr 4 Stunden vorstellen.

#### 1.2 Rückspülabstand einstellen

Der maximale Rückspülabstand ist 12 Tage. Außerdem kann nach 6, 4, 3, 2 oder nach 1 Tag(en) (Teiler von 12) automatisch rückgespült werden. In Abb. F-1 ist die Einstellung für Rückspülung alle 2 Tage dargestellt.

1. Rückspülabstand ermitteln.
  - Aus hygienischen Gründen sollte alle 6 Tage eine Rückspülung erfolgen (Werkseinstellung).
  - Ist auf Grund von höheren Schmutzanteil im Wasser der Differenzdruck des Filters nach 6 Tagen  $> 0,3$  bar über normal, ist eine Rückspülung nach 4 Tagen oder noch kürzer einzustellen.
  - Bei vorzeitigem Durchbruch von Schmutzstoffen, ist der Abstand ebenfalls entsprechend zu verringern.



- |   |   |
|---|---|
| ① Rückspülrad   | ⑥ Knopf für Zeiteinstellung                                 |
| ② Stundenrad  | ⑦ Referenzpfeil für Tageszeit und Betriebszustand (schwarz) |
| ③ Referenzpfeil (rot)   | ⑧ Referenzpunkt für Betriebszustand (weiß)                  |
| ④ Tagesrad  |   |
| ⑤ Schaltfinger aus Blech (in Grundstellung zum Mittelpunkt verschoben, in Schaltstellung nach außen verschoben) |   |

Abb. F-1: Steuerung und Bedienelemente „Vorderansicht“

- Schaltfinger (Abb. F-1, Pos. 5) für 1. Tag nach außen schieben.
- Die anderen Schaltfinger nach Bedarf einstellen.  
An allen Tagen mit nach außen geschobenen Schaltfingern wird die Rückspülung ausgelöst. Um beispielsweise einen Rückspülabstand von 3 Tagen einzustellen sind also die Schaltfinger 1, 4, 7 und 10 im Tagesrad (Abb. F-1, Pos. 4) nach außen zu schieben.

### 1.3 Betriebszustand ablesen

An der Stellung des Referenzpunkts (Abb. F-1, Pos. 8) am Rückspülrad (Abb. F-1, Pos. 1) lässt sich der aktuelle Betriebszustand ablesen.

Referenzpunkt (Abb. F-1, Pos. 8) steht gegenüber Referenzpfeil (Abb. F-1, Pos. 7).	Betriebsstellung; Es steht Reinwasser zur Verfügung.
Jede andere Stellung von Referenzpunkt (Abb. F-1, Pos. 8).	Rückspülen; Das Rückspülrad (Abb. F-1, Pos. 1) dreht sich nach rechts, an der Stellung des Referenzpunkts (Abb. F-1, Pos. 8) lässt sich der Fortgang der Rückspülung ablesen.

Das Tagesrad (Abb. F-1, Pos. 4) dreht sich in 12 Tagen einmal gegen den Uhrzeigersinn. Der rote Referenzpfeil (Abb. F-1, Pos. 3) zeigt auf die Position, in der ein nach außen geschobener Schaltfinger die Rückspülung auslöst. In Betriebsstellung ist der Abstand zwischen roten Referenzpfeil (Abb. F-1, Pos. 3) und dem folgenden, nach außen geschobenen Schaltfinger ein Maß für die Tage bis zur nächsten Rückspülung.

### 1.4 Handrückspülung auslösen

Die Handrückspülung ist auszulösen, wenn

- der Differenzdruck der Entmanganungsanlage > ist als 0,3 bar über normal, bevor die Zeitsteuerung die Rückspülung auslöst.
- die Anlagen nach längerem Stillstand wieder in Betrieb genommen werden
- Wartungs- oder Reparaturarbeiten ausgeführt wurden.

Unabhängig vom eingestellten Rückspülabstand und der Uhrzeit kann die Rückspülung jederzeit von Hand ausgelöst werden.

1. Betriebszustand prüfen.

Nur in Betriebsstellung:

2. Rückspülrad (Abb. F-1, Pos. 1) um eine Raste (Klicken beachten!) nach rechts drehen.

Die Entmanganungsanlage beginnt mit der Rückspülung, das Rückspülrad (Abb. F-1, Pos. 1) dreht sich langsam im Uhrzeigersinn. Nach etwa 3 Stunden ist die Rückspülung beendet und der weiße Referenzpunkt (Abb. F-1, Pos. 8) steht wieder am schwarzen Referenzpfeil für die Tageszeit (Abb. F-1, Pos. 7).

## G **Wartung und Pflege**

### 1 | **Grundlegende Hinweise**

Um langfristig die einwandfreie Funktion von Entmanganungsanlagen GENO-mat MN-Z zu sichern, sind einige regelmäßige Arbeiten notwendig. Insbesondere bei der Rückspülung im Bereich der Trinkwasserversorgung sind die geforderten Maßnahmen in Normen und Richtlinien festgelegt. Die am Betriebsort gültigen Regeln sind unbedingt einzuhalten.

DIN EN 806-5 schreibt vor:

- Inspektion alle 2 Monate
- Wartung halbjährlich
- Die Wartung hat durch den Werks-/Vertragskundendienst oder durch einen autorisierten Fachbetrieb zu erfolgen.
- Zur Dokumentation der Wartungsarbeiten ist ein Betriebshandbuch zu führen.



**Hinweis:** Durch den Abschluss eines Wartungsvertrags stellen Sie die termingerechte Abwicklung aller Wartungsarbeiten sicher.

Das Betriebshandbuch ist dieser Betriebsanleitung als Anlage beigelegt.

### 2 | **Inspektion (Funktionsprüfung)**

Die regelmäßige Inspektion können Sie selbst durchführen.

#### **Übersicht: Inspektionsarbeiten**

- Zulaufwasser (Mangan, Eisen) bestimmen.  
(Wasserprüfeinrichtung)
- Reinwasser (Mangan, Eisen) bestimmen.  
(Wasserprüfeinrichtung)
- Differenzdruck der Anlage
- Einstellung der Steuerung prüfen:
  - a) Uhrzeit
  - b) Rückspülabstand überprüfen



**Hinweis:** Geringe Schwankungen sind normal und lassen sich technisch nicht verhindern. Bei erheblichen Abweichungen Kundendienst rufen.

- Dichtheit nach außen der kpl. Anlage prüfen.
- Dichtheit Steuerventil zum Kanal überprüfen (im Betriebszustand).

### 3 | Wartung



Wartungsarbeiten an Entmanganungsanlagen GENO-mat MN-Z dürfen nur durch den Werks-/Vertragskundendienst oder durch einen autorisierten Fachbetrieb durchgeführt werden.

Für Entmanganungsanlagen GENO-mat MN-Z ist ein Betriebshandbuch zu führen. In diesem Betriebshandbuch trägt der Kundendienst-Techniker alle durchgeführten Wartungs- und Reparaturarbeiten ein. Im Falle einer Betriebsstörung hilft es, mögliche Fehlerquellen zu finden, und belegt die vorschriftsmäßig durchgeführte Wartung.

**Achten Sie darauf, dass jede Wartung im Betriebshandbuch dokumentiert wird.**

#### Übersicht: Wartungsarbeiten

- Wasserdruck, Fließdruck und ggf. Wasserzählerstand ablesen.
- Eisen- und Manganbestimmung durchführen.
- Rückspülauslösung prüfen.
- Steuerventil auf Dichtigkeit prüfen, ggf. Verschleißdichtungen austauschen, Antriebsmotor des Steuerventils auf Funktion prüfen, Injektor und Sieb reinigen.
- Anlage regenerieren und desinfizieren.
- Stand des Filtermaterials im Filterbehälter prüfen. Falls nötig, Filtermaterial nachfüllen.

#### 3.1 Regeneration/Desinfektion der Entmanganungsanlagen GENO-mat MN-Z



**Hinweis:** Wir empfehlen, die Regeneration/Desinfektion von unserem autorisierten Werks-/Vertragskundendienst durchführen zu lassen.

### 3.1.1 Oxidationsmittel

**Einsatzbereich:**

Oxidationsmittel dienen zur Regeneration und zur Desinfektion von Enteisenungs- und Entmanganungsanlagen; außerdem wird es vor den Enteisenungs- und Entmanganungsanlagen zur vollständigen Aufoxidation von Eisen II und Mangan II- Verbindungen zugegeben.

Die Dosierung und Zugabemenge ist vom Eisen- und Mangangehalt des Rohwassers abhängig.

Es kann unser Mittel GENO-Spezialgranulat<sup>1)</sup> oder GENO-oxi plus (flüssig) verwendet werden.

### 3.1.2 Ansetzen des Regenerationsmittels

- Regenerationsbehälter mit filtriertem Wasser füllen (Mengen siehe Tabelle G-1). Wir empfehlen den Einbau eines Befüllhahnes in die Reinwasserleitung.
- GENO-Spezialgranulat<sup>1)</sup> oder GENO-oxi plus in Behälter einfüllen und mit eingebauter Handmischvorrichtung vermischen bis sich Spezialgranulat vollständig aufgelöst hat.
- Saugschlauch von Regenerationsbehälter zum Kugelventil am Steuerventil montieren.



<sup>1)</sup> **Hinweis:** Registrierung bei der Bundesopiumstelle nach dem Grundstoffüberwachungsgesetz.

Tabelle G-1: Regeneriermittelbedarf		Entmanganungsanlage GENO-mat MN-Z						
		20/10	25/13	30/14	40/17	40/18	50/19	60/20
Ansatzmenge	[l]	30 <sup>2)</sup>	50 <sup>2)</sup>	60 <sup>2)</sup>	100 <sup>2)</sup>	100 <sup>2)</sup>	200 <sup>2)</sup>	300 <sup>2)</sup>
GENO-oxi plus	[l]	5	9	11	17	17	35	53
GENO-Spezialgranulat <sup>1)</sup>	[g]	105	175	210	350	350	700	1050

<sup>2)</sup> Bei Einsatz des Flüssigproduktes GENO-oxi plus ist von der Ansatzmenge der Anteil an GENO-oxi plus zu subtrahieren.



### 3.1.3 Timer-Einstellungen

- Zur Regeneration/Desinfektion wird der entsprechende Regenerationsbehälter, sowie das entsprechenden Regenerationsmittel benötigt (siehe 3.1 Ansetzen des Regenerationsmittels).
- Abdeckhaube vom Steuerventil zur Seite wegklappen.
- Handrückschaltung einleiten (siehe Kapitel F, Punkt 1.4).
- Timer nach rechts wegklappen und 10 Minuten warten bis Endschalter 1 frei ist (Abb. G-1, Bild 1) und der Stellmotor des Steuerkolbens steht.
- Netzstecker ziehen.
- Kugelventil auf der Rückseite des Steuerventils öffnen und aus dem angeschlossenen Regenerierbehälter Regeneriermittel absaugen.
- Nach vollständigem Absaugen Kugelventil wieder schließen.
- Netzverbindung wiederherstellen.
- Warten, bis Endschalter 1 wieder gedrückt ist (Abb. G-1, Bild 2) und der Stellmotor des Steuerkolbens steht.
- Netzstecker ziehen.
- Mind. 30 Minuten auswaschen, um alle Regeneriermittel-Rückstände aus dem Filterbett auszuwaschen.
- Netzverbindung wiederherstellen.
- Entmanganungsanlage befindet sich wieder in Betriebsstellung, wenn Endschalter 1 und Endschalter 2 frei sind (Abb. G-1, Bild 3).
- Abdeckhaube anschrauben.

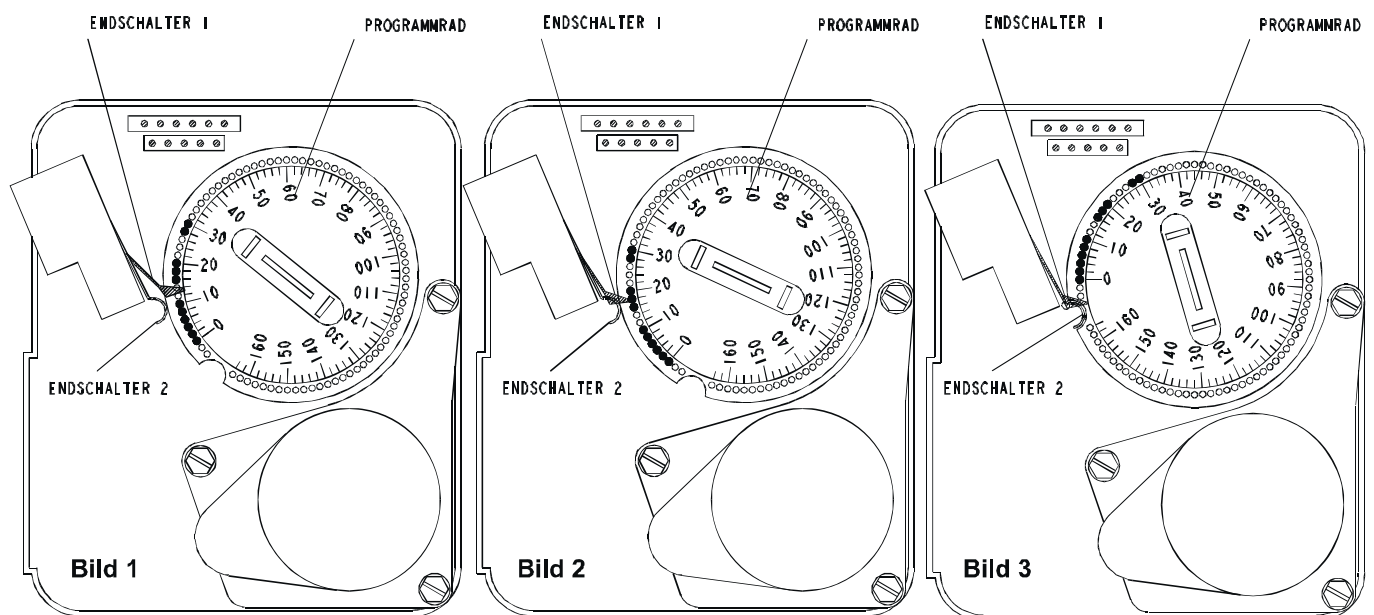


Abb. G-1: Zeitsteuerung Rückseite

### **3.2 Betriebshandbuch**

Das Betriebshandbuch finden Sie im siehe Kapitel G, Punkt 5 der Betriebsanleitung. Achten Sie darauf, dass bei der Inbetriebnahme der Anlage alle Daten auf dem Deckblatt des Betriebshandbuchs eingetragen und die erste Spalte der Checkliste ausgefüllt werden.

Bei jeder Wartung füllt der Kundendienst-Techniker eine Spalte der Checkliste aus. Damit haben Sie jederzeit einen Nachweis für die ordnungsgemäß ausgeführte Wartung.

## **4 | Ersatzteile**

Ersatzteile und Verbrauchsmaterialien erhalten Sie bei der für Ihr Gebiet zuständigen Vertretung (siehe [www.gruenbeck.de](http://www.gruenbeck.de)).

**5 | Betriebshandbuch**

**Kunde**

Name: .....

Adresse:.....

.....

.....

**Entmanganungsanlage GENO-mat MN-Z**

(Zutreffendes bitte ankreuzen)

Serien-Nummer .....

Eingebaut durch.....

Filter: Fabrikat/Typ..... / .....

**20/10**

**25/13**

**30/14**

**40/17**

**40/18**

**50/19**

**60/20**

Anschlussdaten: Kanalanschluss DIN EN 1717  ja  nein  
(Zutreffendes bitte ankreuzen) Bodenablauf vorhanden  ja  nein

<b>Wartungsarbeiten an der Entmanganungsanlage GENO-mat MN-Z</b>			
<b>Checkliste</b>			
Messwerte bitte eintragen. Prüfungen mit i.O bestätigen oder durchgeführte Reparatur vermerken.			
Wartung durchgeführt (Datum)	Inbetriebnahme		
<b>Messwerte</b>			
Wasserdruck [bar] vor/nach Anlage			
Fließdruck [bar] vor/nach Anlage			
Wasserzählerstand [m³]			
Eisen/Mangan Zulauf (gemessen)			
Eisen/Mangan Reinwasser (gemessen)			
<b>Prüf- und Kontrollarbeiten an Steuerung und Steuerkopf</b>			
Rückspülauslösung überprüft			
Injektor und Sieb gereinigt			
Steuerkopf auf Dichtheit geprüft			
Antriebsmotor auf Funktion geprüft			
<b>Anlage „Regenerieren und Desinfizieren“</b>			
Anlage mit Spezialgranulat behandelt			
<b>Anschlüsse, Schlauchverbindungen, Dichtungen</b>			
Dichtungen, Schlauchverbindungen geprüft			
<b>Sonstiges</b>			
Bemerkungen			
KD-Techniker			
Firma			
Arbeitszeitbescheinigung (Nr.)			
Unterschrift			

**Wartungsarbeiten an der Entmanganungsanlage GENO-mat MN-Z**  
**Checkliste**

Messwerte bitte eintragen. Prüfungen mit i.O bestätigen oder durchgeführte Reparatur vermerken.

Wartung durchgeführt (Datum)			
<b>Messwerte</b>			
Wasserdruck [bar] vor/nach Anlage			
Fließdruck [bar] vor/nach Anlage			
Wasserzählerstand [m³]			
Eisen/Mangan Zulauf (gemessen)			
Eisen/Mangan Reinwasser (gemessen)			
<b>Prüf- und Kontrollarbeiten an Steuerung und Steuerkopf</b>			
Rückspülauslösung überprüft			
Injektor und Sieb gereinigt			
Steuerkopf auf Dichtheit geprüft			
Antriebsmotor auf Funktion geprüft			
<b>Anlage „Regenerieren und Desinfizieren“</b>			
Anlage mit Spezialgranulat behandelt			
<b>Anschlüsse, Schlauchverbindungen, Dichtungen</b>			
Dichtungen, Schlauchverbindungen geprüft			
<b>Sonstiges</b>			
Bemerkungen			
KD-Techniker			
Firma			
Arbeitszeitbescheinigung (Nr.)			
Unterschrift			

<b>Wartungsarbeiten an der Entmanganungsanlage GENO-mat MN-Z</b>			
<b>Checkliste</b>			
Messwerte bitte eintragen. Prüfungen mit i.O bestätigen oder durchgeführte Reparatur vermerken.			
Wartung durchgeführt (Datum)			
<b>Messwerte</b>			
Wasserdruck [bar] vor/nach Anlage			
Fließdruck [bar] vor/nach Anlage			
Wasserzählerstand [m³]			
Eisen/Mangan Zulauf (gemessen)			
Eisen/Mangan Reinwasser (gemessen)			
<b>Prüf- und Kontrollarbeiten an Steuerung und Steuerkopf</b>			
Rückspülauslösung überprüft			
Injektor und Sieb gereinigt			
Steuerkopf auf Dichtheit geprüft			
Antriebsmotor auf Funktion geprüft			
<b>Anlage „Regenerieren und Desinfizieren“</b>			
Anlage mit Spezialgranulat behandelt			
<b>Anschlüsse, Schlauchverbindungen, Dichtungen</b>			
Dichtungen, Schlauchverbindungen geprüft			
<b>Sonstiges</b>			
Bemerkungen			
KD-Techniker			
Firma			
Arbeitszeitbescheinigung (Nr.)			
Unterschrift			

**Wartungsarbeiten an der Entmanganungsanlage GENO-mat MN-Z**  
**Checkliste**

Messwerte bitte eintragen. Prüfungen mit i.O bestätigen oder durchgeführte Reparatur vermerken.

Wartung durchgeführt (Datum)			
<b>Messwerte</b>			
Wasserdruck [bar] vor/nach Anlage			
Fließdruck [bar] vor/nach Anlage			
Wasserzählerstand [m³]			
Eisen/Mangan Zulauf (gemessen)			
Eisen/Mangan Reinwasser (gemessen)			
<b>Prüf- und Kontrollarbeiten an Steuerung und Steuerkopf</b>			
Rückspülauslösung überprüft			
Injektor und Sieb gereinigt			
Steuerkopf auf Dichtheit geprüft			
Antriebsmotor auf Funktion geprüft			
<b>Anlage „Regenerieren und Desinfizieren“</b>			
Anlage mit Spezialgranulat behandelt			
<b>Anschlüsse, Schlauchverbindungen, Dichtungen</b>			
Dichtungen, Schlauchverbindungen geprüft			
<b>Sonstiges</b>			
Bemerkungen			
KD-Techniker			
Firma			
Arbeitszeitbescheinigung (Nr.)			
Unterschrift			