

Dosieranlage: exaliQ:SC6/exaliQ:SC6-e

Verwendungszweck

Die Dosieranlage exaliQ:SC6 und SC6-e ist zur mengenproportionalen Zugabe von exaliQ-Mineralstofflösungen in Trink- und Brauchwasserleitungen von 1-10 Familienwohnhäuser bestimmt.

Die Mineralstoffe schützen die Wasserleitungen und die daran angeschlossenen wasserführenden Systemteile (Armaturen, Geräte, Betriebseinrichtungen, Haushaltsgeräte, Boiler, usw.) vor Funktionsstörungen und Schäden durch Kalkablagerungen und/oder Korrosion.

Arbeitsweise

Die Dosieranlage exaliQ:SC6 erfasst durch einen Kontaktwasserzähler mit Impulsgeber die durchfließende Wassermenge und bestimmt dadurch die Dosiermenge der Mineralstofflösungen.

Die Dosieranlage exaliQ:SC6-e empfängt das Dosiersignal über eine iQ-Comfort Kommunikationsschnittstelle von der Enthärtungsanlage.

Die Mineralstofflösung wird über eine Sauglanze aus dem Dosierbehälter angesaugt und dem Wasser zu dosiert.

Eine elektronische Niveauüberwachung schaltet die Pumpe bei leerem Dosierbehälter ab. Dadurch wird die Pumpe vor Trockenlauf geschützt.

Der Betriebszustand der Dosieranlage wird am Bedienfeld mittels LED-Leuchten angezeigt.

Der grüne LED-Leuchtring gibt als optisches Signal den aktuellen Status der Anlage wieder.

Das Selbstkontrollsystem der Elektronik verhindert bei Störungen eine unzulässige Überdosierung durch Abschaltung der Pumpe.

Über eine integrierte USB-Schnittstelle können für bis zu 12 Monate gespeicherte Daten ausgelesen werden, welche sich temporär überschreiben. Die Auslesedaten können in Form einer Tabelle ausgedruckt werden.

Hierdurch kann die wöchentliche Aufzeichnungspflicht gemäß TrinkwV im gewerblichen Bereich erfüllt werden.

Aufbau

- Kontaktwasserzähler als Turbinenwasserzähler mit Hallimpulsensor und Dosierstelle mit Rückschlagventil (waagrecht Einbau empfohlen)
- Halterung zur Montage am Wasserzähler oder an der Wand (waagrecht oder senkrecht)
- Runder exaliQ-Gehäusedeckel mit Bedienfeld und LED-Leuchtring
- Schwenktüre mit integrierter Elektronik-Steuerung und USB-Schnittstelle
- Dosierbehälter als 15-Liter-Stapelkanister

- Stromversorgung über Steckernetzteil 24 V
- Sauglanze als Schlauchverbindung mit Kontakten

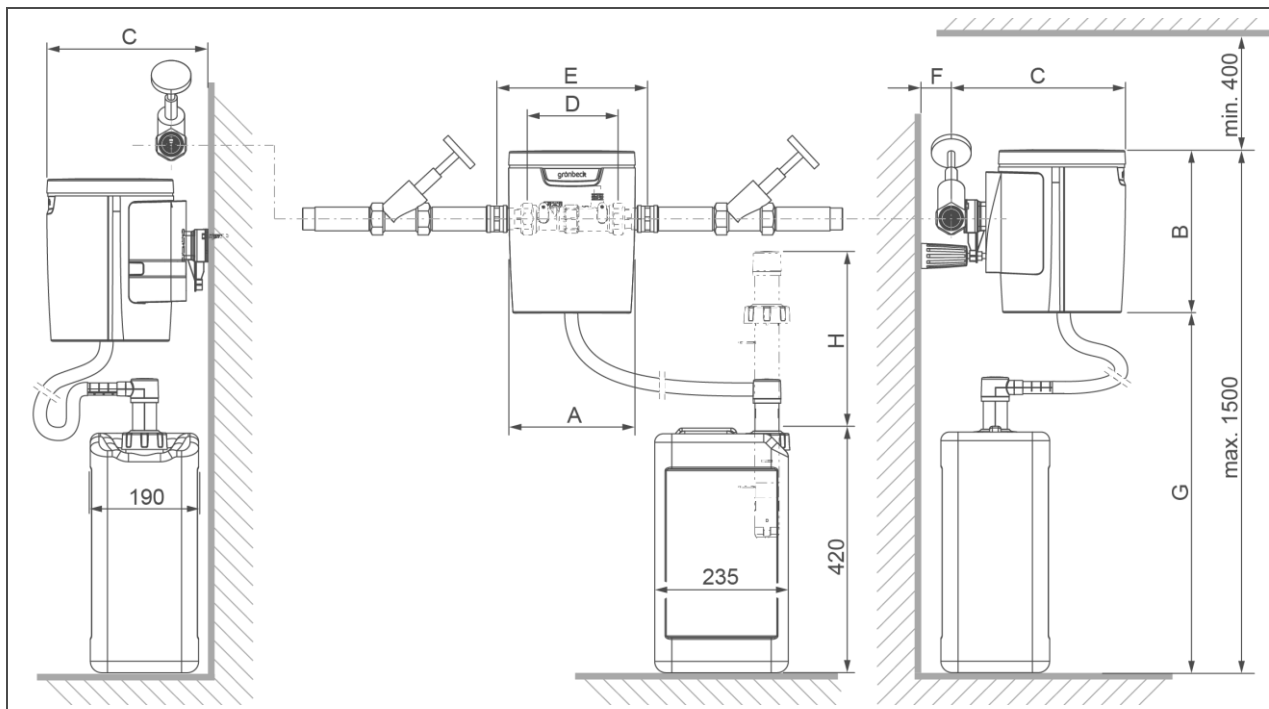
Lieferumfang

- bei exaliQ:SC6: Kontaktwasserzähler mit Wasserzählerverschraubungen, ca. 1,5 m langem Impulskabel mit Hallimpulsensor; Dosierstelle mit Rückschlagventil
- bei exaliQ:SC6-e: Verwendung der softliQ Armatur mit integrierter Dosierstelle iQ-Comfort Kabel, zur Verbindung der Dosieranlage mit Enthärtungsanlage softliQ:SD/MD ab Modell softliQ:SD21
- Dosiergerät mit vormontiertem Dosierschlauch und Sauglanze 15 Liter
- Dosierventil
- Halterung mit Abstandshalter
- Befestigungsmaterial für Halterung am Kontaktwasserzähler oder Wandfläche
- Steckernetzteil 24 V mit 1,9 m Kabellänge
- Betriebsanleitung

Nicht im Lieferumfang

- Dosierbehälter (15 l) mit exaliQ-Mineralstofflösung

Technische Daten I



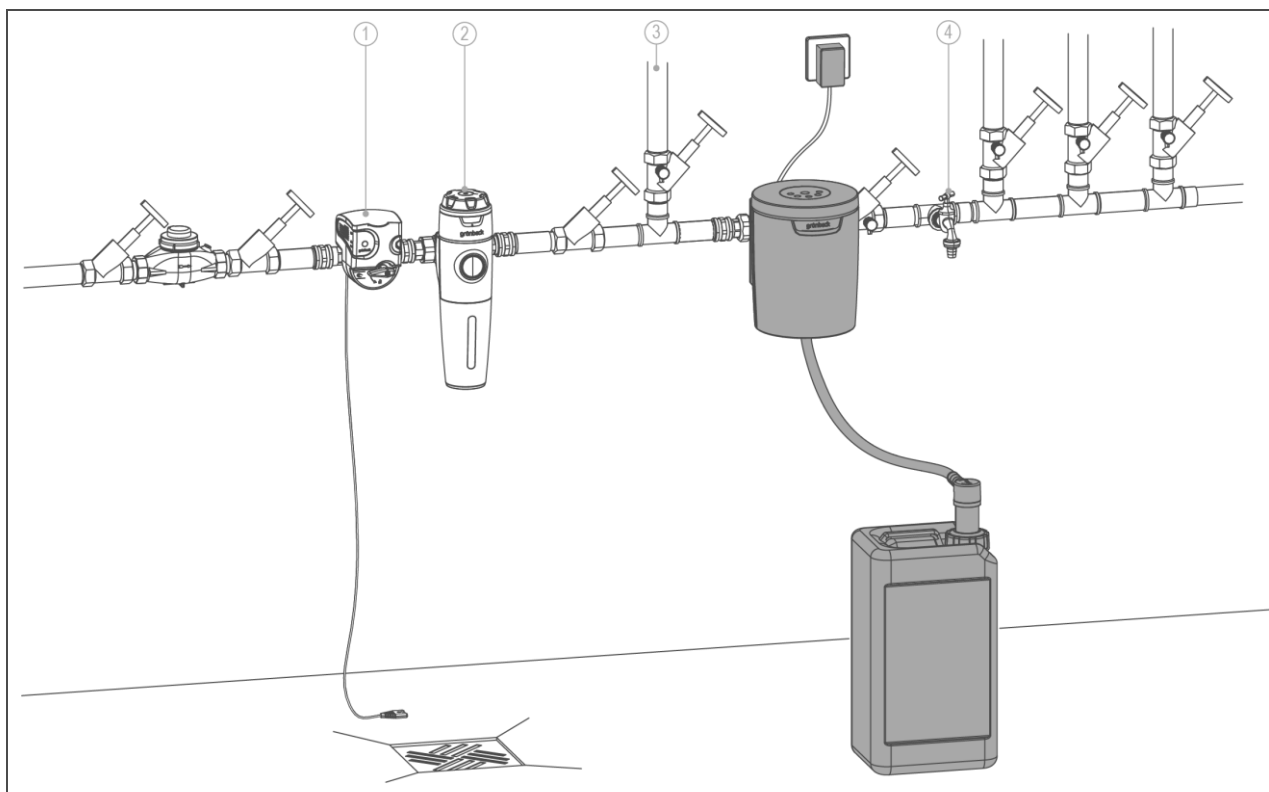
Maße und Gewichte		exaliQ:SC6	exaliQ:SC6-e
A Anlagenbreite	mm	195	
B Anlagenhöhe	mm	425	
C Anlagentiefe (Wasserzählermontage)	mm	265	—
C Anlagentiefe (Wandmontage)	mm	245	
D Einbaulänge ohne Verschraubung	mm	140	Wandmontage
E Einbaulänge mit Verschraubung	mm	222	Wandmontage
F Wandabstand bis Rohrmitte	mm	≥ 55	—
G Saughöhe	mm	≤ 1200	
H Ausbauhöhe ca.	mm	410	
Betriebsgewicht/Versandgewicht ca.	kg	23,2/6,2	22,1/5,1

Anschlussdaten		exaliQ:SC6	exaliQ:SC6-e
Anschlussnennweite		DN 25 (1")	
Kontaktart/Dosiersignal		Hallimpuls	iQ-Comfort
Schutzart/Schutzklasse		IP 43/□	
Bemessungsspannungsbereich	V	100 – 240	
Bemessungsfrequenz	Hz	50 – 60	
Elektrische Leistungsaufnahme (Standby)	W	3	
Elektrische Leistungsaufnahme (Betrieb = max.)	W	14	
Anlagenbetrieb (Schutzkleinspannung)	V	24	

Technische Daten II

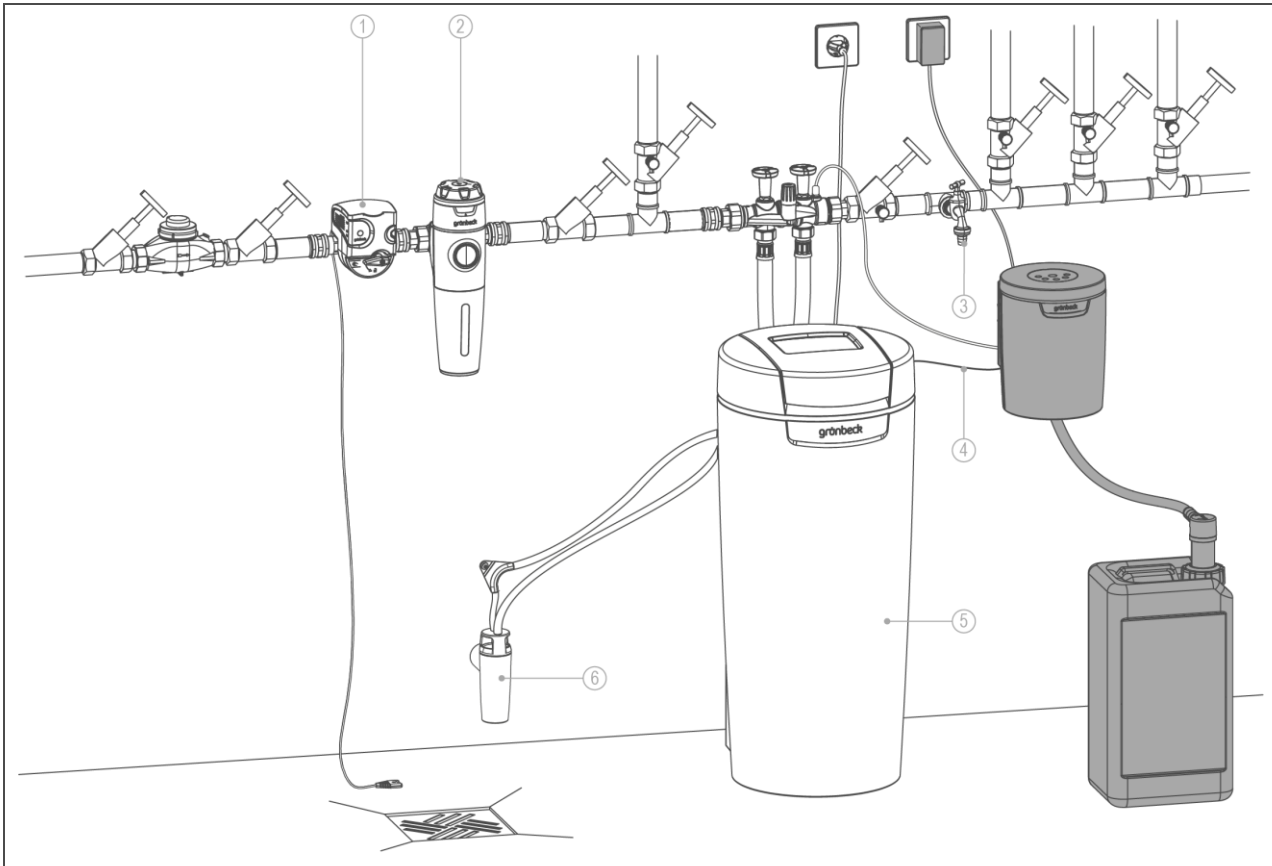
Leistungsdaten		exaliQ:SC6	exaliQ:SC6-e
Arbeitsbereich max. (kurzzeitige Spitzendurchflüsse)	m ³ /h	6	siehe softliQ:SD/MD
Nenndruck		PN 10	
Bemessungsdruck	MPa/bar	1,0/10	
Druckverlust bei max. Durchfluss	bar	0,4	siehe softliQ:SD/MD
Behältervolumen	l	15	
Dosierfolge	l/Imp.	0,33	
Lärmemission	dB(A)	≤ 70	
Verbrauchsdaten		exaliQ:SC6	exaliQ:SC6-e
exaliQ-Mineralstoffe (exaliQ neutra darf mit exaliQ:SC6-e nicht dosiert werden)	ml/m ³	100	
Allgemeine Daten		exaliQ:SC6	exaliQ:SC6-e
Trinkwassertemperatur	°C	≤ 25	
Wassertemperatur/Umgebungstemperatur	°C	5 – 30/5 – 40	
Luftfeuchtigkeit (nicht kondensierend)	%	≤ 90	
DVGW-Registriernummer		NW-9101DL0115	
Bestell-Nr.		117 405	117 465

Einbaubeispiel exaliQ:SC6 (Stand-Alone)



Pos.	Bezeichnung	Pos.	Bezeichnung
1	Sicherheitseinrichtung protectliQ	2	Trinkwasserfilter pureliQ
3	Gartenwasserleitung	4	Wasserentnahmestelle

Einbaubeispiel exaliQ:SC6-e (in Kombination mit Enthärtungsanlage softliQ:SD/MD)



Pos.	Bezeichnung	Pos.	Bezeichnung
1	Sicherheitseinrichtung protectliQ	2	Trinkwasserfilter pureliQ
3	Wasserentnahmestelle	4	IQ-Comfort Verbindung
5	Enthärtungsanlage softliQ:SD ab SD21 & softliQ:MD	6	Kanalanschluss DN 50 nach DIN EN 1717

Einbauvorbereitungen

Örtliche Installationsvorschriften, allgemeine Richtlinien und technische Daten sind zu beachten. Der Installationsort muss frostsicher sein und den Schutz der Anlage vor Chemikalien, Farbstoffen, Lösungsmitteln und deren Dämpfen gewährleisten.

Vor der Anlage muss grundsätzlich ein Trinkwasserfilter und ggf. ein Druckminderer (z. B. Feinfilter pureliQ:KD) installiert sein. Für den elektrischen Anschluss ist im Bereich von ca. 1,2 m eine Schuko-Steckdose erforderlich.

Im Installationsort ist ein Bodenablauf vorzusehen. Ist dieser nicht vorhanden, muss zur Vermeidung von Wasserschäden eine entsprechende Sicherheitseinrichtung protectliQ oder eine Schutzeinrichtung mit Wassertopp gleicher Güte installiert werden.

Zubehör

Umrüst-Kit 60-Liter-Sauglanze
Bestell Nr. 117 490
 (für exaliQ:SCxx)

Verbrauchsmaterial

exaliQ-Mineralstofflösung

1x 15-Liter-Stapelkanister

- exaliQ control** 114 071
- exaliQ safe** 114 072
- exaliQ safe+** 114 073
- exaliQ pure** 114 074
- exaliQ neutra*** 114 075*

1x 60-Liter-Stapelkanister

- exaliQ control** 114 081
- exaliQ safe** 114 082
- exaliQ safe+** 114 083
- exaliQ pure** 114 084
- exaliQ neutra*** 114 085*

Kontakt

Grünbeck Wasseraufbereitung GmbH
 Josef-Grünbeck-Straße 1
 89420 Höchstädt a. d. Donau
 DEUTSCHLAND

- +49 9074 41-0
- +49 9074 41-100

info@gruenbeck.de
 www.gruenbeck.de



* nur für exaliQ:SC6 einsetzbar