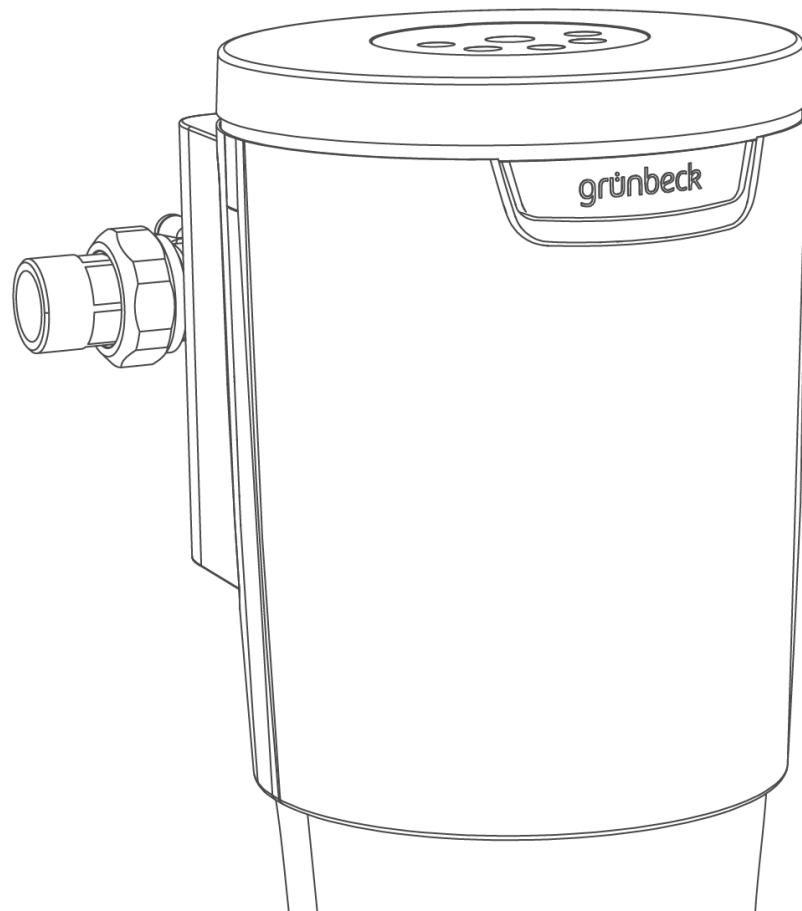


Wir verstehen Wasser.



Dosieranlage | exaliQ:KC6(-e), SC6(-e), SCxx

Betriebsanleitung

grünbeck

**Zentraler Kontakt
Deutschland**

Vertrieb
Telefon 09074 41-0

Service
Telefon 09074 41-333
Telefax 09074 41-120

Erreichbarkeit
Montag bis Donnerstag
7:00 - 18:00 Uhr

Freitag
7:00 - 16:00 Uhr

Urheberrecht

Das Urheberrecht dieser Betriebsanleitung verbleibt beim Hersteller. Kein Teil dieser Anleitung darf in irgendeiner Form ohne die schriftliche Genehmigung der Grünbeck Wasseraufbereitung GmbH reproduziert oder unter Verwendung elektronischer Systeme verarbeitet, vervielfältigt oder verbreitet werden.

Zuwiderhandlungen, die den oben genannten Angaben widersprechen, verpflichten zu Schadensersatz.

Technische Änderungen vorbehalten.
© by Grünbeck Wasseraufbereitung GmbH

Originalbetriebsanleitung

Stand der Betriebsanleitung: September 2020
Bestell-Nr.: TD3-CK000de_064

Inhaltsverzeichnis

Inhaltsverzeichnis	3	7	Reinigung, Inspektion, Wartung	45	
1	Zu dieser Anleitung	4	7.1	Reinigung	45
1.1	Mitgeltende Unterlagen.....	4	7.2	Intervalle	46
1.2	Zielgruppe.....	4	7.3	Inspektion	46
1.3	Aufbewahrung der Unterlagen	4	7.4	Wartung	46
1.4	Verwendete Symbole.....	4	7.5	Verbrauchsmaterial	47
1.5	Darstellungsregeln	5	7.6	Mineralstofflösung wechseln	48
1.1	Gültigkeit der Anleitung.....	5	7.7	Ersatzteile	49
1.6	Typenschild.....	6	7.8	Verschleißteile	49
2	Sicherheit	7	8	Störung	50
2.1	Sicherheitsmaßnahmen	7	8.1	Störung quittieren	50
2.2	Sicherheitstechnische Hinweise	8	8.2	Störung beseitigen.....	51
2.3	Vorschriften.....	8	9	Außerbetrieb- und Wiederinbetriebnahme	52
2.4	Pflichten der Fachkraft und/oder der Fachfirma	8	9.1	Außerbetriebnahme	52
2.5	Pflichten des Betreibers	9	9.2	Wieder-Inbetriebnahme	52
2.6	Produktspezifische Sicherheitshinweise	9	10	Demontage und Entsorgung	53
3	Produktbeschreibung	10	10.1	Demontage	53
3.1	Bestimmungsgemäße Verwendung.....	10	10.2	Entsorgung	53
3.2	Vorhersehbare Fehlanwendung	10	11	Technische Daten	54
3.3	Produktkomponenten.....	11	11.1	exaliQ:KC6/KC6-e	54
3.4	Funktionsbeschreibung.....	11	11.2	exaliQ:SC6/SC6-e	55
3.5	Produktregistrierung	13	11.3	exaliQ:SC10/SC20/SC30.....	56
3.6	Zubehör	13	11.4	Open-Source-Lizenzen.....	57
3.7	Mineralstofflösungen.....	14	12	Betriebshandbuch	58
4	Installation	16	1. Wartung	59	
4.1	Installationsbeispiele.....	16	2. Wartung	60	
4.2	Anforderungen an den Installationsort.....	18	3. Wartung	61	
4.3	Lieferumfang prüfen.....	18	4. Wartung	62	
4.4	Produkt installieren	19	5. Wartung	63	
5	Inbetriebnahme	26	6. Wartung	64	
5.1	Vorbereitungen	26	EU-Konformitätserklärung	65	
5.2	Behälter anschließen	32	Index	66	
5.3	Produkt in Betrieb nehmen	35			
5.4	Produkt an Betreiber übergeben.....	35			
6	Bedienung	36			
6.1	Bedienelemente und Anzeige	36			
6.2	Verbindung zu Grünbeck mySettings-App herstellen	38			
6.3	Dosierdaten auslesen/speichern	39			
6.4	Behälter wechseln	42			

1 Zu dieser Anleitung

1.1 Mitgeltende Unterlagen

Als mitgeltende Unterlagen gelten bei der exaliQ folgende Dokumente:

- Für den Werks-/Vertragskundendienst der Firma Grünbeck:
Werkskundendienstanleitung Dosieranlage exaliQ Bestell-Nr.: TD4-CK000
- Die Anleitungen aller verwendeten Zubehörteile.

1.2 Zielgruppe

Zielgruppe dieser Anleitung ist die Fachkraft und der Betreiber.

1.3 Aufbewahrung der Unterlagen

Bewahren Sie diese Anleitung sowie alle mitgeltenden Unterlagen auf, damit sie bei Bedarf zur Verfügung stehen.

1.4 Verwendete Symbole



Dieses Symbol kennzeichnet Hinweise, die Sie zu Ihrer persönlichen Sicherheit beachten müssen.



Dieses Symbol kennzeichnet Hinweise, die Sie zur Vermeidung von Sachschäden beachten müssen.



Dieses Symbol kennzeichnet wichtige Informationen über das Produkt oder die Handhabung des Produktes.



Dieses Symbol kennzeichnet Arbeiten, die nur von Fachkräften durchgeführt werden dürfen. In Deutschland muss das Installationsunternehmen nach § 12(2) AVB Wasser V in ein Installateurverzeichnis eines Wasserversorgungsunternehmens eingetragen sein.



Dieses Symbol kennzeichnet Arbeiten, die nur vom Werks-/Vertragskundendienst der Firma Grünbeck oder von durch Grünbeck geschulten Fachkräften durchgeführt werden dürfen.



Dieses Symbol kennzeichnet Arbeiten, die nur von elektronisch unterwiesenem Personal nach den Richtlinien des VDE oder vergleichbarer, örtlich zuständiger Institutionen durchgeführt werden dürfen.

1.5 Darstellungsregeln

Folgende Darstellungen werden in dieser Anleitung verwendet:

Beschreibung	Darstellung
Handlungsanweisung einschrittig oder zeitliche Abfolge der Handlungsschritte unwesentlich	▶ Handlungsschritt
Handlungsanweisung mehrschrittig und zeitliche Abfolge der Handlungsschritte wichtig	1. erster Handlungsschritt a erster Schritt b zweiter Schritt 2. zweiter Handlungsschritt
Ergebnis nach einer Handlungsanweisung	» Ergebnis
Aufzählungen	• Listenpunkt • Listenunterpunkt
Menüpfade	Statusebene>Menüebene>Untermenü
Displaytexte	Displaytext
Bedienelemente	Button/Taste

1.1 Gültigkeit der Anleitung

Diese Anleitung ist für folgende Produkte gültig:

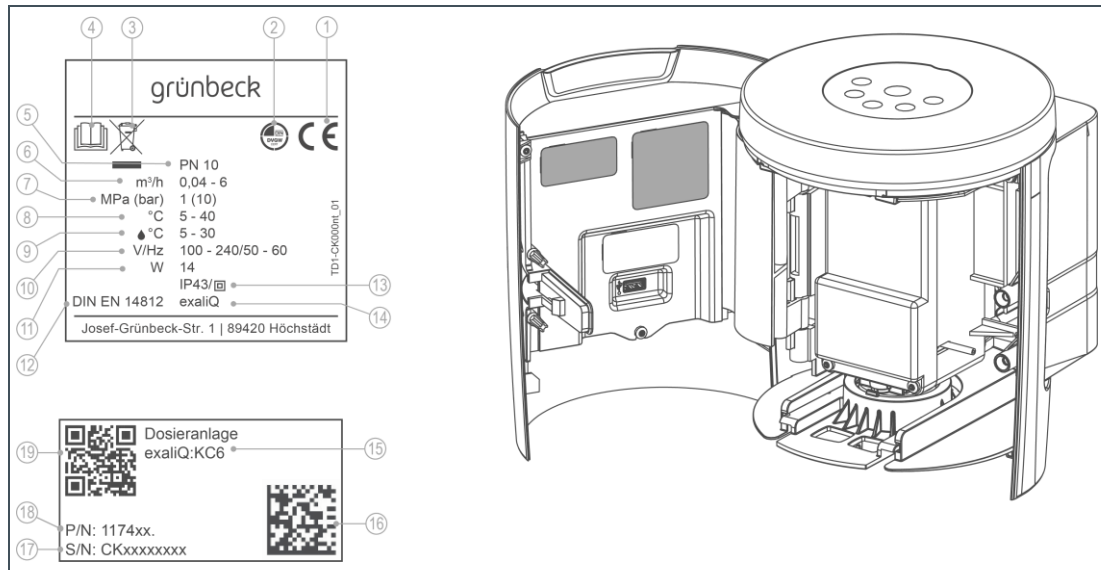
- Dosieranlage exaliQ:KC6/KC6-e
- Dosieranlage exaliQ:SC6/SC6-e
- Dosieranlage exaliQ:SC10, SC20, SC30

1.6 Typenschild

Das Typenschild finden Sie bei aufgeklappter Türe innen.

Anfragen oder Bestellungen können schneller bearbeitet werden, wenn Sie die Daten auf dem Typenschild angeben.

- Ergänzen Sie die nachfolgende Übersicht, um die notwendigen Daten stets griffbereit zu haben.



Pos.	Bezeichnung	Pos.	Bezeichnung
1	CE-Kennzeichnung	2	DVGW-Prüfzeichen
3	Entsorgungshinweis	4	Betriebsanleitung beachten
5	Anschlussnennweite	6	Arbeitsbereich
7	Betriebsdruck	8	Umgebungstemperatur
9	Wassertemperatur	10	Bemessungsspannungsbereich/-frequenz
11	Bemessungsaufnahme	12	DIN EN 14812 Übereinstimmung
13	Schutzart/Schutzklasse	14	geeignetes Dosiermittel
15	Produktbezeichnung	16	Data-Matrix-Code
17	Serien-Nr.	18	Bestell-Nr.
19	QR-Code (www.grünbeck.de)		

- Produktbezeichnung: Dosieranlage exaliQ: _____
- Bestell-Nr.: 117 _____
- Serien-Nr.: _____

2 Sicherheit



WARNUNG: Verunreinigung von Trinkwasser durch unsachgemäße Handhabung.

- Es besteht die Gefahr von Infektionskrankheiten.
- ▶ Lassen Sie Installation, Inbetriebnahme und jährliche Wartung durch eine Fachkraft ausführen.

2.1 Sicherheitsmaßnahmen

- Lesen Sie diese Anleitung aufmerksam durch, bevor Sie Ihr Produkt betreiben.
- Betreiben Sie das Produkt nur, wenn alle Komponenten ordnungsgemäß installiert wurden.
- Beauftragen Sie nur Personen mit Arbeiten an Ihrem Produkt, die diese Anleitung gelesen und verstanden haben und die auf Grund ihrer Ausbildung für diese Arbeiten geeignet sind.
- Lassen Sie Ihr Produkt dauerhaft an der Strom- und Wasserversorgung angeschlossen.
- Keinesfalls dürfen Sie Sicherheitseinrichtungen entfernen, überbrücken oder anderweitig unwirksam machen.
- Betreiben Sie keine Produkte, bei denen die Netzanschlussleitung beschädigt ist. Dies kann zu Verletzungen durch Stromschlag führen.
- Lassen Sie beschädigte Netzanschlussleitungen unverzüglich austauschen.
- Netzanschlussleitungen dürfen nur vom Hersteller oder autorisiertem Personal getauscht werden.
- Beachten Sie die Wartungsintervalle (siehe Kapitel 7.2). Nichtbeachtung kann eine mikrobiologische Kontamination Ihrer Trinkwasserinstallation zur Folge haben.
- Kinder dürfen nicht mit dem Produkt spielen.
- Dieses Produkt kann von Kindern ab 8 Jahren und Personen mit eingeschränkten Fähigkeiten oder mangelnder Erfahrung benutzt werden, wenn Sie beaufsichtigt werden oder in die sichere Verwendung des Produktes eingewiesen wurden und die daraus resultierenden Gefahren verstehen.
- Reinigung und Wartung dürfen nicht von Kindern durchgeführt werden.

2.2 Sicherheitstechnische Hinweise

Diese Anleitung enthält Hinweise, die Sie zu Ihrer persönlichen Sicherheit sowie zur Vermeidung von Sachschäden beachten müssen. Die Hinweise sind durch ein Warndreieck hervorgehoben und folgendermaßen aufgebaut:



VORSICHT: Art und Quelle der Gefährdung.

- Mögliche Folgen
 - ▶ Maßnahmen zur Vermeidung
-

Folgende Signalwörter sind je nach Gefährdungsgrad definiert und können im vorliegenden Dokument verwendet sein:

- **GEFAHR** bedeutet, dass Tod oder schwere Körperverletzungen eintreten werden.
- **WARNUNG** bedeutet, dass Tod oder schwere Körperverletzungen eintreten können.
- **VORSICHT** bedeutet, dass leichte Körperverletzungen eintreten können.
- **HINWEIS** (ohne Warndreieck) bedeutet, dass ein Sachschaden eintreten kann.

2.3 Vorschriften

Beachten Sie bei der Installation und Inbetriebnahme unter anderem die nachfolgenden Vorschriften und Richtlinien:

- gesetzliche Vorschriften zum Umweltschutz
- berufsgenossenschaftliche Bestimmungen
- DIN EN 806 Technische Regeln für Trinkwasser-Installationen
- VDI 6023 Teil 5 - 7 Technische Regeln für Trinkwasser-Installationen

2.4 Pflichten der Fachkraft und/oder der Fachfirma

Um eine einwandfreie und sichere Funktion des Produktes zu gewährleisten, beachten Sie folgende Vorgaben:

- Führen Sie nur Tätigkeiten durch, die in dieser Anleitung beschrieben sind.
- Führen Sie alle Tätigkeiten unter Berücksichtigung aller geltenden Normen und Vorschriften aus.
- Weisen Sie den Betreiber in die Funktion und Bedienung des Produktes ein.
- Weisen Sie den Betreiber auf die Wartung des Produktes hin.
- Weisen Sie den Betreiber auf mögliche Gefährdungen hin, die beim Betrieb des Produktes entstehen können.

- Füllen Sie das Betriebshandbuch aus (siehe Kapitel 12).

2.5 Pflichten des Betreibers

Um eine einwandfreie und sichere Funktion des Produktes zu gewährleisten, beachten Sie folgende Vorgaben:

- Beauftragen Sie eine Fachkraft mit der Installation, Inbetriebnahme und Wartung.
- Lassen Sie sich das Produkt von einer Fachkraft erklären.
- Führen Sie nur Tätigkeiten aus, die in dieser Anleitung beschrieben sind.
- Führen Sie keine Tätigkeiten aus, die ausdrücklich für eine Fachkraft gekennzeichnet sind.
- Setzen Sie dieses Produkt nur in seiner bestimmungsgemäßen Verwendung ein.
- Sorgen Sie für die Durchführung der erforderlichen Inspektions- und Wartungsarbeiten.
- Bewahren Sie diese Anleitung auf.

2.6 Produktspezifische Sicherheitshinweise

- ▶ Verlegen Sie Leitungen wie: Dosierleitung, Netzanschlussleitung, iQ-Comfort-Verbindungskabel zur Enthärtungsanlage softliQ und Saugleitung außerhalb jeglicher Verkehrswege, um Stolpern und Abriss dieser zu vermeiden.
- ▶ Sichern Sie die Leitungen der Dosieranlage am Installationsort, wo mit Publikumsverkehr gerechnet werden kann.

Zu Mineralstofflösungen:

- ▶ Verwenden Sie nur exaliQ Mineralstofflösungen.
- ▶ Mischen Sie keine exaliQ Mineralstofflösungen.
- ▶ Füllen Sie keine exaliQ Mineralstofflösungen in andere Behälter um.
- ▶ Verwenden Sie keine exaliQ Mineralstofflösungen, deren Haltbarkeit abgelaufen ist.

Sicherheitsrelevante Bauteile:

- Pumpe
- Dosierleitung, Dosierventil
- Alle mit Druck beaufschlagten und medienberührten Teile

3 Produktbeschreibung

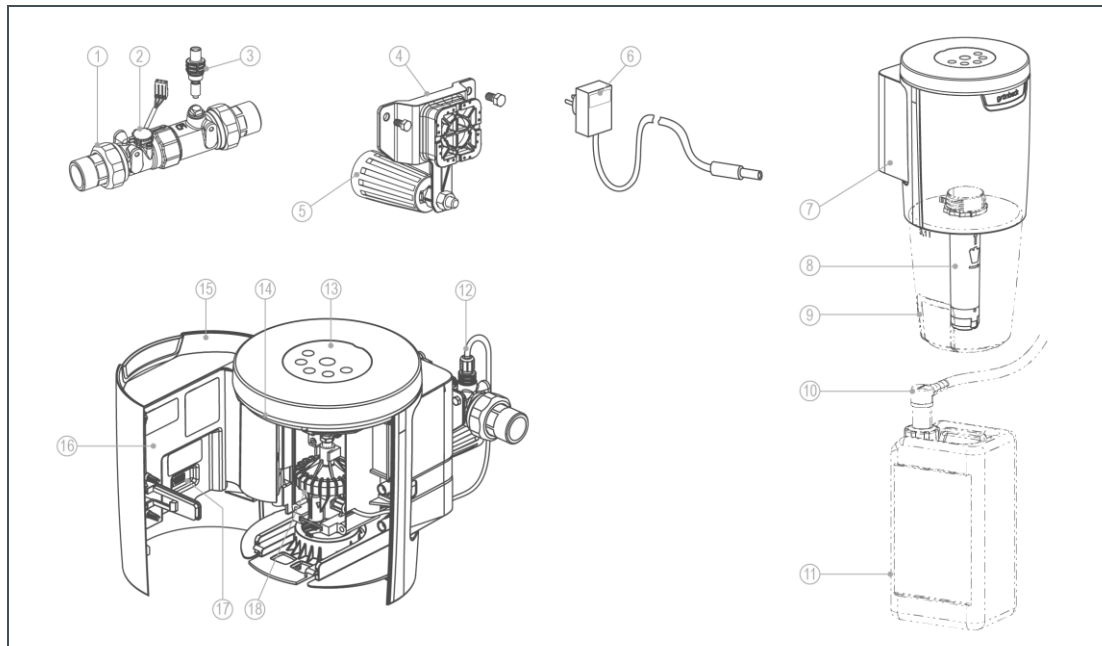
3.1 Bestimmungsgemäße Verwendung

- Die Dosieranlage ist für eine durchflussmengenabhängige Hinzudosierung von exaliQ Mineralstofflösungen in die Trink- und Brauchwasserleitungen der 1 – 10 Familienwohnhäuser bestimmt.
- Das Dosieren mit exaliQ Mineralstofflösungen wird hauptsächlich zur Bildung einer Schutzschicht und Abwendung von Korrosionsschäden der Rohrinneinnenseite eingesetzt.
- Zusätzlich kann das Ausfällen von Kalk verhindert werden.
- Die verschiedenen exaliQ-Mineralstofflösungen können zur Härtestabilisierung, pH-Wert-Anhebung des Trinkwassers und Korrosionsschutz von Leitungen sowie zur Sanierung von Altleitungen (bei rostbraunem Wasser) eingesetzt werden.
- Die Dosieranlage exaliQ:K6-e und SC6-e kann in Verbindung mit einer Enthärtungsanlage softliQ:SD (ab softliQ:SD21) oder softliQ:MD eingesetzt werden.

3.2 Vorhersehbare Fehlanwendung

- Das Dosieren mit anderweitigen Chemikalien außer exaliQ-Mineralstofflösungen ist seitens Grünbeck Wasseraufbereitung GmbH **nicht** freigegeben und führt zu Verlust von Gewährleistungsansprüchen.
- Einsatz in Gewerbe- und Industriegebäuden mit hohen Durchfluss- und/oder Wasserentnahmen. (Verwendung einer GENODOS DME erforderlich).
- Verwendung der Mineralstofflösung exaliQ **neutra** in Verbindung mit einer exaliQ:KC6-e und exaliQ:SC6-e.

3.3 Produktkomponenten



Pos.	Bezeichnung	Pos.	Bezeichnung
1	Turbinenwasserzähler mit Verschraubungen	2	Impulskabel mit Hallimpulsensor
3	Dosierventil	4	Halterung
5	Abstandshalter	6	Steckernetzteil 24 V mit Netzanschlussleitung
7	Grundgehäuse exaliQ	8	Sauglanze (exaliQ:KC6, KC6-e)
9	Flasche 3 l	10	Sauglanze (exaliQ:SCxx)
11	Kanister 15 l	12	Dosierleitung
13	Bedienfeld mit LED-Buttons	14	LED-Leuchtring
15	Türe	16	Abdeckung der Platine
17	USB-Schnittstelle / Aufkleber	18	Pumpe

3.4 Funktionsbeschreibung

Ein Kontaktwasserzähler mit Impulsgeber erfasst das durchflossene Trinkwasservolumen und gibt mengenabhängig Impulse an die Steuerung ab. Die Impulse werden in der Steuerung verarbeitet. Die Steuerung gibt Impulse an einen Schrittmotor, der die Pumpeneinheit antreibt, ab.

Die Mineralstofflösung wird angesaugt und über eine Schlauchverbindung an eine Impfstelle geleitet.

Das Rückfließen von Trinkwasser in die Schlauchleitung wird durch ein Rückschlagventil, das sich in der Impfstelle befindet, verhindert.

3.4.1 Einsatzmöglichkeiten

Die Dosieranlage kann, je nach Variante, als Stand-Alone oder in Verbindung mit einer Enthärtungsanlage softliQ:SD (ab softliQ:SD21) oder softliQ:MD eingesetzt werden.

Die Dosieranlage kann direkt an dem Wasserzähler (mit der Halterung und dem Abstandhalter) montiert oder separat mit der Halterung an der Wand (ohne Abstandhalter) befestigt werden.

3.4.2 Ausführungen

Das Dosiergerät kann mit 3 unterschiedlichen Behältern für Mineralstofflösungen ausgestattet werden.

- exaliQ als Kompaktgerät mit 3 l Flasche (exaliQ:KC6 (-e))
- exaliQ als Sauglanzengerät mit 15 l Kanister (exaliQ:SC6 (-e) /10/20/30)
- exaliQ als Sauglanzengerät mit 60 l Kanister (Umrüst-Kit 60-Liter-Sauglanze erforderlich für exaliQ:SCxx)

3.4.3 LED-Leuchtring

Der LED-Leuchtring dient als optisches Signal bei Wasserbehandlung, Vorleermeldung, Leermeldung und Störung.

3.4.4 LED-Buttons

Die LED-Buttons informieren den Benutzer über den aktuellen Betriebszustand der exaliQ.

3.4.5 USB-Schnittstelle

Über eine integrierte USB-Schnittstelle können, die während der letzten 12 Monate gespeicherten Daten, ausgelesen werden.

3.4.6 WLAN Accesspoint

Mithilfe des WLAN Accesspoints kann eine Verbindung zu Grünbeck mySettings-App an der Dosieranlage hergestellt werden.

3.5 Produktregistrierung

Für die Produktregistrierung stehen Ihnen folgende Wege zur Verfügung:

- Registrierung über die Grünbeck-Homepage (www.gruenbeck.de/service/produktregistrierung).
- Registrierung über die Grünbeck mySettings-App.
- Registrierung über die Grünbeck myProduct-App (www.gruenbeck.de/infocenter/apps) in Kombination mit einer Enthärtungsanlage
 - siehe Softwareanleitung TD3-BS002: Cloudverbindung softliQ (www.gruenbeck.de/de/werde-wasser-wisser/faq).



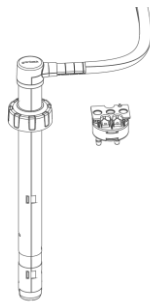
Durch die Registrierung verlängert sich Ihre Gewährleistung um 1 Jahr.

3.6 Zubehör



Sie können Ihr Produkt mit Zubehör nachrüsten. Der für Ihr Gebiet zuständige Außendienstmitarbeiter und die Grünbeck-Zentrale stehen Ihnen für nähere Informationen zur Verfügung.

Bild	Produkt	Bestell-Nr.
	Umrüst-Kit 60-Liter-Sauglanze zur Umrüstung eines 15-Liter-Sauglanzengerätes	117 490
	Umrüst-Kit exaliQ:KC6(-e) auf exaliQ:SC6(-e) 15-Liter-Sauglanze + Adapter	117 495



3.7 Mineralstofflösungen

Grünbeck Wasseraufbereitung GmbH bestätigt, dass die in den farblosen Flüssigkonzentraten enthaltenen Mineralstoffe der Bekanntmachung der Liste der Aufbereitungsstoffe und Desinfektionsverfahren gemäß §11 der Trinkwasserverordnung – 19. Änderung (Stand: Dezember 2017) entsprechen.

Mineralstofflösung	Wirkung	Werkstoff
exaliQ control	Sanierung	verzinkte Rohrleitungen
Zur Sanierung korrodierter Zinkleitungen (oftmals durch braun eingefärbtes Wasser zu erkennen). Nach der Sanierung (ca. 6 Monate): Wechsel auf ein anderes exaliQ-Dosiermittel.		
exaliQ safe	Korrosionsschutz	verzinkte Rohrleitungen und Kupferwerkstoffe/Messing
Zum Korrosionsschutz bei Wässern im Härtebereich weich bis mittel (bis 14 °dH), auch nach Enthärtungsanlagen. Bei Wassertemperaturen bis 60 °C. Zur Reduzierung von Schwermetalleintrag (z. B. Blei).		
exaliQ safe+	Korrosionsschutz und Härtestabilisierung	verzinkte Rohrleitungen und Kupferwerkstoffe/Messing
Zur Härtestabilisierung und Korrosionsschutz bei Wässern bis 21 °dH und zur Reduzierung von Schwermetalleintrag (z. B. Blei). Bei Wassertemperaturen bis 60 °C. Bei Wasserhärte > 21 °dH wird zur Härtebehandlung eine Enthärtungsanlage (z. B. softliQ:SD21) empfohlen. Anschließender Umstieg auf exaliQ safe.		
exaliQ pure	Härtestabilisierung	verzinkte Rohrleitungen und Kupferwerkstoffe/Messing
Für Kreislaufwasser bei Solarsystemen oder Einbau der Dosiertechnik im Kaltwasserzulauf zum dezentralen Warmwasserbereiter. Für hohe Temperaturen bis 80 °C und/oder hartem Wasser > 21 °dH Gesamthärte (> 15 °dH Karbonathärte). <i>Hinweis: Kupfer- und Messingwerkstoffe nur bei Warmwasser geeignet. Beratung durch Grünbeck Wasseraufbereitung GmbH vor Erstanwendung empfohlen.</i>		
exaliQ neutra	pH-Wert-Anhebung	verzinkte Rohrleitungen und Kupferwerkstoffe/Messing
Zum Korrosionsschutz bei weichen, stark kohlenstoffhaltigen Wässern, auch nach Enthärtungsanlagen. Korrosionsschutz durch Abbindung freier Kohlensäure und pH-Wert-Anhebung. <i>Hinweis: Das Dosiermittel exaliQ neutra darf nur mit einer „Stand-Alone exaliQ-Dosieranlage“ eingesetzt werden. Beratung durch Grünbeck Wasseraufbereitung GmbH vor Erstanwendung empfohlen.</i>		



Die Lagerfähigkeit der Mineralstoffe beträgt ab dem Abfülldatum 2 Jahre (kühl- und lichtgeschützt).

- Nach Öffnen des Behälters ist ein Verbrauch des Inhalts nach 6 Monaten empfohlen, spätestens jedoch nach 12 Monaten.



Bei einem Wechsel der Mineralstofflösung auf ein anderes Mittel ist eine Spülung der Dosieranlage erforderlich (siehe Kapitel 7.6).

Die Mineralstoffe werden werkseitig hygienisch verpackt und keimfrei mit gesichertem Schraubdeckel verschlossen.

Die konfektionierten Konzentrate sind auf eine Pumpenleistung von 100 ml/m³ Durchfluss abgestimmt.

3.7.1 Ausführungen der Behälter

Bild	Produkt	Ausführung	Bestell-Nr.
	Flasche 2 x 3 l aus Kunststoff 1 Flasche reicht für ca. 30 m ³ Trinkwasseraufbereitung	exaliQ control	114 031
		exaliQ safe	114 032
		exaliQ safe+	114 033
		exaliQ pure	114 034
		exaliQ neutra	114 035
	Kanister 15 l aus Kunststoff, stapelbar 1 Kanister reicht für ca. 150 m ³ Trinkwasseraufbereitung	exaliQ control	114 071
		exaliQ safe	114 072
		exaliQ safe+	114 073
		exaliQ pure	114 074
		exaliQ neutra	114 075
	Kanister 60 l aus Kunststoff, stapelbar 1 Kanister reicht für ca. 600 m ³ Trinkwasseraufbereitung	exaliQ control	114 081
		exaliQ safe	114 082
		exaliQ safe+	114 083
		exaliQ pure	114 084
		exaliQ neutra	114 085

3.7.2 Transport/Lagerung der Behälter

- ▶ Stellen Sie sicher, dass unbefugte Personen z. B. Kinder keinen direkten Zugang zu Mineralstofflösungen haben.
- ▶ Stapeln Sie, bei Lagerung der 15 l und 60 l Kanister, nicht mehr als 2 Stück aufeinander.
- ▶ Sichern Sie die gestapelten Kanister gegen Umfallen – an eine feste Wand stellen oder auf der Palette gesichert belassen.

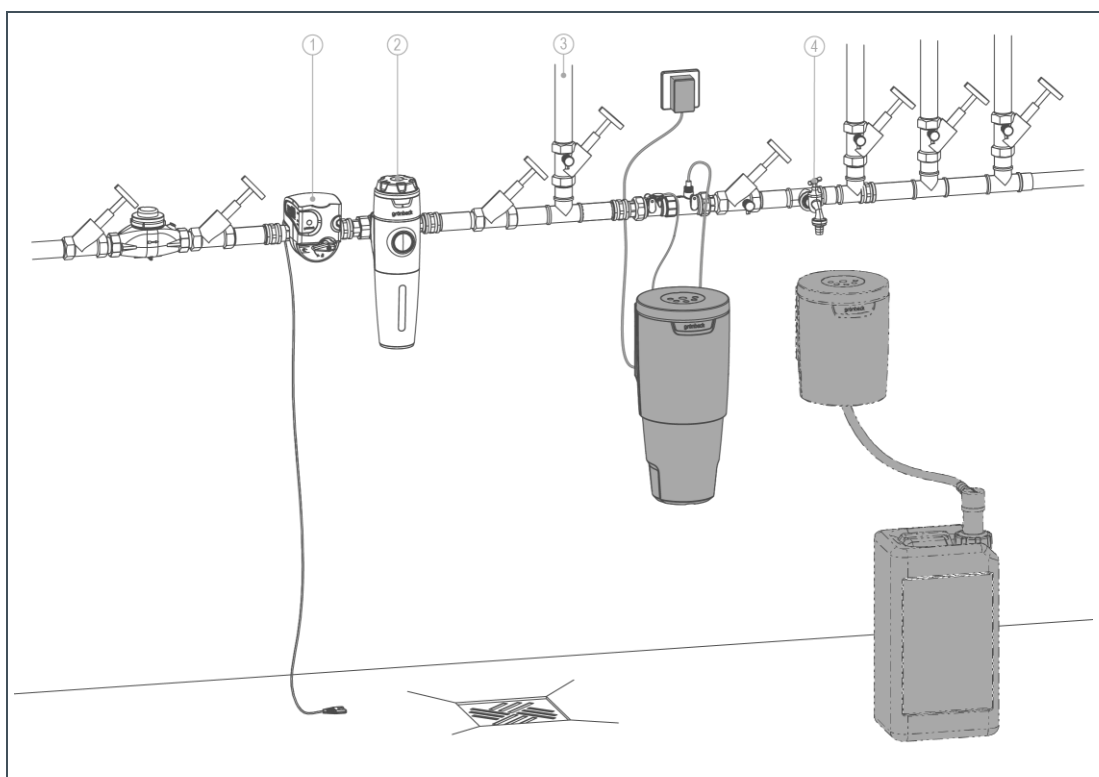
4 Installation



Die Installation einer Dosieranlage ist ein wesentlicher Eingriff in die Trinkwasserinstallation und darf nur von einer Fachkraft vorgenommen werden.

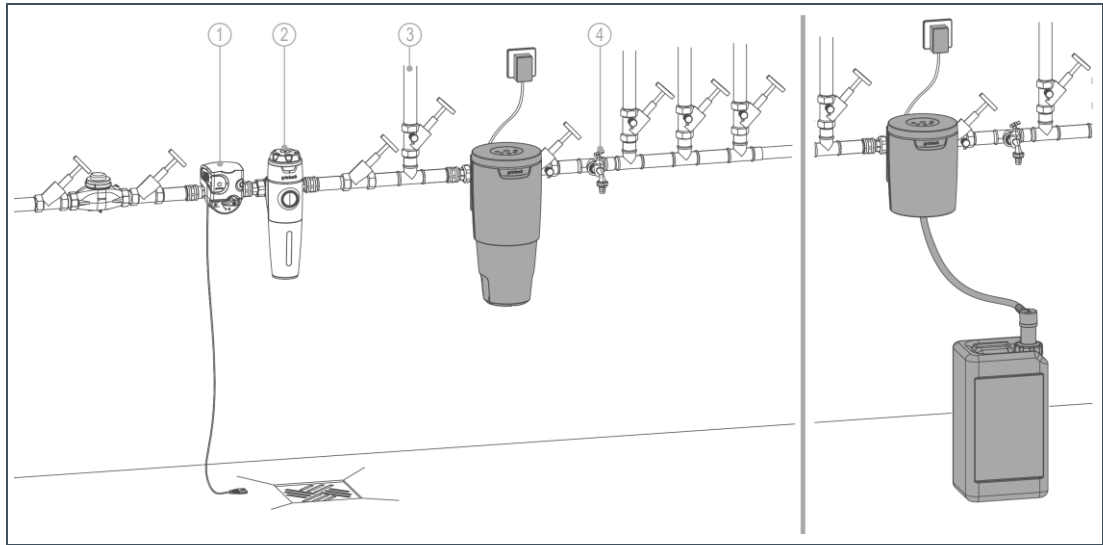
4.1 Installationsbeispiele

4.1.1 Stand Alone Einsatz exaliQ:KC6/SC6/SCxx (Wandmontage)



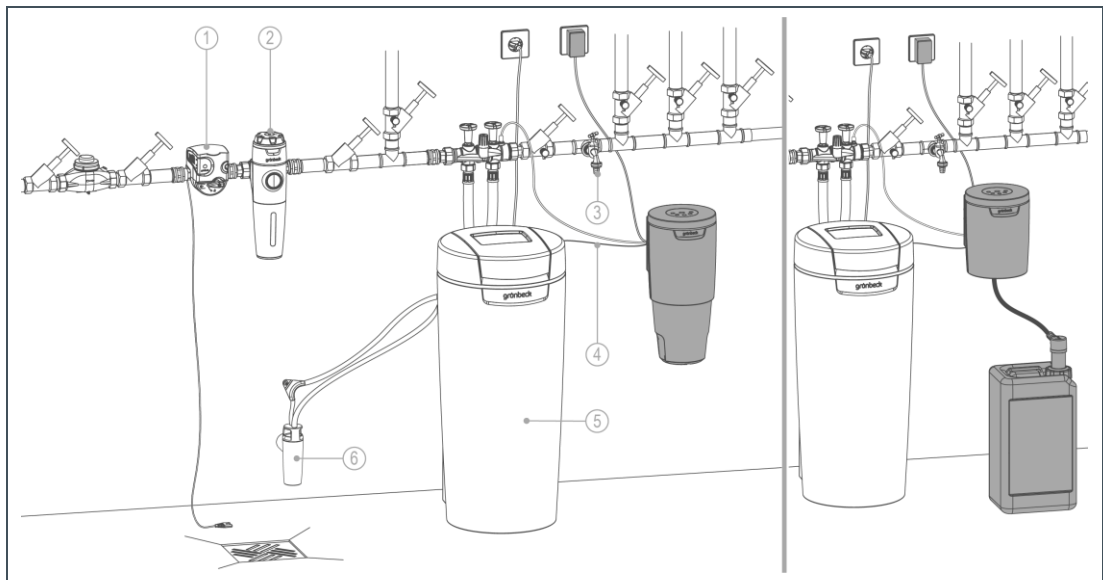
Pos.	Bezeichnung	Pos.	Bezeichnung
1	Sicherheitseinrichtung protectliQ	2	Trinkwasserfilter pureliQ
3	Gartenwasserleitung	4	Wasserentnahmestelle

4.1.2 Stand Alone Einsatz exaliQ:KC6/SC6/SCxx (Montage an Wasserzähler)



Pos.	Bezeichnung	Pos.	Bezeichnung
1	Sicherheitseinrichtung protectliQ	2	Trinkwasserfilter pureliQ
3	Gartenwasserleitung	4	Wasserentnahmestelle

4.1.3 exaliQ:KC6-e/SC6-e in Kombination mit einer Enthärtungsanlage softliQ:SD/softliQ:MD



Pos.	Bezeichnung	Pos.	Bezeichnung
1	Sicherheitseinrichtung protectliQ	2	Trinkwasserfilter pureliQ
3	Wasserentnahmestelle	4	IQ-Comfort Verbindung
5	Enthärtungsanlage softliQ:SD21 & softliQ:MD	6	Kanalanschluss DN 50 nach DIN EN 1717

4.2 Anforderungen an den Installationsort

Örtliche Installationsvorschriften, allgemeine Richtlinien und technische Daten sind zu beachten.

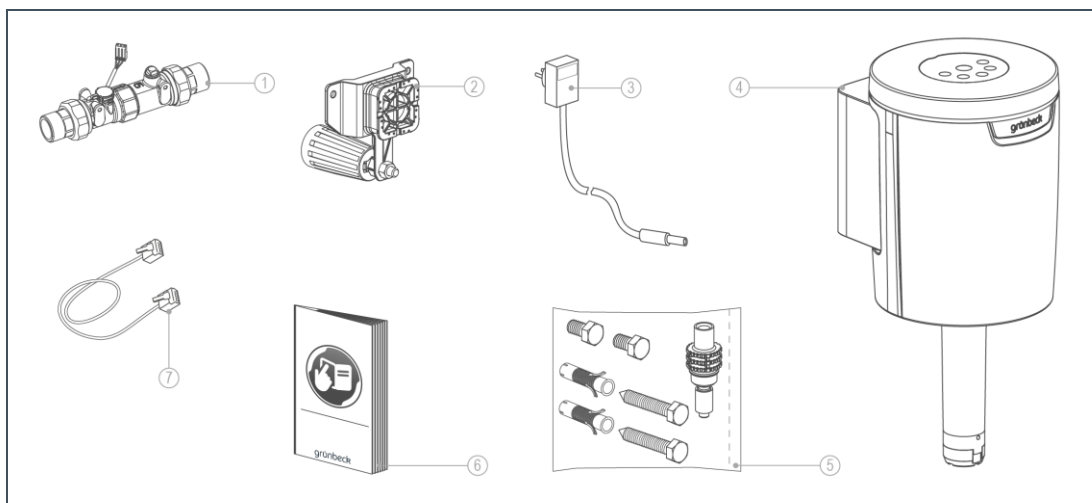
- Der Installationsort muss frostsicher sein und den Schutz des Produktes vor Chemikalien, Farbstoffen, Lösungsmitteln und Dämpfen gewährleisten.
- Der Installationsort muss ausreichend ausgeleuchtet sowie be- und entlüftet sein.
- Vor dem Produkt muss grundsätzlich ein Trinkwasserfilter und ggf. ein Druckminderer (z. B. Feinfilter pureliQ:KD) installiert sein.
- Für den elektrischen Anschluss ist im Bereich von ca. 1,2 m eine Schuko-Steckdose erforderlich.
- Am Installationsort muss ein entsprechend der Anlagengröße passender Bodenablauf vorhanden sein oder eine Sicherheitseinrichtung z. B. protectliQ bzw. eine Schutzeinrichtung mit Wasserstopp gleicher Güte installiert werden.
- Nach der Dosierstelle muss eine Wasserentnahmestelle vorhanden sein.

Benötigter Platzbedarf:

- Für Betrieb/Reinigung/Wartung der Dosieranlage + 800 mm nach vorne/seitlich
- Zum Wechsel des Behälters (Flasche) + 300 mm nach unten
- Zum Bedienen der Steuerung + 150 mm nach oben

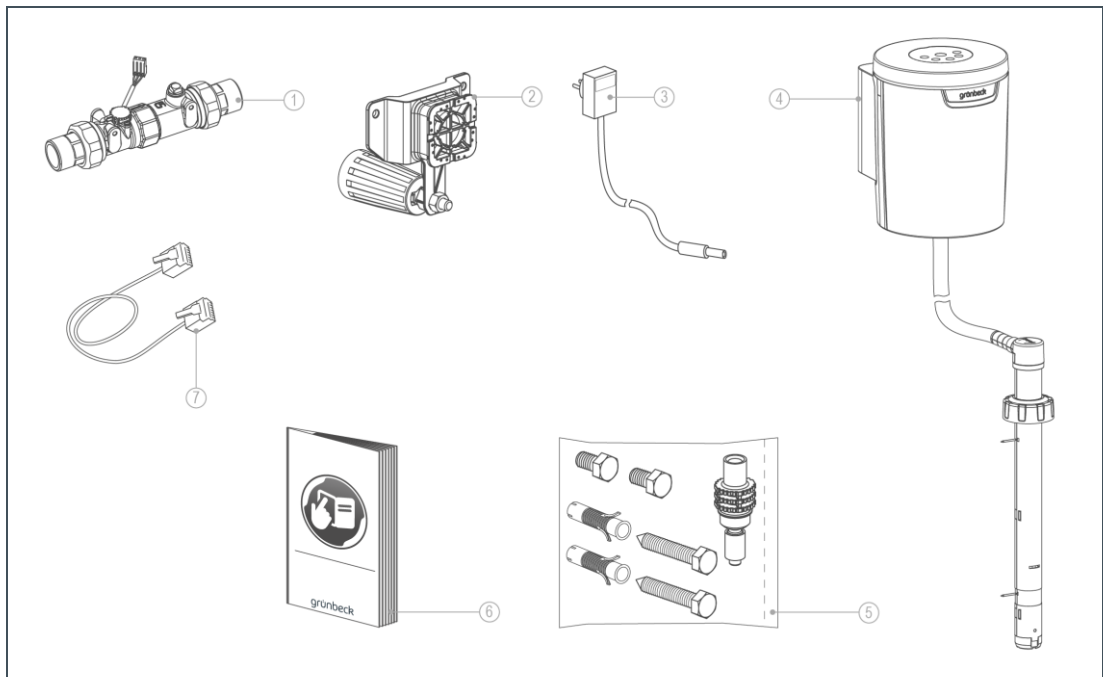
4.3 Lieferumfang prüfen

4.3.1 exaliQ:KC6/KC6-e



Pos.	Bezeichnung	Pos.	Bezeichnung
1	Turbinenwasserzähler mit Verschraubungen (Ausführung: KC6)	2	Halterung
3	Steckernetzteil 24 V mit Netzanschlussleitung	4	Dosierpumpe exaliQ
5	Befestigungsmaterial mit Dosierventil	6	Betriebsanleitung
7	iQ-Comfort-Kabel (Ausführung: KC6-e)		

4.3.2 exaliQ:SC6/SC6-e/SC10



Pos.	Bezeichnung	Pos.	Bezeichnung
1	Turbinenwasserzähler mit Verschraubungen (Ausführung: SC6, SC10)	2	Halterung
3	Steckernetzteil 24 V mit Netzanschlussleitung	4	Dosierpumpe exaliQ mit Sauglanze
5	Befestigungsmaterial mit Dosierventil	6	Betriebsanleitung
7	iQ-Comfort-Kabel (Ausführung: SC6-e)		

► Prüfen Sie den Lieferumfang auf Vollständigkeit und Beschädigungen.

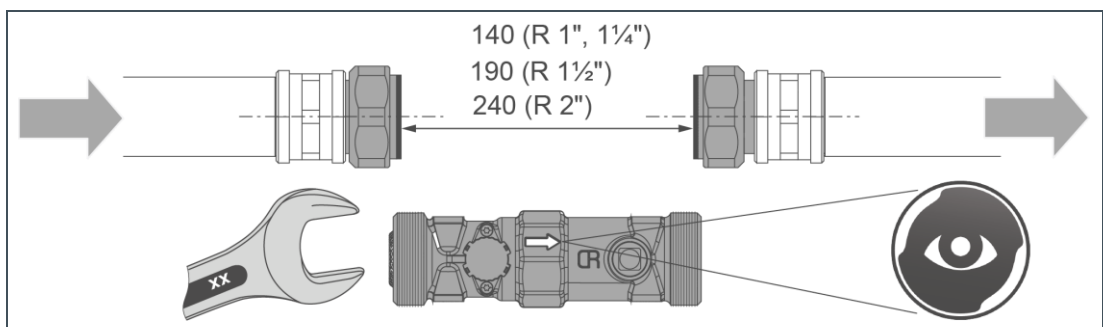
4.4 Produkt installieren

4.4.1 Wasserzähler installieren



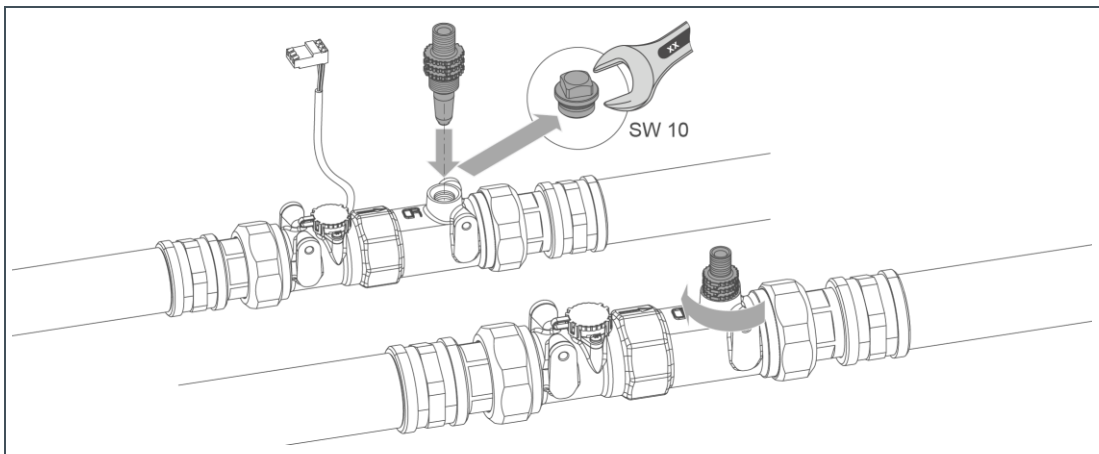
Die Turbinenwasserzähler R 1" und R 1¼" können waagrecht (vorzugsweise) oder senkrecht von oben nach unten montiert werden.

► Installieren Sie die Wasserzählerverschraubung in die Rohrleitung.



1. Prüfen Sie die vor Ort gegebene Durchflussrichtung.
 2. Positionieren Sie den Wasserzähler (Durchflussrichtung beachten).
 3. Schrauben Sie den Wasserzähler mit den Überwurfmuttern spannungsfrei fest.
- » Der Wasserzähler ist installiert.

4.4.2 Dosierventil montieren



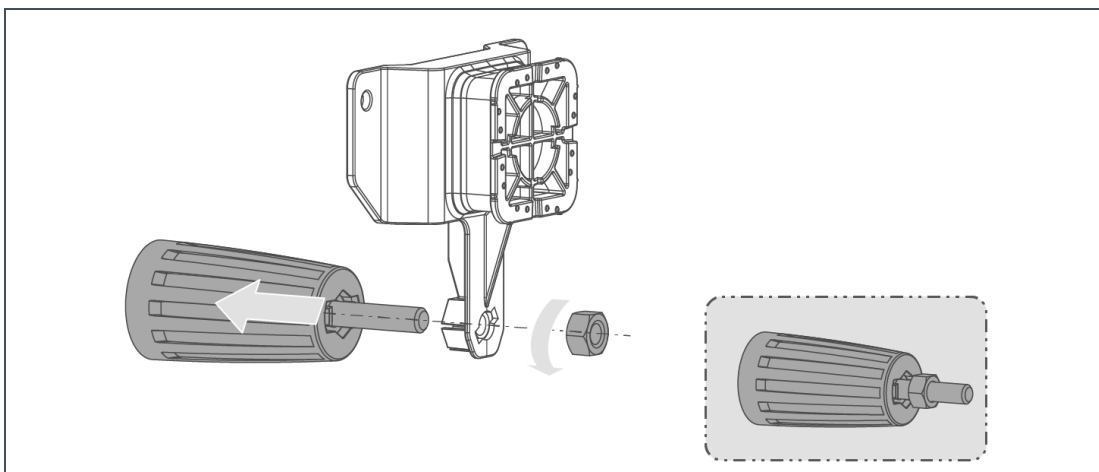
1. Schrauben Sie den Blindstopfen ab. Bewahren Sie den Blindstopfen auf.
 2. Schrauben Sie das Dosierventil handfest ein.
- » Der Wasserzähler ist mit montiertem Dosierventil vorbereitet.
3. Montieren Sie ggf. den Halter am Wasserzähler.

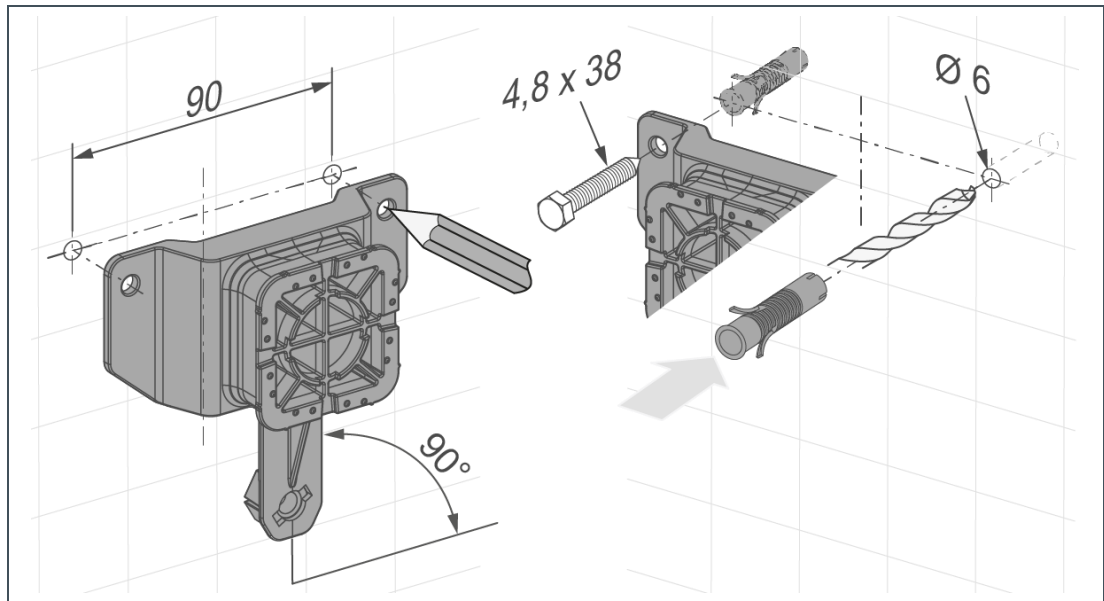
4.4.3 Halter montieren

Der Halter kann horizontal oder vertikal montiert werden.

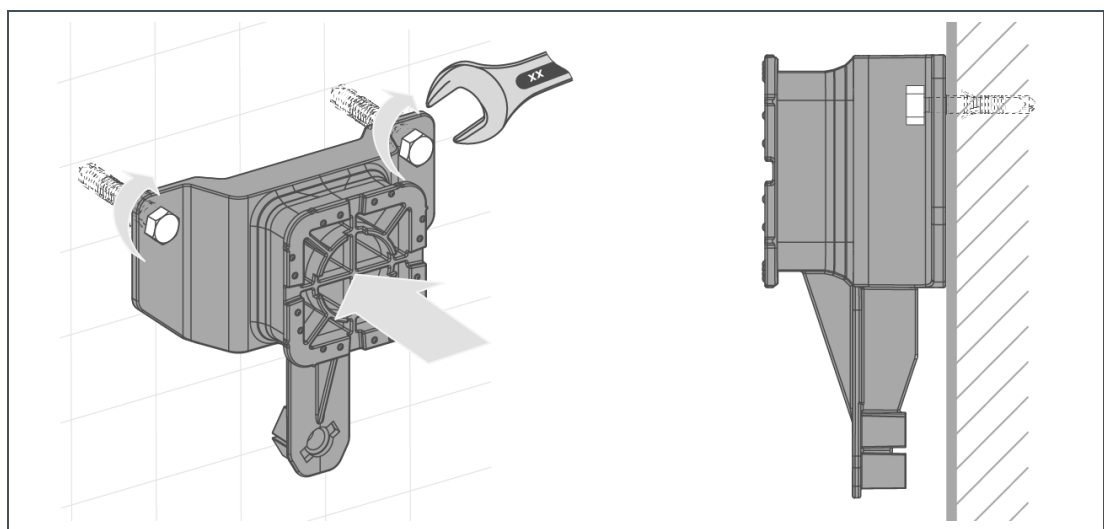
Wandmontage

- Demontieren Sie den Abstandshalter (Dieser wird für die Wandmontage nicht benötigt).



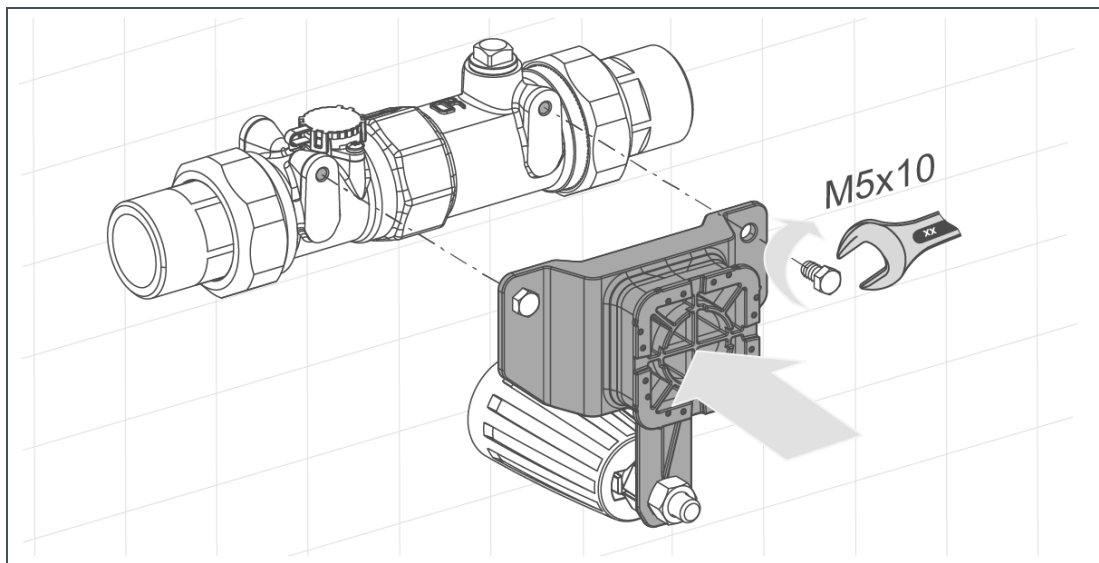


- ▶ Positionieren Sie den Halter planeben an eine festen Wandfläche.
- ▶ Befestigen Sie den Halter mittels 2 Schrauben und Dübeln.

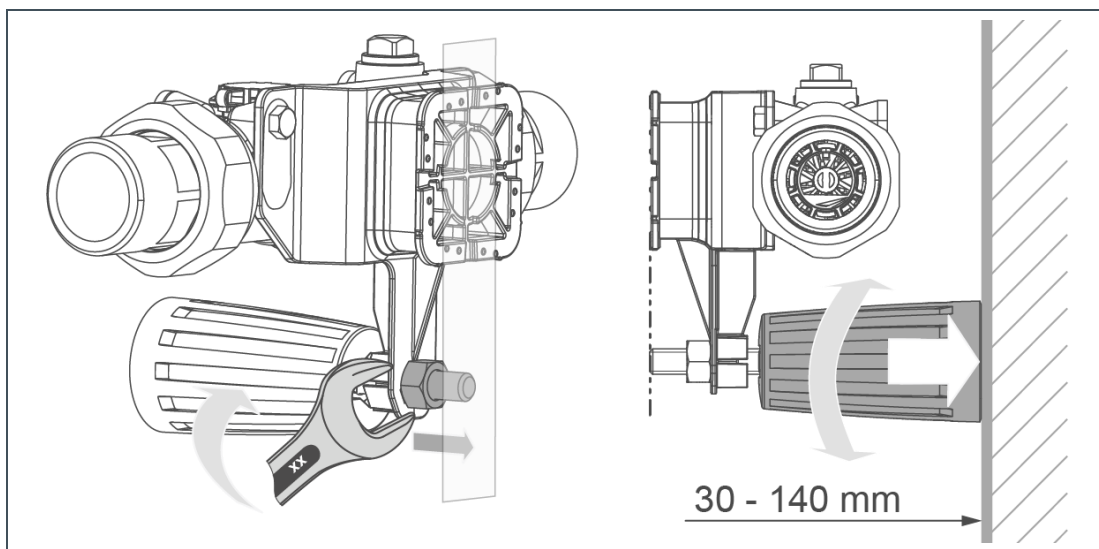


- ▶ Ziehen Sie die Befestigungsschrauben gleichmäßig an – nicht zu fest.
- » Der Halter ist an der Wandfläche montiert.
- » Die Dosieranlage kann eingehängt werden.

Montage am Wasserzähler

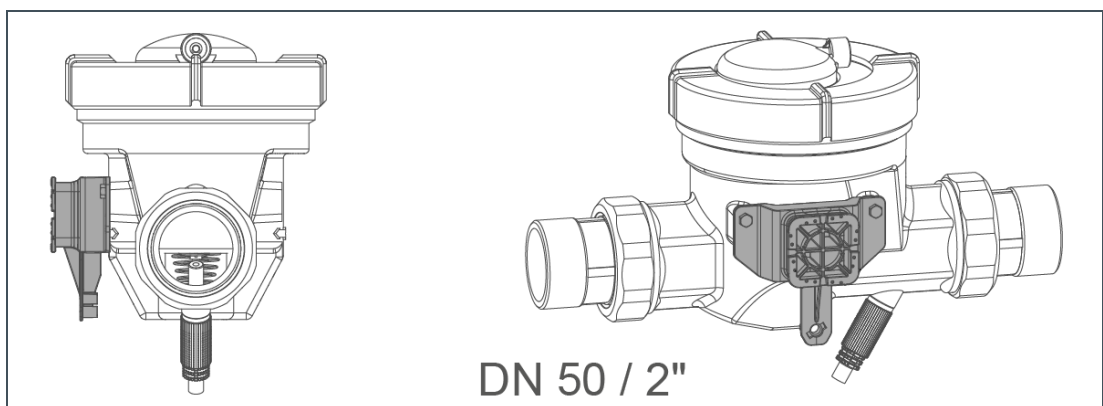
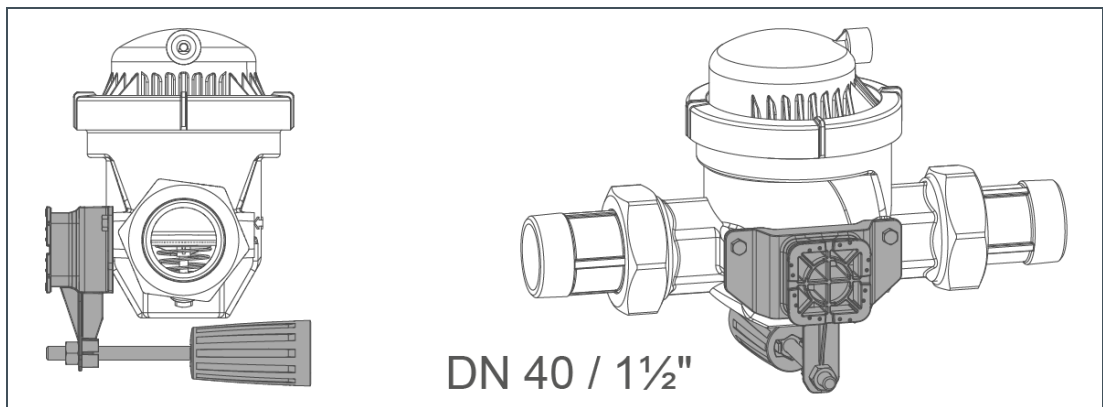
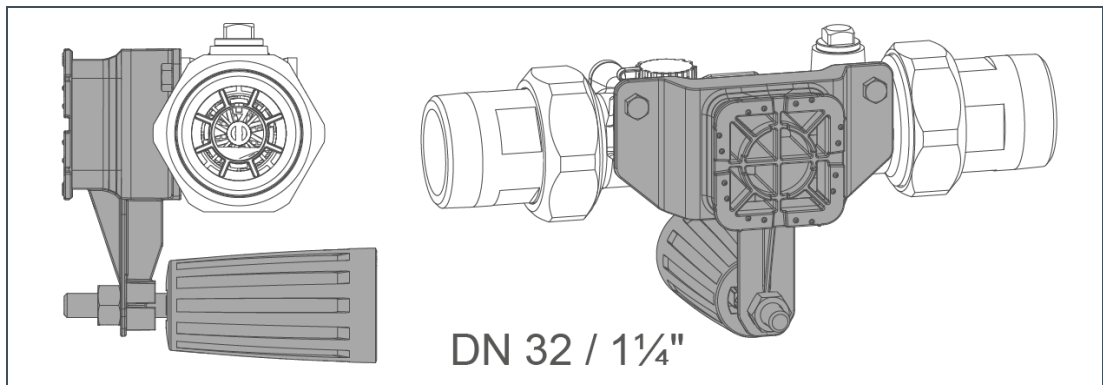
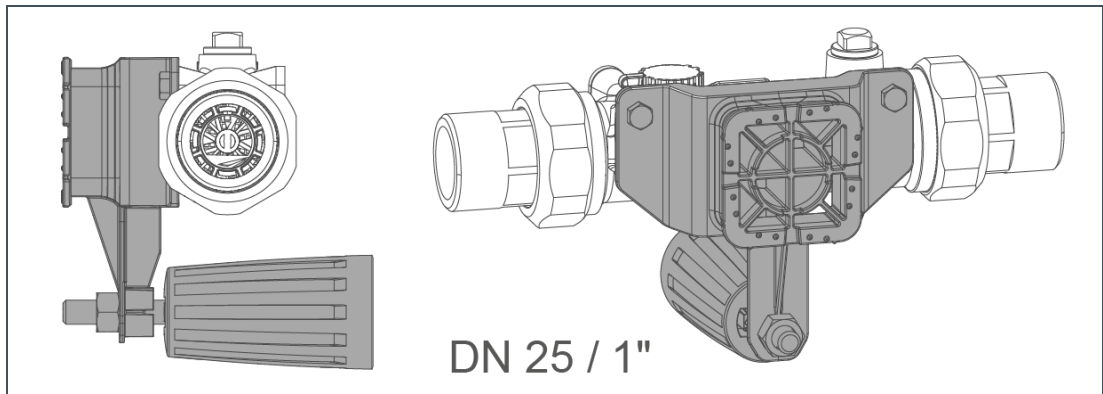


► Schrauben Sie den Halter mit den Sechskantschrauben an den Wasserzähler.

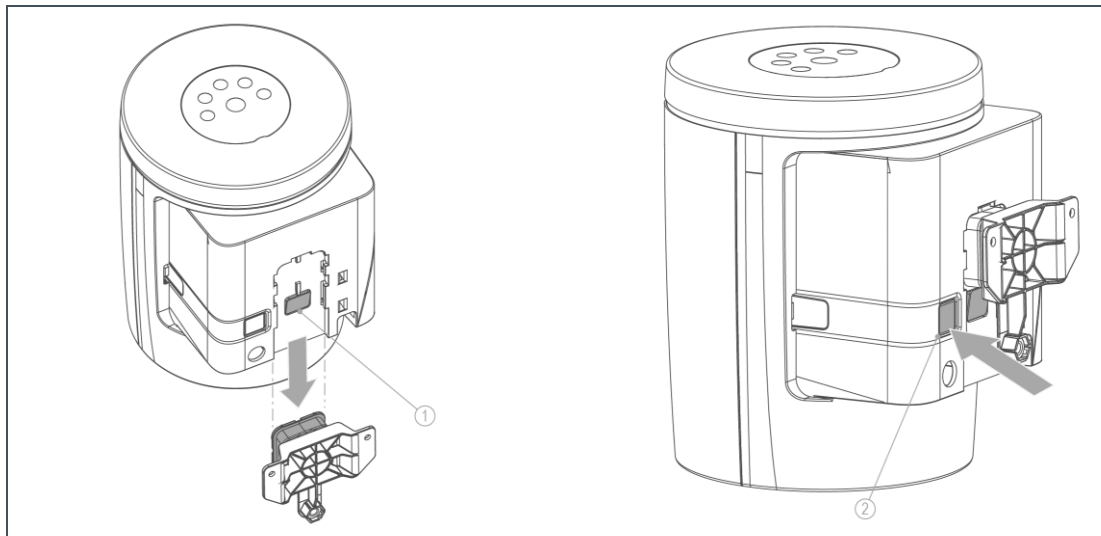


1. Stellen Sie die Gewindestange bündig mit der Anlagefläche ein.
 2. Fixieren Sie die Gewindestange mit der Kontermutter.
 3. Drehen Sie den Gegenhalter bis zur Wandfläche.
- » Der Halter ist am Wasserzähler montiert.
 - » Die Dosieranlage kann eingehängt werden.

Befestigung an verschiedenen Wasserzählern



4.4.4 Dosieranlage einhängen



Pos.	Bezeichnung	Pos.	Bezeichnung
1	Verriegelung	2	Entriegelungstaste

1. Richten Sie das Dosiergerät von oben fluchtend mit dem Halter aus.

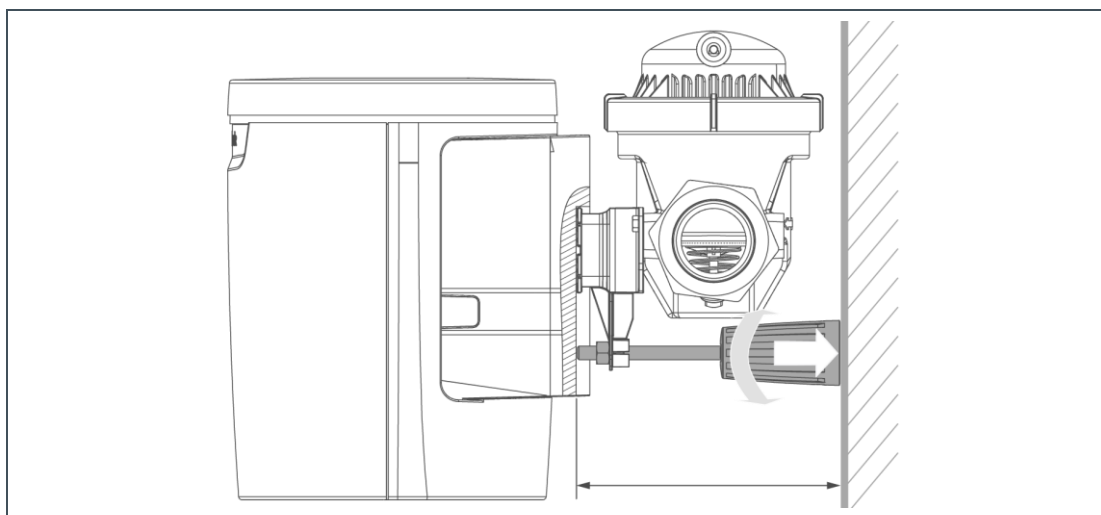
2. Schieben Sie die Dosieranlage vorsichtig von oben auf den Halter, bis es „Klick“ macht.

» Der Halter ist mit der Verriegelung gegen Herausnehmen gesichert.

4.4.5 Dosieranlage abstützen



Die Dosieranlage ist gegen Kippbewegungen abzustützen.

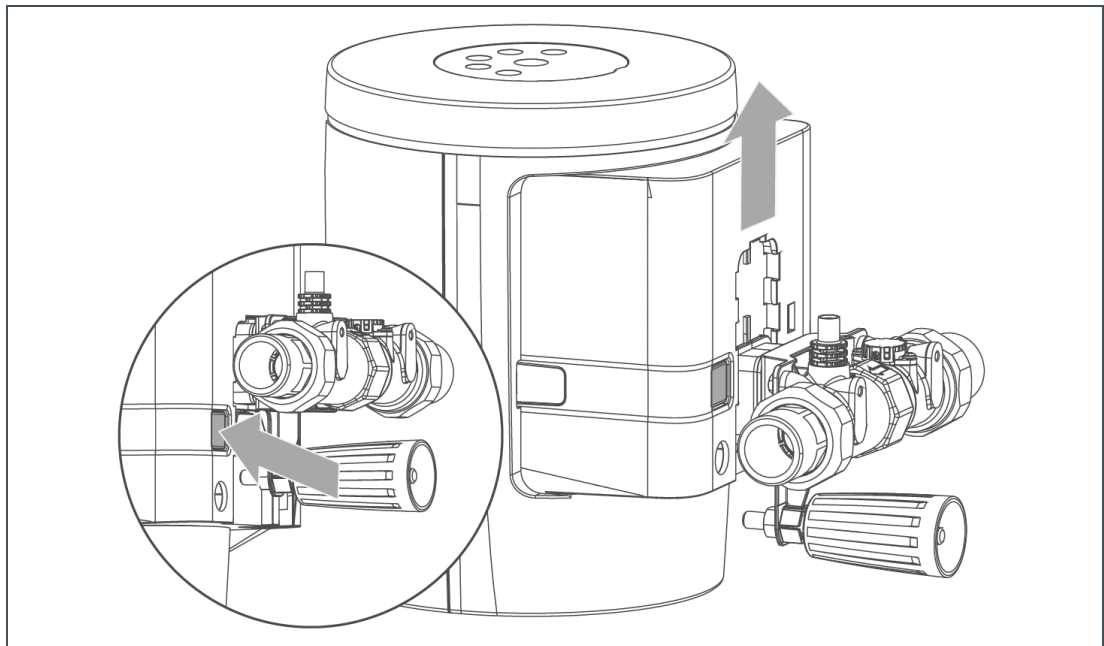


► Justieren Sie ggf. den Abstandshalter nach.

» Die Dosieranlage ist gegen Kippbewegungen mit dem Abstandshalter abgestützt.

4.4.6 Dosieranlage aushängen

1. Prüfen Sie, dass keine Leitungen (Strom, Dosierung, Impuls) abgerissen werden können, ggf. vorher ausstecken.



2. Drücken und halten Sie die Entriegelungstaste gedrückt.



VORSICHT: Scharfkantige Bauteile, geringer Abstand zum Wasserzähler.

- Quetschung/Abschürfung der Finger.
- ▶ Hängen Sie die Dosieranlage langsam aus – nicht ruckartig.

3. Ziehen Sie die Dosieranlage nach oben heraus.

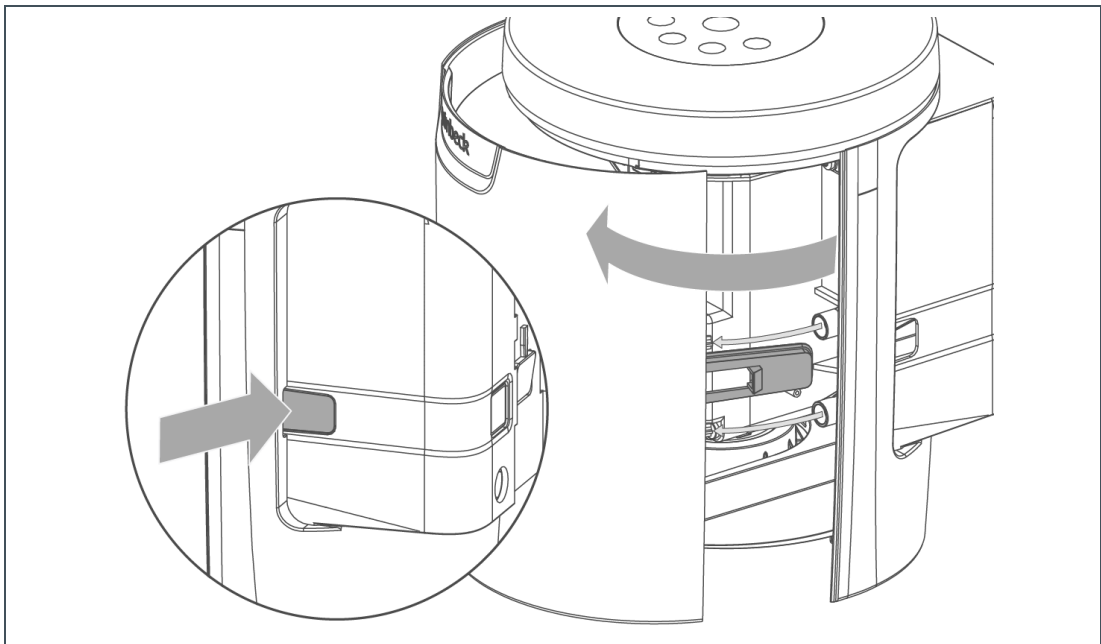
5 Inbetriebnahme



Die Inbetriebnahme einer Dosieranlage ist ein wesentlicher Eingriff in die Trinkwasserinstallation und darf nur von einer Fachkraft vorgenommen werden.

5.1 Vorbereitungen

5.1.1 Türe öffnen



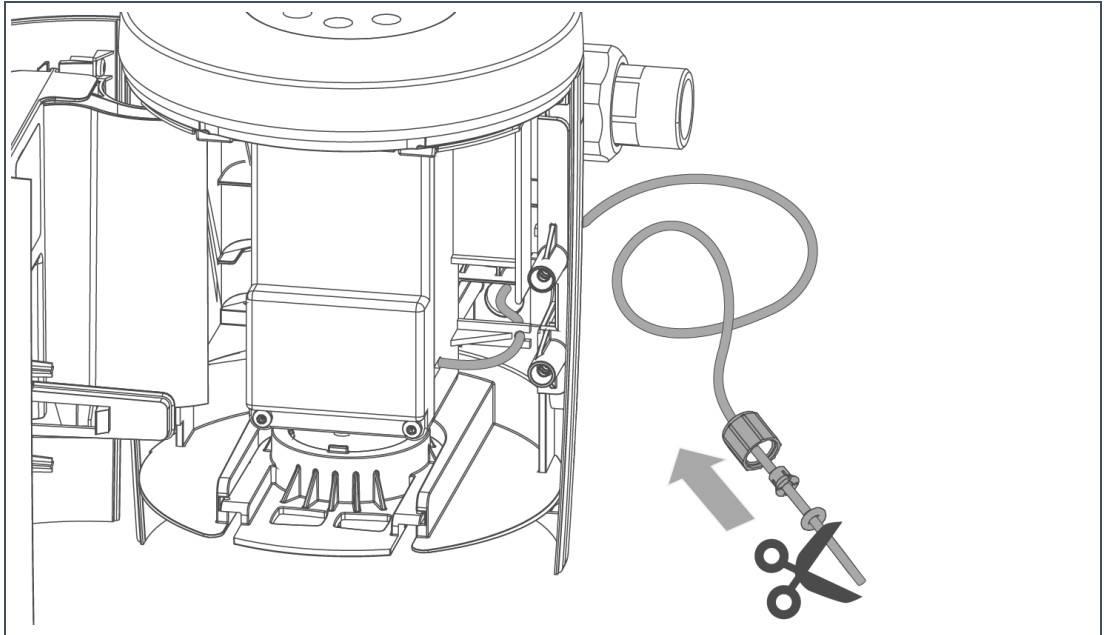
1. Drücken Sie die Entriegelungstaste fest ein, bis die Türe aufspringt.
2. Schwenken Sie die Türe auf.

5.1.2 Dosierleitung anschließen



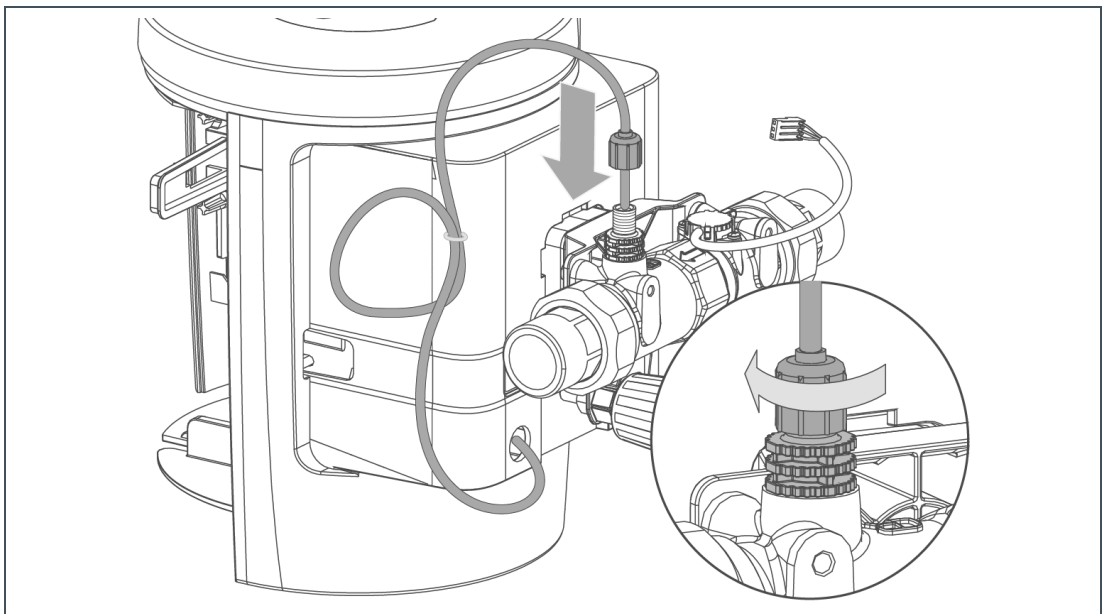
HINWEIS: Fehlerhafte Verlegung der Dosierleitung über heiße/scharfkantige Oberflächen.

- Funktionsausfall bzw. Dosierleistung wird vermindert.
- ▶ Führen Sie die Dosierleitung zug- und knickfrei zu dem Dosierventil.
- ▶ Lassen Sie beim Kürzen der Dosierleitung eine Reservelänge.
- ▶ Verlegen Sie die Dosierleitung geschützt vor heißen und scharfkantigen Oberflächen.



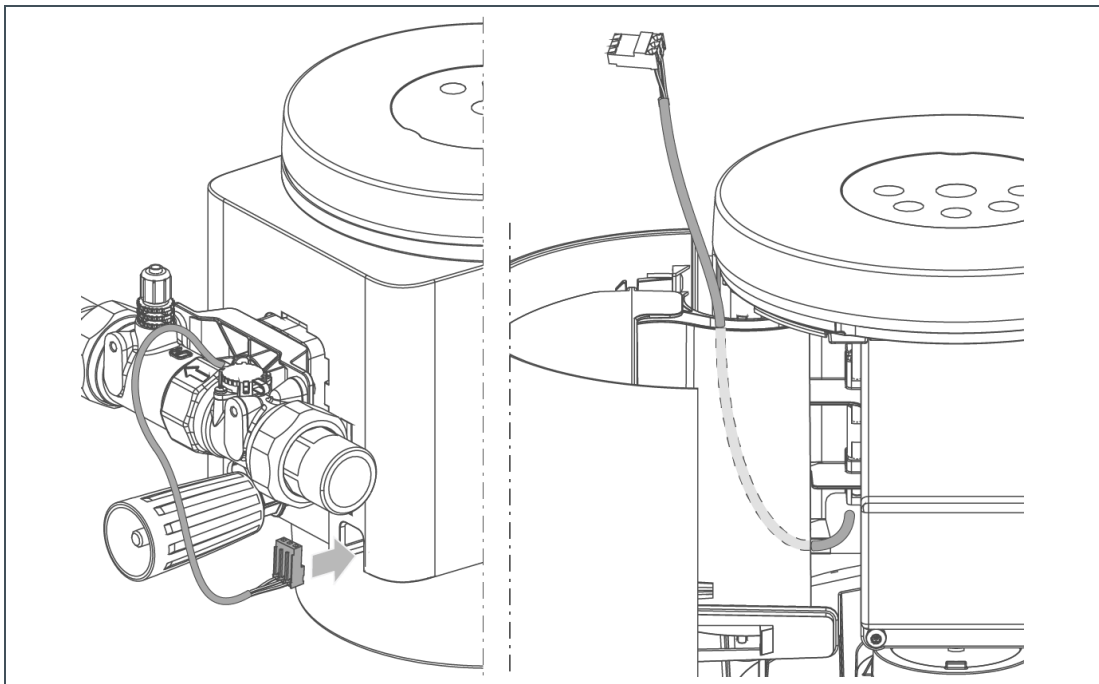
Die Dosierleitung ist an der Pumpe angeschlossen und zugfrei aus dem Gehäuse geführt.

1. Bestimmen Sie die nötige Länge der Dosierleitung – abhängig von der Einbausituation.
2. Verschieben Sie die Überwurfmutter, Spannzange und O-Ring auf der Dosierleitung.
3. Kürzen Sie die Dosierleitung.

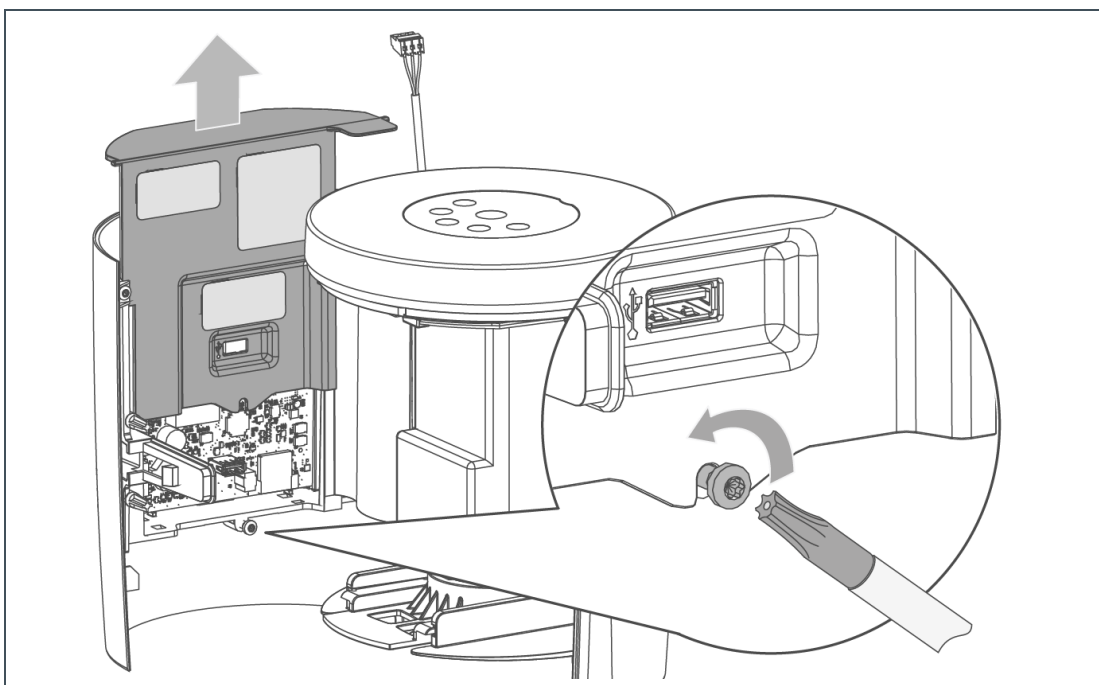


4. Führen Sie das Leitungsende bis zum Anschlag in das Dosierventil ein.
5. Schrauben Sie die Dosierleitung mit der Überwurfmutter handfest zu.
 - » Die Dosierleitung ist angeschlossen.

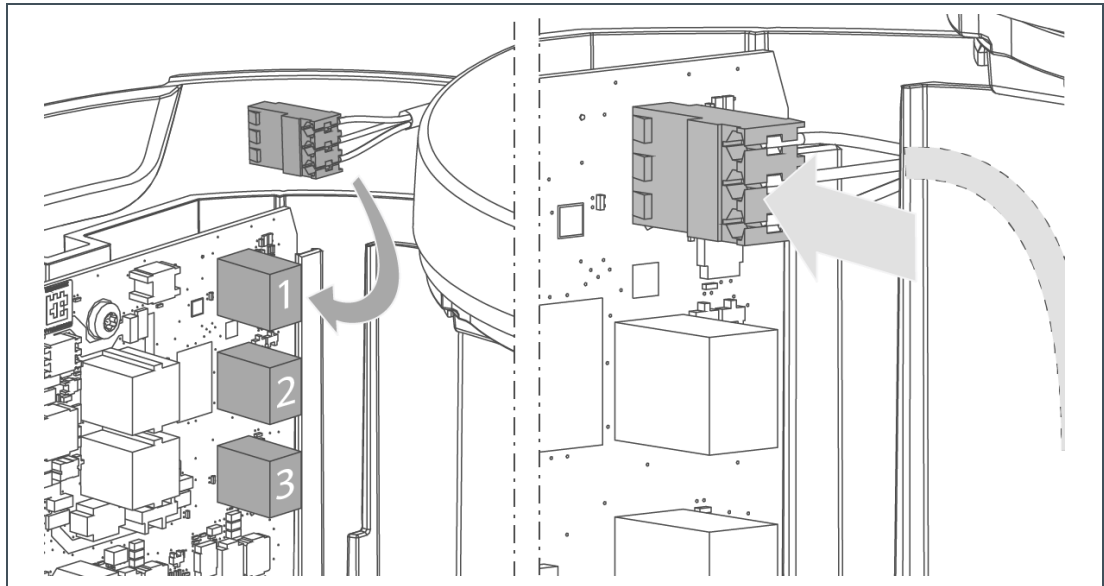
5.1.3 Impulskabel anschließen (Stand-Alone Dosieranlage)



1. Führen Sie das Impulskabel des Wasserzählers zug- und knickfrei durch die Öffnung im Gehäuse.
2. Fädeln Sie das Impulskabel mit dem Stecker durch den Schlitz der Türe.

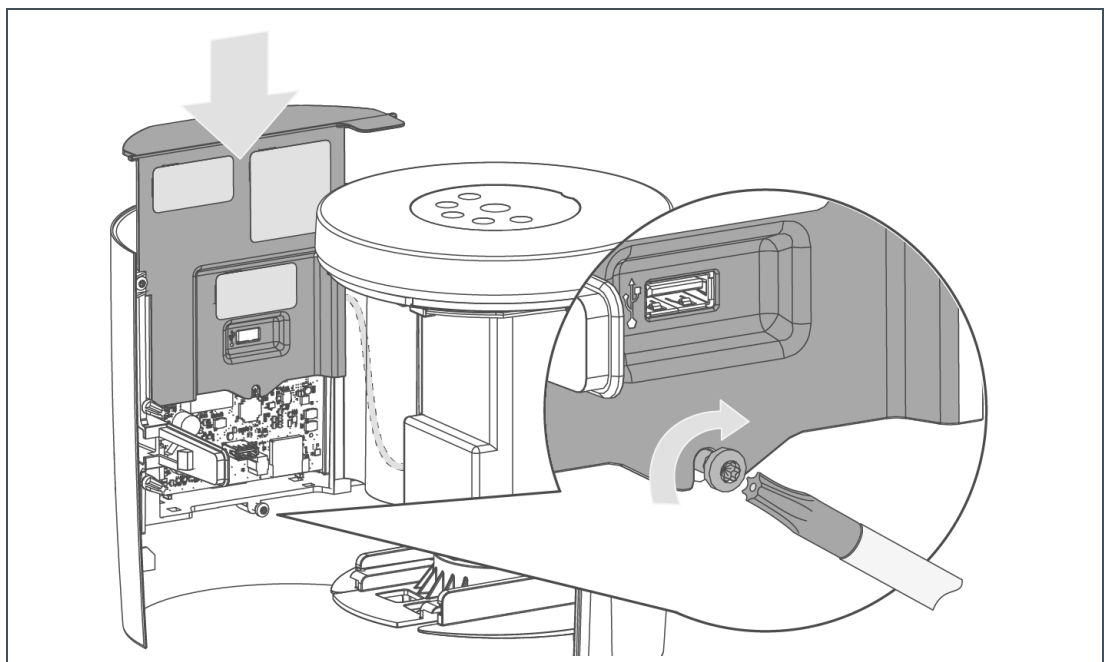


3. Lösen Sie die Torx-Schraube (T 20) – nicht herausschrauben.
4. Ziehen Sie die Abdeckung der Platine nach oben heraus.



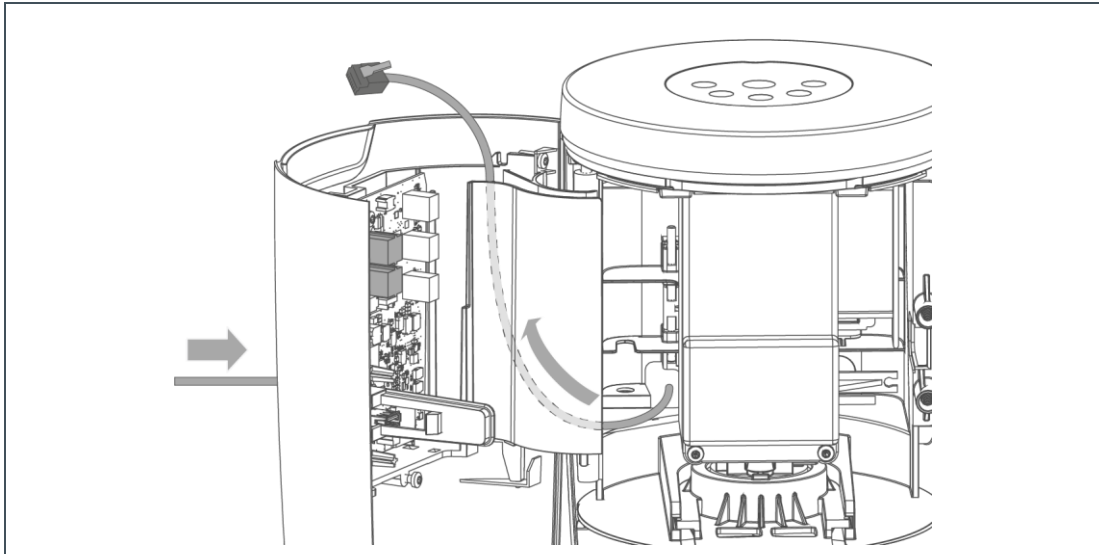
5. Stecken Sie den Stecker in einen der 3 Steckplätze.

Abdeckung schließen

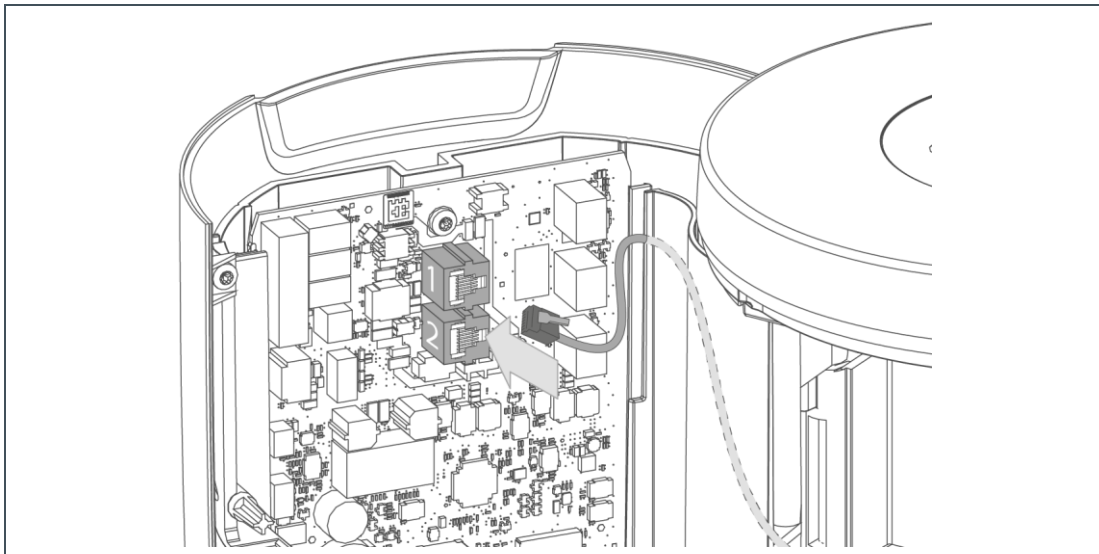


1. Schieben Sie die Abdeckung der Platine von oben ein.
2. Achten Sie darauf, dass die Kabel nicht gequetscht werden.
3. Fixieren Sie die Abdeckung mittels der Torx-Schraube – nicht zu fest anziehen.
 - » Das Impulskabel des Wasserzählers ist angeschlossen.

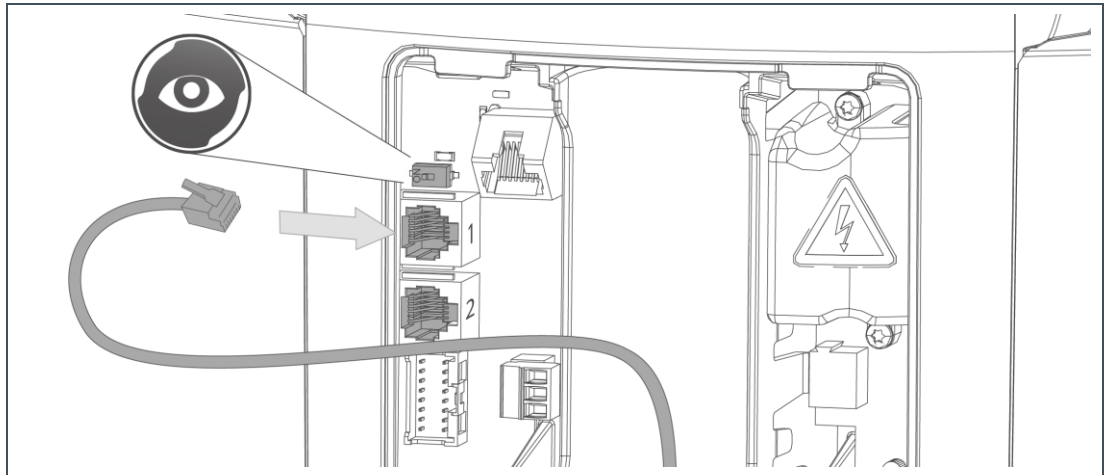
5.1.4 iQ-Comfort-Kabel anschließen (exaliQ:KC6-e/exaliQ:SC6-e in Verbindung mit einer Enthärtungsanlage softliQ:SD ab SD21 & softliQ:MD)



1. Führen Sie das iQ-Comfort-Kabel zug- und knickfrei durch die Öffnung im Gehäuse.
2. Fädeln Sie das iQ-Comfort-Kabel mit dem Stecker in den Schlitz der Türe hinein.
3. Entfernen Sie die Abdeckung der Platine (siehe Kapitel 5.1.3).

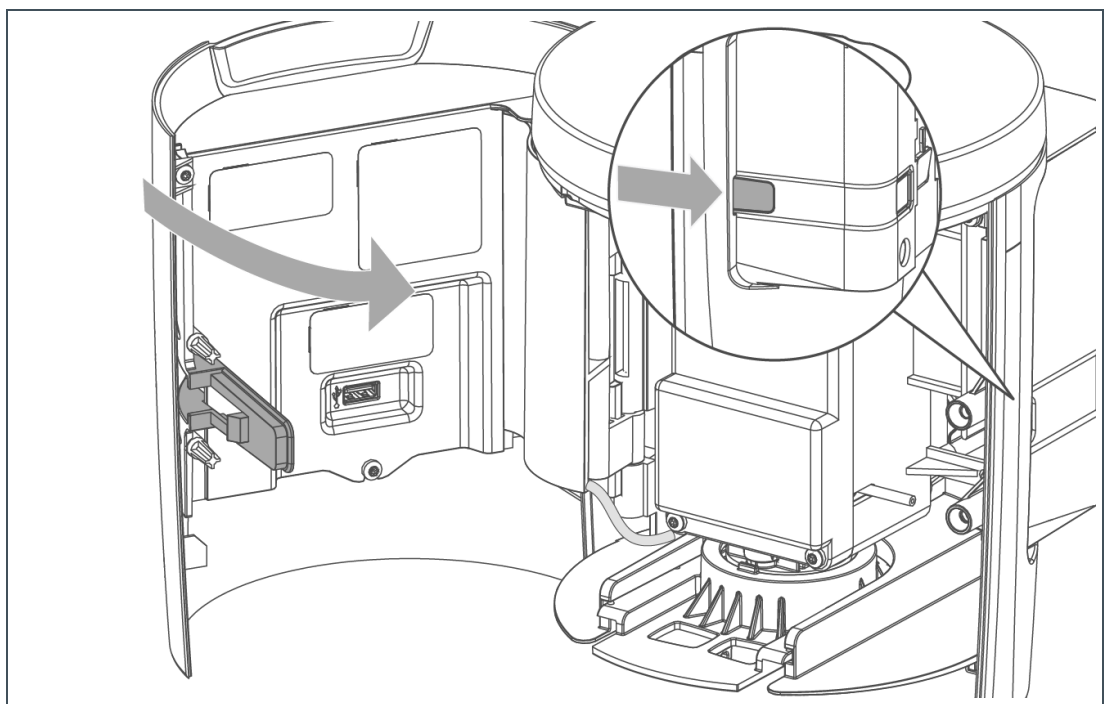


4. Stecken Sie den Stecker in einen der 2 Steckplätze ein.
5. Schließen und fixieren Sie die Abdeckung der Platine.



6. Verbinden Sie das iQ-Comfort-Kabel mit der Enthärtungsanlage softliQ:SD/MD (siehe Betriebsanleitung softliQ:SD bzw. softliQ:MD).
7. Prüfen Sie, dass der Dip-Schalter auf „ON“ geschaltet ist (linke Stellung).
 - » Die iQ-Comfort Verbindung zwischen Dosieranlage und Enthärtungsanlage ist hergestellt.
 - » Die Dosiersignale werden von der Enthärtungsanlage an die Dosieranlage weitergegeben.

5.1.5 Türe schließen



- ▶ Schwenken Sie die Türe zu, bis die Entriegelungstaste einrastet.

5.2 Behälter anschließen

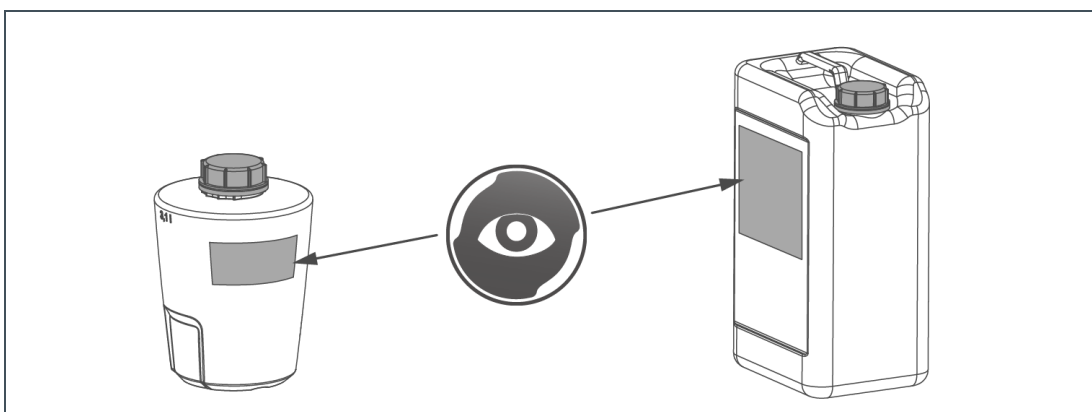


WARNUNG: Haut- und Augenkontakt mit Mineralstofflösungen.

- Abhängig von der Art der Mineralstofflösung ist eine Verätzung der Augen, Reizung der Haut und Atemwege möglich.
- ▶ Benutzen Sie bei Natronlauge (exaliQ neutra) Augenschutzbrille, feste Kleidung und Schutzhandschuhe.
- ▶ Beachten Sie die Sicherheitsdatenblätter und folgen Sie den Anweisungen.

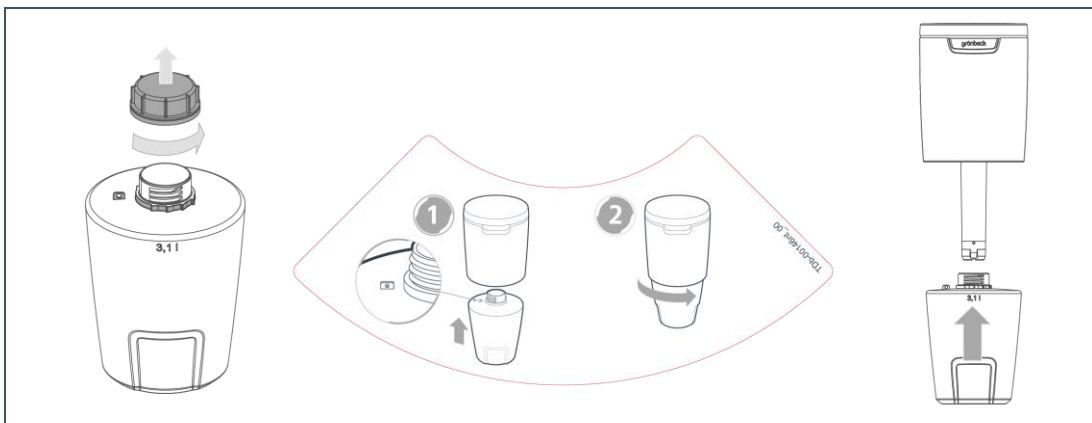
▶ Achten Sie vor dem Öffnen eines Behälters auf Folgendes:

- Art der Mineralstofflösung (Bezeichnung, Artikel-Nr. und Farbe)
- Abfülldatum & Haltbarkeit



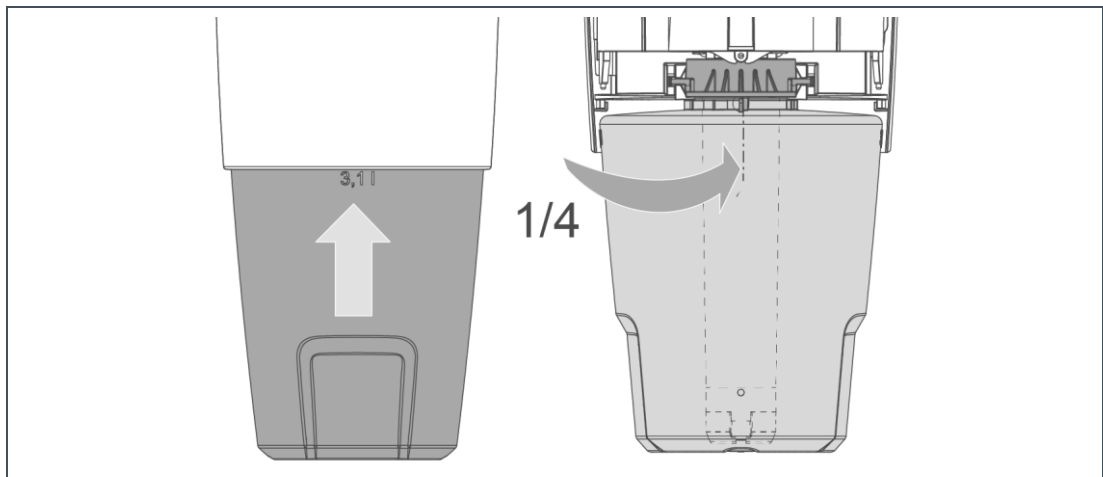
▶ Setzen Sie nur Original-Mineralstoffe der Firma Grünbeck ein. Bei Einsatz von Fremdfabrikaten kann keine Gewährleistung durch Grünbeck Wasseraufbereitung GmbH übernommen werden.

5.2.1 3-Liter-Flasche einsetzen

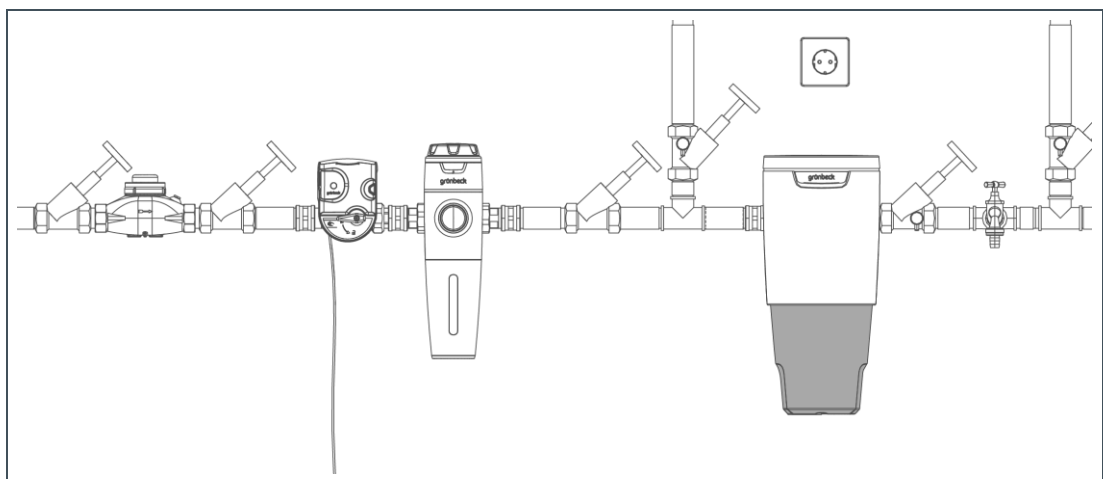


1. Lösen Sie den Schraubdeckel.

2. Bewahren Sie den Schraubdeckel - zum Verschließen des Behälters nach Verbrauch auf.
3. Führen Sie die Flasche von unten auf die Saugglanze bis zum Anschlag vorsichtig ein.
 - a Siehe Montageaufkleber an der 3-Liter-Flasche.
 - b Achten Sie auf die richtige Positionierung des Anschlages (linke Seite).

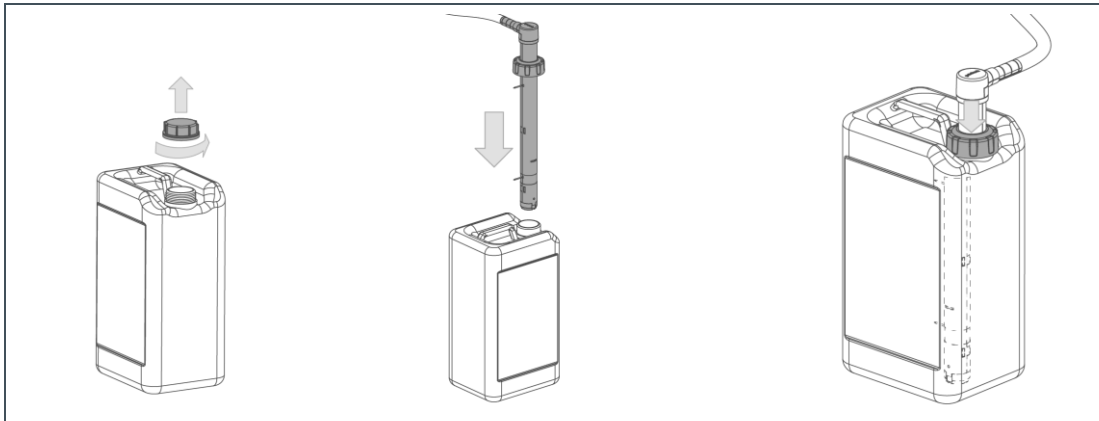


4. Drehen Sie die Flasche eine ¼-Umdrehung bis zum Anschlag gegen den Uhrzeigersinn.
5. Prüfen Sie, dass die Flasche eingedreht ist und nicht herunterfallen kann.

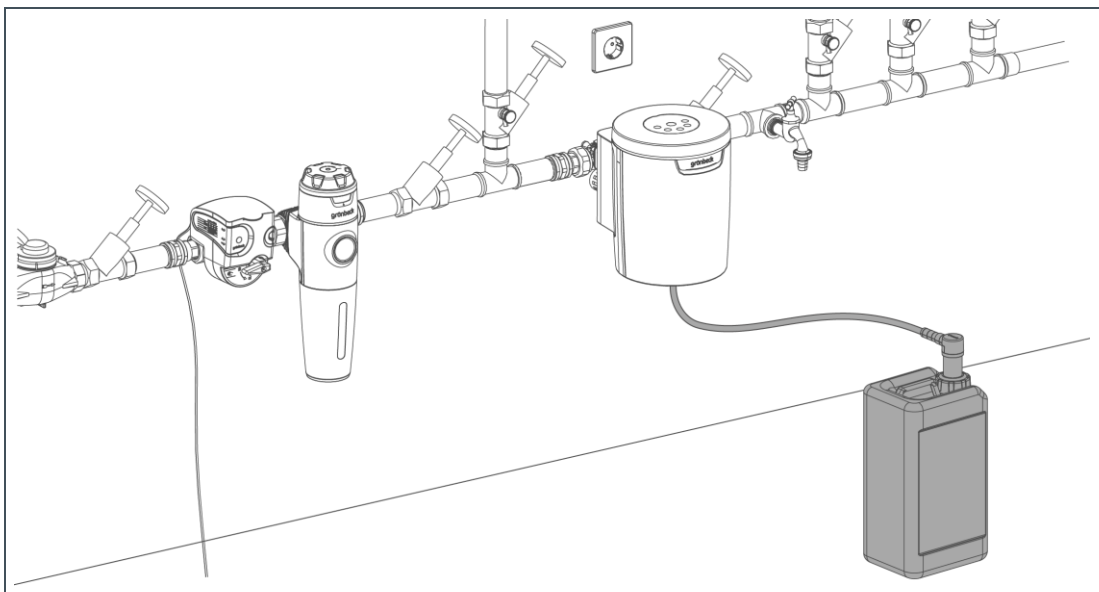


» Der Behälter ist angeschlossen.

5.2.2 Kanister mit Sauglanze verbinden



1. Lösen Sie den Schraubdeckel.
2. Bewahren Sie den Schraubdeckel - zum Verschließen des Behälters nach Verbrauch auf.
3. Führen Sie die Sauglanze knickfrei von oben in den Kanister ein.
4. Fixieren Sie die Sauglanze mit dem Schiebendeckel.

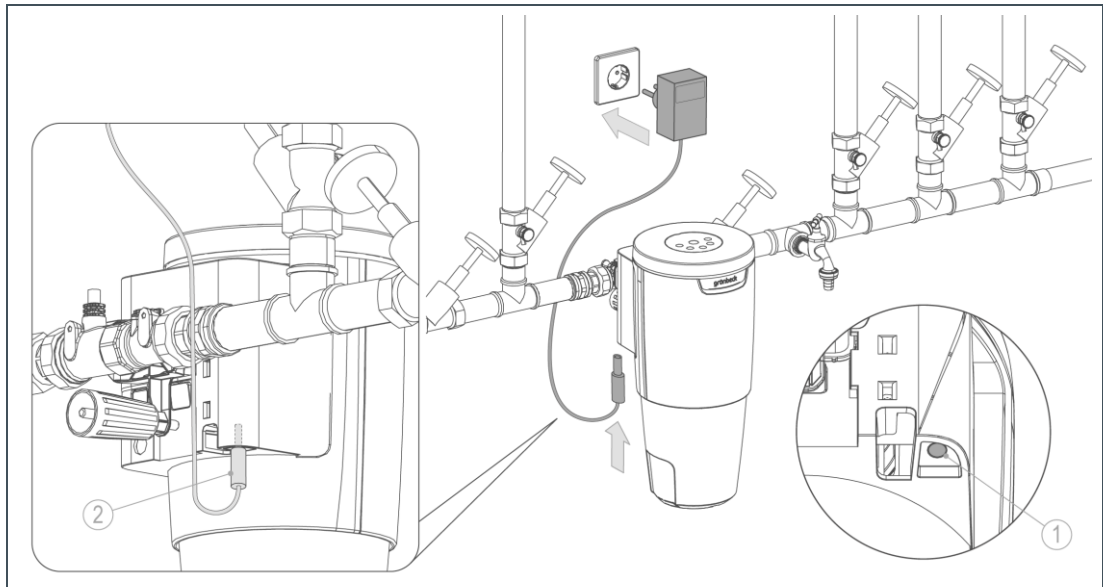


- » Die Sauglanze der Dosieranlage ist mit dem vollen Kanister verbunden.
 - Stellen Sie sicher, dass der Kanister stabil und kipp sicher aufgestellt ist.


5.3 Produkt in Betrieb nehmen



Die Dosieranlage muss vor dem elektrischen Anschluss akklimatisiert sein.



Pos.	Bezeichnung	Pos.	Bezeichnung
1	Buchse 24 V	2	Stecker

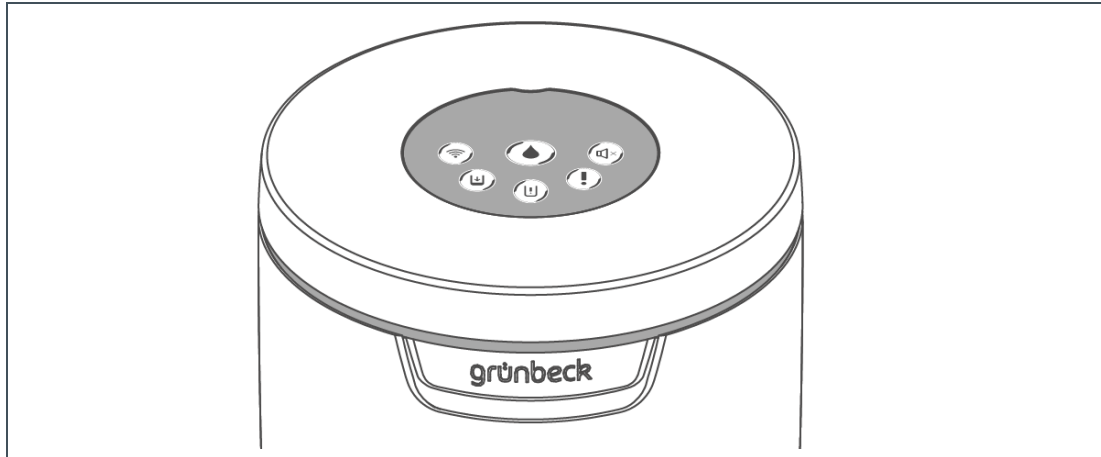
1. Stecken Sie das Steckernetzteil in die 230 V Steckdose.
2. Stecken Sie den Netzstecker unten in die 24 V Buchse an der Dosieranlage ein.
 - » Die Dosieranlage ist betriebsbereit.
 - » Die LED  leuchtet dauerhaft.
3. Prüfen Sie bei der Wasserentnahme, ob das Gerät ordnungsgemäß dosiert.
 - » Der LED-Leuchtring leuchtet und es sind Pumpengeräusche zu hören.

5.4 Produkt an Betreiber übergeben

- Erklären Sie dem Betreiber die Funktion der Dosieranlage, die Anzeige/Bedienfolie.
- Weisen Sie den Betreiber mit Hilfe der Anleitung ein und beantworten Sie seine Fragen.
- Weisen Sie den Betreiber auf notwendige Inspektionen und Wartungen hin.
- Übergeben Sie dem Betreiber alle Dokumente zur Aufbewahrung.
- Tragen Sie die Erst-Inbetriebnahme im Betriebsprotokoll ein.

6 Bedienung

6.1 Bedienelemente und Anzeige

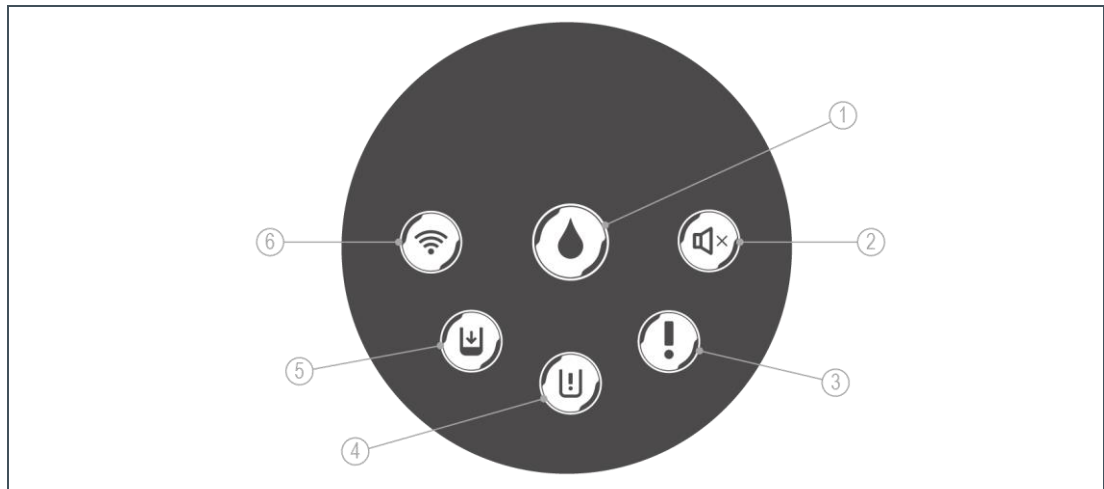


6.1.1 LED-Leuchtring

In der Standardeinstellung verhält sich der LED-Leuchtring wie folgt:

- Leuchten bei:
 - Wasserbehandlung
 - Dosiermengenprüfung
- Intervall-Blinken bei:
 - Vorleermeldung (bei ca. 0,6 l Restmenge)
 - Leermeldung
 - Störung

6.1.2 Buttons



Pos.	Bezeichnung	Pos.	Bezeichnung
1	Betriebsbereitschaft (leuchtend)	2	Deaktivierung akustisches Signal
3	Störmeldung	4	Leermeldung (Dosiermittel verbraucht)
5	Voralarm Leermeldung (Dosiermittelstand gering)	6	WLAN Accesspoint (Grünbeck mySettings-App)

Die Buttons informieren den Benutzer über den Betriebszustand der Dosieranlage optisch und akustisch.

Abbildung	Erklärung
	LED (weiß): Leuchtet, wenn Anlage mit Netzspannung verbunden ist (Betriebsbereit). Taster: Keine Funktion
	LED (weiß): Leuchtet, wenn Summer deaktiviert ist. Taster: Aktivierung/Deaktivierung des Summers
	LED (rot): Leuchtet, wenn eine Störmeldung oder Motorkurzschluss aufgetreten ist. Taster: Quittierung -> Gerät wird in den Grundzustand versetzt
	LED (rot): Leuchtet dauerhaft, wenn Elektroden „Behälter leer“ erkennen oder blinkt, wenn Dosiermittelverbrauch zu niedrig erkannt wurde. Taster während vorliegender Leermeldung: Abschalten des akustischen Signals für Behälter leer - für 24 h
	LED (weiß): Leuchtet, wenn Elektroden niedrigen Füllstand erkennen. Taster während vorliegender Vorleermeldung: Abschalten des akustischen Signals für niedrigen Behälterstand dauerhaft
	LED (weiß): Leuchtet, wenn Accesspoint aktiv ist. Taster: Accesspoint aktivieren/deaktivieren Deaktivierung nach 2 h automatisch.

6.2 Verbindung zu Grünbeck mySettings-App herstellen



Die Verbindung zu Grünbeck mySettings-App (Verbindung zeitlich auf 2 Stunden begrenzt) kann nur direkt an der Dosieranlage über den Accesspoint hergestellt werden.

Die Verbindung ist für den Betrieb der Dosieranlage **nicht** erforderlich. Diese ist hauptsächlich für die Fachkraft zur Durchführung einer Wartung bestimmt.

6.2.1 App-Funktionen

Allgemeine Funktionen:

- Installateur-Registrierung in der App
- Produktregistrierung

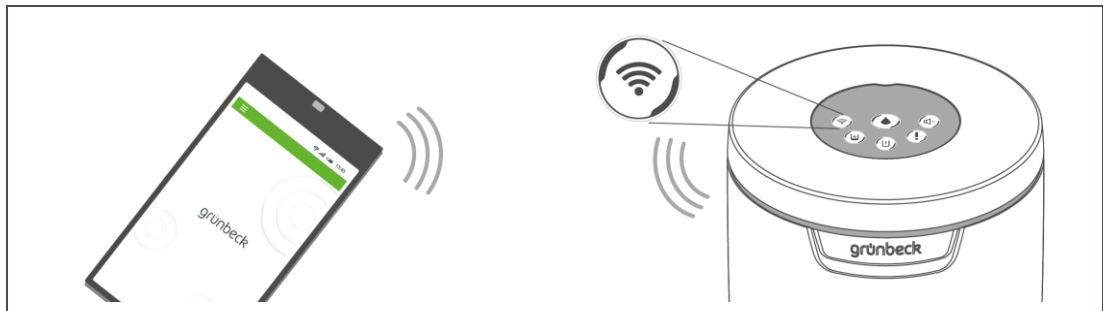
Funktionen für exaliQ:



- Anzeige von Produktinformationen (frei zugänglich):
 - Gerätestatus
 - Füllstand
 - aktueller Wasserdurchfluss
 - Durchflusshistorie
- Installateur-Funktionalitäten (geschützter Bereich):
 - Anzeigen Statushistorie
 - Dosiermengenprüfung
 - Einstellung von Datum und Uhrzeit
 - Firmware-Update
 - Anzeige aktuelles Dosier-Impulsverhältnis



Siehe Werkskundendienstanleitung TD4-CK000 für die Fachkraft.

6.2.2 Accesspoint aktivieren



- ▶ Drücken Sie den Button .
- » Der Accesspoint wird aktiviert.
- » Verbindungsaufbau dauert ca. 3 Sekunden.
- » Nach hergestellter Verbindung leuchtet die LED  weiß.
(Verbindung zeitlich auf 2 Stunden begrenzt).
- ▶ Bauen Sie die Verbindung zu Ihrem WLAN-fähigen Gerät auf.



Weitere Informationen zur Grünbeck Apps finden Sie im Internet unter folgender Adresse:
www.gruenbeck.de/infocenter/apps

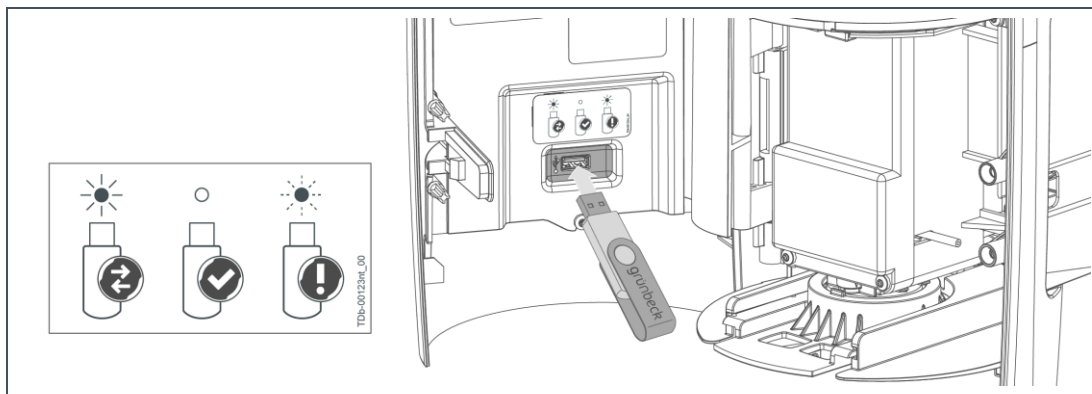


6.3 Dosierdaten auslesen/speichern

Die Steuerung der exaliQ zeichnet die Dosierdaten fortlaufend über ein Jahr auf.

Folgende Dosierdaten können bei Bedarf mittels USB-Schnittstelle ausgelesen und auf einen USB-Stick gespeichert werden.




- Dosiermittelliste (verwendetes Dosiermittel und Tankgröße zum Ankreuzen)
- Eingabefeld für Seriennummer und Gerätetyp (zum Ausfüllen)
- durchflossene Wassermenge (pro Kalenderwoche)
- Ordnungsgemäßer Betrieb und
- Leermeldungen



1. Öffnen Sie die Türe (siehe Kapitel 5.1.1).
2. Stecken Sie den USB-Stick ein.
 - » Die gespeicherten Daten werden ausgelesen und auf den USB-Stick übertragen.
 - » Die LED zeigt den aktuellen Status der Datenübertragung.

Die LED befindet sich hinter der Abdeckung rechts neben der USB-Buchse (nicht sichtbar).

Anzeigefunktion der LED

Datenübertragung	Datentransfer fehlerhaft	Keine Übertragung
 Rot leuchtend	 Blinkend	 Nicht leuchtend
(bei wenig Daten kürzer als eine Sekunde)	(Der Datentransfer wurde nicht ordnungsgemäß durchgeführt/abgeschlossen)	(Daten wurden erfolgreich übertragen bzw. es erfolgt keine Datenübertragung)



Die gespeicherten Daten auf dem USB-Stick können Sie in Tabellenform ausdrucken.

Die Funktion der USB-Schnittstelle ist für folgende USB-Sticks getestet und sichergestellt:

- SanDisk Cruzer® Ultra™ USB-Stick 64 GB (Schwarz SDCZ48-064G-U46 USB 3.0)
- Intenso Speed Line USB-Stick 32 GB (Schwarz 3533480 USB 3.0)
- Transcend JetFlash® 700 USB-Stick 16 GB (Schwarz TS16GJF700 USB 3.0)
- Verbatim Pin Stripe USB-Stick 16 GB (Schwarz 49063 USB 2.0)

6.3.2 Beispiel der Dosierdaten

Dieses Dokument dient zur Informationspflicht an die Verbraucher nach § 16 Absatz 4 der TrinkwV über die verwendeten Aufbereitungsstoffe.

Weiterhin dient das Dokument zum Nachweis der wöchentlichen Aufzeichnungspflicht der Aufbereitungsstoffe nach § 11 Absatz 1 Satz 1 der TrinkwV.

Alternativ finden Sie entsprechende Informationsblätter zum Ausdruck auch auf www.gruenbeck.de.

Dosiermitteltabelle exaliQ (Beispielhaft)

Mineralstofflösungen

► Tragen Sie das eingesetzte Dosiermittel und Behälter ein - ankreuzen.

Dosiermittel	Zugesetzte Mineralstoffe [mg/l]	Behälter 3 l	Behälter 15 l	Behälter 60 l
<input type="checkbox"/> exaliQ control	Silikat (SiO ₂) 13,0	<input type="checkbox"/>	<input type="checkbox"/>	<input type="checkbox"/>
<input type="checkbox"/> exaliQ safe	Phosphat (P/ PO ₄) 1,5/ 4,5	<input type="checkbox"/>	<input type="checkbox"/>	<input type="checkbox"/>
<input checked="" type="checkbox"/> exaliQ safe+	Phosphat (P/ PO ₄) 1,5/ 4,5	<input type="checkbox"/>	<input checked="" type="checkbox"/>	<input type="checkbox"/>
<input type="checkbox"/> exaliQ pure	Phosphat (P/ PO ₄) 1,5/ 4,5	<input type="checkbox"/>	<input type="checkbox"/>	<input type="checkbox"/>
<input type="checkbox"/> exaliQ neutra	Natrium (Na) 4,9	<input type="checkbox"/>	<input type="checkbox"/>	<input type="checkbox"/>

Dosierhistorie exaliQ Dosieranlagen

► Tragen Sie die Seriennummer und Typ der Dosieranlage ein.

Serien-Nr.: 123456

Dosieranlage exaliQ: SC6

KW	Jahr	Wassermenge [m ³]	Ordnungsgemäßer Betrieb	Leermeldung
16	2019	49.171	Nein	Nein
15	2019	0.000	Ja	Nein
13	2019	0.017	Ja	Ja
11	2019	0.000	Ja	Nein
10	2019	0.000	Ja	Nein
9	2019	0.000	Ja	Ja
7	2019	0.000	Ja	Nein

6.4 Behälter wechseln



HINWEIS: Leere Behälter nicht mit Mineralstofflösung auffüllen.

- Verunreinigung der Dosierlösung durch Umfüllen möglich.
 - Nichteinhaltung der Hygiene beim Auffüllen von leeren Behältern.
 - Vermischung von Restmengen der Mineralstofflösung mit frischer Mineralstofflösung.
- ▶ Ersetzen Sie einen leeren Behälter durch einen werkseitig vollgefüllten Behälter.



HINWEIS: Mineralstofflösungen nicht vermischen.




- Funktionsstörung der Dosieranlage möglich.
- ▶ Prüfen Sie vor dem Einsatz der Mineralstofflösung, ob es sich um die erforderliche Mineralstofflösung handelt.

6.4.1 Erfordernis des Behälterwechsels

Der Wechsel des Behälters ist erforderlich bei:

- Abgelaufenem Haltbarkeitsdatum der Mineralstofflösung.
- Nach Öffnen des Behälters innerhalb von 6 Monaten empfohlen, spätestens nach 12 Monaten.
- Nach einer Voralarm Leermeldung „Dosiermittelstand niedrig“ und vollständigem Verbrauch der Mineralstofflösung bei Leermeldung „Dosiermittelstand leer“.

Eine elektronische Niveauüberwachung schaltet die Pumpe bei leerem Behälter ab. Dadurch wird die Pumpe vor Trockenlauf geschützt.

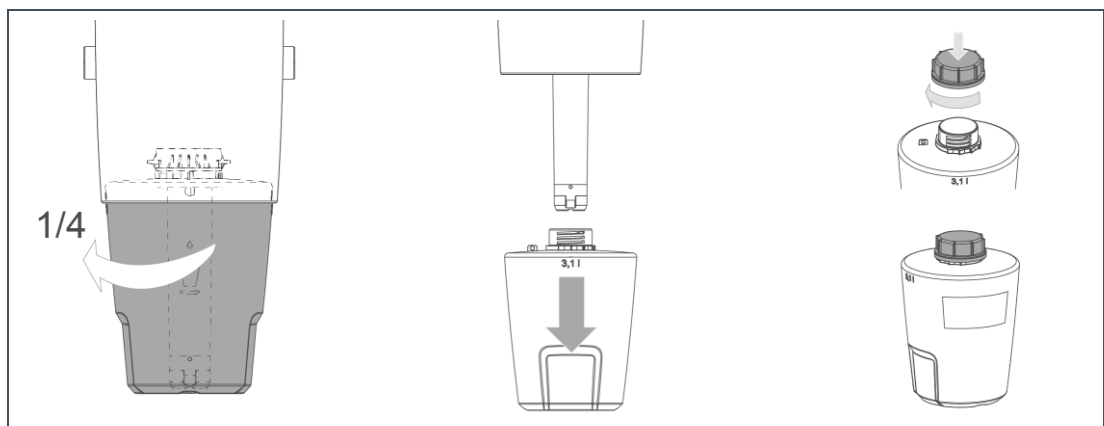
Meldungen	Bedeutung
	<ul style="list-style-type: none"> • Voralarm Leermeldung „Dosiermittelstand niedrig“ leuchtet <ul style="list-style-type: none"> • grüner LED-Leuchtring blinkt • akustisches Signal ertönt
	<ul style="list-style-type: none"> • Leermeldung „Dosiermittelstand leer“ leuchtet <ul style="list-style-type: none"> • grüner LED-Leuchtring blinkt • akustisches Signal ertönt
	<ul style="list-style-type: none"> • Voralarm Leermeldung leuchtet und Leermeldung blinkt <ul style="list-style-type: none"> • Nach Vorleermeldung wurde deutlich weniger Dosiermittel verbraucht, als erwartet. <p>▶ Kontaktieren Sie den Kundendienst.</p>

Allgemeine Vorgehensweise beim Behälterwechsel:

- ▶ Stellen Sie sicher, dass während des Behälterwechsels kein Wasser entnommen wird.
- ▶ Ersetzen Sie den leeren Behälter durch einen vollen Behälter mit gleicher Mineralstofflösung.

Falls kein Behälter mit Mineralstofflösung zur Verfügung steht:

- ▶ Bestellen Sie neue Mineralstofflösung bei Ihrem Händler (siehe Kapitel 3.7).

6.4.2 3 l-Flasche ersetzen

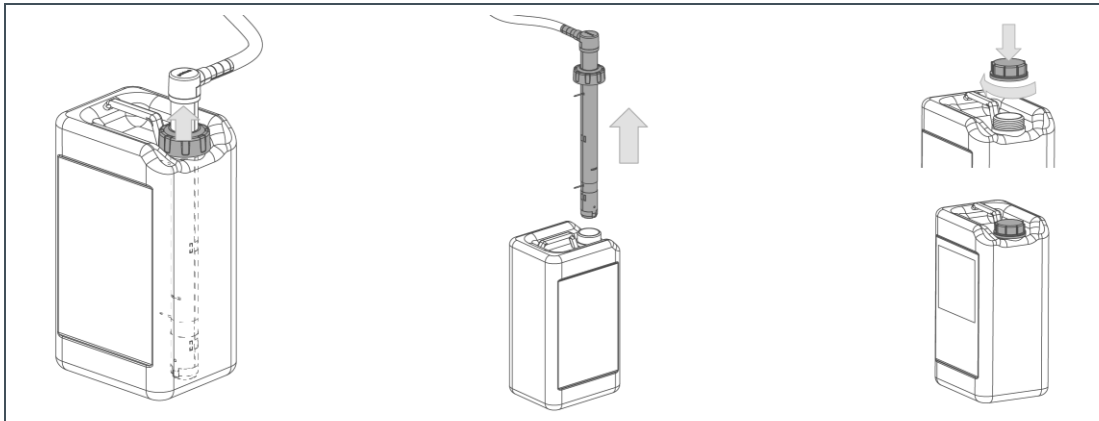
1. Drehen Sie die Flasche eine $\frac{1}{4}$ -Umdrehung im Uhrzeigersinn.
2. Ziehen Sie die Flasche nach unten ab.
3. Verschließen Sie den leeren Behälter mit dem Schraubdeckel.



Ein leerer Behälter kann umweltgerecht der Entsorgung zugeführt werden.

4. Setzen Sie eine volle Flasche ein (siehe Kapitel 5.2.1).
 - » Die Dosieranlage ist betriebsbereit.

6.4.3 15 l-Kanister ersetzen



1. Lösen Sie den Schiebedeckel – nach oben ziehen.
2. Ziehen Sie die Sauglanze nach oben heraus.
3. Achten Sie auf Hygiene – Sauglanze nicht mit Händen anfassen.
4. Verschließen Sie den leeren Behälter mit dem Schraubdeckel.



Ein leerer Behälter kann umweltgerecht der Entsorgung zugeführt werden.

5. Setzen Sie ein voller Kanister ein (siehe Kapitel 5.2.2).
» Die Dosieranlage ist betriebsbereit.

7 Reinigung, Inspektion, Wartung



WARNUNG: Gefahr von kontaminiertem Trinkwasser bei unsachgemäß durchgeführten Arbeiten.

- Es besteht die Gefahr von Infektionskrankheiten.
- ▶ Achten Sie bei Arbeiten am Produkt auf Hygiene.

Die Inspektion und Wartung einer Dosieranlage ist durch die Norm DIN EN 806-5 vorgeschrieben. Die regelmäßige Wartung gewährleistet einen störungsfreien und hygienischen Betrieb. Mindestens einmal jährlich muss die Dosieranlage vom Werks-/Vertragskundendienst der Firma Grünbeck oder von einer von Grünbeck geschulten Fachkraft gewartet werden.



Durch den Abschluss eines Wartungsvertrages stellen Sie die termingerechte Abwicklung aller Wartungsarbeiten sicher.

- ▶ Verwenden Sie nur original Ersatz- und Verschleißteile der Firma Grünbeck.

7.1 Reinigung

7.1.1 Dosieranlage von außen reinigen

- ▶ Reinigen Sie das Produkt nur außen.
- ▶ Verwenden Sie keine scharfen oder scheuernden Reinigungsmittel.
- ▶ Wischen Sie das Gehäuse mit einem feuchten Tuch ab.

7.1.2 Reinigung bei ausgelaufener/verstopfter Mineralstofflösung



WARNUNG: Haut- und Augenkontakt mit Natronlauge 5% - exaliQ neutra.

- Verätzung der Augen und Reizung der Haut, Atemwege möglich.
 - ▶ Benutzen Sie Augenschutzbrille, Schutzhandschuhe und feste Kleidung.
 - ▶ Beachten Sie die Sicherheitsdatenblätter und befolgen Sie strikt die Anweisungen.
-
- ▶ Nehmen Sie ausgelaufene Mineralstofflösung mit einem Stofflappen auf.
 - ▶ Reinigen Sie die Stellen bis zur vollständigen Trockenheit.

7.2 Intervalle

Um langfristig eine einwandfreie Funktion des Produktes zu sichern, sind einige regelmäßige Arbeiten notwendig. Die DIN EN 806-5 empfiehlt eine halbjährliche und eine jährliche Wartung.

Tätigkeit	Intervall	Durchführung
Inspektion	2 Monate	Sicht-/Funktionsprüfung, Sichten auf Leckage
Wartung	6 Monate	Sicht-/Funktionsprüfung, Dichtigkeitsprüfung, Mineralstofflösung prüfen, Verbrauch beurteilen
	Jährlich	Halbjährliche Wartung + Dosiermengenprüfung, Dosierdaten auswerten, Verschleißprüfung sicherheitsrelevanter Bauteile, Dosierventil wechseln
Instandhaltung	5 Jahre	Empfohlen: Wechsel der Verschleißteile, Batterie wechseln

7.3 Inspektion

Die regelmäßige Inspektion erhöht die Betriebssicherheit Ihres Produktes.

- ▶ Führen Sie mindestens alle 2 Monate eine Inspektion durch.

Gehen Sie wie folgt vor:

1. Prüfen Sie, ob die Dosieranlage im Betriebsmodus ist und keine Störungen meldet.
2. Prüfen Sie die Dosierleitung auf Leckagen und möglichen Austritt der Mineralstofflösung.
3. Prüfen Sie, ob genügend Mineralstofflösung im Behälter ist.
4. Prüfen Sie, ob die Dosieranlage bei Wasserentnahme ordnungsgemäß dosiert (LED-Leuchtring leuchtet grün + Pumpengeräusch zu hören).

7.4 Wartung

7.4.1 Halbjährliche Wartung

Um die halbjährliche Wartung durchzuführen, gehen Sie wie folgt vor:

1. Prüfen Sie die Dosieranlage und Anschlüsse auf Dichtheit.
2. Prüfen Sie, ob genügend Mineralstofflösung im Behälter ist.
3. Beurteilen Sie den Verbrauch in Abhängigkeit vom verbrauchten Trinkwasser.
4. Prüfen Sie die Haltbarkeit der Mineralstofflösung.
5. Prüfen Sie die Dosieranlage auf Funktion mittels Wasserentnahme an der Wasserentnahmestelle.

7.4.2 Jährliche Wartung



Die Durchführung von jährlichen Wartungsarbeiten erfordert Fachwissen. Diese Wartungsarbeiten dürfen nur vom Werks-/Vertragskundendienst der Firma Grünbeck oder von einer durch Grünbeck geschulten Fachkraft durchgeführt werden.



Zur Durchführung der Wartung wird die Grünbeck mySettings-App benötigt, welche im App-Store für iOS und Android frei zur Verfügung steht.

Zusätzlich zur halbjährlichen Wartung kommen folgende Punkte hinzu:

1. Wechseln Sie das Dosierventil.
2. Führen Sie eine Dosiermengenprüfung durch.
3. Werten Sie die Dosierdaten aus.
4. Führen Sie eine Verschleißprüfung sicherheitsrelevanter Bauteile durch.

7.5 Verbrauchsmaterial

Produkt	Bestell-Nr.
Mineralstofflösung in 3 l Flasche (2x)	
exaliQ control	114 031
exaliQ safe	114 032
exaliQ safe+	114 033
exaliQ pure	114 034
exaliQ neutra <i>(Nur für Stand Alone Geräte geeignet)</i>	114 035
Mineralstofflösung in 15 l Kanister (1x)	
exaliQ control	114 071
exaliQ safe	114 072
exaliQ safe+	114 073
exaliQ pure	114 074
exaliQ neutra <i>(Nur für Stand Alone Geräte geeignet)</i>	114 075
Mineralstofflösung in 60 l Kanister (1x)	
exaliQ control	114 081
exaliQ safe	114 082
exaliQ safe+	114 083
exaliQ pure	114 084
exaliQ neutra <i>(Nur für Stand Alone Geräte geeignet)</i>	114 085

7.6 Mineralstofflösung wechseln



Lassen Sie einen Wechsel der Mineralstofflösung nur von einem autorisiertem Fachpersonal durchführen.



Ist auf Grund geänderter Wasserqualität oder nach Sanierung ein Wechsel des Mineralstoffes erforderlich, muss die Dosieranlage mit Trinkwasser, das der Trinkwasserverordnung (TrinkwV) entspricht, gespült werden.



HINWEIS: Wechsel der Mineralstofflösung nur mit vorheriger Spülung der Dosieranlage durchführen.

- Eine Vermischung verschiedener Mineralstofflösungen kann zum Ausfall der Dosieranlage führen.
 - Funktionsausfall/Beschädigung der Dosieranlage möglich.
 - ▶ Spülen Sie die Dosieranlage nach der Spülvorschrift durch.
-

7.6.1 Spülvorschrift

1. Schließen Sie einen Behälter mit Trinkwasser, das der TrinkwV, entspricht an.
2. Spülen Sie solange, bis der Wasserverbrauch von ca. 1 Tag durchgeflossen ist.
 - » Dies entspricht einem Verbrauch an Spüllösung von ca. 0,05 - 0,1 l (500 – 1000 l Wasserverbrauch).
3. Spülen Sie die Pumpe mit Sauglanze bei Bedarf von Hand durch.
 - » Die Dosieranlage ist durchgespült.
 - ▶ Setzen Sie einen neuen Behälter mit neuer Mineralstofflösung ein.

7.6.2 Bauteile auswechseln



Durch Austausch der Pumpe, Dosierleitung und Dosierventil wird garantiert, dass keine Rückstände der alten Mineralstofflösung in der Dosieranlage verbleiben.

Austausch der Bauteile ist in folgenden Ausnahmefällen erforderlich:

- Auskristallisationen/chemische Reaktionen
- Pumpeneinheit defekt/saugt Luft
- ▶ Ersetzen Sie in Ausnahmefällen die Dosierleitung mit Dosierventil und die Pumpeneinheit.

7.7 Ersatzteile

Ersatzteile und Verbrauchsmaterialien erhalten Sie bei der für Ihr Gebiet zuständigen Vertretung. Sie finden diese im Internet unter www.gruenbeck.de/Service/Ersatzteilkatalog.

7.8 Verschleißteile



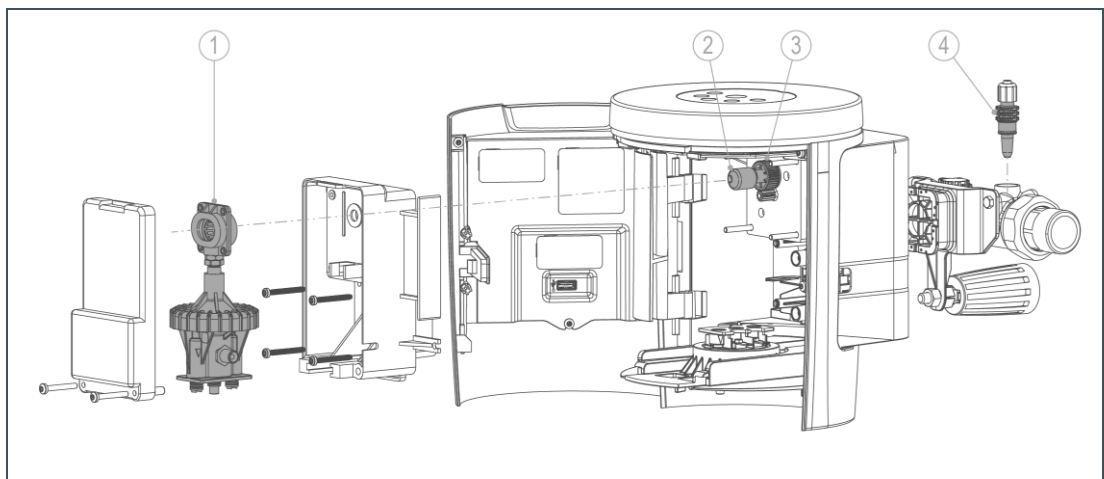
Wechsel der Verschleißteile darf nur von einer Fachkraft durchgeführt werden (siehe Werkskundendienstanleitung TD4-CK000 der Dosieranlage exaliQ).



HINWEIS: Bei verschlissener Pumpeneinheit kann es zu Unterdosierung kommen.

- Ein entsprechender Rohrleitungsschutz ist nicht gewährleistet.
- ▶ Führen Sie min. 1x jährlich die Dosiermengenprüfung durch.

Verschleißteile sind nachfolgend aufgeführt:

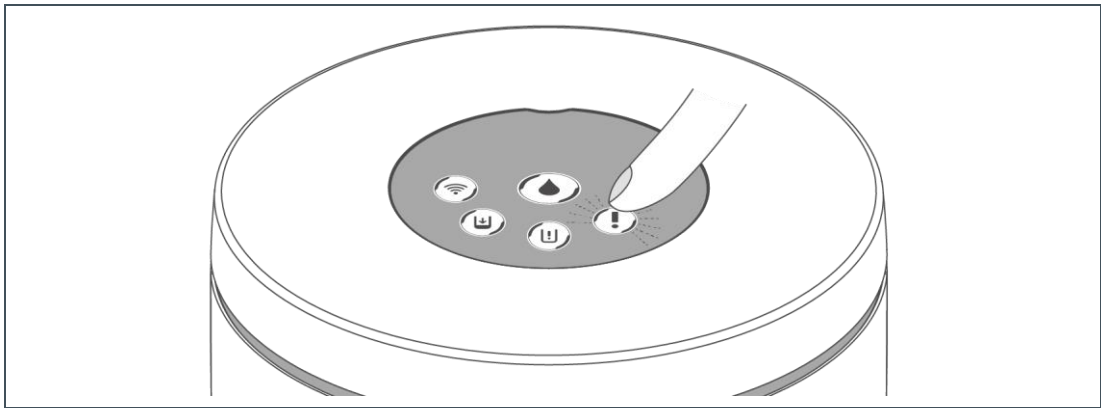


Pos.	Bezeichnung	Pos.	Bezeichnung
1	Pumpe	2	Exzenter
3	Abtriebszahnrad	4	Dosierventil


8 Störung

8.1 Störung quittieren

Die Dosieranlage exaliQ zeigt Störungen im Bedienfeld an.




Sobald eine Störung erscheint: LED  rot leuchtend, gehen Sie wie folgt vor:

▶ Drücken Sie  um die Störung zu quittieren.

» Beim Erlöschen der Störmeldung kann die Dosieranlage weiter betrieben werden.



- ▶ Verständigen Sie den Kundendienst bzw. Installateur, falls die Störmelde-LED nach dem Drücken des Buttons  nicht erlischt.
- ▶ Halten Sie Ihre Gerätedaten bereit (siehe Kapitel 1.6).

8.2 Störung beseitigen



Die „Störung, welche sich nicht quittieren lässt“ darf nur durch eine Fachkraft beseitigt werden.



VORSICHT: Heiße Oberflächen bei Arbeiten an Innenteilen wie z. B. Motor, Platine.

- Oberflächen können bis zu 75 °C heiß werden - Verbrennungsgefahr.
- ▶ Lassen Sie die Bauteile abkühlen, bevor Sie Arbeiten an Innenbauteilen vornehmen.



Die möglichen Störungen in der Tabelle (Undichtigkeit etc.) werden durch die Störmelde-LED nicht erfasst.

1. Trennen Sie die Dosieranlage von der Stromversorgung.
2. Beseitigen Sie die Störung anhand der Störtabelle.

Störung	Erklärung	Abhilfe
Undichtigkeit an den Schlauchanschlüssen.	Schlauch zu stark aufgeweitet.	Lösen Sie den Schlauch am betreffenden Schlauchanschluss und schneiden Sie von dem Schlauch ca. 2 cm ab. Stecken Sie den Schlauch wieder auf und befestigen Sie den Schlauch wieder.
Dosierleistung geht zurück.	Kristalline Ablagerung und Verschmutzung der medienberührten Teile.	Spülen Sie die Dosieranlage gut durch. Wechseln Sie die Ventile bzw. komplette Pumpe. Wechseln Sie das Dosierventil. Reinigen Sie die Schläuche bzw. auswechseln.
Dosierpumpe saugt trotz voller Hubbewegung nicht an.	Saughöhe überschritten (max. 1,2 m).	Verringern Sie die Saughöhe.
	Flüssigkeitsstand unterschritten (Leermeldung).	Wechseln Sie den Behälter gegen einen neuen.
	Ventil trocken.	Heben Sie die Saugleitung kurzzeitig hoch. Spülen Sie die Pumpe von Hand gut durch.
	Saugleitung geknickt bzw. verschmutzt.	Reinigen Sie die Saugleitung bzw. wechseln Sie diese aus.
leuchtet nach Quittierung dauerhaft.	Elektronik/Pumpe beschädigt.	Lesen Sie die Störung/Fehlerart mittels Grünbeck mySetting App aus. Wechseln Sie die defekten Bauteile aus.

3. Stellen Sie die Stromversorgung wieder her.
4. Prüfen Sie die Funktion der Dosieranlage.



Falls die Störung nicht beseitigt werden kann, können weitere Maßnahmen vom Werks-/ Vertragskundendienst der Firma Grünbeck oder von einer durch Grünbeck geschulten Fachkraft ergriffen werden (siehe Werkskundendienstanleitung TD4-CK000).

9 Außerbetrieb- und Wiederinbetriebnahme



Es ist nicht notwendig Ihr Produkt außer Betrieb zu nehmen. Sollten Sie dies trotzdem tun, beachten Sie die Inhalte dieses Kapitels.

9.1 Außerbetriebnahme

Wollen Sie auf Grund einer längeren Abwesenheit Ihre Wasserversorgung vorübergehend stilllegen, gehen Sie wie folgt vor:

1. Schließen Sie das Absperrventil nach der Dosieranlage.
2. Lassen Sie das Absperrventil Rohwasser geöffnet.
3. Lassen Sie die Dosieranlage elektrisch angeschlossen.

9.2 Wieder-Inbetriebnahme

Um Ihr Produkt wieder in Betrieb zu nehmen, gehen Sie wie folgt vor:

1. Öffnen Sie das Absperrventil nach der Dosieranlage.
2. Öffnen Sie für ca. 5 Minuten eine Wasserentnahmestelle.
 - » Das Produkt ist betriebsbereit.

10 Demontage und Entsorgung

10.1 Demontage



Die hier beschriebenen Tätigkeiten stellen einen Eingriff in Ihre Trinkwasserinstallation dar.

- ▶ Beauftragen Sie für diese Tätigkeiten ausschließlich Fachkräfte.

1. Schließen Sie das Absperrventil Rohwasser.
2. Öffnen Sie eine Wasserentnahmestelle – warten Sie einige Sekunden.
 - » Der Druck im Produkt und im Rohrleitungsnetz wird abgebaut.
3. Schließen Sie die Wasserentnahmestelle.
4. Trennen Sie das Produkt von der Stromversorgung.
5. Demontieren Sie den Behälter, die Dosieranlage und den Wasserzähler.
6. Schließen Sie die Lücke in Ihrer Trinkwasserinstallation z. B. durch Verwendung eines Passstückes (alternativ Blindstopfen in Wasserzähler-Armatur einsetzen).

10.2 Entsorgung

- ▶ Beachten Sie die geltenden nationalen Vorschriften.

10.2.1 Verpackung

- ▶ Entsorgen Sie die Verpackung umweltgerecht.

10.2.2 Produkt



Befindet sich dieses Symbol (durchgestrichene Abfalltonne) auf dem Produkt, gilt für dieses Produkt die Europäische Richtlinie 2012/19/EU. Dies bedeutet, dass dieses Produkt bzw. die elektrischen und elektronischen Komponenten nicht als Hausmüll entsorgt werden dürfen.

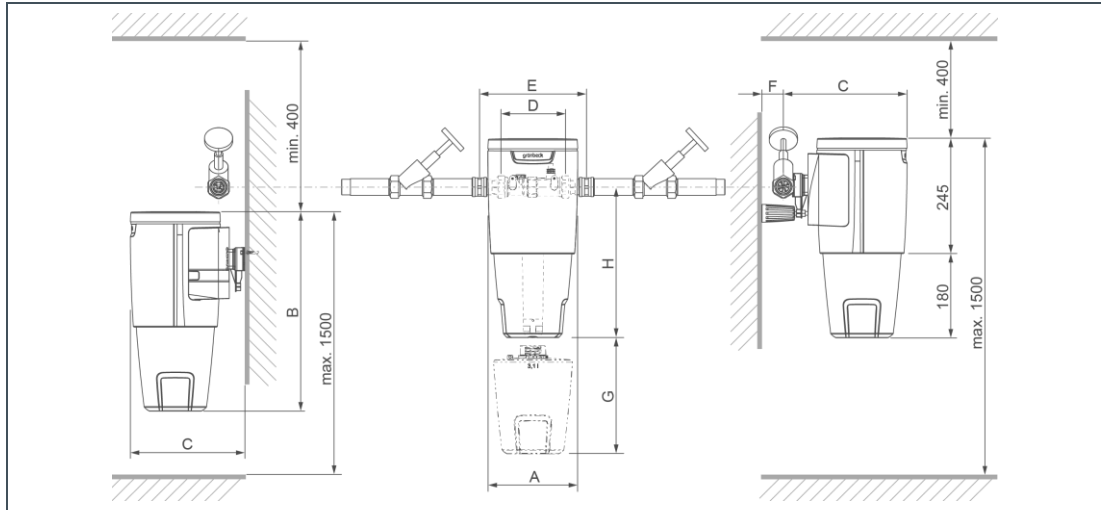
- ▶ Informieren Sie sich über die örtlichen Bestimmungen zur getrennten Sammlung elektrischer und elektronischer Produkte.
- ▶ Nutzen Sie für die Entsorgung Ihres Produktes die Ihnen zur Verfügung stehenden Sammelstellen.



Informationen zu Sammelstellen für Ihr Produkt erhalten Sie bei Ihrer Stadtverwaltung, dem öffentlich-rechtlichen Entsorgungsträger, einer autorisierten Stelle für Entsorgung von Elektro- und Elektronik-Produkten oder Ihrer Müllabfuhr.

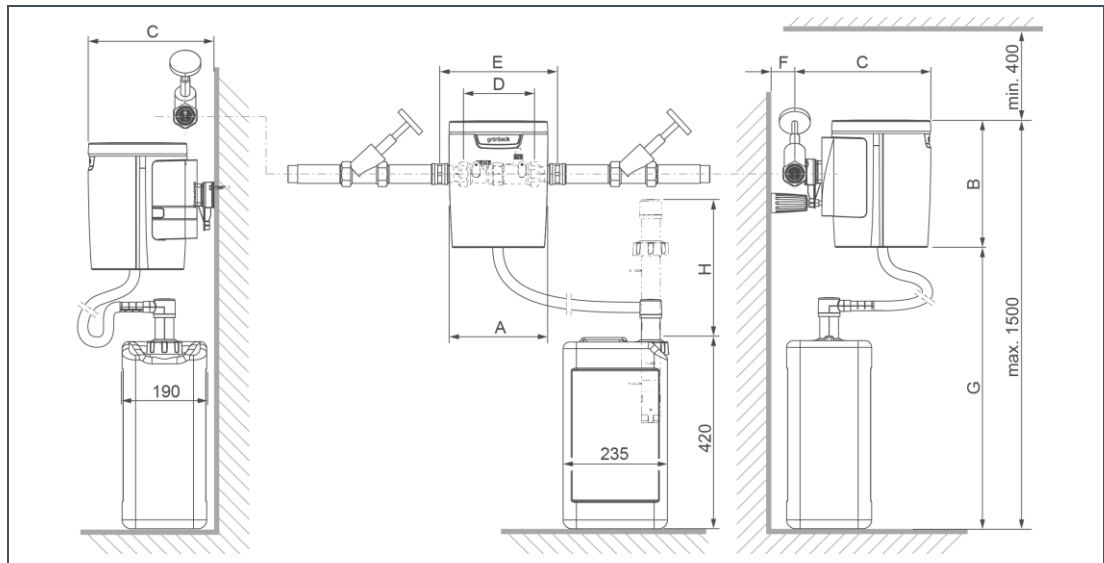
11 Technische Daten

11.1 exaliQ:KC6/KC6-e



Maße und Gewichte		exaliQ:KC6	exaliQ:KC6-e
A Anlagenbreite	mm		195
B Anlagenhöhe	mm		425
C Anlagentiefe (Wasserzählermontage)	mm	265	—
C Anlagentiefe (Wandmontage)	mm		245
D Einbaulänge ohne Verschraubung	mm	140	Wandmontage
E Einbaulänge mit Verschraubung	mm	222	Wandmontage
F Wandabstand bis Rohrmitte	mm	≥ 55	—
G Ausbaulänge ca.	mm		200
H..Bauhöhe bis Mitte Anschluss ca.	mm		315
Betriebsgewicht/Versandgewicht ca.	kg	8,9/5,7	7,8/4,6
Anschlussdaten		exaliQ:KC6	exaliQ:KC6-e
Anschlussnennweite		DN 25 (1")	
Kontaktart/Dosiersignal		Hallimpuls	iQ-Comfort
Schutzart/Schutzklasse		IP 43/ □	
Bemessungsspannungsbereich	V	100 – 240	
Bemessungsfrequenz	Hz	50 – 60	
Elektrische Leistungsaufnahme (Standby)	W	3	
Elektrische Leistungsaufnahme (Betrieb = max.)	W	14	
Anlagenbetrieb (Schutzkleinspannung)	V	24	
Leistungsdaten		exaliQ:KC6	exaliQ:KC6-e
Arbeitsbereich max. (kurzzeitige Spitzendurchflüsse)	m³/h	6	siehe softliQ:SD/MD
Nenndruck		PN 10	
Bemessungsdruck	MPa/bar	1,0/10	
Druckverlust bei max. Durchfluss	bar	0,4	siehe softliQ:SD/MD
Behältervolumen	l	3	
Dosierfolge	l/Imp.	0,33	
Lärmemission	dB(A)	≤ 70	
Verbrauchsdaten		exaliQ:KC6	exaliQ:KC6-e
exaliQ-Mineralstoffe (exaliQ neutra darf mit exaliQ:KC6-e nicht dosiert werden)	ml/m³		100
Allgemeine Daten		exaliQ:KC6	exaliQ:KC6-e
Trinkwassertemperatur	°C	≤ 25	
Wassertemperatur/Umgebungstemperatur	°C	5 – 30/5 – 40	
Luftfeuchtigkeit max. (nicht kondensierend)	%	90	
DVGW-Registriernummer		NW-9101DL0115	
Bestell-Nr.		117 400	117 460

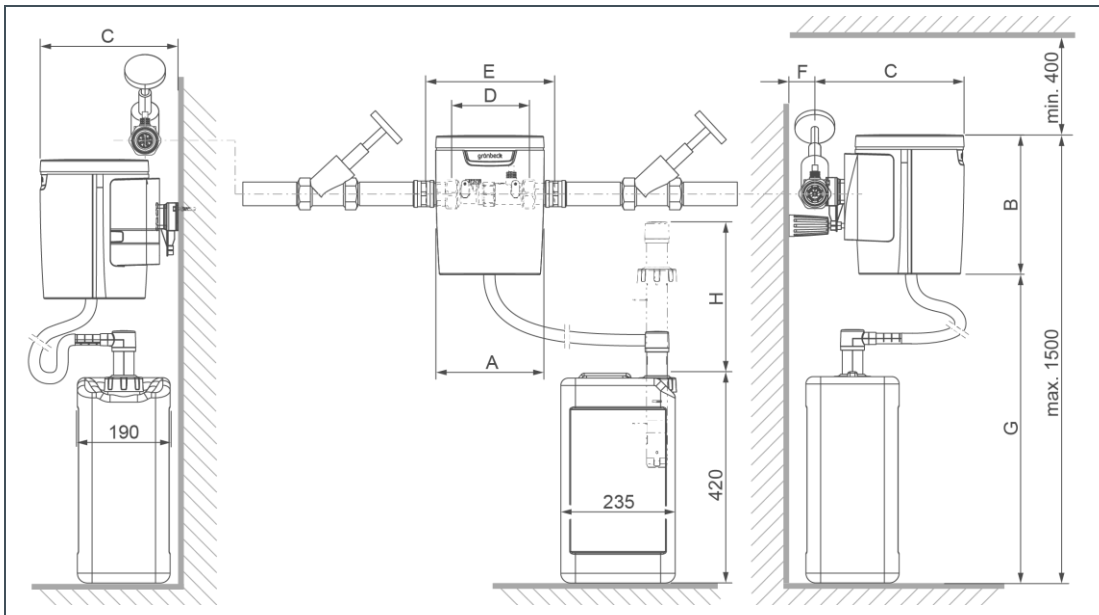
11.2 exaliQ:SC6/SC6-e



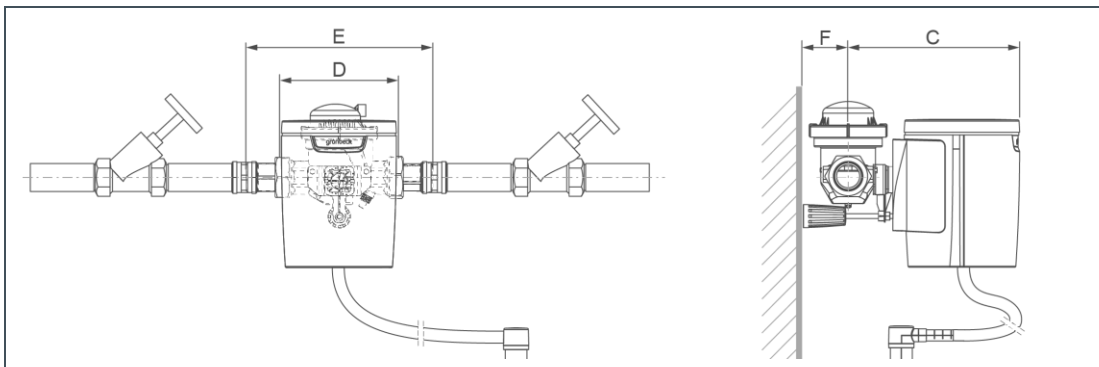
Maße und Gewichte		exaliQ:SC6	exaliQ:SC6-e
A Anlagenbreite	mm	195	
B Anlagenhöhe	mm	425	
C Anlagentiefe (Wasserzählermontage)	mm	265	—
C Anlagentiefe (Wandmontage)	mm		245
D Einbaulänge ohne Verschraubung	mm	140	Wandmontage
E Einbaulänge mit Verschraubung	mm	222	Wandmontage
F Wandabstand bis Rohrmittle	mm	≥ 55	—
G Saughöhe	mm	≤ 1200	
H Ausbauhöhe ca.	mm	410	
Betriebsgewicht/Versandgewicht ca.	kg	23,2/6,2	22,1/5,1
Anschlussdaten		exaliQ:SC6	exaliQ:SC6-e
Anschlussnennweite		DN 25 (1")	
Kontaktart/Dosiersignal		Hallimpuls	iQ-Comfort
Schutzart/Schutzklasse		IP 43/□	
Bemessungsspannungsbereich	V	100 – 240	
Bemessungsfrequenz	Hz	50 – 60	
Elektrische Leistungsaufnahme (Standby)	W	3	
Elektrische Leistungsaufnahme (Betrieb = max.)	W	14	
Anlagenbetrieb (Schutzkleinspannung)	V	24	
Leistungsdaten		exaliQ:SC6	exaliQ:SC6-e
Arbeitsbereich max. (kurzzeitige Spitzendurchflüsse)	m³/h	6	siehe softliQ:SD/MD
Nennndruck		PN 10	
Bemessungsdruck	MPa/bar	1,0/10	
Druckverlust bei max. Durchfluss	bar	0,4	siehe softliQ:SD/MD
Behältervolumen	l	15	
Dosierfolge	l/Imp.	0,33	
Lärmemission	dB(A)	≤ 70	
Verbrauchsdaten		exaliQ:SC6	exaliQ:SC6-e
exaliQ-Mineralstoffe (exaliQ neutra darf mit exaliQ:SC6-e nicht dosiert werden)	ml/m³	100	
Allgemeine Daten		exaliQ:SC6	exaliQ:SC6-e
Trinkwassertemperatur	°C	≤ 25	
Wassertemperatur/Umgebungstemperatur	°C	5 – 30/5 – 40	
Luftfeuchtigkeit (nicht kondensierend)	%	≤ 90	
DVGW-Registriernummer		NW-9101DL0115	
Bestell-Nr.		117 405	117 465

11.3 exaliQ:SC10/SC20/SC30

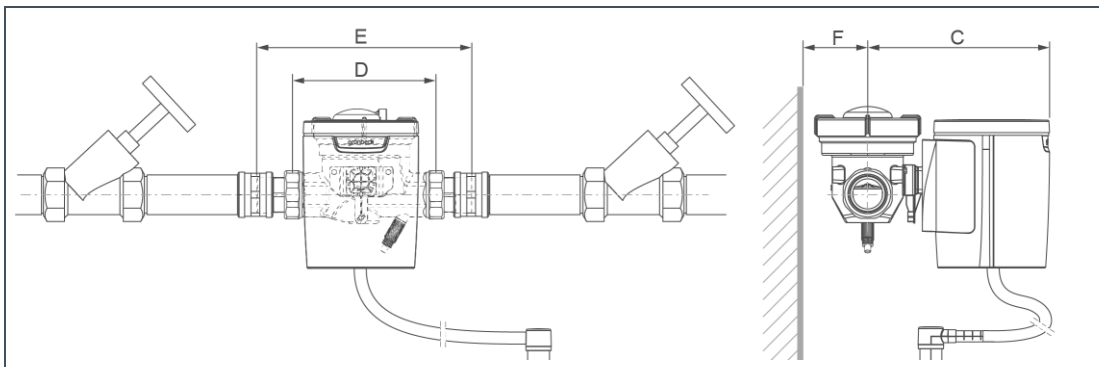
exaliQ:SC10



exaliQ:SC20



exaliQ:SC30



Maße und Gewichte		exaliQ: SC10	exaliQ: SC20	exaliQ: SC30	
A Anlagenbreite	mm	195			
B Anlagenhöhe	mm	425			
C Anlagentiefe (Wassermählermontage)	mm	265	285	300	
C Anlagentiefe (Wandmontage)	mm	245			
D Einbaulänge ohne Verschraubung	mm	140	190	240	
E Einbaulänge mit Verschraubung	mm	231	312	356	
F Wandabstand bis Rohrmitte	mm	≥ 55	≥ 65	≥ 90	
G Saughöhe	mm	≤ 1200			
H Ausbauhöhe ca.	mm	410			
Betriebsgewicht/Versandgewicht ca.	kg	23,4/6,4	23,4/6,4	23,4/6,4	
Anschlussdaten		exaliQ: SC10	exaliQ: SC20	exaliQ: SC30	
Anschlussnennweite		DN 32 (1¼")	DN 40 (1½")	DN 50 (2")	
Kontaktart/Dosiersignal		Hallimpuls			
Schutzart/Schutzklasse		IP 43/□			
Bemessungsspannungsbereich		100 – 240			
Bemessungsfrequenz		50 – 60			
Elektrische Leistungsaufnahme (Standby)		3			
Elektrische Leistungsaufnahme (Betrieb = max.)		14			
Anlagenbetrieb (Schutzkleinspannung)		24			
Leistungsdaten		exaliQ: SC10	exaliQ: SC20	exaliQ: SC30	
Arbeitsbereich max. (kurzzeitige Spitzendurchflüsse)		m³/h	10	20	30
Nenndruck		PN 10			
Bemessungsdruck		MPa/bar	1,0/10		
Druckverlust bei max. Durchfluss		bar	0,55	0,8	0,8
Behältervolumen		l	15		
Dosierfolge		l/Imp.	0,5	0,93	1,33
Lärmemission		dB(A)	≤ 70		
Verbrauchsdaten		exaliQ: SC10	exaliQ: SC20	exaliQ: SC30	
exaliQ-Mineralstoffe		ml/m³	100		
Allgemeine Daten		exaliQ: SC10	exaliQ: SC20	exaliQ: SC30	
Trinkwassertemperatur		°C	≤ 25		
Wassertemperatur/Umgebungstemperatur		°C	5 – 30/5 – 40		
Luftfeuchtigkeit max. (nicht kondensierend)		%	90		
DVGW-Registriernummer		NW-9101DL0115			
Bestell-Nr.		117 410	117 415	117 420	

11.4 Open-Source-Lizenzen

Den Hinweistext zu den verwendeten Open-Source-Lizenzen finden Sie unter:

bei exaliQ:KC: www.gruenbeck.de/de/produkte-branchen/produkte/spuelung-sanierung-dosiertechik-desinfektion/dosiertechik/dosieranlagen-exaliq/exaliqkc

bei exaliQ:SC: www.gruenbeck.de/de/produkte-branchen/produkte/spuelung-sanierung-dosiertechik-desinfektion/dosiertechik/dosieranlagen-exaliq/exaliqsc/

oder das Dokument direkt unter:

www.gruenbeck.de/fileadmin/user_upload/produkte/dosierung-spuelung/exaliQ/190604_Hinweistext_Open-Source-Lizenzen_exaliQ.pdf

12 Betriebshandbuch

Dosieranlage | exaliQ: _____

Serien-Nr.: _____

Inbetriebnahmeprotokoll

Kunde

Name: _____

Adresse: _____

Installation/Zubehör

Trinkwasserfilter (Fabrikat, Typ): _____

Kanalanschluss nach DIN EN 1717 ja nein

Bodenablauf vorhanden ja nein

Sicherheitseinrichtung ja nein

Dosierung Wirkstoff exaliQ:

Betriebswerte

Wasserdruck, Fließdruck bar bar

Hauswasserzählerstand m³
mit / ohne Gartenleitung

Härteeinheit °dH °f mol/m³ °e °ppm

Rohwasserhärte (gemessen)

Bemerkungen

Inbetriebnahme

Firma: _____

KD-Techniker: _____

Arbeitszeitbescheinigung (Nr.): _____

Datum/Unterschrift: _____

1. Wartung

Betriebswerte

Dosiermengenprüfung per Grünbeck mySettings-App durchgeführt (Ergebnis:	<input type="checkbox"/> ja	<input type="checkbox"/> nein
Dosierhistorie ausgelesen/dokumentiert (USB-Schnittstelle)	<input type="checkbox"/> ja	<input type="checkbox"/> nein
Mineralstofflösung Ersatz-Behälter vorhanden	<input type="checkbox"/> ja	<input type="checkbox"/> nein
Mineralstofflösung Haltbarkeit	Datum bis:	
Wasserdruck, Fließdruck	bar	bar
Hauswasserzählerstand mit/ohne Gartenleitung		m ³

Fehlerspeicher auslesen

Fehler	Datum	Zeit
1		
2		
3		
4		
5		
6		
7		
8		
9		
10		
11		
12		
13		
14		
15		

Wartungsarbeiten

	i. O.
Schlauchverbindungen auf Dichtheit und Beschädigung geprüft	<input type="checkbox"/>
Dosieranlage gesamt auf Dichtheit und Beschädigung geprüft	<input type="checkbox"/>
Netzteil/Stromkabel auf Beschädigung und festen Sitz geprüft	<input type="checkbox"/>
Wasserzähler auf Impulsabgabe geprüft	<input type="checkbox"/>
Dosierventil auf Dichtheit und Beschädigung geprüft	<input type="checkbox"/>
Verschleißteile: Pumpe, Exzenter, Abtriebszahnrad, Dosierventil auf Verschleiß geprüft (siehe Werkskundendienstanleitung Dosieranlage exaliQ)	<input type="checkbox"/>
	<input type="checkbox"/>
	<input type="checkbox"/>
	<input type="checkbox"/>

Bemerkungen

Durchgeführt von

Firma:

KD-Techniker:

Datum

Unterschrift

2. Wartung

Betriebswerte		
Dosiermengenprüfung per Grünbeck mySettings-App durchgeführt (Ergebnis:	<input type="checkbox"/> ja	<input type="checkbox"/> nein
Dosierhistorie ausgelesen/dokumentiert (USB-Schnittstelle)	<input type="checkbox"/> ja	<input type="checkbox"/> nein
Mineralstofflösung Ersatz-Behälter vorhanden	<input type="checkbox"/> ja	<input type="checkbox"/> nein
Mineralstofflösung Haltbarkeit	Datum bis:	
Wasserdruck, Fließdruck	bar	bar
Hauswasserzählerstand mit/ohne Gartenleitung		m ³

Fehlerspeicher auslesen		
Fehler	Datum	Zeit
1		
2		
3		
4		
5		
6		
7		
8		
9		
10		
11		
12		
13		
14		
15		

Wartungsarbeiten	i. O.
Schlauchverbindungen auf Dichtheit und Beschädigung geprüft	<input type="checkbox"/>
Dosieranlage gesamt auf Dichtheit und Beschädigung geprüft	<input type="checkbox"/>
Netzteil/Stromkabel auf Beschädigung und festen Sitz geprüft	<input type="checkbox"/>
Wasserzähler auf Impulsabgabe geprüft	<input type="checkbox"/>
Dosierventil auf Dichtheit und Beschädigung geprüft	<input type="checkbox"/>
Verschleißteile: Pumpe, Exzenter, Abtriebszahnrad, Dosierventil auf Verschleiß geprüft (siehe Werkskundendienstanleitung Dosieranlage exaliQ)	<input type="checkbox"/>
	<input type="checkbox"/>
	<input type="checkbox"/>
	<input type="checkbox"/>

Bemerkungen

Durchgeführt von

Firma: _____

KD-Techniker: _____

Datum Unterschrift

BA_TD3-CK000de_064_exaliQ

3. Wartung

Betriebswerte		
Dosiermengenprüfung per Grünbeck mySettings-App durchgeführt (Ergebnis:	<input type="checkbox"/> ja	<input type="checkbox"/> nein
Dosierhistorie ausgelesen/dokumentiert (USB-Schnittstelle)	<input type="checkbox"/> ja	<input type="checkbox"/> nein
Mineralstofflösung Ersatz-Behälter vorhanden	<input type="checkbox"/> ja	<input type="checkbox"/> nein
Mineralstofflösung Haltbarkeit	Datum bis:	
Wasserdruck, Fließdruck	bar	bar
Hauswasserzählerstand mit/ohne Gartenleitung		m ³

Fehlerspeicher auslesen		
Fehler	Datum	Zeit
1		
2		
3		
4		
5		
6		
7		
8		
9		
10		
11		
12		
13		
14		
15		

Wartungsarbeiten	i. O.
Schlauchverbindungen auf Dichtheit und Beschädigung geprüft	<input type="checkbox"/>
Dosieranlage gesamt auf Dichtheit und Beschädigung geprüft	<input type="checkbox"/>
Netzteil/Stromkabel auf Beschädigung und festen Sitz geprüft	<input type="checkbox"/>
Wasserzähler auf Impulsabgabe geprüft	<input type="checkbox"/>
Dosierventil auf Dichtheit und Beschädigung geprüft	<input type="checkbox"/>
Verschleißteile: Pumpe, Exzenter, Abtriebszahnrad, Dosierventil auf Verschleiß geprüft (siehe Werkskundendienstanleitung Dosieranlage exaliQ)	<input type="checkbox"/>
	<input type="checkbox"/>
	<input type="checkbox"/>

Bemerkungen

Durchgeführt von

Firma: _____

KD-Techniker: _____

Datum Unterschrift

4. Wartung

Betriebswerte		
Dosiermengenprüfung per Grünbeck mySettings-App durchgeführt (Ergebnis:	<input type="checkbox"/> ja	<input type="checkbox"/> nein
Dosierhistorie ausgelesen/dokumentiert (USB-Schnittstelle)	<input type="checkbox"/> ja	<input type="checkbox"/> nein
Mineralstofflösung Ersatz-Behälter vorhanden	<input type="checkbox"/> ja	<input type="checkbox"/> nein
Mineralstofflösung Haltbarkeit	Datum bis:	
Wasserdruck, Fließdruck	bar	bar
Hauswasserzählerstand mit/ohne Gartenleitung		m ³

Fehlerspeicher auslesen		
Fehler	Datum	Zeit
1		
2		
3		
4		
5		
6		
7		
8		
9		
10		
11		
12		
13		
14		
15		

Wartungsarbeiten	i. O.
Schlauchverbindungen auf Dichtheit und Beschädigung geprüft	<input type="checkbox"/>
Dosieranlage gesamt auf Dichtheit und Beschädigung geprüft	<input type="checkbox"/>
Netzteil/Stromkabel auf Beschädigung und festen Sitz geprüft	<input type="checkbox"/>
Wasserzähler auf Impulsabgabe geprüft	<input type="checkbox"/>
Dosierventil auf Dichtheit und Beschädigung geprüft	<input type="checkbox"/>
Verschleißteile: Pumpe, Exzenter, Abtriebszahnrad, Dosierventil auf Verschleiß geprüft (siehe Werkskundendienstanleitung Dosieranlage exaliQ)	<input type="checkbox"/>
	<input type="checkbox"/>
	<input type="checkbox"/>
	<input type="checkbox"/>

Bemerkungen

Durchgeführt von

Firma: _____

KD-Techniker: _____

Datum Unterschrift

BA_TD3-CK000de_064_exaliQ

5. Wartung

Betriebswerte

Dosiermengenprüfung per Grünbeck mySettings-App durchgeführt (Ergebnis:	<input type="checkbox"/> ja	<input type="checkbox"/> nein
Dosierhistorie ausgelesen/dokumentiert (USB-Schnittstelle)	<input type="checkbox"/> ja	<input type="checkbox"/> nein
Mineralstofflösung Ersatz-Behälter vorhanden	<input type="checkbox"/> ja	<input type="checkbox"/> nein
Mineralstofflösung Haltbarkeit	Datum bis:	
Wasserdruck, Fließdruck	bar	bar
Hauswasserzählerstand mit/ohne Gartenleitung		m ³

Fehlerspeicher auslesen

Fehler	Datum	Zeit
1		
2		
3		
4		
5		
6		
7		
8		
9		
10		
11		
12		
13		
14		
15		

Wartungsarbeiten

	i. O.
Schlauchverbindungen auf Dichtheit und Beschädigung geprüft	<input type="checkbox"/>
Dosieranlage gesamt auf Dichtheit und Beschädigung geprüft	<input type="checkbox"/>
Netzteil/Stromkabel auf Beschädigung und festen Sitz geprüft	<input type="checkbox"/>
Wasserzähler auf Impulsabgabe geprüft	<input type="checkbox"/>
Dosierventil auf Dichtheit und Beschädigung geprüft	<input type="checkbox"/>
Verschleißteile: Pumpe, Exzenter, Abtriebszahnrad, Dosierventil auf Verschleiß geprüft (siehe Werkskundendienstanleitung Dosieranlage exaliQ)	<input type="checkbox"/>
	<input type="checkbox"/>
	<input type="checkbox"/>
	<input type="checkbox"/>

Bemerkungen

Durchgeführt von

Firma:

KD-Techniker:

Datum

Unterschrift

6. Wartung

Betriebswerte		
Dosiermengenprüfung per Grünbeck mySettings-App durchgeführt (Ergebnis:	<input type="checkbox"/> ja	<input type="checkbox"/> nein
Dosierhistorie ausgelesen/dokumentiert (USB-Schnittstelle)	<input type="checkbox"/> ja	<input type="checkbox"/> nein
Mineralstofflösung Ersatz-Behälter vorhanden	<input type="checkbox"/> ja	<input type="checkbox"/> nein
Mineralstofflösung Haltbarkeit	Datum bis:	
Wasserdruck, Fließdruck	bar	bar
Hauswasserzählerstand mit/ohne Gartenleitung		m ³

Fehlerspeicher auslesen		
Fehler	Datum	Zeit
1		
2		
3		
4		
5		
6		
7		
8		
9		
10		
11		
12		
13		
14		
15		

Wartungsarbeiten	i. O.
Schlauchverbindungen auf Dichtheit und Beschädigung geprüft	<input type="checkbox"/>
Dosieranlage gesamt auf Dichtheit und Beschädigung geprüft	<input type="checkbox"/>
Netzteil/Stromkabel auf Beschädigung und festen Sitz geprüft	<input type="checkbox"/>
Wasserzähler auf Impulsabgabe geprüft	<input type="checkbox"/>
Dosierventil auf Dichtheit und Beschädigung geprüft	<input type="checkbox"/>
Verschleißteile: Pumpe, Exzenter, Abtriebszahnrad, Dosierventil auf Verschleiß geprüft (siehe Werkskundendienstanleitung Dosieranlage exaliQ)	<input type="checkbox"/>
	<input type="checkbox"/>
	<input type="checkbox"/>
	<input type="checkbox"/>

Bemerkungen

Durchgeführt von

Firma: _____

KD-Techniker: _____

Datum Unterschrift

BA_TD3-CK000de_064_exaliQ

EU-Konformitätserklärung

Im Sinne der Funkanlagenrichtlinie 2014/53/EU, Anhang VI



Hiermit erklären wir, dass die nachstehend bezeichnete Anlage in ihrer Konzipierung und Bauart sowie in der von uns in Verkehr gebrachten Ausführung den grundlegenden Sicherheits- und Gesundheitsanforderungen der zutreffenden EU-Richtlinien entspricht.

Bei einer mit uns nicht abgestimmten Änderung der Anlage verliert diese Erklärung ihre Gültigkeit.

Dosieranlage | exaliQ:KC6(-e), SC6(-e), SC10/20/30

Serien-Nr.: siehe Typenschild

Die oben genannte Anlage erfüllt außerdem nachfolgende Richtlinien und Bestimmungen:

- RoHS (2011/65/EU)

Folgende harmonisierte Normen wurden angewandt:

- EN 50491-5-1:2010
- EN 60335-1:2012 + AC:2014 + A11:2014
- EN 61000-3-2:2014
- EN 61000-3-3:2013
- ETSI EN 300 328 V 2.1.1 (2016-11)
- EN 50491-5-3:2010
- EN 62311:2008 (teilweise)
- EN 61000-6-2:2005 + AC:2005
- EN 61000-6-3:2007 + A1:2011

Folgende weitere Normen und Vorschriften wurden angewandt:

- ETSI EN 301 489-1 V2.1.1 Abschnitt 8 bzw. 9 (zusätzlich einbezogene Version: V1.9.2)
- ETSI EN 301 489-17 V3.1.1

Dokumentationsbevollmächtigter:

Hersteller

Dipl.-Ing. (FH) Markus Pöpperl

Grünbeck Wasseraufbereitung GmbH
Josef-Grünbeck-Straße 1
89420 Höchstädt/Do.

Höchstädt, 20.02.2020

i.V. Dipl.-Ing. (FH) Markus Pöpperl
Leiter Technisches Produktdesign

Index

A

Anschlussflansch installieren..... 19

B

Bedienelemente und Anzeige..... 36
Buttons..... 37

D

Dosierdaten auslesen/speichern..... 39
Dosiergerät montieren..... 24
Dosierleitung..... 26

E

Ersatzteile..... 49

F

Flasche 3 l einsetzen..... 32

I

Impulskabel..... 28
Intervalle Inspektion, Wartung..... 46
IQ-Connect-Kabel..... 30

K

Kanister mit Sauglanze einsetzen..... 34

L

LED-Leuchtring..... 36
Leere 15 l-Kanister ersetzen..... 44
Leere 3 l-Flasche ersetzen..... 43

M

Mineralstofflösung wechseln..... 48
Mineralstofflösungen..... 14
mySettings-App..... 38

O

Open-Source-Lizenzen..... 57

S

Spülvorschrift bei Wechsel der Mineralstofflösung..... 48
Stand Alone Einsatz..... 17
Störung quittieren..... 50


T


Transport/Lagerung der Dosierbehälter..... 15

V

Verbrauchsmaterial Mineralstofflösung..... 47
Verschleißteile..... 49

Grünbeck Wasseraufbereitung GmbH
Josef-Grünbeck-Straße 1
89420 Höchstädt a. d. Donau

 +49 9074 41-0

 +49 9074 41-100

info@gruenbeck.de
www.gruenbeck.de



Mehr Infos unter
www.gruenbeck.de