

Gewinnspiel

Der Einbau-Contest*

Das Einbau-Set softliQ vereinfacht selbst die kompliziertesten Einbausituationen. Es ermöglicht das Nachrüsten, auch auf engstem Bauraum.

Senden Sie uns ein Foto von Ihrer schwierigsten Einbausituation, welche Sie mit dem Einbau-Set optimal lösen konnten!

Unter allen Einsendungen wird die kreativste und am besten gelöste Einbausituation mit einer **Enthärtungsanlage softliQ:SD21**, einem Rückspülfilter **pureliQ:RD25** sowie dem Einbau-Set **softliQ** prämiert. Wert des Gewinns: brutto ca. 3.600 Euro.

Teilnahme am Gewinnspiel und Teilnahmebedingungen unter:

www.gruenbeck.de/einbaucontest

Alles, was Sie dazu benötigen, ist ein Foto der Installation mit einer softliQ-Enthärtungsanlage, Grünbeck-Filter und Einbau-Set softliQ.

**Einsende-
schluss:
30.09.2020**

Mitmachen und Gewinnen!

Gewinnen Sie beim Einbau-Contest das Komplett-Paket aus einer softliQ:SD21, pureliQ:RD25 und dem Einbau-Set softliQ. Gewinnspielbedingungen im Innenteil.



© Bestell-Nr 825 12 966 · Printed in Germany · (03-4518) · ME 15.02.20 · Änderungen und Irrtümer vorbehalten



**mit
Gewinn-
spiel**

Grünbeck Wasseraufbereitung GmbH
Josef-Grünbeck-Straße 1
89420 Höchstädt a. d. Donau

+49 9074 41-0
+49 9074 41-100

info@gruenbeck.de
www.gruenbeck.de



TÜV SÜD-zertifiziertes Unternehmen
nach DIN EN ISO 9001, DIN EN ISO
14001 und SCC®
www.tuev-sued.de/ms-zert



Folgen Sie uns auf Facebook!

grünbeck

Einbau-Set softliQ

Einbau der Enthärtungsanlage softliQ –
schnell, einfach und platzsparend

grünbeck

*Teilnahmeberechtigt sind nur zertifizierte Fachhandwerker ab 18 Jahren.

Das Einbau-Set softliQ

Bestell-Nr.: 188 865

Preis: 220,00 € zzgl. MwSt.

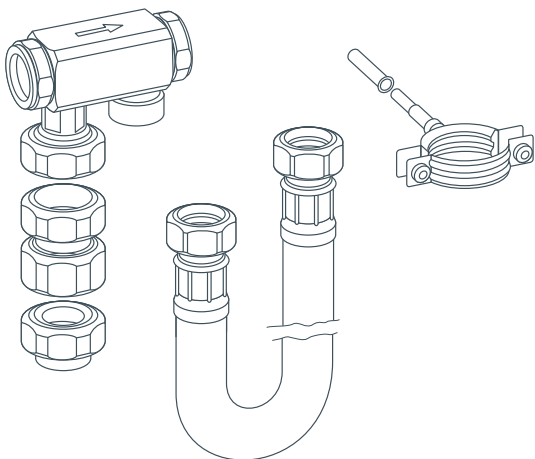
Ihnen wird mit dem Einbau-Set softliQ schnell, einfach und platzsparend die Kombination einer Grünbeck-Enthärtungsanlage softliQ:SD18, SD21, SD23 und softliQ:MD32 mit einem Fein- oder Rückspülfilter (DN 25) der Reihen pureliQ und BOXER X ermöglicht.

✓ **Platzsparend:** Einbau in 100 mm Einbaumaß des bestehenden Filters

✓ **Schnell:** rascher und kostengünstiger Einbau durch Entfall aufwendiger Rohrleitungsarbeiten

✓ **Einfach:** unkomplizierter Einbau in verschiedenste Einbausituationen (ohne Spezialwerkzeug)

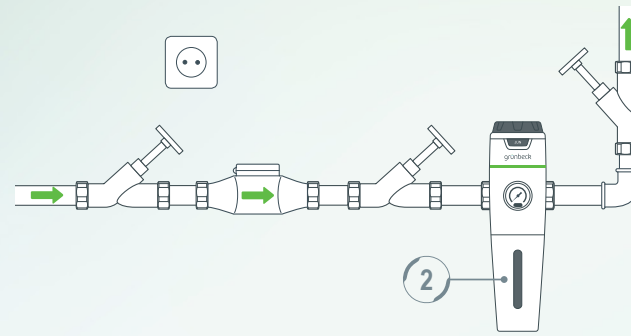
✓ **Flexibel:** Einbau in waagrechte oder senkrechte Wasserleitungen



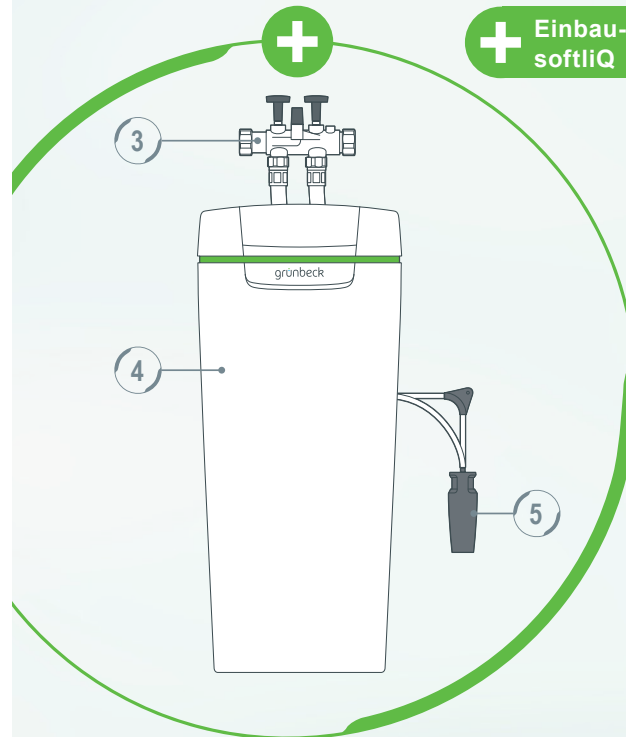
Kein Platz für den Anschlussblock der Enthärtungsanlage?

Einbau der Kombination aus Enthärtungsanlage und Filter dank dem Einbau-Set softliQ

Vorher



+ Einbau-Set softliQ



Nachher

- 1 Einbau-Set softliQ
- 2 Feinfilter (DN 25) mit Einbaumaß 100 mm, z. B. pureliQ
- 3 Anschlussblock softliQ (im Lieferumfang des softliQ enthalten)
- 4 Enthärtungsanlage softliQ
- 5 Kanalanschluss DN 50 nach DIN EN 1717



Einbaubeispiel: waagrechte Leitung, Fließrichtung von links
Weitere Einbaubeispiele finden Sie im Produktdatenblatt auf www.gruenbeck.de