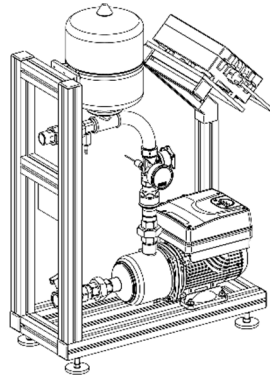


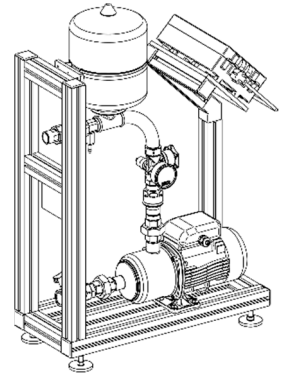
Betriebsanleitung

Druckerhöhungsanlagen

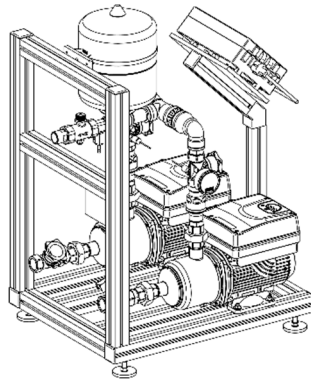
GENO-FU-X, GENO-HR-X



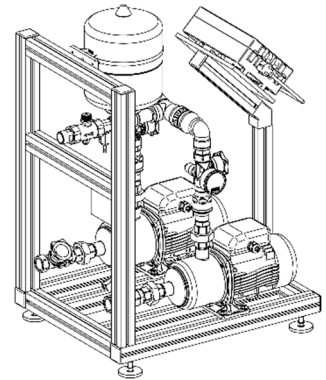
GENO-FU-X 2/40-1 N



GENO-HR-X 2/40-1 N



GENO-FU-X 2/40-2 N



GENO-HR-X 2/40-2 N

Stand April 2019
Bestell-Nr. 094 730 960

Grünbeck Wasseraufbereitung GmbH
Josef-Grünbeck-Straße 1 · 89420 Höchstädt
DEUTSCHLAND

+49 9074 41-0 · +49 9074 41-100
www.gruenbeck.de · info@gruenbeck.de



TÜV SÜD-zertifiziertes Unternehmen
nach DIN EN ISO 9001, DIN EN ISO 14001
und SCC

Inhaltsübersicht

A	Allgemeine Hinweise	6
1	Vorwort	6
2	Allgemeine Sicherheitshinweise	6
3	Transport und Lagerung	7
4	Entsorgung	8
B	Grundlegende Informationen	9
1	Gesetze, Verordnungen, Normen	9
C	Produktbeschreibung	10
1	Typenschild	10
2	Bestimmungsgemäße Verwendung	10
3	Einsatzgrenzen	11
4	Produktkomponenten	12
5	Arbeitsweise	13
5.1	Druckerhöhungsanlage GENO-FU-X	13
5.2	Druckerhöhungsanlage GENO-HR-X	13
6	Technische Daten	14
7	Lieferumfang	20
8	Ersatzteile	20
8.1	Verschleißteile	20
D	Installation	21
1	Allgemeine Einbauhinweise	21
2	Sanitärinstallation	22
3	Elektroinstallation	23
3.1	Hinweise	23
3.2	Netzanschluss	24
3.3	Leitungsverbindungen innerhalb der Druckerhöhungsanlage	25
3.4	Leitungsverbindungen zu externen oder optionalen Komponenten	26
3.5	Leitungsverbindungen zur vernetzten Umkehrosmose OSMO-X	26
3.6	Anschlussbild Frequenzumformer (SM-Drive-System)	27
3.7	Informationen zur GENO-FU-X mit Druckregelung mit SM-Drive-System	28
4	Programmierung	29
4.1	Hinweise	29
4.2	Bedienfeld	29
4.3	Tastenfunktion	30
4.4	Beschreibung der LEDs	31
4.5	Display	34
4.6	Softwareparameter	38
4.7	Technische Verweise	52
4.8	Fehlersuche	54
E	Inbetriebnahme	56
1	Aufbau Druckerhöhungsanlagen	57
2	Einstellung Soll-Druck (Arbeitsdruck) bei Druckerhöhungsanlagen GENO-FU-X	58
3	Einstellung Einschalt-Druck bei Druckerhöhungsanlagen GENO-HR-X	58
F	Bedienung	59
1	Einleitung	59
2	Steuerung bedienen	59
2.1	Tastenfunktion	59
2.2	Bedeutung der LEDs rot / gelb / grün	60
2.3	Zustand ablesen	60
2.4	Darstellung des Anlagenzustands	61
2.5	Betriebsparameter einstellen – Bediener-Menü	61
G	Störungen	64
1	Grundlegende Hinweise	64
2	Störungssuche am SM-Drive-System (Kreiselpumpe mit Frequenzumformer)	65
3	Warnungen Störungen Steuerung DEA	68
4	Störungen	68
H	Inspektion, Wartung	69
1	Grundlegende Hinweise	69
2	Inspektion	70
3	Wartung	70
4	Betriebshandbuch	72

Impressum

Alle Rechte vorbehalten.

© Copyright by Grünbeck Wasseraufbereitung GmbH

Printed in Germany

Es gilt das Ausgabedatum auf dem Deckblatt.

-Änderungen im Sinne des technischen Fortschritts vorbehalten-

Diese Betriebsanleitung darf – auch auszugsweise – nur mit ausdrücklicher, schriftlicher Genehmigung durch die Firma Grünbeck Wasseraufbereitung in fremde Sprachen übersetzt, nachgedruckt, auf Datenträgern gespeichert oder sonst wie vervielfältigt werden.

Jegliche nicht von Grünbeck genehmigte Art der Vervielfältigung stellt einen Verstoß gegen das Urheberrecht dar und wird gerichtlich verfolgt.

Für den Inhalt verantwortlicher Herausgeber:
Grünbeck Wasseraufbereitung GmbH
Josef-Grünbeck-Straße 1 | 89420 Höchstädt/Do.
Telefon 09074 41-0 | Fax 09074 41-100
www.gruenbeck.de | service@gruenbeck.de

Druck: Grünbeck Wasseraufbereitung GmbH
Josef-Grünbeck-Straße 1, 89420 Höchstädt/Do.

grünbeck



EU-Konformitätserklärung

Hiermit erklären wir, dass die nachstehend bezeichnete Anlage in ihrer Konzipierung und Bauart sowie in der von uns in Verkehr gebrachten Ausführung den grundlegenden Sicherheits- und Gesundheitsanforderungen der zutreffenden EU-Richtlinien entspricht.

Bei einer mit uns nicht abgestimmten Änderung der Anlage verliert diese Erklärung ihre Gültigkeit.

Hersteller: Grünbeck Wasseraufbereitung GmbH
Josef-Grünbeck-Straße 1
89420 Höchstädt/Do.

Dokumentationsbevollmächtigter: Markus Pöpperl

Bezeichnung der Anlage: Druckerhöhungsanlage

Anlagentyp: GENO-FU-X,
GENO-HR-X


Serien-Nr.: siehe Typenschild

zutreffende Richtlinien: Maschinen (2006/42/EG)
EMV (2014/30/EU)

Angewandte harmonisierte
Normen insbesondere: EN 809:2012-10,
EN 61000-6-1:2007-10,
EN 61000-6-3:2011-09,
EN 60335-2-41:2010-11

Angewandte nationale Normen
und technische Spezifikationen,
insbesondere:

Ort, Datum und Unterschrift Höchstädt, 11.07.2018


i. V.
M. Pöpperl
Dipl.-Ing. (FH)

Funktion des Unterzeichners: Leiter Technisches Produktdesign

A Allgemeine Hinweise

1 | Vorwort

Schön, dass Sie sich für ein Gerät aus dem Hause Grünbeck entschieden haben. Seit vielen Jahren befassen wir uns mit Fragen der Wasseraufbereitung und haben für jedes Wasserproblem die maßgeschneiderte Lösung.

Alle Grünbeck-Geräte sind aus hochwertigen Materialien gefertigt. Dies garantiert einen langen, störungsfreien Betrieb, wenn Sie Ihre Wasseraufbereitungsanlage mit der gebotenen Sorgfalt behandeln. Dabei hilft diese Betriebsanleitung mit wichtigen Informationen. Lesen Sie die Betriebsanleitung sorgfältig durch, bevor Sie die Anlage installieren, bedienen oder warten.

Zufriedene Kunden sind unser Ziel. Deshalb hat bei Grünbeck die qualifizierte Beratung einen hohen Stellenwert. Bei allen Fragen zu diesem Gerät, zu möglichen Erweiterungen oder ganz allgemein zur Wasser- und Abwasseraufbereitung stehen Ihnen unsere Außendienstmitarbeiter ebenso gern zur Verfügung, wie die Experten unseres Werks in Höchstädt.

Rat und Hilfe Erhalten Sie bei der für Ihr Gebiet zuständigen Vertretung (siehe www.gruenbeck.de). Außerdem steht Ihnen während der Geschäftszeiten unser Service-Center zur Verfügung:

Tel.: ++49-(0)9074/41-333

Fax: ++49-(0)9074/41-120

E-Mail: service@gruenbeck.de

Geben Sie bei Ihrem Anruf die Daten Ihrer Anlage an, damit Sie umgehend mit dem zuständigen Experten verbunden werden. Um die nötigen Informationen jederzeit verfügbar zu haben, tragen Sie bitte die Angaben auf dem Typenschild in die Übersicht auf Seite C-1 ein.

2 | Allgemeine Sicherheitshinweise

2.1 Betriebspersonal

An den Anlagen und Geräten dürfen nur Personen arbeiten, die diese Betriebsanleitung gelesen und verstanden haben. Dabei sind insbesondere die Sicherheitshinweise strikt zu beachten.

2.2 Symbole und Hinweise

Wichtige Hinweise in dieser Betriebsanleitung werden durch Symbole hervorgehoben. Im Interesse eines gefahrlosen und sicheren Umgangs sind diese Hinweise besonders zu beachten.



Gefahr! Missachten so gekennzeichnete Hinweise führt zu schweren oder lebensgefährlichen Verletzungen, hohen Sachschäden oder zu unzulässiger Verunreinigung des Trinkwassers.



Warnung! Werden so gekennzeichnete Hinweise missachtet, so kann es unter Umständen zu Verletzungen, Sachschäden oder Verunreinigungen des Trinkwassers kommen.



Vorsicht! Beim Missachten so gekennzeichnete Hinweise besteht die Gefahr von Schäden an der Anlage oder anderen Gegenständen.



Hinweis: Dieses Zeichen hebt Hinweise und Tipps hervor, die Ihnen die Arbeit erleichtern.



So bezeichnete Arbeiten dürfen nur vom Werks-/Vertragskunden dienst der Firma Grünbeck oder von ausdrücklich durch die Firma Grünbeck autorisierten Personen durchgeführt werden.



So bezeichnete Arbeiten dürfen nur von elektrotechnisch unterwiesenem Personal nach den Richtlinien des VDE oder vergleichbarer, örtlich zuständiger Institutionen, durchgeführt werden.



So bezeichnete Arbeiten dürfen nur vom zuständigen Wasserversorgungsunternehmen oder von zugelassenen Installationsunternehmen erfolgen. In Deutschland muss das Installationsunternehmen nach § 12(2) AVBWasserV in ein Installateurverzeichnis eines Wasserversorgungsunternehmens eingetragen sein.

2.3 Beschreibung spezieller Gefahren

Gefahr durch elektrische Energie! → Nicht mit nassen Händen an elektrische Bauteile greifen! Vor Arbeiten an elektrischen Anlagenteilen, Netzstecker ziehen! Schadhafte Kabel umgehend durch Fachkraft ersetzen lassen.

Gefahr durch mechanische Energie! Anlagenteile können unter Überdruck stehen. Gefahr von Verletzungen und Sachschäden durch ausströmendes Wasser und durch unerwartete Bewegung von Anlagenteilen. → Druckleitungen regelmäßig prüfen. Anlage vor Reparatur- und Wartungsarbeiten druckfrei machen.

Gesundheitsgefahr durch verunreinigtes Trinkwasser! → Anlage nur durch Fachbetrieb installieren lassen. Betriebsanleitung strikt beachten! Für ausreichenden Durchfluss sorgen, nach längeren Standzeiten vorschriftsmäßig in Betrieb nehmen. Inspektions- und Wartungsintervalle einhalten!



Hinweis: Durch den Abschluss eines Wartungsvertrags stellen Sie sicher, dass alle notwendigen Arbeiten termingerecht durchgeführt werden. Die Inspektionen dazwischen nehmen Sie selbst vor.

3 | Transport und Lagerung



Vorsicht! Die Anlagen und Geräte können durch Frost oder hohe Temperaturen beschädigt werden. Frosteinwirkung bei Transport und Lagerung verhindern! Anlagen und Geräte nicht neben Gegenständen mit starker Wärmeabstrahlung aufstellen oder lagern.

Das Gerät darf nur in der Originalverpackung transportiert und gelagert werden. Dabei ist auf sorgsame Behandlung und seitenrichtiges Stellen (soweit auf der Verpackung angegeben) zu achten.

4 | Entsorgung

Beachten Sie die geltenden nationalen Vorschriften.

4.1. Verpackung

Entsorgen Sie die Verpackung umweltgerecht.

4.2. Produkt



Befindet sich dieses Symbol (durchgestrichene Abfalltonne) auf dem Produkt, gilt für dieses Produkt die Europäische Richtlinie 2012/19/EU. Dies bedeutet, dass dieses Produkt, bzw. die elektrischen und elektronischen Komponenten nicht als Hausmüll entsorgt werden dürfen.

Entsorgen Sie elektrische und elektronische Produkte oder Komponenten umweltgerecht.



Informationen zu Sammelstellen für Ihr Produkt erhalten Sie bei Ihrer Stadtverwaltung, dem öffentlich-rechtlichen Entsorgungsträger, einer autorisierten Stelle für Entsorgung von Elektro- und Elektronik-Produkten oder Ihrer Müllabfuhr.

B Grundlegende Informationen

1 | Gesetze, Verordnungen, Normen

Beim Umgang mit Trinkwasser sind im Interesse des Gesundheitsschutzes einige Regeln unvermeidlich. Diese Betriebsanleitung berücksichtigt die geltenden Vorschriften und gibt Ihnen Hinweise, die Sie für den sicheren Betrieb Ihrer Druckerhöhungsanlagen benötigen.



Die Regelwerke schreiben unter anderem vor,

- dass nur zugelassene Fachbetriebe wesentliche Änderungen an Wasserversorgungseinrichtungen ausführen dürfen.
 - dass Prüfungen, Inspektionen und Wartung eingebauter Geräte regelmäßig durchzuführen sind.
-

C Produktbeschreibung

1 | Typenschild

Das Typenschild finden Sie auf dem Rahmengerüst. Anfragen oder Bestellungen können schneller bearbeitet werden, wenn Sie die Daten auf dem Typenschild Ihres Gerätes angeben. Ergänzen Sie deshalb die nachstehende Übersicht, um die notwendigen Daten stets griffbereit zu haben.

Druckerhöhungsanlage	
GENO-HR-X:	<input type="text"/> / <input type="text"/> <input type="text"/> <input type="text"/> - <input type="text"/> <input type="text"/>
GENO-FU-X:	<input type="text"/> / <input type="text"/> <input type="text"/> <input type="text"/> - <input type="text"/> <input type="text"/>
GENO-FU-X NE:	<input type="text"/> / <input type="text"/> <input type="text"/> <input type="text"/> - <input type="text"/> <input type="text"/>
Serien-Nummer:	<input type="text"/> <input type="text"/> <input type="text"/> <input type="text"/> <input type="text"/> <input type="text"/>
Bestellnummer:	<input type="text"/> <input type="text"/> <input type="text"/> <input type="text"/> <input type="text"/> <input type="text"/>

2 | Bestimmungsgemäße Verwendung

Die Druckerhöhungsanlagen GENO-FU-X, GENO-HR-X eignen sich vor allem zur geräuscharmen Wasserversorgung kleinerer und mittlerer Verteilungsnetze in Gebäuden.

Die Druckerhöhungsanlagen GENO-FU-X, GENO-HR-X sind für 100% Dauerbetrieb konzipiert.

Die Ausführung „N“ eignet sich z. B. zum Fördern von Rohwasser, enthärteten Wasser oder teilentsalzten Wasser einer Umkehrosmoseanlage (Permeat).

Die Ansteuerung erfolgt über die am Rahmengerüst aufgebaute Steuerelektronik. Die Steuerung hat ein hintergrundbeleuchtetes Graphikdisplay (70x35 mm) bzw. wird aus der Umkehrosmose GENO-OSMO-X bedient. Die Steuerung hat einen Betriebs Hauptschalter. Alle elektrischen Leistungsteil(e) sind integriert. Die Steuerung verfügt über zwei potentialfreie Melde/Störmeldekontakte.

In der Steuerung wird ein Betriebsprotokoll auf SD Karte verwaltet. Die Steuerung kann über Vernetzung mit der busfähigen Steuerung OSMO-X an gängige bauseitige Bussysteme angeschlossen werden.

Für die bauseitige Anpassung (Freigaben) der Druckerhöhungsanlage stehen zwei Eingänge zur Verfügung.

Die Druckerhöhungsanlagen GENO-FU-X, GENO-HR-X sind ausschließlich zur Verwendung im industriellen und gewerblichen Bereich bestimmt.

Bei den Doppeldruckerhöhungsanlagen GENO-FU-X, GENO-HR-X wird die Umschaltung zwischen den Kreiselpumpen einstellbar über Zeit oder bei Ausfall einer Kreiselpumpe gesteuert. Damit wird bei Doppeldruckerhöhungsanlagen eine gleichmäßige Kreiselpumpenbelastung und 100% Redundanz erreicht.

Des Weiteren ist bei Doppeldruckerhöhungsanlagen ein einstellbarer Kaskadenbetrieb möglich. Dadurch kann die Förderleistung nahezu verdoppelt werden.

Die Druckerhöhungsanlagen GENO-FU-X, GENO-HR-X dürfen nicht zum Pumpen von Flüssigkeiten verwendet werden, welche Fest-, Faser- oder Abrasivstoffe enthalten. Ferner eignet sich die Druckerhöhungsanlage keinesfalls zur Förderung von chemischen bzw. aggressiven Medien.

Anwendungsvorteile:

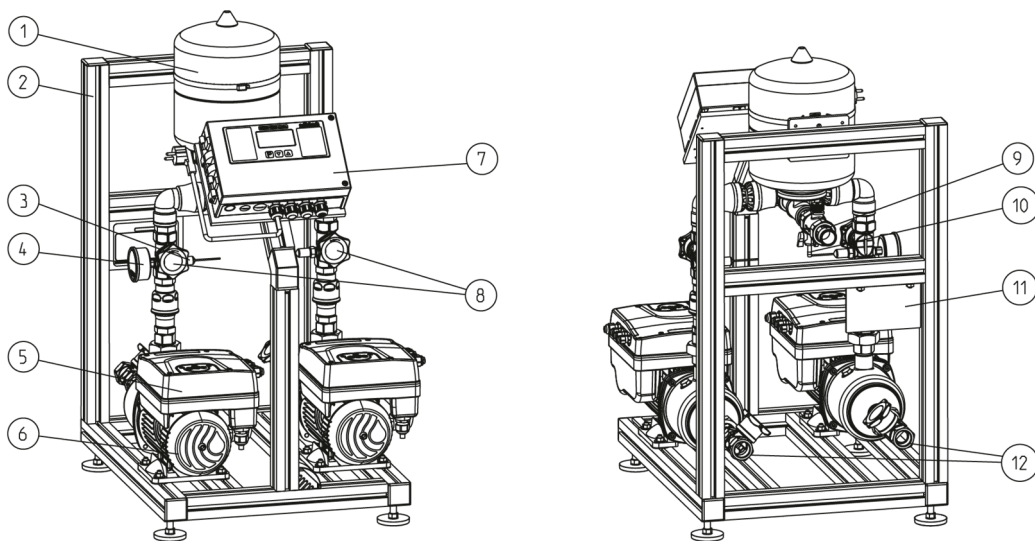
- Eine Installationsseite (Wasser) der Saug- und Druckleitungen.
- Eine Bedienseite, somit gute Zugänglichkeit für Prüf- und Einstellarbeiten.
- Kompakte Bauweise und Aufbau innerhalb des Alu-Rahmengestells. Dadurch verringerte Beschädigungsgefahr, insbesondere beim Transport.
- Selbstentlüftende Leitungsführung.
- Geräuscharme Kreiselpumpe durch mehrstufige Bauweise.
- Hohe Betriebssicherheit bei Doppelanlagen durch Ausstattung jeder Kreiselpumpe mit einem Drucksensor.
- Elektronische Kreiselpumpensteuerung mittels Frequenzumformer, energiesparend, wartungsfrei, materialschonend und sicher (nicht bei GENO-HR-X).
- Stufenlose Einstellung des Arbeitsdruckes durch die + / - Taste am Frequenzumformer (nicht bei GENO-HR-X).
- Frei einstellbarer Einschaltdruck über Druckschalter (GENO-HR-X).
- Bei Doppeldruckerhöhungsanlagen über Kaskadenschaltung → Förderleistungserhöhung.

3 | Einsatzgrenzen

Die Einsatzgrenzen sind durch die bestimmungsgemäße Verwendung (Kapitel C-2) und die technischen Daten (Kapitel C-6) festgelegt.

4 | Produktkomponenten

- Aluminiumrahmengestell mit einstellbaren Nivellierfüßen.
- Mehrstufige, normal saugende Kreiselpumpe(n).
- Steuerelektronik mit Leistungsteil, hintergrundbeleuchtetes Graphikdisplay, Betriebsschalter, Betriebsprotokoll über SD Karte, potentialfreier Melde-/Störmeldekontakt, zwei Eingänge für Kreiselpumpenfreigabe. Vernetzbar mit busfähiger GENO-OSMO-X.
- Frequenzumformer mit Steuer-/Bedienfeld. Arbeitsdruckeinstellung durch die $\boxed{+}$ / $\boxed{-}$ Taste. Display- und LED-Anzeigen zur Signalisierung von Spannungsversorgung, Kreiselpumpenstatus und Betriebszustand (nicht bei GENO-HR-X).
- Rückschlagventil, Drucksensor bzw. Druckschalter, Manometer und Entleerungsventil, sowie Kontaktwasserzähler für Anzeige Anlagendurchfluss bzw. Kaskadenschaltung.
- Absperrventile für jede Kreiselpumpe auf der Pumpensaug- und Druckseite. Interne Verrohrung aus PE/PP mit Trinkwasserzulassung.
- Zwangsdurchströmtes Membranausdehnungsgefäß.
- Der Stromanschluss erfolgt durch bauseitige Verdrahtung.



- | | | |
|---|---------------------------------|-------------------------------|
| ① Membranausdehnungsgefäß | ⑤ Frequenzumformer (nicht HR-X) | ⑨ Kontaktwasserzähler Ausgang |
| ② Rahmengestell | ⑥ Kreiselpumpe | ⑩ Entleerungsventil |
| ③ Drucksensor (FU-X)/
Druckschalter (HR-X) | ⑦ Steuerung | ⑪ Typenschild |
| ④ Manometer | ⑧ Absperrventil Druckseite | ⑫ Absperrventil Zulauf |

Abb. C-1: Produktkomponenten Druckerhöhungsanlage

5 | Arbeitsweise

5.1 Druckerhöhungsanlage GENO-FU-X

Die Druckerhöhungsanlage GENO-FU-X arbeitet drehzahlregelt über einen Drucksensor und hält den eingestellten Druck weitgehend konstant. Sanftes Hoch- und Tieflaufen der Kreiselpumpe verhindern Druckschläge. Zusätzlich dämpft ein zwangsdurchströmtes Membranausdehnungsgefäß Druckschwankungen bei großen Durchflussänderungen und verringert die Schalthäufigkeit bei Kleinentnahmemengen.

Die integrierte, spezielle Druckregelung bewirkt bei Verbrauch „0“ zeitverzögert ein Abschalten der Kreiselpumpe.

Am Frequenzumformer Steuer-/Bedienfeld informieren Display und LED's über Spannungsversorgung, Kreiselpumpenstatus und Betriebszustand.

Weitere Detailinformationen siehe im Kapitel D Installation.

5.2 Druckerhöhungsanlage GENO-HR-X

Die Druckerhöhungsanlage GENO-HR-X arbeitet mit Flowwatchschaltung. Über einen, mit der Druckseite installierten, Druckschalter kann der Einschaltdruck der Druckerhöhungsanlage eingestellt werden.

Über den nachgeschalteten Rückflussverhinderer fördert die Kreiselpumpe(n) Wasser durch den Kontaktwasserzähler zu den Verbrauchern. Nach Entnahme der Verbraucher läuft die Kreiselpumpe kurz nach, um das teildurchströmte Membranausdehnungsgefäß mit Wasser wieder aufzufüllen. (Kontaktwasserzähler gibt keine Impulse) und schaltet dann ab.

6 | Technische Daten

Technische Daten		Druckerhöhungsanlage GENO-FU-X			
		2/40-1 N	2/40-2 N	4/40-1 N	4/40-2 N
Anschlussdaten					
Nennweite saug-/druckseitig		DN 25/DN 25		DN32/DN25	
Leistungsaufnahme max.	[kW]	0,7	1,4	1,4	2,7
Netzanschluss	[V/Hz]	210 – 240/50 – 60			
Schutzart/Schutzklasse		IP 55/Ⓢ			
Zulässige Fördermedien					
Rohwasser, Weichwasser		geeignet			
Permeat (= Reinwasser v. RO-Anlage)		geeignet			
Deionat (= Reinstwasser von EDI)		Nicht geeignet			
Leistungsdaten					
Nennförderstrom (bestenfalls Kreiselpumpenwirkungsgrad)	[m³/h]	3,4		6,25	
Förderstrombereich	[m³/h]	0,8 – 5,2		1,4 – 10,2	
Förderhöhenbereich	[mWS]	56 – 16		67 – 17	
Nullförderhöhe	[mWS]	55	55	66	66
Maximaldrehzahl	[1/min]	3600			
Nenndruck		PN 10			
Max. Zulaufdruck	[bar]	4	4	3,5	3,5
Saugverhalten		Normalsaugend			
Membranausdehnungsgefäß Inhalt	[l]	8			
Werkstoffe Kreiselpumpe					
Laufräder		1.4301			
Diffusor		1.4301			
Kreiselpumpengehäuse		1.4301			
Welle		1.4301			
Gleitringdichtung		Keramik / Kohle / EPDM			
Maße und Gewichte					
A Höhe Wasserzulauf (Saugstutzen)	[mm]	180			
B Höhe Wasserausgang (Druckstutzen)	[mm]	650	610	650	610
C Achsabstand (Anlagenmitte - Kreiselpumpe)	[mm]	–	163	–	163
D Achsabstand (Mitte Kreiselpumpen)	[mm]	–	325	–	325
E Anlagenbreite	[mm]	300	560	300	560
F Mindestabstand - Motorlüfter	[mm]	min. 200			
G Anlagentiefe	[mm]	660	660	680	680
H Anlagenhöhe	[mm]	985	940	985	940
I Mindestabstand zur Druckkontrolle	[mm]	min. 200			
Leergewicht	[kg]	26	39	27	41
Betriebsgewicht ca.	[kg]	36	49	37	51
Versandgewicht ca.	[kg]	36	48	37	50
Umweltdaten					
Mediumtemperatur	[°C]	5 – 40			
Umgebungstemperatur	[°C]	5 – 40			
Bestell-Nr.		730 640	730 641	730 642	730 643
Technische Daten		Druckerhöhungsanlage GENO-FU-X			
		2/40-1 NE	2/40-2 NE	4/40-1 NE	4/40-2 NE
Anschlussdaten					
Nennweite saug-/druckseitig		DN 25/DN 25		DN32/DN25	
Leistungsaufnahme max.	[kW]	0,7	1,4	1,4	2,7
Netzanschluss	[V/Hz]	210 – 240/50 – 60			
Schutzart/Schutzklasse		IP 55/Ⓢ			
Zulässige Fördermedien					
Rohwasser, Weichwasser		geeignet			
Permeat (= Reinwasser v. RO-Anlage)		geeignet			

Deionat (= Reinstwasser von EDI)	geeignet				
Leistungsdaten					
Nennförderstrom (bester Kreiselpumpenwirkungsgrad)	[m³/h]	3,4		6,25	
Förderstrombereich	[m³/h]	0,8 – 5,2		1,4 – 10,2	
Förderhöhenbereich	[mWS]	56 – 16		67 – 17	
Nullförderhöhe	[mWS]	55	55	66	66
Maximaldrehzahl	[1/min]	3600			
Nenndruck		PN 10			
Max. Zulaufdruck	[bar]	4	4	3,5	3,5
Saugverhalten		Normalsaugend			
Membranausdehnungsgefäß Inhalt	[l]	8			
Werkstoffe Kreiselpumpe					
Laufräder		1,4404			
Diffusor		1,4404			
Kreiselpumpengehäuse		1,4404			
Welle		1,4404			
Gleitringdichtung		Keramik / Kohle / EPDM			
Maße und Gewichte					
A Höhe Wasserzulauf (Saugstutzen)	[mm]	180			
B Höhe Wasserausgang (Druckstutzen)	[mm]	650	610	650	610
C Achsabstand (Anlagenmitte - Kreiselpumpe)	[mm]	–	163	–	163
D Achsabstand (Mitte Kreiselpumpen)	[mm]	–	325	–	325
E Anlagenbreite	[mm]	300	560	300	560
F Mindestabstand - Motorlüfter	[mm]	min. 200			
G Anlagentiefe	[mm]	660	660	680	680
H Anlagenhöhe	[mm]	985	940	985	940
I Mindestabstand zur Druckkontrolle	[mm]	min. 200			
Leergewicht	[kg]	29	45	29	45
Betriebsgewicht ca.	[kg]	39	55	39	55
Versandgewicht ca.	[kg]	39	54	39	54
Umweltdaten					
Mediumtemperatur	[°C]	5 – 40			
Umgebungstemperatur	[°C]	5 – 40			
Bestell-Nr.		730 790	730 791	730 792	730 793
Technische Daten		Druckerhöhungsanlage GENO-HR-X			
		2/40-1 N	2/40-2 N	4/40-1 N	4/40-2 N
Anschlussdaten					
Nennweite saug-/druckseitig		DN 25/DN 25		DN32/DN25	
Leistungsaufnahme max.	[kW]	1,1	2,1	1,4	2,7
Netzanschluss	[V/Hz]	230/50			
Schutzart/Schutzklasse		IP 55/Ⓢ			
Zulässige Fördermedien					
Rohwasser, Weichwasser		geeignet			
Permeat (= Reinwasser v. RO-Anlage)		geeignet			
Deionat (= Reinstwasser von EDI)		Nicht geeignet			
Leistungsdaten					
Nennförderstrom (bester Kreiselpumpenwirkungsgrad)	[m³/h]	2,0		4,0	
Förderstrombereich	[m³/h]	1,2 – 4,2		2,4 – 7,2	
Förderhöhenbereich	[mWS]	52 – 23		50 – 16	
Mindestförderhöhe	[mWS]	24		16	
Nullförderhöhe	[mWS]	58		60	
Nenndrehzahl (50 Hz)	[1/min]	2900			
Nenndruck		PN 10			
Max. Zulaufdruck	[bar]	4			
Saugverhalten		Normalsaugend			

Werkstoffe Kreiselpumpe					
Laufräder	Technopolymer				
Diffusor	1.4301				
Kreiselpumpengehäuse	1.4301				
Welle	1.4301				
Gleitringdichtung	Keramik / Kohle / EPDM				
Maße und Gewichte					
A Höhe Wasserzulauf (Saugstutzen)	[mm]	180			
B Höhe Wasserausgang (Druckstutzen)	[mm]	625	610	625	610
C Achsabstand (Anlagenmitte - Kreiselpumpe)	[mm]	–	163	–	163
D Achsabstand (Mitte Kreiselpumpen)	[mm]	–	325	–	325
E Anlagenbreite	[mm]	300	525	300	525
F Mindestabstand - Motorlüfter	[mm]	min. 200			
G Anlagentiefe	[mm]	660			
H Anlagenhöhe	[mm]	960	940	960	940
I Mindestabstand zur Druckkontrolle	[mm]	min. 200			
Leergewicht	[kg]	25	38	26	40
Betriebsgewicht ca.	[kg]	35	48	36	50
Versandgewicht ca.	[kg]	35	47	36	49
Umweltdaten					
Mediumtemperatur	[°C]	5 – 40			
Umgebungstemperatur	[°C]	5 – 40			
Bestell-Nr.		730 460	730 461	730 462	730 463

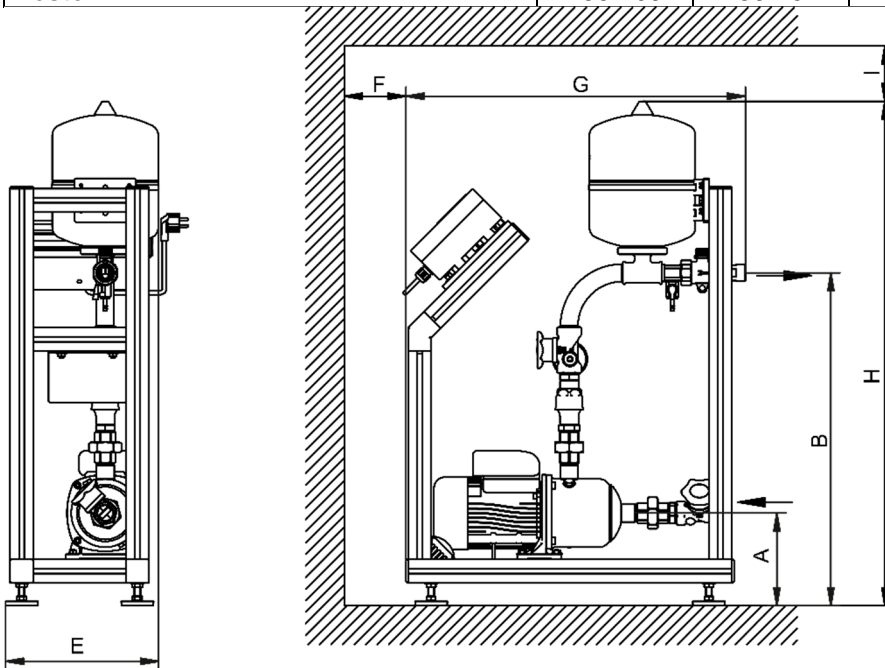


Abb. C-2: Maßzeichnung Einzeldruckerhöhungsanlage GENO-FU-X und GENO-HR-X

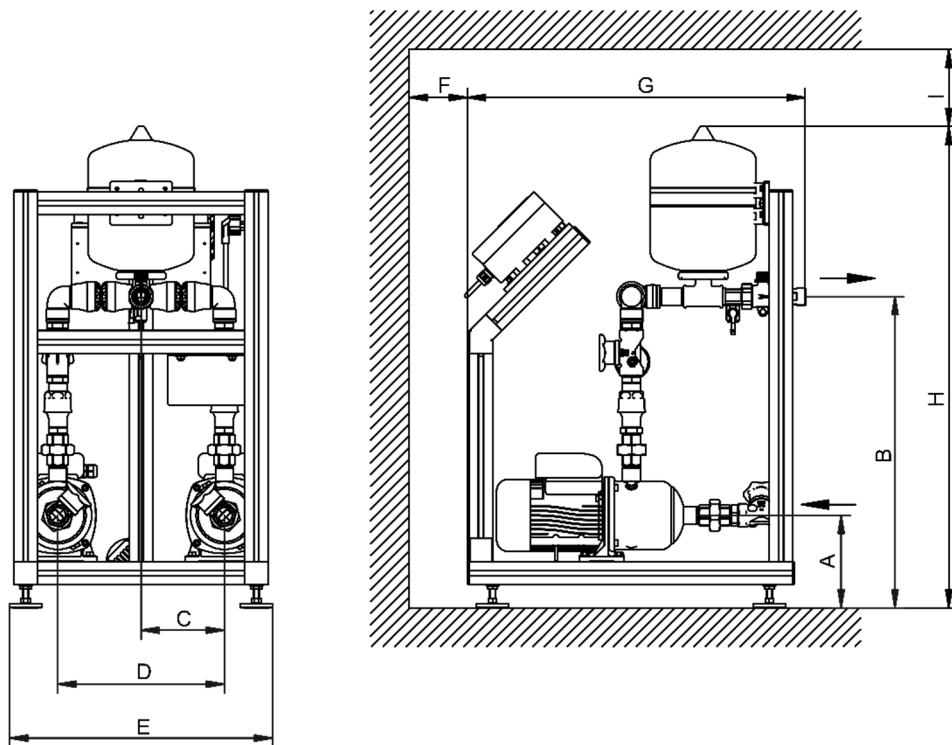
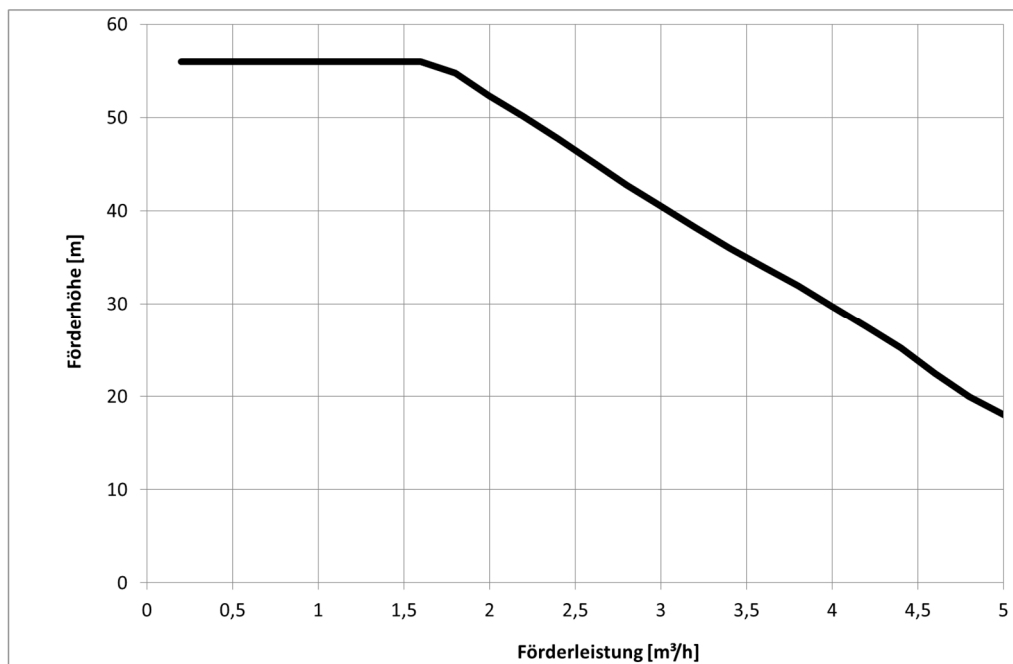


Abb. C-3: Maßzeichnung Doppeldruckerhöhungsanlage GENO-FU-X und GENO-HR-X

Druckerhöhungsanlage FU-X 2/40 N/NE



Druckerhöhungsanlage FU-X 4/40 N/NE

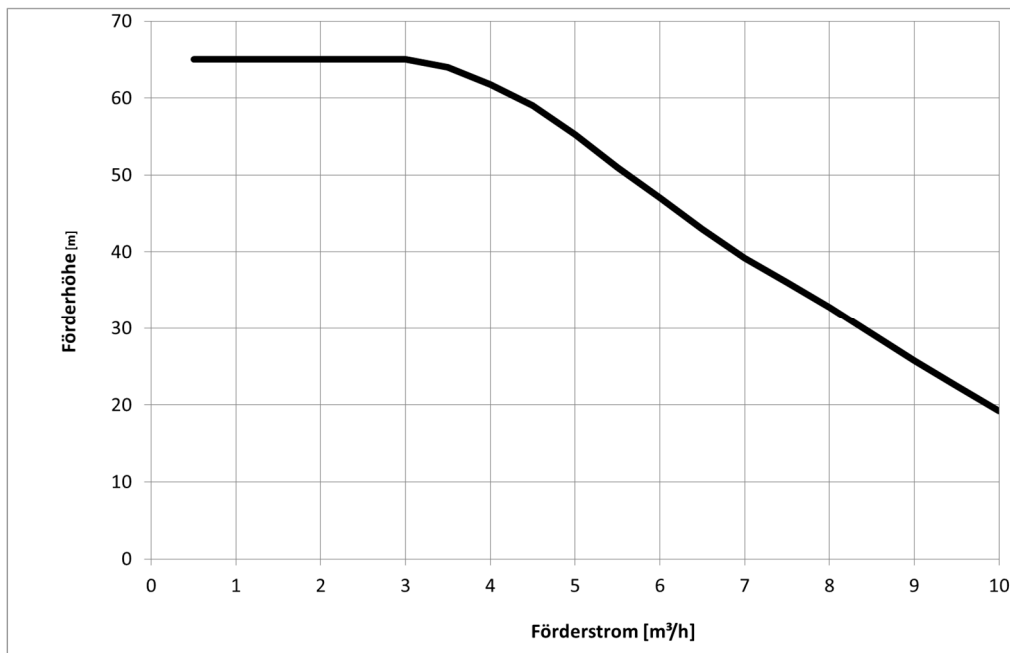


Abb. C-4: Kreiselpumpenkennlinie GENO FU-X2/40 N/NE, GENO-FU-X4/40 N/NE



Hinweis: Drehzahlgesteuerte Kreiselpumpen halten die Förderhöhe (Druck) bis zum Schnittpunkt mit der Kennlinie (Annahme: Vordruck 0 bar).

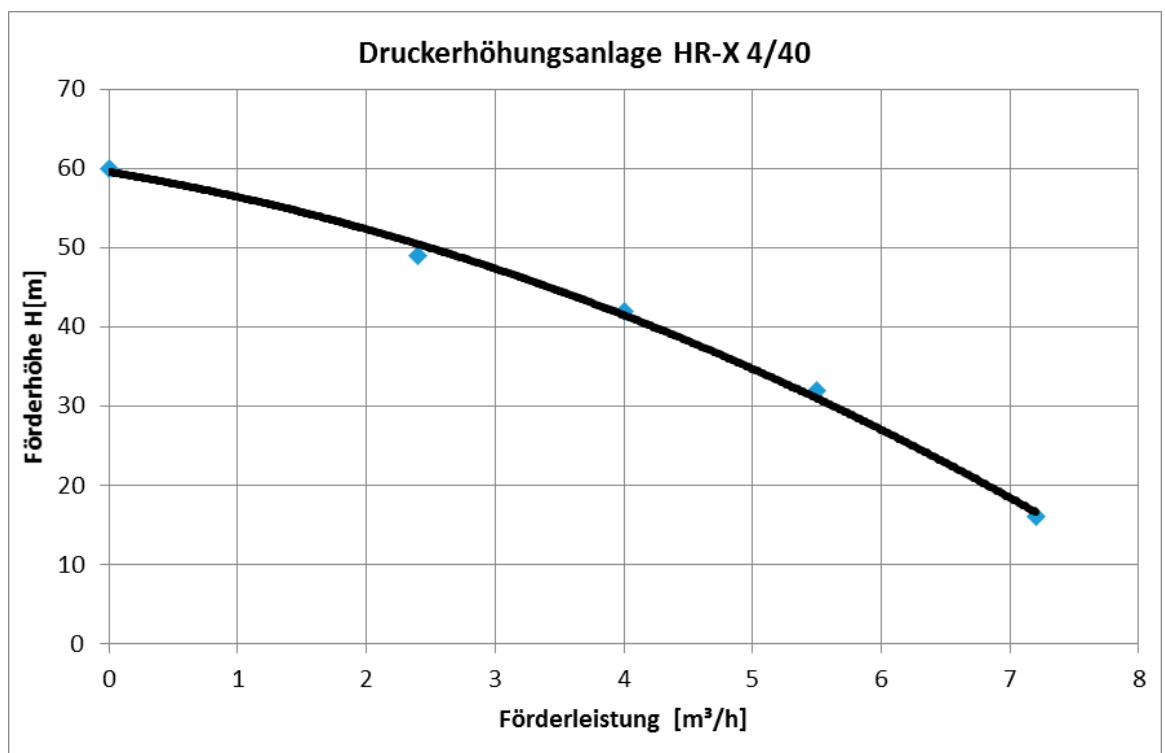
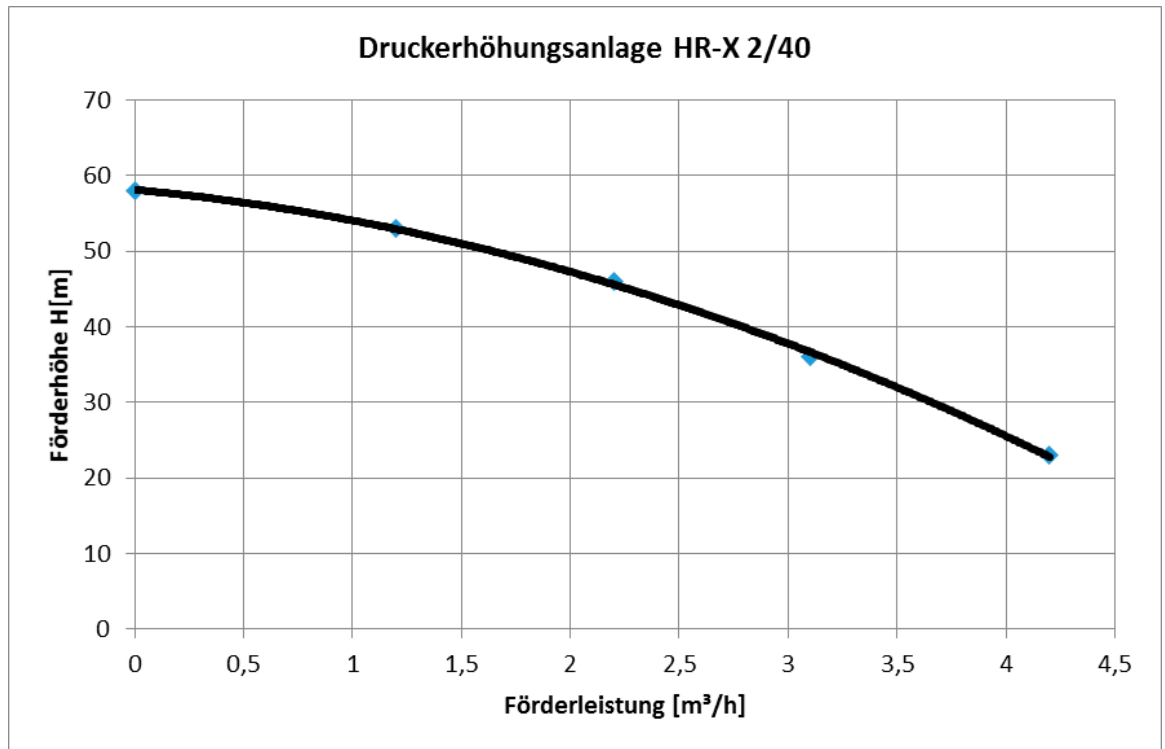


Abb. C-5: Kreiselpumpenkennlinie GENO-HR-X 2/40, GENO- HR-X 4/40

7 | Lieferumfang

Anschlussfertige Druckerhöhungsanlage GENO-FU-X, GENO-HR-X mit Betriebsanleitung. Lieferung auf Holzpalette 800 x 600 mm mit Kartenumhüllung.

8 | Ersatzteile

Ersatzteile und Verbrauchsmaterialien erhalten Sie bei der für Ihr Gebiet zuständigen Vertretung (siehe www.gruenbeck.de).

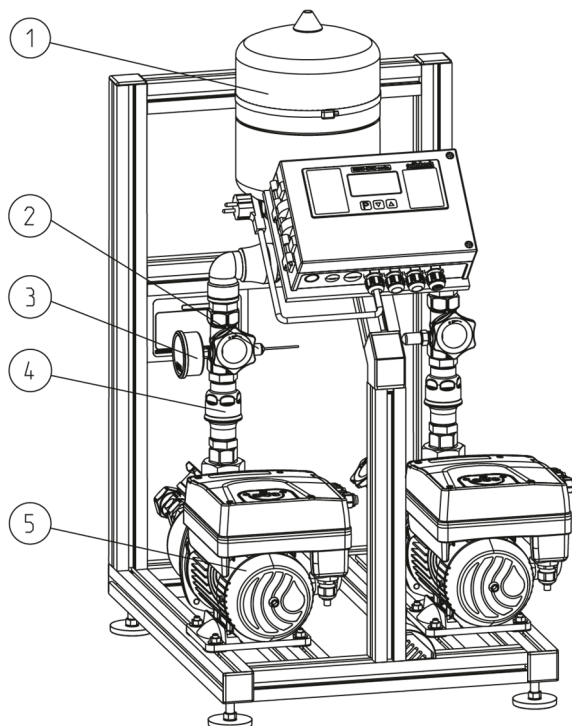
Die nachfolgend in Abb. C-6 gekennzeichneten Teile gelten als Verschleißteile.

8.1 Verschleißteile



Hinweis: Obwohl es sich um Verschleißteile handelt, übernehmen wir bei diesen Teilen eine eingeschränkte Gewährleistungsfrist von 6 Monaten.

Liegt ein Fehler oder Verschleiß an der Kreiselpumpe vor, ist die komplette Einheit siehe Abb. C-6, Pos. 5 auszutauschen und zur Reparatur einzusenden. Ausnahme ist der in die Rohrleitung eingebaute Drucksensor Abb. C-6, Pos. 2. Dieser kann bei eindeutiger Fehlerzuordnung einzeln ersetzt werden.



- | | |
|-----------------------------|------------------------|
| ① Membranausdehnungsgefäß | ④ Rückflussverhinderer |
| ② Drucksensor/Druckschalter | ⑤ Kreiselpumpe |
| ③ Manometer | |

Abb. C-6: Verschleißteile

D Installation

1 | Allgemeine Einbauhinweise

- Örtliche Installationsvorschriften, allgemeine Richtlinien und die technischen Daten der Anlage sind zu beachten.
- Der Einbauort muss für Wartungsarbeiten zugänglich, überflutungs- und frostsicher sein, sowie den Schutz vor Chemikalien, Farbstoffen, Lösungsmitteln und Dämpfen gewährleisten. Die Anlage darf nicht in staubreicher Umgebung oder bei Vorhandensein von Säuredämpfen, korrosiven und explosionsgefährlichen Gasen verwendet werden.
- Liegt der Einbauort der Druckerhöhungsanlage 1000 m und mehr über dem Meeresspiegel, müssen Leistungsverluste der Kreiselpumpe berücksichtigt werden.
- Um die Druckerhöhungsanlagen vor Trockenlauf zu schützen, muss ein externer Schwimmer- oder Druckschalter vorgesehen werden!



Hinweis: Nur wenn die Druckerhöhungsanlage nicht mit der Steuerung OSMO-X vernetzt ist.

- Die Anlage ist gemäß ihrer Nennweite in gleichdimensionierte Rohrleitungen einzubauen.
- Abhängig von den Entnahmebedingungen kann es sinnvoll, gegebenenfalls notwendig sein bauseitig ein zusätzliches Membranausdehnungsgefäß zu installieren (z.B. wenn bei relativ zügigem Entnahmebeginn und großem Durchfluss der Druckeinbruch gering gehalten werden soll).

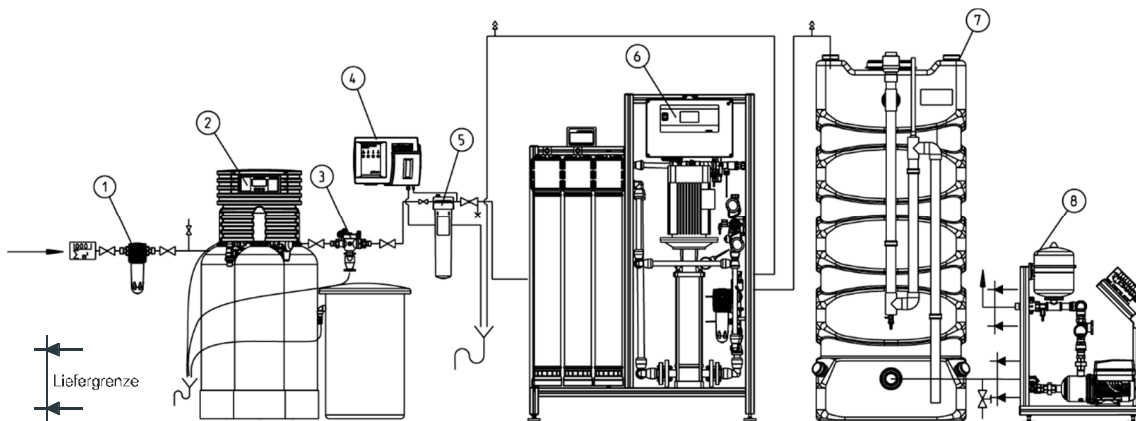
2 | Sanitärinstallation



Die Installation einer Druckerhöhungsanlage ist ein wesentlicher Eingriff in die Trinkwasserinstallation und darf deshalb nur von einem zugelassenen Installationsbetrieb durchgeführt werden.

Vorbereitende Arbeiten

Anlage und gegebenenfalls Zubehör auspacken und auf Vollständigkeit, sowie einwandfreien Zustand prüfen.



- | | |
|--------------------------------|--------------------------------------|
| ① Trinkwasserfilter BOXER K 1" | ⑤ Aktivkohlefilter AKF |
| ② Enthärtungsanlage Delta-p | ⑥ GENO-OSMO-X |
| ③ Euro-Systemtrenner GENO-DK 2 | ⑦ Permeatbehälter mit Pegelmesssonde |
| ④ GENO-softwatch Komfort | ⑧ Druckerhöhungsanlage |

Abb. D-1: Installationsbeispiel Druckerhöhungsanlage GENO-FU-X

Sanitärinstallationsarbeiten

- Bauseitige Installation unter Beachtung der Einbauhinweise, sowie der allgemeinen Regeln vorbereiten bzw. überprüfen.
- Anlage am Einbauort aufstellen.
- Bodenunebenheiten gegebenenfalls durch Einstellen der GummifüÙe ausgleichen.
- Anlage unter Beachtung der Einbauhinweise installieren. Siehe auch Maßzeichnung Abb. C-2 / C-3.
- Druckerhöhungsanlage saug- und druckseitig anschließen. Ausschließlich korrosionsbeständiges Material verwenden.
- Für Wartungsarbeiten ist druckseitig, unmittelbar nach der Druckerhöhungsanlage, ein Absperrventil bauseits vorzusehen!

3 | Elektroinstallation

3.1 Hinweise



Die hier beschriebenen Arbeiten dürfen nur von elektrotechnisch unterwiesenem Personal nach den Richtlinien des VDE oder vergleichbarer, örtlich zuständiger Institutionen, durchgeführt werden.



Warnung! Druckerhöhungsanlagen müssen zu Beginn der Installationsarbeiten geerdet sein.



Gefahr durch elektrische Energie!

An den Klemmen L, N und PE, sowie an Zuleitungen zu potentialfreien Kontakten kann Netzspannung anliegen.



Gefahr durch elektrische Energie!

Bei Beschädigung des Netzkabels muss der Austausch durch ausgebildete Elektro- oder Elektronikfachkräfte vorgenommen werden.



Gefahr durch elektrische Energie!

Vor jeglichem Eingriff an den elektrischen oder mechanischen Teilen der Anlage ist der Frequenzumformer der Kreiselpumpe vom Stromnetz zu trennen.

Nach dem Abtrennen des Netzes sind mindestens 5 Minuten abzuwarten, bevor mit den Eingriffen am Frequenzumformer (SM-Drive-System) begonnen wird, um das Entladen der Kondensatoren des internen Kreises zu gewährleisten.



Warnung! Die elektrischen Anschlüsse müssen unter Einhaltung der einschlägigen Vorschriften vorgenommen werden. Kontrollieren Sie, ob die Art des Speisernetzes, Spannung und Speisefrequenz mit den auf dem Datenschild angeführten Nennwerten übereinstimmen. Sehen Sie einen geeigneten allgemeinen Kurzschlusschutz auf der Stromleitung vor.



Warnung! Installieren Sie die Anlage so, dass die Steuerung gut zugänglich bleibt, wenn ein Ausschalten des Systems erforderlich werden sollte.



Vorsicht! Netzanschluss der Anlage darf erst hergestellt werden, wenn die Anlage befüllt und die Kreiselpumpe entlüftet ist. Gefahr des Trockenlaufs der Kreiselpumpe durch Lufteinschluss.



Vorsicht! Ein hochsensibler Fehlerstrom-Schutzschalter (30 mA) ist bauseits in der Netzzuleitung vorzusehen (RCD Typ B).



Vorsicht: Alle elektrischen Leitungen sind vor hohen Temperaturen, Vibrationen und mechanischen Beschädigungen zu schützen.

3.2 Netzanschluss

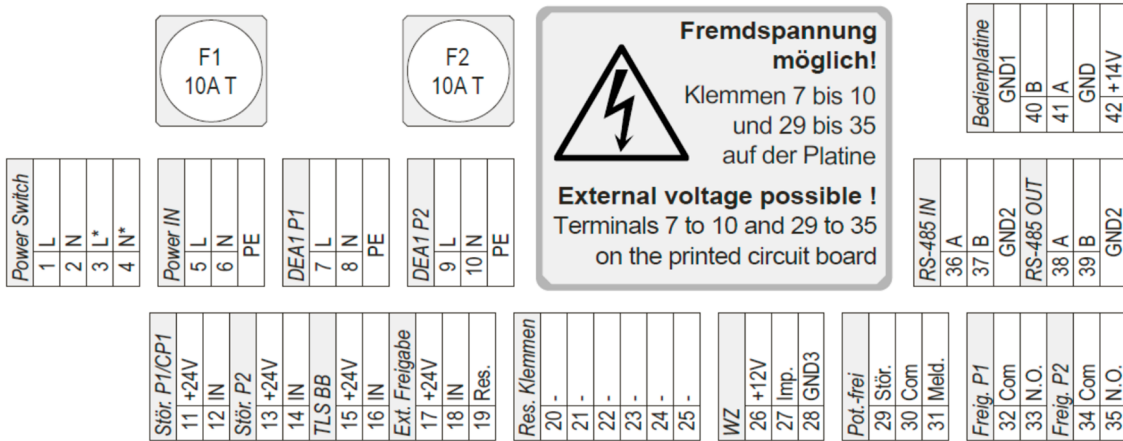


Abb. D-2 Anschlussschaltbild Steuerung Druckerhöhungsanlage

3.3 Leitungsverbindungen innerhalb der Druckerhöhungsanlage

Folgende Leitungsverbindungen sind werksseitig anlagenintern vorinstalliert und dürfen nicht verändert werden:

Von Steuerung DEA	nach Komponente		Leitung	Signal		
1	Netzschalter (all- polig abschaltend)	Geschaltet	H05VV-F 5G1,0 mm ²	L	1	
2				N	2	
3		Verbindung zu Klemmen 5/6			L*	3
4					N*	4
5	Netzleitung		H05VV-F 3G0,75 mm ²	L	Bn	
6				N	Bl	
PE				Schutzleiter	Ge-gn	
7	Zuleitung Kreiselpumpe P1		H05RN-F 3G1,5 mm ²	L	Bn	
8				N	Bl	
PE				Schutzleiter	Ge-gn	
9	Zuleitung Kreiselpumpe P2		H05RN-F 3G1,5 mm ²	L	Bn	
10				N	Bl	
PE				Schutzleiter	Ge-gn	
Anlagentype GENO-FU						
11	Alarmrelais Krei- selpumpe P1	Klemme COM	LiYY 2x0,5 mm ²	+ 24 V=	1	
12		Klemme N.C.		IN	2	
13	Alarmrelais Krei- selpumpe P2	Klemme COM	LiYY 2x0,5 mm ²	+ 24 V=	1	
14		Klemme N.C.		IN	2	
Anlagentype GENO-HR						
11	Druckschalter CP1 als Schließerkontakt (NO)		LiYY 2x0,5 mm ²	+ 24 V=	1	
12				IN	2	
19	Reservierte Klemmen			GND		

(*) falls die Steuerung Druckerhöhungsanlage mit der Umkehrosmose-Steuerung OSMO-X vernetzt ist, dann darf dieses Signal entfallen, weil die Trockenlaufschutz-Information über die serielle Schnittstelle RS485 von der Steuerung OSMO-X übertragen wird.

Von Steuerung DEA	nach Komponente	Leitung	Signal	
20	Reservierte Klemmen			
21				
22				
23				
24				
25				
26	Wasserzähler	LiYY 3x0,25 mm ²	+ 12 V=	Ws
27			Imp	Gn
28			GND	Bn
32	Pot.-freies Freigabesignal für Kreiselpumpe P1	Wird für GENO-FU und GENO-HR nicht verwendet und kann bauseits ausgewertet werden: Max. Schaltleistung 48 V= / 1 A		
33				
34	Pot.-freies Freigabesignal für Kreiselpumpe P2			
35				
GND1	Verbindung zur Bedienplatine	LiYY 5x0,34 mm ²	GND-RS	Ws
40			RS485A	Gr
41			RS485B	Gn
GND			GND	Ge
42			+ 14 V=	Bn

Anlagentype GENO-FU:

Folgende werksseitige Leitungsverbindungen dürfen nicht verändert oder entfernt werden:

- Drahtbrücke an den Anschlussklemmen Low+/Low- (Anschlussklemme 13/14).
- Drucksensor an den Anschlussklemmen P1+P1 (Anschlussklemme (9/10)).
- Drahtbrücke an den Anschlussklemmen Start/Stop (Anschlussklemme 11/12).

3.4 Leitungsverbindungen zu externen oder optionalen Komponenten

Von Steuerung DEA	nach Komponente	Leitung	Signal	
15	Trockenlaufschutz BB1 CL1.4 (*), öffnet bei Unterschreiten des Mindestpegels		+ 24 V=	
16			IN	
17	Externe Betriebsfreigabe, pot.-freier Kontakt von bauseits ist geschlossen für Betrieb		+ 24 V=	
18			IN	
29	Sammelstörung		Jeweils max. 250 V~ / max. 3 A	
30	Gemeinsame Wurzel			
31	Meldekontakt			

3.5 Leitungsverbindungen zur vernetzten Umkehrosmose OSMO-X

Von Steuerung DEA	nach Komponente	Leitung	Signal
38	Busleitung zur Steuerung OSMO-X	LiYY 3x0,25 mm ² (*)	RS485 A
39			RS485 B
GND2			RS485-GND
	96		
	97		
	98		

(*) Bei Leitungslänge > 20m: LiYcY 3 x 0,25 mm² verwenden und Schirm einseitig entweder in Steuerung OSMO-X oder IONO-matic WE/Steuerung DEA auf eine freie PE-Klemme auflegen.

3.6 Anschlussbild Frequenzumformer (SM-Drive-System)

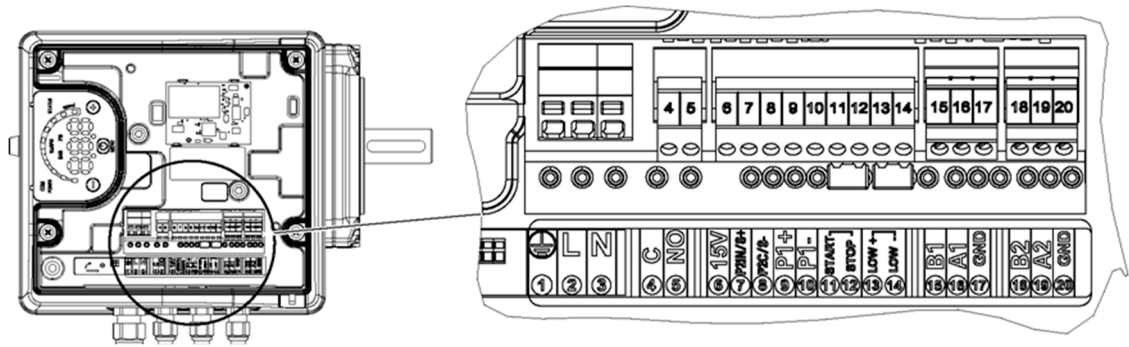


Abb. D-2 Elektrisches Anschlussbild Frequenzumrichter

Tabelle D-1: Anschlussklemmen				
Anschluss	Klemme	Nummer	Kommentar	Zu beachten
Fehlersignal	C	4	COM - Fehlerstatusrelais	
	No	5	NO - Fehlerstatusrelais	
Hilfsspannungsversorgung	15V	6	Hilfsspannungsversorgung +15 V DC	15 VDC, Σ max. 100 mA
Analog 0-10 V	P2IN/S+	7	Aktor-Modus 0-10 V Eingang	0 - 10 VDC
	P2C/S-	8	GND für 0-10 V Eingang	GND, Erdung (für S+)
Externer Drucksensor [auch Differenzdruck]	P1+	9	Externer Stromversorgungssensor +15 VDC	15 VDC, Σ max. 100 mA
	P1-	10	Externer Sensor 4-20 mA Eingang	4-20 mA
Externer Start/Stop	START	11	Externer ON/Off Eingang	Voreinstellung Kurzschluss Kreiselpumpe bereit zum LAUFEN
	STOP	12	Erdung für externen ON/OFF Eingang	
Externer Wassermangel	LOW+	13	Eingang Wasser niedrig	Voreinstellung Kurzschluss Erkennung von Wassermangel: aktiviert
	LOW-	14	Erdung für Eingang Wasser niedrig	
Kommunikationsbus	B1	15	RS485 Port 1: RS485-1N B (-)	ACT, HCS Steuerungsmodus: RS 485 Port1 für externe Kommunikation MSE, MSY Steuerungsmodus: RS 485 Port 1 für Mehr-Kreiselpumpen-systeme
	A1	16	RS485 Port 1: RS485-1P A (+)	
	GND	17	GX, elektronische Erdung	
Kommunikationsbus	B2	18	RS485 Port 2: RS485 Port 2: RS485-2N B (-) nur mit optionalem Modul aktiv	RS 485 Port2 für externe Kommunikation
	A2	19	RS485 Port 2: RS485 Port 2: RS485-2P A (+) nur mit optionalem Modul aktiv	
	GND	20	GX, elektronische Erdung	

3.7 Informationen zur GENO-FU-X mit Druckregelung mit SM-Drive-System

Das SM-Drive-System besteht aus folgenden Komponenten:

- 1 Kreiselpumpe mit Permanentmagnetmotor IE5
- 1 Frequenzumformer
- 1 Drucksensor

Arbeitsweise der Kreiselpumpe

- Start und Stop der Kreiselpumpe ist von den einstellbaren Sollwert (Arbeitsdruck) des Frequenzumformers abhängig.
- Nach Anforderung durch den Verbraucher (geöffneter Wasserhahn) strömt Wasser aus dem Membranausdehnungsgefäß.
- Sinkt dabei der Leitungsdruck unter den Starteinstellwert, startet die Kreiselpumpe. Die Motordrehzahl wird so geregelt, dass der Druck auch bei steigendem Bedarf des Verbrauchers konstant bleibt.
- Geht der Bedarf des Verbrauchers zurück, läuft die Kreiselpumpe zunächst langsamer, füllt das Membranausdehnungsgefäß und stoppt anschließend, falls der Sollwert (Arbeitsdruck) erreicht ist.

4 | Programmierung

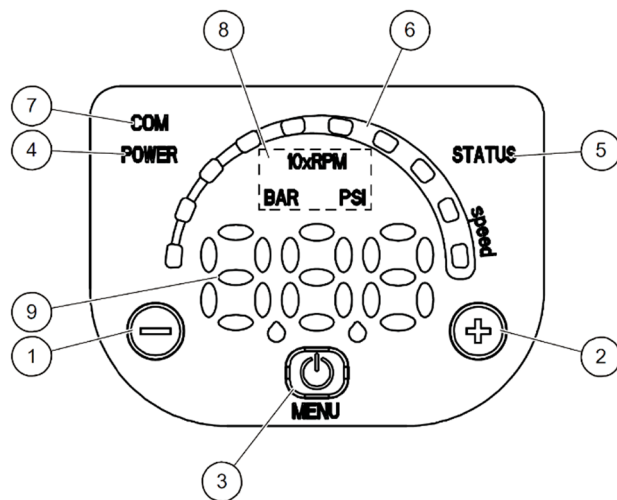
4.1 Hinweise



Hinweis: Bevor Sie mit den Programmierungstätigkeiten beginnen, lesen Sie die folgenden Anleitungen aufmerksam durch und befolgen Sie diese, um falsche Einstellungen zu vermeiden, die Funktionsstörungen verursachen können.

Alle Änderungen müssen über ein zugelassenes Installationsunternehmen oder durch den Werks-/Vertragskundendienst der Firma Grünbeck (www.gruenbeck.de) erfolgen.



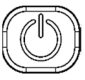

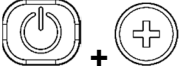
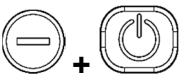
4.2 Bedienfeld



Pos.	Beschreibung	Kapitel
①	Minus-Taste	D-4.3
②	Plus-Taste	D-4.3
③	START/STOP und Taste für den Menüzugriff	D-4.3
④	POWER LED	D-4.4.1
⑤	Status-LED	D-4.4.2
⑥	Drehzahl LED-Leiste	D-4.4.3
⑦	Kommunikations-LED	D-4.4.4
⑧	Messeinheit-LEDs	D-4.4.5
⑨	Display	D-4.5

Abb. D-3: Bedienfeld

4.3 Tastenfunktion

Taste	Funktion
	<ul style="list-style-type: none"> • Hauptansicht (siehe Kapitel D-4.5.1): reduziert den erforderlichen Wert für den gewählten Steuermodus. • Parametermenü (siehe Kapitel D-4.5.2): reduziert das angezeigte Parameterverzeichnis. • Parameteranzeige / Editieren (siehe Kapitel D-4.5.2): reduziert den Wert des angezeigten Parameters. • Null Druck Auto-Kalibrierung (siehe Kapitel D-4.6, P44): automatische Kalibrierung des Drucksensors.
	<ul style="list-style-type: none"> • Hauptansicht (siehe Kapitel D-4.5.1): erhöht den erforderlichen Wert für den gewählten Steuermodus. • Parametermenü (siehe Kapitel D-4.5.2): erhöht das angezeigte Parameterverzeichnis. • Parameteranzeige / Editieren (siehe Kapitel D-4.5.2): erhöht den Wert des angezeigten Parameters. • Null Druck Auto-Kalibrierung (siehe Kapitel D-4.6, P44): automatische Kalibrierung des Drucksensors.
	<ul style="list-style-type: none"> • Hauptansicht (siehe Kapitel D-4.5.1): START/STOP der Kreiselpumpe. • Parametermenü (siehe Kapitel D-4.5.2): wechselt auf Parameteranzeige / Editieren. • Parameteranzeige / Editieren (siehe Kapitel D-4.5.2): speichert den Wert des Parameters.
 (5 sec.)	<ul style="list-style-type: none"> • Hauptansicht (siehe Kapitel D-4.5.1): wechselt zu Parameterauswahl. • Parametermenü: wechselt zur Hauptansicht.
	<ul style="list-style-type: none"> • Hauptansicht: wechselt zwischen Drehzahl und Förderhöhe (siehe Kapitel D-4.5.1).
	<ul style="list-style-type: none"> • Hauptansicht: wechselt ab zwischen Drehzahl und Förderhöhe (siehe Kapitel D-4.5.1).

4.4 Beschreibung der LEDs

4.4.1 Power-LED)

Bei EIN **(Power)** wird die Kreislampe mit Strom versorgt und die elektronischen Geräte sind betriebsbereit.

4.4.2 Staus-LED

LED	STATUS
Aus	Kreislampeeinheit angehalten.
Grünes Dauerlicht	Kreislampeeinheit in Betrieb.
im Wechsel grün – orange	Nicht verriegelnder Alarm bei Betrieb der Kreislampeeinheit (Warnung).
Oranges Dauerlicht	Nicht verriegelnder Alarm bei angehaltener Kreislampeeinheit (Warnung).
Rotes Dauerlicht	Verriegelnder Fehler, die Kreislampeeinheit kann nicht gestartet werden (Störung).

4.4.3 Drehzahl-LED-Leiste

Besteht aus 10 LEDs; jede davon stellt in Stufen zwischen 10 und 100% den Drehzahlbereich zwischen Parameter P27 (min. Geschwindigkeit) und Parameter P26 (max. Geschwindigkeit) dar.

LED-Leiste	Status
On	Motor in Betrieb; die Geschwindigkeit entspricht den Prozentstufen, die durch die eingeschalteten LEDs auf der Leiste angezeigt werden (z.B.: 3 LEDs EIN = Drehzahl 30%).
Erste LED blinkt	Motor in Betrieb; die Geschwindigkeit liegt unter dem absoluten Mindestwert, P27.
Aus	Motor gestopp.t

4.4.4 Kommunikations-LED

- Bedingung 1**
- Das Kommunikationsbusprotokoll ist Modbus RTU; der Parameter P50 wird auf den Modbus-Wert gesetzt.
 - Kein optionales Kommunikationsmodul wird verwendet.

LED	STATUS
Aus	Die Einheit erkennt keine gültigen Modbus-Meldungen an den für den Kommunikationsbus vorgesehenen Terminals.
Grünes Dauerlicht	Die Einheit hat einen Kommunikationsbus an den betreffenden Terminals erfasst und die richtige Adressierung erkannt.
Grünes Blinklicht	Die Einheit hat einen Kommunikationsbus an den betreffenden Terminals erfasst, wurde aber nicht richtig adressiert.
Von grünem Dauerlicht auf Aus	Die Einheit hat mindestens 5 Sekunden lang keine gültige Modbus-RTU-Meldung erkannt.
Von grünem Dauerlicht auf Blinklicht	Die Einheit wurde mindestens 5 Sekunden lang nicht richtig adressiert.

- Bedingung 2**
- Das Kommunikationsbusprotokoll ist BACnet MS/TP; der Parameter P50 wird auf den BACnet-Wert gesetzt.
 - Kein optionales Kommunikationsmodul wird verwendet.

LED	STATUS
Aus	Die Einheit hat mindestens 5 Sekunden lang keine gültigen Forderungen von anderen BACnet MS/TP-Geräten empfangen.
Dauerlicht Ein	Der Informationsaustausch zwischen der Einheit und einem anderen BACnet MS/TP-Gerät findet statt.

- Bedingung 3**
- Ein Mehrpumpen-Steuermodus ist ausgewählt (z.B. MSE oder MSY).
 - Kein optionales Kommunikationsmodul wird verwendet.

LED	STATUS
Aus	Die Einheit hat mindestens 5 Sekunden lang keine gültigen Forderungen von anderen BACnet MS/TP-Geräten empfangen.
Dauerlicht Ein	Der Informationsaustausch zwischen der Einheit und einem anderen BACnet MS/TP-Gerät findet statt.

- Bedingung 4**
- Das optionale Kommunikationsmodul wird verwendet.

LED	STATUS
Aus	RS485 oder drahtloser Anschluss fehlerhaft oder mangelnd.
Blinklicht	Der Informationsaustausch zwischen der Einheit und dem Kommunikationsmodul findet statt.

4.4.5 Maßeinheit-LED

LED ein	Messung aktiv	Zu beachten
10 x RPM	Laufrad-Drehzahl	Am Display wird die Drehzahl in 10xRPM angezeigt.
BAR	Hydraulische Förderhöhe	Am Display wird der Wert der Förderhöhe in bar angezeigt.
PSI		Am Display wird der Wert der Förderhöhe in PSI angezeigt.



4.5 Display






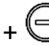


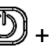

4.5.1 Hauptansicht

Display	Modus	Kommentar
OFF	OFF	Die Kontakte 11 und 12 (siehe Kapitel D-3.6) sind nicht kurzgeschlossen.



Hinweis: OFF-Modus hat eine geringere Anzeigepriorität als der STOP-Modus.

Display	Modus	Kommentar
STOP	STOP	<p>Kreiselpumpe von Hand angehalten.</p> <p>Wenn die Kreiselpumpe nach Stellen von P04 = OFF eingeschaltet wird (siehe Kapitel D-4.6.1), wird sie angehalten; der Motor steht nicht in Betrieb und STP blinkt (STP → STP).</p> <p>Zum manuellen Anhalten der Kreiselpumpe:</p> <p>Beispiel A Steuermodi (Erklärung Steuermodus siehe Kapitel D-4.6.3) HCS, MSE, MSY mit gefordertem Anfangswert (Förderhöhe) von 4,20 bar und 0.5 bar Mindestwert: 4.20 BAR →  einmal drücken → STP.</p> <p>Beispiel B ACT-Steuermodus (Erklärung Steuermodus siehe Kapitel D-4.6.3) mit gefordertem Anfangswert (Drehzahl) von 200 10xRPM und 80 10xRPM Mindestwert: 200 10xRPM →  einmal drücken → STP.</p>
Display	Modus	Kommentar







ON	ON	<p>Kreiselpumpe ein; der Motor startet je nach dem ausgewählten Steuermodus.</p> <p>Erscheint einige Sekunden lang, wenn die Kontakte 11 und 12 (siehe Kapitel D-3.6) kurzgeschlossen sind und sich die Kreiselpumpe nicht im STOP-Modus befindet.</p> <p>Zum manuellen Stellen der Kreiselpumpe auf ON:</p> <p>Beispiel A Steuermodi (Erklärung Steuermodus siehe Kapitel D-4.6.3) HCS, MSE, MSY, die den geforderten Wert (Förderhöhe) von 4,20 bar erreichen, ausgehend von 0.5 bar Mindestwert nach manuellem Anhalten:</p> <p>STP →  einmal drücken → ON → und nach wenigen Sekunden... → 4.20 BAR.</p> <p>Beispiel B Steuermodus (Erklärung Steuermodus siehe Kapitel D-4.6.3) ACT, der den geforderten Wert (Drehzahl) von 200 10xRPM erreicht, ausgehend von 80 10xRPM Mindestwert nach manuellem Anhalten:</p> <p>STP →  einmal drücken → ON → und nach wenigen Sekunden... → 200 10xRPM.</p> <p>Während des Kreiselpumpenbetriebs können die Istwerte für Förderhöhe und Drehzahl angezeigt werden:</p> <p>Beispiel A Steuermodi (Erklärung Steuermodus siehe Kapitel D-4.6.3) HCS, MSE, MSY, bei Ist-Förderhöhe 4,20 bar und entsprechender Ist-Drehzahl 352 10xRPM:</p> <p>4.20 BAR →  +  → 352 10xRPM → nach 10 Sekunden oder  +  → 4.20 BAR.</p> <p>Beispiel B ACT-Steuermodus (Erklärung Steuermodus siehe Kapitel D-4.6.3) bei Ist-Drehzahl 200 10xRPM und entsprechender Ist-Förderhöhe 2,37 bar:</p> <p>200 10xRPM →  +  → 2.37 BAR → nach 10 Sekunden oder  +  → 200 10xRPM.</p>
----	----	---

4.5.2 Parametermenü-Ansicht

Mit dem Parametermenü haben Sie die Möglichkeit:

- Alle Parameter auszuwählen (siehe Kapitel D-4.6).
- Auf Parameter Ansicht / Editieren zuzugreifen (siehe Kapitel D-4.3).

Parameter	Kommentar
-----------	-----------

<p>Power on (Leistung Ein)</p>	<p>Nach dem Einschalten ist die Parametermenü-Ansicht mit P23 = EIN zugänglich, P20 blinkt: P20 → P20.</p> <p>Das Passwort eingeben, um die Parameter anzuzeigen und zu ändern.</p>
<p>Password timeout (Zeitüberschreitung Passwort)</p>	<p>Wenn bei P23 = EIN länger als 10 Minuten ab der letzten Anzeige des Parametermenüs keine Taste gedrückt wird, wird Ansicht und Editieren der Parameter deaktiviert.</p>
<p>Parameters Menu (Parametermenü)</p>	<p>Bei P23 = AUS oder nach Passwordeingabe (P20) können die Parameter angezeigt und editiert werden. Bei Zugang zum Parametermenü zeigt das Display:</p> <p>P01 → P01 P02 → P02 ... P69 → P69</p> <p>Das Blinken des Parameters bedeutet, dass die Auswahl möglich ist.</p>
<p>Parameters Editing/Visualization (Parameter editieren/anzeigen)</p>	<p>Der Wert eines Parameters kann unter Verwendung der Tasten oder des Modbus- und BACnet-Kommunikationsprotokolls geändert werden.</p> <p>Bei Rückkehr zum Parametermenü wird das angezeigte Parameterverzeichnis automatisch erhöht. Weitere Informationen siehe Kapitel D-4.6.</p> <p>Beispiel A (P20) von 000 bis 066: P20 → P20 →  → 000 → 000 →  ... bis ... → 066 → 066 →  stellt den gewünschten Wert ein</p> <p>→ P21 → P21</p> <p>Beispiel 2 (P26) von 360 bis 300: P26 → P26 →  → 360 → 360 →  ... bis ... → 300 → 300 →  stellt den gewünschten Wert ein → → P26 → P26.</p>


4.5.3 Alarm- und Fehleranzeige

Parameter	Kommentar
-----------	-----------

Alarms (Alarmmeldungen)	<p>Bei Alarm wird der entsprechende Code am Display abwechselnd mit der Hauptansicht angezeigt.</p> <p>Zum Beispiel:</p> <p>A01 → 3.56 (Bsp. BAR)</p> <p>A02 → 285 (Bsp. 10xRPM)</p> <p>...</p> <p>Weitere Informationen siehe Kapitel D-4.8.</p>
Errors (Fehler)	<p>Im Fehlerfall wird die entsprechende Kennnummer am Display angezeigt.</p> <p>Zum Beispiel:</p> <p>E01</p> <p>E02</p> <p>...</p> <p>Weitere Informationen siehe Kapitel D-4.8.</p>

4.6 Softwareparameter

Die Parameter sind im Handbuch je nach Typ unterschiedlich gekennzeichnet

Kennzeichnung	Parameter
Keine Kennzeichnung	Gilt für alle Einheiten.
G	Globaler Parameter, gilt für alle Kreiselpumpen eines Mehrpumpensystems.
	Schreibgeschützt.

4.6.1 Parameterstatus

Nr.	Parameter	Maßeinheit	Kommentar
P01	Required value (Geforderter Wert)	[bar/psi/rpmx10]	Dieser Parameter zeigt die SOURCE (QUELLE) und den VALUE (WERT) des geforderten aktiven Werts an. Die Anzeige wechselt alle 3 Sekunden zwischen QUELLE und WERT. QUELLEN: SP (SP): intern geforderter Sollwert, der sich auf den gewählten Steuermodus bezieht. VL (UL): extern geforderter Geschwindigkeitssollwert, der sich auf den Eingang 0-10V bezieht. WERT kann entsprechend dem ausgewählten Steuermodus eine Geschwindigkeit oder eine Förderhöhe darstellen. Bei Förderhöhe wird die Maßeinheit durch den Parameter P41 bestimmt.
P02	Effective Required Value (Geforderter Effektivwert)	[bar]	Geforderter aktiver Wert, aufgrund der Parameter P58 und P59 berechnet. Dieser Parameter ist nur im Steuermodus MSE oder MSY wirksam. Weitere Informationen zur Berechnung von P02 siehe Kapitel D-4.7.2.
P03	Regulation Restart Value (Werteinstellung für Neustart) [0÷100]	[%]	Bestimmt den Wert zum Starten nach einem Kreiselpumpenanhalt als Prozentsatz des Werts P01. Wurde der geforderte Wert erreicht und gibt es keinen Verbrauch mehr, stoppt die Kreiselpumpe. Die Kreiselpumpe startet neu, wenn der Druck unter P03 fällt. P03 ist gültig, wenn: anders als 100% (100%=Aus) Steuermodus HCS, MSE oder MSY. Standard: 100%.
P04	Auto-start [OFF-ON] [AUS-EIN]		Bei P04 = EIN startet die Kreiselpumpe automatisch nach Abschaltung der Stromversorgung. Wenn die Kreiselpumpe nach Stellen von P04 = OFF eingeschaltet wird (siehe P. 6.5.1), wird sie angehalten; der Motor läuft nicht und STP blinkt (→). Standard: ON.
P05	Operating time months (Betriebszeit Monate)		Dieser Parameter zeigt die Gesamtbetriebszeit in Monaten zusätzlich zu P06.
P06	Operating time hours (Betriebszeit Stunden)	[h]	Dieser Parameter zeigt die Gesamtbetriebszeit in Stunden zusätzlich zu P05.

Nr.	Parameter	Maßeinheit	Kommentar
P07	Motor Time Months (Laufzeit Motor Monate)		Dieser Parameter zeigt die Gesamtbetriebszeit in Monaten zusätzlich zu P08.
P08	Motor time hours (Laufzeit Motor Stunden)	[h]	Dieser Parameter zeigt die Gesamtbetriebszeit in Stunden zusätzlich zu P07.
P09	1st error (1. Fehler)		Dieser Parameter speichert den zuletzt aufgetretenen Fehler in zeitlicher Reihenfolge. Die angezeigten Informationen wechseln zwischen den Werten: (Exx): xx meldet den Fehlercode (Hyy): yy ist der Wert der Stunden in Bezug auf P05-P06 als der Fehler Exx auftrat. (Dww): ww ist der Wert der Tage in Bezug auf P05-P06, als der Fehler Exx auftrat. (Uzz): zz ist der Wert der Wochen in Bezug auf P05-P06 als der Fehler Exx auftrat. Anzeigebeispiele: E04 → K10 → d03 → U15
P10	2nd error (2. Fehler)		Speichert den vorletzten Fehler in zeitlicher Reihenfolge. Weitere Merkmale: wie P09.
P11	3rd error (3. Fehler)		Speichert den drittletzten Fehler in zeitlicher Reihenfolge. Weitere Merkmale: wie P09.
P12	4th error (4. Fehler)		Speichert den viertletzten Fehler in zeitlicher Reihenfolge. Weitere Merkmale: wie P09.
P13	Power Module Temperature (Temperatur Leistungsmodul)	[°C]	Temperatur des Leistungsmoduls.
P14	Inverter Current (Umrichterstrom)	[A]	Dieser Parameter zeigt den vom Frequenzumformer gelieferten Strom-Istwert an.
P15	Inverter Voltage (Umrichterspannung)	[V]	Dieser Parameter zeigt den geschätzten aktuellen Eingangsspannungswert des Frequenzumformers an.
P16	Motor Speed (Motordrehzahl)	[rpmx10]	Dieser Parameter zeigt die aktuelle Drehzahl des Motors an.
P17	Software version (Softwareversion)		Dieser Parameter zeigt die Software Version der Steuertafel an.


4.6.2 Parameter Settings

Nr.	Parameter	Kommentar
P20	Password (Passwort) [0÷999]	Der Nutzer kann hier das Systempasswort eingeben, das den Zugang zu allen Parametern freigibt: Dieser Wert ist vergleichbar mit demjenigen, der unter P22 gespeichert wurde. Wird das richtige Passwort eingegeben, bleibt das System 10 Minuten lang entsperrt.
P21	Jog mode (Jog-Modus) [MIN÷MAX*]	Deaktiviert die interne Steuerung der Einheit und forciert den aktuellen Steuermodus (ACT): Der Motor startet und der Wert P21 ist der vorübergehende ACT-Sollwert. Er kann durch Eingabe eines neuen Werts für P21 ohne Bestätigen geändert werden; andernfalls verursacht er das sofortige Verlassen der vorübergehenden Steuerung.
P22	System password (System-Passwort) [1÷999]	Dies ist das System-Passwort, das dem mit P20 eingegebenen Passwort entsprechen muss. Standard: 66.
P23	Lock Function [OFF, ON] (Verriegelungsfunktion [AUS, EIN])	Mit dieser Funktion kann der Benutzer die Parametereingabe im Hauptmenü sperren oder freigeben. Bei Stellung auf EIN das Passwort P20 eingeben, um die Parameter ändern zu können. Standard: ON.








4.6.3 Parameter der Antriebskonfiguration

Nr.	Parameter	Maßeinheit	Kommentar
P25	Control mode (Steuermodus) [ACT, HCS, MSE, MSY]		Mit diesem Parameter wird der Steuermodus eingestellt (Standardwert: HCS).
			ACT: Aktor-Modus. Eine einzelne Kreiselpumpe läuft immer mit einer bestimmten Geschwindigkeit bei jeder Fördermenge. ACT versucht immer, die Differenz zwischen dem Geschwindigkeits-Sollwert und dem Istwert der Motordrehzahl zu minimieren. Wenn ein 0-10V Signal an den Klemmen 7 und 8 ankommt, schaltet die Kreiselpumpe entsprechend dem externen Signal automatisch auf den ACT-Modus wie in Abb. D-4 dargestellt. Fehlt das externe Signal, bleibt die Kreiselpumpe im ACT-Modus und verwendet den als Sollwert am Display eingegebenen Wert.



* In Abhängigkeit vom verwendeten Pumpentyp

Nr.	Parameter	Maßeinheit	Kommentar
			<p>HCS: Hydrovar Steuermodus für die einzelne Kreiselpumpe. Die Kreiselpumpe hält einen konstanten Druck bei jeder Fördermenge: Der auf der Eingabe der Parameter P26 bis P37 basierende Hydrovar - Algorithmus wird implementiert.</p> <p>Der HCS-Modus muss in Verbindung mit einem im Hydraulikkreis installierten Absolutdrucksensor eingestellt werden, der der Einheit das Druckrückmeldesignal erteilt: HCS versucht immer, die Differenz zwischen dem Drucksollwert und dem Druckrückmeldesignal zu minimieren.</p>
			<p>MSE: Hydrovar Steuermodus für Mehrpumpenanlagen in serieller Kaskade. Die Kreiselpumpen sind seriell geschaltet: Nur die zuletzt aktivierte Kreiselpumpe moduliert die Geschwindigkeit auf den eingestellten Druck, während alle anderen in Betrieb stehenden Kreiselpumpen mit Höchstgeschwindigkeit laufen.</p> <p>Die verschiedenen, über das Mehrpumpenprotokoll miteinander verbundenen Kreiselpumpen halten einen konstanten Druck bei jeder Fördermenge: Der auf der Eingabe der Parameter P26 bis P37 basierende Hydrovar-Algorithmus wird implementiert.</p> <p>Der MSE-Modus muss in Verbindung mit Absolutdrucksensoren, einer pro Kreiselpumpe, eingestellt werden, die dem Kreiselpumpenaggregat das Druckrückmeldesignal erteilen: MSE versucht immer, die Differenz zwischen dem Drucksollwert und dem Druckrückmeldesignal zu minimieren. Bei Verwendung des Mehrpumpenprotokolls können bis zu 3 Kreiselpumpen desselben Typs und mit der gleichen Leistung angeschlossen werden.</p>
			<p>MSY: Hydrovar Steuermodus für Mehrpumpenanlagen in synchroner Kaskade. Die Kreiselpumpen sind synchronisiert: Alle halten den eingestellten Druck und laufen mit der gleichen Geschwindigkeit. Sonstige Eigenschaften wie beim MSE-Modus.</p>
P26	Max RPM set [ACT set÷Max*] (Max. Drehzahleinstellung [ACT-Einstellung - Max.]) 	[rpmx10]	Einstellung der max. Kreiselpumpendrehzahl.



* In Abhängigkeit vom verwendeten Pumpentyp

Nr.	Parameter	Maßeinheit	Kommentar
P27	Min RPM set [Min*+ACT set] (Min. Drehzahleinstellung [Min. - ACT- Einstellung]) 	[rpmx10]	Einstellung der min. Kreiselpumpendrehzahl.
P28	Ramp 1 (Rampe 1) [1÷250] 	[s]	Dieser Parameter regelt die Zeit für die schnelle Beschleunigung. Die Kreiselpumpensteuerung im HCS-, MSE- und MSY-Modus wird beeinflusst. Standard: 3 s.
P29	Ramp 2 (Rampe 2) [1÷250] 	[s]	Dieser Parameter regelt die Zeit für die schnelle Verzögerung. Die Kreiselpumpensteuerung im HCS-, MSE- und MSY-Modus wird beeinflusst. Standard: 3 s.
P30	Ramp 3 (Rampe 3) [1÷999] 	[s]	Dieser Parameter regelt die langsame Beschleunigung. Er bestimmt: <ul style="list-style-type: none"> • die Hydrovar-Verstellgeschwindigkeit bei geringen Änderungen der Fördermenge. • den konstanten Ausgangsdruck. Die Rampe hängt von dem zu steuernden System ab und beeinflusst die Kreiselpumpensteuerung im HCS-, MSE- und MSY-Modus. Standard: 35 s.
P31	Ramp 4 (Rampe 4) [1÷999] 	[s]	Dieser Parameter regelt die Zeit für die langsame Verzögerung. Sonstige Eigenschaften: wie für Rampe 3.
P32	Ramp Speed Min Acceleration (Min. Beschleunigung Rampengeschwindigkeit) [2.0÷25.0] 	[s]	Dieser Parameter bestimmt die Zeit für die schnelle Beschleunigung. Er stellt die von der Hydrovar-Steuerung verwendete Beschleunigungsrampe bis zum Erreichen der Mindestdrehzahl der Kreiselpumpe (P27) dar. Die Kreiselpumpensteuerung im HCS-, MSE- und MSY-Modus wird beeinflusst. Standard: 2,0 s.
P33	Ramp Speed Min Deceleration (Min. Verzögerung Rampengeschwindigkeit) [2.0÷25.0] 	[s]	Dieser Parameter bestimmt die Zeit für die schnelle Verzögerung. Er stellt die von der Hydrovar-Steuerung verwendete Verzögerungsrampe bis zum Anhalt der Kreiselpumpe bei Erreichen ihrer Mindestdrehzahl (P27) dar. Die Kreiselpumpensteuerung im HCS-, MSE- und MSY-Modus wird beeinflusst. Standard: 2,0 s.



Nr.	Parameter	Maßeinheit	Kommentar
P34	Speed Min Configuration (Konfiguration bei min. Drehzahl) [STP, SMI] 		<p>Mit diesem Parameter wird das Verhalten der Hydrovar-Drehzahlregelung bestimmt, sobald die Mindestdrehzahl der Kreiselpumpe (P27) erreicht ist:</p> <p>STB (STP): Sobald der vorgegebene Druck erreicht ist und keine weitere Forderung besteht, fällt die Kreiselpumpendrehzahl auf den gewählten Wert P27 ab: Hydrovar läuft entsprechend der gewählten Zeitspanne (P35) weiter und hält dann automatisch an.</p> <p>SIM (SMI): Sobald der vorgegebene Druck erreicht ist und keine weitere Forderung besteht, fällt die Kreiselpumpendrehzahl auf den gewählten Wert P27 ab: Hydrovar läuft mit derselben Geschwindigkeit weiter. Dieser Parameter beeinflusst die Kreiselpumpensteuerung im HCS-, MSE- und MSY-Modus.</p> <p>Standard: STP</p>
P35	Smin time (Smin Zeit) [0÷100] 	[s]	<p>Mit diesem Parameter wird eine Zeitverzögerung vor dem Ausschalten unter P27 eingegeben. Wird von der Hydrovar-Drehzahlregelung nur bei P34 = STP verwendet.</p> <p>Die Kreiselpumpensteuerung im HCS-, MSE- und MSY-Modus wird beeinflusst.</p> <p>Standard: 0 s.</p>
P36	Window (Fenster) [0÷100] 	[%]	<p>Mit diesem Parameter wird das Rampensteuerungsintervall als Prozentsatz des Drucksollwerts eingegeben. Er dient zum Bestimmen des Druckbereichs in der Nähe des Sollwerts, in dem die Hydrovar-Drehzahlregelung langsame Beschleunigungs- und Verzögerungsrampen statt der schnellen verwendet. Die Kreiselpumpensteuerung im HCS-, MSE- und MSY-Modus wird beeinflusst.</p> <p>Standard: 10%.</p>
P37	Hysteresis (Hysterese) [0÷100] 	[%]	<p>Dieser Parameter gibt die Hysterese für die langsame Rampe als Prozentsatz von P36 vor. Er dient zum Bestimmen des Druckbereichs in der Nähe des Sollwerts, in dem der Hydrovar-Drehzahlregler von der langsamen Beschleunigungsrampe (P28) auf die langsame Verzögerungsrampe (P29) übergeht.</p> <p>Dieser Parameter beeinflusst die Kreiselpumpensteuerung im HCS-, MSE- und MSY-Modus.</p> <p>Standard: 80%.</p>

Nr.	Parameter	Maßeinheit	Kommentar
P38	Speed Lift (Geschwindigkeitsanstieg) [0÷MAX*] 	[rpmx10]	Dieser Parameter bestimmt die Geschwindigkeitsgrenze, nach deren Überschreitung der lineare Anstieg des Istwerts (P02) beginnt und bis zur Gesamterhöhung (P39) auf die Höchstgeschwindigkeit (P26) dauert. Standard: P27.
P39	Lift Amount (Anstiegwert) [0÷200] 	[%]	Dieser Parameter bestimmt die Erhöhung des Istwerts (P02) auf die Höchstgeschwindigkeit (P26), als Prozentsatz des vorgegebenen Werts (P01) gemessen. Er bestimmt die Erhöhung der vorgegebenen Druckeinstellung, die zum Ausgleich für Strömungswiderstände bei hohen Fördermengen dient. Standard: 0.

4.6.4 Parameter der Sensorkonfiguration

Nr.	Parameter	Maßeinheit	Kommentar
P41	Pressure Sensor Unit Of Measure [BAR, PSI] (Maßeinheit Drucksensor [bar, PSI]) 	[bar/psi]	Mit diesem Parameter wird die Maßeinheit (BAR, PSI) für den Drucksensor eingestellt. Er wirkt sich auf den Parameter für die LED-Anzeige aus (siehe Kapitel D-4.4.4). Standard: BAR.
P42	Pressure Sensor Full Scale - 4÷20 mA (Drucksensor Skalenendwert) [0.0÷25.0BAR] / [0.0÷363PSI] 	[bar/psi]	Dieser Parameter bestimmt den Skalenendwert des Drucksensors 4÷20 mA, der mit dem analogen Eingang 9 und 10 verbunden ist. Standard: je nach verwendetem Kreiselpumpentyp.

* In Abhängigkeit vom verwendeten Pumpentyp

<p>P44</p>	<p>Zero Pressure Auto-Calibration (Null Druck Auto-Kalibrierung)</p>	<p>[bar/psi]</p>	<p>Mit diesem Parameter kann der Benutzer die anfängliche Auto-Kalibrierung des Drucksensors vornehmen.</p> <p>Er dient zum Ausgleichen des Offset-Signals des Sensors bei Null Druck aufgrund der Toleranz des Sensors.</p> <p>Vorgangsweise:</p> <p>Bei 0 Druck der Hydraulikanlage (kein Wasser enthalten) oder wenn der Drucksensor von den Rohrleitungen getrennt ist, auf P44 übergehen: der Istwert für 0-Druck wird angezeigt.</p> <p>Die Auto-Kalibrierung durch Betätigen von  oder  starten (siehe Kapitel D-4.3).</p> <p>Bei Beendigung der Auto-Kalibrierung wird der 0(Null)-Druck oder die Meldung "---" (---) angezeigt, wenn das Sensorsignal außerhalb des zulässigen Toleranzbereichs liegt.</p>
-------------------	--	------------------	---

Nr.	Parameter	Maßeinheit	Kommentar
P45	Pressure Minimum Threshold (Druck-Mindestgrenze) [0÷42]	[bar/psi]	Einstellung des Druck-Mindestgrenzwerts. Wenn der Systemdruck über die mit P46 eingestellte Zeit unter diesen Grenzwert abfällt, entsteht der Fehler Niederdruck E14. Standard: 0 bar.
P46	Pressure Minimum Threshold - Delay Time (Druck-Mindestgrenze - Verzögerungszeit) [1÷100]	[s]	Einstellung der Verzögerungszeit. Mit diesem Parameter wird die Verzögerungszeit eingestellt, während der die Einheit mit einem Systemdruck unter P45 leer läuft, bevor der Fehler Niederdruck E14 entsteht. Standard: 2 s.
P47	Pressure Minimum Threshold – Automatic Error Reset [OFF, ON] (Druck-Mindestgrenze - Automatisches Fehler-Reset [AUS, EIN])		Aktivierungs-/Deaktivierungsversuche der automatischen Einheit bei einem Niederdruck-Fehler. Standard: ON.
P48	Lack Of Water Switch Input (Schalteingang Wassermangel) [DIS, ALR, ERR]		Mit diesem Parameter wird die Steuerung des Eingangs für Wassermangel (siehe Kapitel D-3.6, Klemmen 13 und 14) aktiviert/deaktiviert. Er bestimmt das Verhalten der Einheit, wenn der Eingang Wassermangel aktiviert wird und der Schalter geöffnet ist: (DIS): Die Einheit verarbeitet die vom Eingang "Wassermangel" kommende Information nicht. (ALr): Die Einheit liest den Eingang "Wassermangel" (aktiviert) und reagiert beim Öffnen des Schalters durch Anzeige des entsprechenden Alarms A06 am Display, wobei der Motor weiterläuft. (Err): Die Einheit liest den Eingang "Wassermangel" (aktiviert) und reagiert beim Öffnen des Schalters durch Anhalten des Motors und Generieren des entsprechenden Fehlers E11. Der Fehlerzustand wird dann verlassen, wenn sich der Schalter wieder schließt und der Motor wieder startet. Standard: ERR.

4.6.5 RS485 Schnittstellenparameter

Nr.	Parameter	Maßeinheit	Kommentar
P50	Communication protocol (Kommunikationsprotokoll) [MOD, BAC]		Mit diesem Parameter wird das Protokoll am Kommunikationsport ausgewählt: <ul style="list-style-type: none"> • NOD (MOD): Modbus RTU • BAC (BAC): BACnet MS/TP. Standard: MOD.
P51	Communication protocol - Address (Kommunikationsprotokoll - Adresse) [1÷247]/[0÷127]		Mit diesem Parameter wird in Abhängigkeit des in P50 gewählten Protokolls die gewünschte Adresse für die Einheit eingegeben, wenn sie mit einem externen Gerät verbunden ist: <ul style="list-style-type: none"> • MOD: jeder Wert im Bereich 1-247 • BAC: jeder Wert im Bereich 0-127.
P52	Comm Protocol – BAUDRATE (Komm.protokoll - Baudrate) [4.8, 9.6, 14.4, 19.2, 38.4, 56.0, 57.6 KBPS]	[kbps]	Mit diesem Parameter wird die gewünschte Baudrate für den Kommunikationsport bestimmt. Standard: 9.6 kbps.
P53	BACnet Device ID Offset (Offsetwert BACnet-Geräte-ID) [0÷999]		Mit diesem Parameter werden die Hunderter, Zehner und Einer des BACnet Geräte-ID eingegeben. Standard: 002. Standard-Geräte-ID: 84002.
P54	Comm Protocol – Configuration (Komm.protokoll – Konfiguration) [8N1 , 8N2 , 8E1 , 8o1]		Mit diesem Parameter werden die Länge der Datenbits, die Parität und die Länge der Stopbits eingegeben.

4.6.6 Mehrpumpen-Konfigurationsparameter

Nr.	Parameter	Maßeinheit	Kommentar
P55	Multipump – Address (Mehrpumpen - Adresse) [1÷3]		Dieser Parameter bestimmt die Adresse jeder Kreiselpumpe auf der Grundlage folgender Kriterien: Jede Kreiselpumpe braucht eine eigene Pumpenadresse (1 - 3). Jede Adresse kann nur einmal vergeben werden. Standard: 1.
P56	Multipump – Max Units (Mehrpumpen - max. Einheiten) [1÷3]		Mit diesem Parameter wird die max. Anzahl der Kreiselpumpen bestimmt, die gleichzeitig arbeiten können. Standard: 3.
P57	Multipump – Switch Interval (Mehrpumpen - Schaltintervall) [0÷250]	[h]	Mit diesem Parameter wird das Schaltintervall für das automatische Umschalten der HAUPTPUMPE und der Hilfspumpen bestimmt. Sobald die vorgegebene Zeit abgelaufen ist, wird die nächste Kreiselpumpe die HAUPTPUMPE und der Zähler startet erneut. Dadurch wird eine ausgewogene Verteilung der Betriebsstunden unter allen Kreiselpumpen erreicht. Standard: 24 h.
P58	Multipump – Actual Value Increase (Mehrpumpen - Istwerterhöhung) [0.0÷25.0 BAR] / [0.0÷363PSI]	[bar/psi]	Dieser Parameter beeinflusst die Berechnung von P02 zur Verbesserung der Mehrpumpensteuerung, wie im Kapitel D-4.7.2 beschrieben. Standard: 0,35 bar.
P59	Multipump – Actual Value Decrease (Mehrpumpen - Istwertreduzierung) [0.0÷25.0 BAR] / [0.0÷363PSI]	[bar/psi]	Dieser Parameter beeinflusst die Berechnung von P02 zur Verbesserung der Mehrpumpensteuerung, wie im Kapitel D-4.7.2 beschrieben. Standard: 0,15 bar.
P60	Multipump – Enable Speed (Mehrpumpen - Freigabegeschwindigkeit) [P27-P26]	[rpmx10]	Mit diesem Parameter wird die Geschwindigkeit vorgegeben, die eine Kreiselpumpe erreichen muss, bevor die nächste Hilfspumpe nach einem Systemdruckabfall unter den Differenzwert zwischen P02 und P59 startet. Standard: je nach verwendetem Kreiselpumpentyp.

Nr.	Parameter	Maßeinheit	Kommentar
P61	Multipump Synchronous – Speed Limit (Mehrpumpen-Synchronismus - Geschwindigkeitsgrenze) [P27-P26]	[rpmx10]	Mit diesem Parameter wird die Geschwindigkeitsgrenze eingegeben, bei deren Unterschreitung die erste Hilfspumpe anhält. Standard: je nach verwendetem Kreiselpumpentyp.
P62	Multipump Synchronous – Window (Mehrpumpen-Synchronismus – Fenster) [0-100]	[rpmx10]	Mit diesem Parameter wird die Geschwindigkeitsgrenze zum Stoppen der nächsten Hilfspumpe eingegeben. Standard: 150 rpmx10.
P63	Multipump – Priority (Mehrpumpen - Priorität)		Dieser Parameter stellt den Prioritätswert der Kreiselpumpen bei einer Mehrpumpenanlage dar. Dieser Parameter zeigt die folgenden Informationen an: Pr1 (Pr1) .. Pr3 (Pr3) oder Pr0 (Pr0) Dabei ist: Pr1 .. PR3 zeigt an, dass die Kreiselpumpe mit anderen Kreiselpumpen kommuniziert und dass ihre Prioritätenfolge der angezeigten Nummer entspricht. Pr0 zeigt an, dass die Kreiselpumpe keine Kommunikation mit anderen Kreiselpumpen erkennt und im Mehrpumpenbus als allein stehend erkannt wird.
P64	Multipump – Revision (Mehrpumpen - Revision)		Mit diesem Parameter wird der verwendete Revisionswert des Mehrpumpenprotokolls angezeigt.

4.6.7 Test Run-Konfigurationsparameter

Nr.	Parameter	Maßeinheit	Kommentar
P65	Test Run – Time Start (Test Run – Startzeit) [0-100] <input type="checkbox"/>	[h]	Mit diesen Parameter wird die Zeit eingestellt, die nach dem letzten Kreiselpumpenstopp ablaufen muss, damit ein Testlauf gestartet wird. Standard: 100 h.
P66	Test Run – Speed (Test Run – Drehzahl) [Min-Max] <input type="checkbox"/>	[rpmx10]	Mit diesem Parameter wird die Pumpendrehzahl für den Testlauf vorgegeben. Die min. und max. Drehzahl hängt vom Kreiselpumpentyp ab. Standard: 200 rpmx10.
P67	Test Run – Time Duration (Test Run - Dauer) [0-180] <input type="checkbox"/>	[s]	Mit diesem Parameter wird die Dauer des Testlaufs vorgegeben. Standard: 10 s.

4.6.8 Besondere Parameter

Nr.	Parameter	Maßeinheit	Kommentar
P68	Default Values Reload (Wiederherstellung der Standardwerte) <input type="checkbox"/> NO, <input type="checkbox"/> RES		Bei Einstellung auf RES bewirkt dieser Parameter nach seiner Bestätigung eine Rückkehr zu den Werkseinstellungen und die Standard-Parameterwerte werden wieder geladen.
P69	Avoid Frequently Parameters Saving [NO, YES] (Häufige Parameterspeicherung vermeiden [NEIN, JA])		Dieser Parameter reduziert die Häufigkeit, mit der die Einheit den geforderten Wert P02 im EEPROM-Speicher speichert, um dessen Lebensdauer zu verlängern. Dies kann besonders bei Applikationen mit BMS-Steuergeräten vorteilhaft sein, da diese die ständige Wertänderung zur Feineinstellung erfordern. Standard: NEIN.

4.7 Technische Verweise

4.7.1 Beispiel: ACT Kontrollmodus mit Analogeingang 0-10V

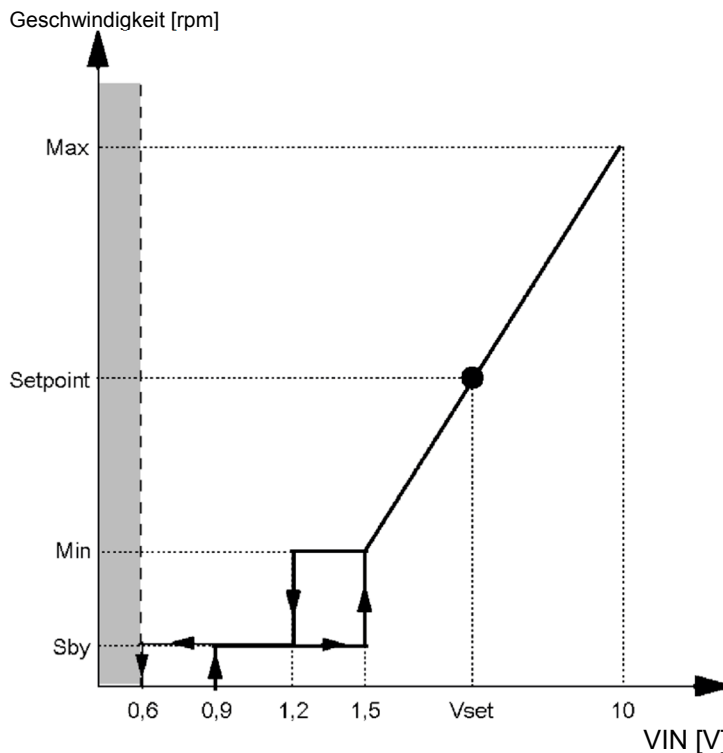
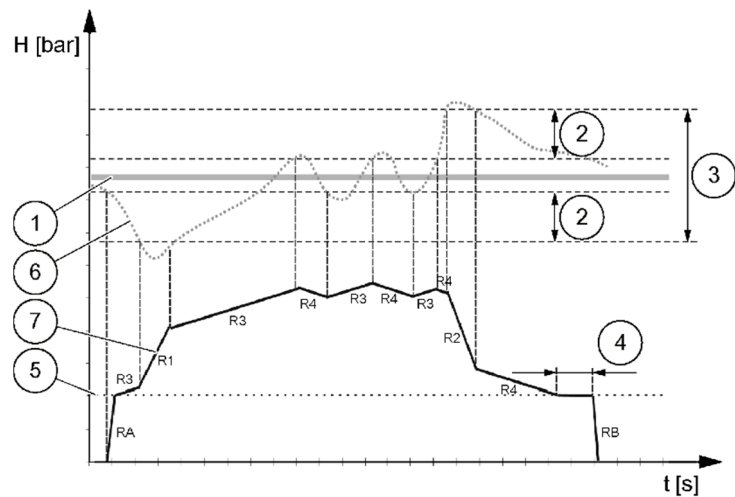


Abb. D-4: ACT Kontrollmodus-Diagramm

Anzeige	Kommentar
Grauer Bereich	Grenzwert Eingangsspannungserkennung fehlt:
Geschwindigkeit [rpm]	Istgeschwindigkeit bezogen auf den analogen Eingangsspannungswert 0-10 V siehe Kapitel D-3.6, Kontakt 7 und 8):
Max	P26 (Max. RPM Einstellung):
Min	P27 (Min. RPM Einstellung):
Sollwert	Beispiel: tatsächliche Geschwindigkeit in Bezug auf einen bestimmten Vset Spannungswert.
Sby	Eingangsspannung, bei der der Motor in Standby geht.
Vin [V]	Eingangsspannungswert um die Kreiselpumpe im ACT Modus zu steuern. (Verschiedene Grenzwerte werden durch die Kreiselpumpe gesteuert, von Nicht-Erkennung bis Maximalgeschwindigkeit.)
Weitere Informationen über den Steuermodus und die ACT-Einstellparameter siehe Kapitel D-4.6.3.	

4.7.2 Beispiel: Rampeneinstellung



- ① P01 (Geforderter Wert)
- ② P37 (Regelhysterese) in % von P36 (Einstellfenster)
- ③ P36 (Einstellfenster) in % von P01 (geforderter Wert)
- ④ P35 (Minstdrehzahl - Dauer)
- ⑤ P27 (Minstdrehzahl)
- ⑥ Tatsächliche Förderhöhe
- ⑦ Tatsächliche Geschwindigkeit
- RA P32 (Beschleunigungsrampe beim Starten)
- RB P32 (Verzögerungsrampe beim Abschalten)
- R1 P28 (Rampe 1) - Schnelle Hochlauframpe
- R2 P29 (Rampe 2) - Schnelle Verzögerungsrampe
- R3 P30 (Rampe 3) - Langsame Hochlauframpe
- R4 P31 (Rampe 4) - Langsame Verzögerungsrampe

Abb. D-5: Rampeneinstellungen

Weitere Informationen über den Steuermodus und die ACT-Einstellparameter siehe Kapitel D-4.6.3

4.7.3 Geforderter Effektivwert (Beispiel)

Aktivierung der Kreiselpumpen in der Betriebsart Kaskade

1. Steuerkreiselpumpe erreicht P60 (Geschwindigkeit aktivieren).
2. Tatsächlicher Wert fällt auf den Einschaltwert der ersten Hilfspumpe ab. Erste Hilfspumpe schaltet sich automatisch an. (Einschaltwert = P01 (erforderlicher Wert) - P59 (tatsächliche Wertreduzierung)).
3. Neuer erforderlicher Wert, P02 (tatsächlich erforderlicher Wert) wird nach Start berechnet.

Berechnung des tatsächlich erforderlichen Werts in der Betriebsart Kaskade seriell (MSE)

K = Anzahl der aktiven Kreiselpumpen.

Pr = Priorität der Kreiselpumpen.

$P02$ (tatsächlich erforderlicher Wert) = $P01$ (erforderlicher Wert) + $(K - 1) * P58$ (Istwerterhöhung) - $(Pr - 1) * P59$ (Istwertreduzierung)

Berechnung des tatsächlich erforderlichen Werts in der Betriebsart Kaskade synchron (MSY)

K = Anzahl der aktiven Kreiselpumpen ($K \geq Pr$).

$P02$ (tatsächlich erforderlicher Wert) = $P01$ (erforderlicher Wert) + $(K - 1) * (P58 - P59)$.

Verhalten von P58 (Istwerterhöhung) und P59 (Istwertreduzierung)

- Wenn $P58$ (Istwerterhöhung) = $P59$ (Istwertreduzierung)
→ Druck konstant, unabhängig von der Anzahl der in Betrieb stehenden Kreiselpumpen.
- Wenn $P58$ (Istwerterhöhung) > $P59$ (Istwertreduzierung)
→ Druck steigt, wenn die Hilfspumpe anspringt.
- Wenn $P58$ (Istwerterhöhung) < $P59$ (Istwertreduzierung)
→ Druck sinkt, wenn die Hilfspumpe anspringt.

4.8 Fehlersuche

4.8.1 Alarmcodes

Code	Beschreibung	Das ist die Ursache
A03	Leistungsverlust	Temperatur zu hoch
A05	Datenspeicher-Alarm	Datenspeicher beschädigt
A06	LOW Alarm	Erkennung von Wassermangel (wenn P48 = ALR)
A15	EEPROM Schreibfehler	Datenspeicher beschädigt
A20	Interner Alarm	
A30	Mehrpumpenverbindungs alarm	Mehrpumpenanschluss fehlerhaft
A31	Verlust des Mehrpumpenanschlusses	Verlust des Mehrpumpenanschlusses

4.8.2 Fehlercodes

Code	Beschreibung	Das ist die Ursache
E01	Interner Kommunikationsfehler	Interne Kommunikation fehlt
E02	Motorüberlastungsfehler	Hoher Motorstrom
E03	DC-bus Überspannungsfehler	DC-bus Überspannung
E04	Fehler Laufsteuerung	Motorstillstand
E05	EEPROM Datenspeicherfehler	EEPROM Datenspeicher beschädigt
E06	Gitterspannungsfehler Netzspannungsfehler	Spannungsversorgung außerhalb Betriebsbereich
E07	Fehler Motorwicklungstemperatur	Thermoschutz Motor ausgelöst
E08	Power Modul Temperatur Fehler	Thermoschutz Frequenzumformer ausgelöst
E09	Allgemeiner Hardware-Fehler	Hardware-Fehler
E10	Trockenlauf-Fehler	Trockenlauferkennung
E11	LOW-Fehler	Erkennung von Wassermangel (wenn P48 = ERR)
E12	Drucksensor-Fehler	Fehlender Drucksensor (bei ACT nicht vorhanden)
E14	Niederdruck-Fehler	Druck unter Mindestgrenzwert (bei ACT nicht vorhanden)
E30	Mehrpumpenprotokoll-Fehler	Nicht kompatibles Mehrpumpenprotokoll
Siehe Kapitel D-4.4.2 und 4.5.3		

E Inbetriebnahme



Vorsicht! Der Netzanschluss der Anlage darf erst hergestellt/eingeschaltet werden, wenn die Kreiselpumpe befüllt und entlüftet ist. Gefahr des Trockenlaufs der Kreiselpumpe durch Lufteinschluss.



Vorsicht! Die Verschlusskappe am Gasfüllventil des Membranausdehnungsgefäßes hat Dichtfunktion und ist nach der Vordruckeinstellung festzuziehen.

Inbetriebnahmearbeiten

1. Betriebsschalter an der Druckerhöhungsanlage ausschalten.
2. Absperrventile (saug/druckseitig) an der Druckerhöhungsanlage schließen.
3. Entleerung schließen (siehe Abb. D-1).
4. Kreiselpumpe an der Einfüllöffnung befüllen.
5. Absperrventile saugseitig an der Druckerhöhungsanlage langsam öffnen.
6. Netzanschluss der Anlage herstellen, einschalten (die Kreiselpumpe läuft an und Druck wird aufgebaut).
7. Absperrventile im Wasser-Ablauf der Anlage langsam öffnen und nachfolgende Installation über eine Entnahmestelle entlüften.

Druckerhöhungsanlage GENO-FU-X

Den Solldruck (Arbeitsdruck) am Bedienfeld prüfen. Gegebenenfalls ist der Vorspanndruck am Membranausdehnungsgefäß anzupassen (siehe Kapitel E-2).

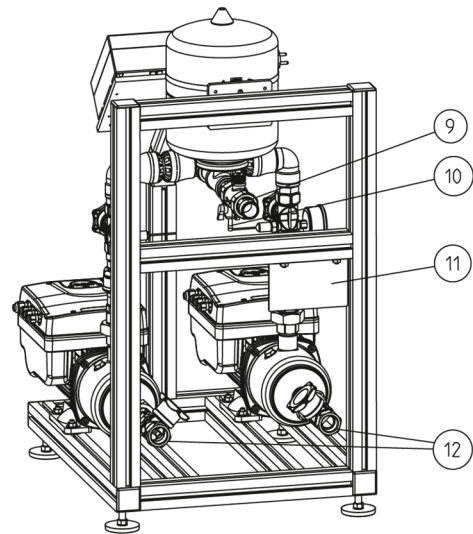
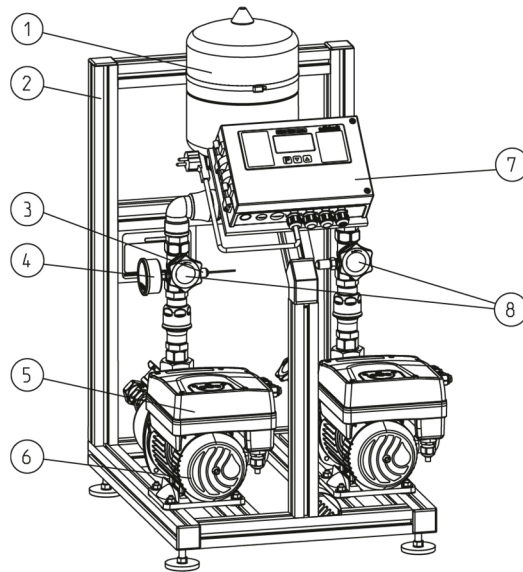
Bei Doppelanlagen ist bei jeder Kreiselpumpe im Handbetrieb der Solldruck (Arbeitsdruck) einzustellen.

Druckerhöhungsanlage GENO-HR-X

Den Einschaltdruck prüfen und gegebenenfalls wie unter Kapitel E-3 beschrieben anpassen.

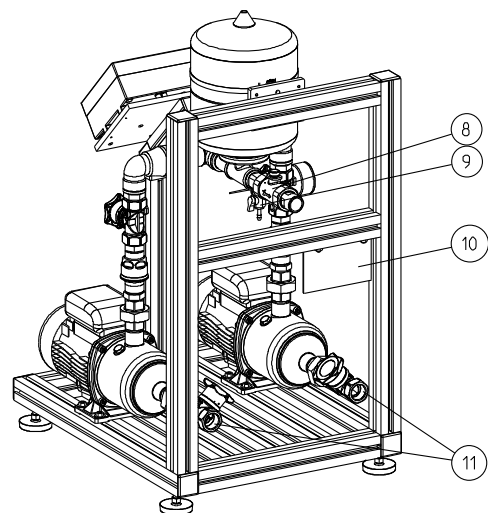
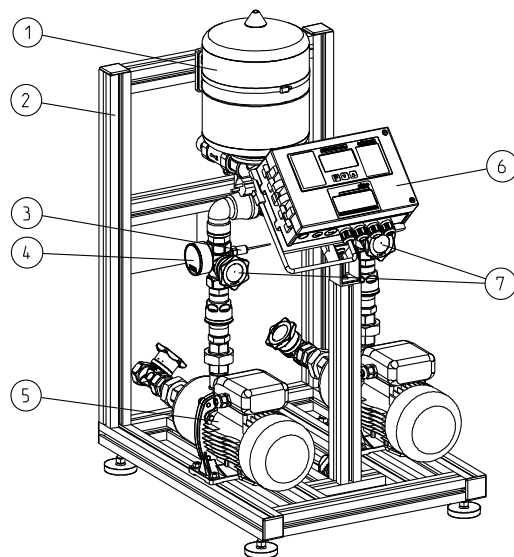
8. Trockenlaufschutz (Schwimm- oder Druckschalter) testen.
9. Anlage allgemein durch Sichtkontrolle auf Dichtheit prüfen.

1 | Aufbau Druckerhöhungsanlagen



- | | | |
|---------------------------|----------------------------|-------------------------------|
| ① Membranausdehnungsgefäß | ⑤ Frequenzumformer | ⑨ Kontaktwasserzähler Ausgang |
| ② Rahmengestell | ⑥ Kreiselpumpe | ⑩ Entleerungsventil |
| ③ Drucksensor | ⑦ Steuerung | ⑪ Typenschild |
| ④ Manometer | ⑧ Absperrventil Druckseite | ⑫ Absperrventil Zulauf |

Abb. E-1: Aufbau Druckerhöhungsanlage GENO-FU-X 2/40-2 N



- | | | |
|---------------------------|-------------------------------|------------------------|
| ① Membranausdehnungsgefäß | ⑤ Kreiselpumpe | ⑨ Entleerungsventil |
| ② Rahmengestell | ⑥ Steuerung | ⑩ Typenschild |
| ③ Druckschalter | ⑦ Absperrventil Druckseite | ⑪ Absperrventil Zulauf |
| ④ Manometer | ⑧ Kontaktwasserzähler Ausgang | |

Abb. E-2: Aufbau Druckerhöhungsanlage GENO-HR-X 2/40-2 N

2 | Einstellung Solldruck (Arbeitsdruck) bei Druckerhöhungsanlagen GENO-FU-X

Eine Veränderung des Solldruckes (Arbeitsdruck) erfordert eine Anpassung des Membranausdehnungsgefäßes. Veränderungen sind an der Druckerhöhungsanlage kenntlich zu machen bzw. im Betriebshandbuch zu dokumentieren.

Das Membranausdehnungsgefäß ist werkseitig auf 4 bar Vorspanndruck voreingestellt. Um einen einwandfreien Betrieb der Kreiselpumpe zu gewährleisten, muss das Membranausdehnungsgefäß auf einem Vorspanndruck eingestellt werden, der 90% des Kreiselpumpensollwertes (Arbeitsdruck) entspricht.

Die Überprüfung und das Anpassen des Vorspanndruckes muss bei leerem, wasserseitig drucklosem Membranausdehnungsgefäß vorgenommen werden. Als Füllgas ist Stickstoff mit DVGW-Zulassung zu verwenden.

Der Solldruck (Arbeitsdruck) wird durch die $\boxed{+}$ / $\boxed{-}$ Taste am Bedienfeld des Kreiselpumpen-Frequenzumformers eingestellt (siehe Kapitel D-4.1, D-4.2, D-4.3).

Grundsätzlich sind Solldruckwerte (Arbeitsdruck) einzustellen, die mit dem Förder-Kennlinienbereich der Kreiselpumpe übereinstimmen.

3 | Einstellung Einschaltdruck bei Druckerhöhungsanlagen GENO-HR-X

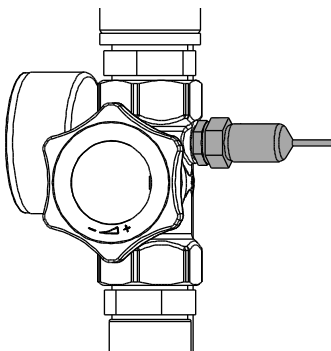


Abb. E-4: Druckschalter
GENO-HR-X

Das Membranausdehnungsgefäß ist mit einem Vorspanndruck von 2,5 bar werkseitig eingestellt. In Abhängigkeit der kundenseitigen Verbrauchsbedingungen kann der Vorspanndruck angepasst werden (siehe Kapitel E-2).

Die Bemessung des Vorspanndruckes hängt maßgeblich ab von:

- Abnahmevolumenstrom
- zu liefernder Druck
- Ein-/Ausschaltspiele
- Rohrnetzwidestände

Zentral hat der Membrandruckschalter eine Stellschraube.

An dieser Stellschraube kann der Einschaltdruck verstellt werden (Werkseinstellung 4,0 bar).

Erhöhen des Einschaltdruckes

Durch Eindrehen der Stellschraube kann der Einschaltdruck erhöht werden.

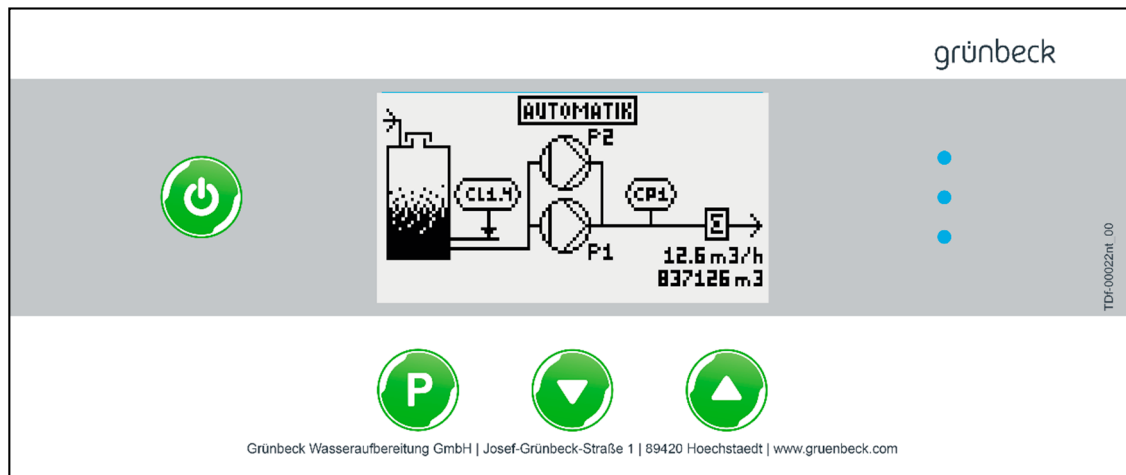
Verringern des Einschaltdruckes

Durch Ausdrehen der Stellschraube kann der Einschaltdruck verringert werden.

F Bedienung

1 | Einleitung

Die Druckerhöhungsanlagen GENO-FU und GENO-HR werden über die Steuerung DEA bedient und überwacht.



2 | Steuerung bedienen

2.1 Tastenfunktion

Taste/ Kombination	Funktion
	<ul style="list-style-type: none"> Parameter öffnen zum Verändern (Cursor blinkt). Geänderten Parameter Speichern (Cursor hört auf zu blinken). Ausgehend von Grundanzeige (akt. Durchfluss / gesamte Wassermenge): >1 Sek. gedrückt halten = Zugang zum Bediener-Menü. Störungen/Warnungen quittieren.
	<ul style="list-style-type: none"> Innerhalb eines Menüs: Zum nächsten Parameter weiterschalten. Geöffneter Parameter: Einstellwert verkleinern.
	<ul style="list-style-type: none"> Innerhalb eines Menüs: Zum vorigen Parameter zurückschalten. Geöffneter Parameter: Einstellwert vergrößern.
	<ul style="list-style-type: none"> Ausgehend von Grundanzeige (akt. Durchfluss / gesamte Wassermenge): Zugang zur Code-Abfrage für code-geschützte Menü-Ebenen.
	<ul style="list-style-type: none"> Aus jeder Menü-Ebene zur Grundanzeige (akt. Durchfluss / gesamte Wassermenge) zurückspringen. Geöffneten Parameter ohne Speichern schließen, der zuletzt eingestellte Wert bleibt gespeichert.
	<ul style="list-style-type: none"> Die Anlage in der gewählten Betriebsart ein-/ausschalten.

5 Minuten nach der letzten Tastenbedienung wird aus jedem geöffnetem Menü zurück zur Grundanzeige (akt. Durchfluss / gesamte Wassermenge) zurückgesprungen. Nicht gespeicherte Parameter-Änderungen gehen dabei verloren.

10 Minuten nach der letzten Tastenbedienung wird die Display-Hinterleuchtung abgeschaltet. Mit jeder neuen Tastenbedienung wird die Hinterleuchtung wieder aktiviert.

2.2 Bedeutung der LEDs
rot / gelb / grün

Grüne LED leuchtet = alles ok.

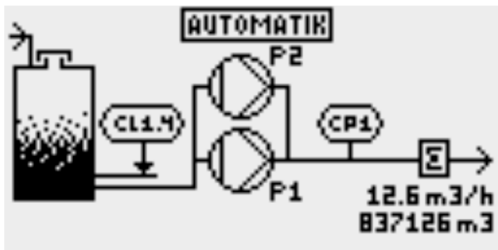
Gelbe LED leuchtet = Meldung (Service fällig, Trockenlaufschutz, ext. Betriebsfreigabe fehlt, Stromausfall > 24 h).

Rote LED leuchtet = Störung.

Siehe auch Kapitel G Störungen.

2.3 Zustand ablesen

Die Info-Ebene bietet folgende Informationen über den Anlagenbetrieb. Je nachdem, ob ein oder zwei Kreiselpumpenaggregate vorhanden sind, ist entweder nur P1 oder P1 und P2 dargestellt.

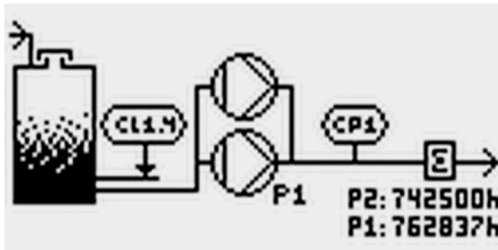


Gewählte Betriebsart

Aktueller Durchfluss

Gesamte Wassermenge (über den Wasserzähler erfasst)

Weiter mit Taste ▼ oder zurück mit Taste ▲



Hinweis auf fehlendes Signal von bauseits

Betriebsstunden Aggregat P1

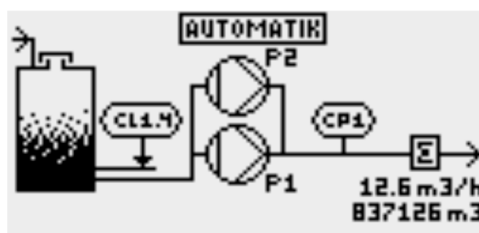
Betriebsstunden Aggregat P2 (falls vorhanden)

2.4 Darstellung des Anlagenzustands

- Bei der in Betrieb befindlichen Pumpe wird der Wasserdurchfluss „fließend“ dargestellt.
- Bei anstehendem Trockenlaufschutz wird der Tank leer dargestellt.
- Bei Anlagentype FU ist das Druckschaltersymbol CP1 nicht vorhanden.

2.5 Betriebsparameter einstellen – Bediener-Menü

- Bei der Inbetriebnahme müssen zumindest die gewünschte Betriebsart programmiert (siehe Tabelle unten, fett gedruckt) werden.
- Ausgangspunkt: Grundanzeige (akt. Durchfluss / gesamte Wassermenge).



Taste P > 1 Sek. gedrückt halten >> es erscheint das Bediener-Menü:

Parameter	Werkseinstellung	Einstellbereich	Kommentar
Betriebsart	Aus	Aus / Hand P1 / Hand P2 / Automatik.	<p>Hand P2 ist nur bei Doppeldruckerhöhungsanlagen verfügbar.</p> <p>Automatik ist nur bei den Druckerhöhungsanlagen GENO-HR-X und bei Doppeldruckerhöhungsanlagen verfügbar.</p> <p>Hand Px = die Kreiselpumpe läuft – abhängig von der Wasserabnahme – solange, bis die Betriebsart geändert wird oder eine Störung auftritt. Bei Doppeldruckerhöhungen findet keine automatische Umschaltung auf die andere Kreiselpumpe statt.</p> <p>Automatik = die Kreiselpumpe läuft – abhängig von der Wasserabnahme – solange, bis aufgrund Zeitintervall auf die andere Kreiselpumpe umgeschaltet wird. Es findet ebenfalls eine automatische Störungsumschaltung statt.</p>
Datenlogging	Nein	Nein/ja	Auf interne SD-Karte (*), Kartenschacht auf Bedienplatte
Intervall [Min]	60	1...999	

Sprache	Deutsch	Deutsch / englisch / französisch / niederländisch / italienisch / spanisch / russisch	
Uhrzeit	XX:XX	00:00 ... 23:59	Nur relevant, wenn Datenlogging aktiv ist.
Datum	XX.XX.XXXX		

(*) Bei Einstellung ja werden im eingestellten Intervall folgende Informationen erfasst:

- Betriebszustand (Aus / Hand P1 / Hand P2 / Automatik).
- Aktueller Durchfluss (Q XX,XX m³/h).
- Betriebsstunden (P1 XXXXXX h, P2 XXXXXX h).
- Gesamte Wassermenge (V XXXXXX m³).
- Zeit bis Service fällig (S XXX d).

Die Daten werden in Form einer *.txt-Datei auf der SD-Karte gespeichert, die Werte sind mit Semikolon voneinander getrennt. Somit kann die Datei problemlos in z. B. MS-Excel eingelesen werden.



Vorsicht! Bevor die SD-Karte entnommen wird bitte darauf achten, dass das Datenlogging mit „Nein“ beendet wurde!



Hinweis: Die verwendete SD-Karte muss FAT32 formatiert sein. Empfehlenswert ist eine gründliche Formatierung und keine Schnellformatierung.

G Störungen

1 | Grundlegende Hinweise

Auch bei sorgfältig konstruierten und produzierten sowie vorschriftsmäßig betriebenen technischen Geräten lassen sich Betriebsstörungen nie ganz ausschließen. Nachfolgende Tabellen geben eine Übersicht über mögliche Störungen beim Betrieb der Anlage, ihre Ursachen und ihre Beseitigung.



Erforderliche Eingriffe dürfen nur von elektrotechnisch unterwiesenen Personal nach den Richtlinien des VDE oder vergleichbarer, örtlich zuständiger Institutionen, durchgeführt werden.



Erforderliche Eingriffe an einer Druckerhöhungsanlage sind ein wesentlicher Eingriff in die Trinkwasserinstallation und darf deshalb nur von einem zugelassenen Installationsbetrieb durchgeführt werden.



Warnung! Vor der Prüfung oder Demontage druckbeaufschlagter Teile sind diese drucklos zu machen.

Das System vom Stromnetz trennen, da dieses sonst während der Fehlersuche anlaufen kann.



Warnung! Bei erforderlichen Eingriffen sind zusätzlich die Hinweise im Kapitel D Installation und Kapitel E Inbetriebnahme zu beachten. Hier finden Sie auch ausführliche Informationen über die Kreiselpumpe.



Hinweis: Sollten Sie die Störungen nicht beheben können, so verständigen Sie bitte den zuständigen Werks-/Vertragskundendienst der Firma Grünbeck (www.gruenbeck.de).

2 | Störungssuche am SM-Drive-System (Kreislumppe mit Frequenzumformer)

Ausfall wegen „Fehlen von Wasser beim Ansaugen“

Bei einem durch Fehlen von Wasser im Vorlagebehälter verursachten Stillstand, läuft das System nur dann automatisch an, wenn der Betrieb durch den Schwimmer-/Druckschalter befähigt wird (ausreichende Wasservorlage).

Ausfall wegen anderer Ursachen (ausgenommen „Fehlen von Wasser beim Ansaugen“)

In allen anderen Fällen läuft das System nach 20 Sekunden automatisch wieder an. Bleibt die Ursache des Ausfalls bestehen, so hält das System nach drei Anlaufversuchen definitiv an.

Um diese Situation rückzustellen, muss das System etwa eine Minute lang von der Spannung getrennt werden.

Verstreichen nach einem Alarm mindestens 10 Minuten ohne weitere Betriebsstörung, so wird der Alarmzähler rückgestellt, und es werden drei neue Anlaufversuche möglich.

Beim gleichzeitigen Anfallen von zwei oder mehreren Alarmsituationen (beispielsweise Überhitzung des Motors und Fehlen von Wasser), wird einzig und allein jener Alarm angezeigt, der als erster das entsprechende Signal an die Kontrollkarte übermittelt.

Tabelle G-1: Störungen beseitigen (GENO-FU-X)		
Das beobachten Sie	Das ist die Ursache	So beseitigen Sie das Problem
Anlage ist ausgeschaltet.	Spannungsversorgung nicht angeschlossen.	Spannung wiederherstellen.
	Schalter auf OFF.	Schalter auf ON stellen.
Der Motor läuft nicht an.	Stromversorgung nicht angeschlossen.	Stromversorgung anschließen
	Auslösung des Motorüberlastschutzes.	Störung beseitigen und Schalter zurücksetzen.
	Motor defekt.	Den Motor reparieren oder austauschen.
Häufige Anläufe und Stopps.	Membranausdehnungsgefäß defekt.	Das Membranausdehnungsgefäß reparieren oder austauschen.
	Falscher Vorspanndruck des Membranausdehnungsgefäßes.	Richtigen Vorspanndruck des Membranausdehnungsgefäßes einstellen.
	Vorladewert des Behälters ist null.	Der Behälter muss vorgeladen werden.
Die Kreislumppegeschwindigkeit erhöht und vermindert sich ohne anzuhalten, und ohne Wasserverbrauch (Verbraucher geschlossen).	Wasserverluste durch das Rückschlagventil.	Hydrauliksystem kontrollieren und gegebenenfalls Ventil ersetzen.
	Zu kleines oder beschädigtes Membranausdehnungsgefäß.	Das Membranausdehnungsgefäß reparieren oder austauschen.
Der Motor läuft, aber es wird kein Wasser gefördert.	Kein Wasser auf der Saugseite oder in der Kreislumppe.	Kreislumppe oder Saugleitung anfüllen Die On/off-Ventile öffnen.
	Luft in der Saugleitung oder Kreislumppe.	Die Kreislumppe entlüften, die Sauganschlüsse kontrollieren.
	Druckverlust auf der Saugseite.	Den NPSH kontrollieren und, falls erforderlich, das System ändern.
	Absperrventil blockiert.	Ventil reinigen.
	Leitung verstopft.	Leitung reinigen.

Wasserverlust an der Kreiselpumpe.	Gleitringdichtung defekt.	Die Gleitringdichtung ersetzen.
	Übermäßige mechanische Beanspruchung der Kreiselpumpe.	Die Leitungen abstützen.
Starke Geräuschentwicklung der Kreiselpumpe.	Das Wasser läuft zurück, wenn die Kreiselpumpe stillsteht.	Das Rückschlagventil kontrollieren.
	Kavitation	Ansaugung kontrollieren.
	Kreiselpumpendrehung blockiert.	Übermäßige mechanische Beanspruchung der Kreiselpumpe → Kontrolle.
	Das Wasser läuft zurück, wenn die Kreiselpumpe stillsteht.	Das Rückschlagventil kontrollieren.

Tabelle G-1: Fortsetzung Störungen beseitigen (GENO-FU-X)		
Das beobachten Sie	Das ist die Ursache	So beseitigen Sie das Problem
Die Einheit erzeugt nicht den gewünschten Druck.	Falsche Drehrichtung der Kreiselpumpe.	Korrekten Anschluss des Motors durch Umtauschen der beiden Leitungen kontrollieren.
	On/off-Ventile geschlossen.	Die Ventile öffnen.
	Luft in der Saugleitung.	Luft ablassen. Die Kreiselpumpen anfüllen.
	Zu hohe Ansaughöhe.	Die Ansaughöhe verringern.
	Zu hoher saugseitiger Strömungswiderstand.	Ein Ansaugrohr mit größerem Durchmesser verwenden.
	Fußventil defekt.	Das Fußventil austauschen.
Auslösen des allgemeinen Schutzsystems (Sicherungen).	Zu hoher Strömungswiderstand in den Druckleitungen oder Ventilen, oder beiden.	Druckverluste reduzieren.
	Kurzschluss.	Das Anschlusskabel kontrollieren. Den Motor kontrollieren.
	Der Motor ist beschädigt.	Den Motor austauschen.
Auslösen des Fehlerstrom-Schutzschalters.	Das Stromkabel des Motors ist defekt oder abgenutzt.	Kabel auswechseln.
	Der Fehlerstrom-Trennschalter ist nicht konform mit den Spezifikationen.	Den Trennschalter austauschen.
	Fehlerstrom zu hoch.	Einen qualifizierten Techniker kontaktieren, um die Elektroanlage anzupassen.
Die Kreiselpumpe läuft mit maximaler Drehzahl ohne anzuhalten.	Der Drucksollwert entspricht nicht dem System (= höher als der von der Kreiselpumpe lieferbare Wert).	Neuen Sollwert gemäß den Kreiselpumpenleistungen vorgeben.
	Der Sensor ist nicht angeschlossen oder defekt.	Hydraulische und elektrische Anschlüsse des Sensors kontrollieren.
Eine einzige Kreiselpumpe arbeitet (Doppel- oder Dreifachanlagen).	Die Kreiselpumpen sind unterschiedlich eingestellt.	Einstellungen des Frequenzumformers kontrollieren.
Es wird Wasser angefordert, aber keine Kreiselpumpe startet.	Der Sollwert ist gleich Null.	Einstellungen des Frequenzumformers kontrollieren. Den Sollwert korrekt einstellen.

3 | Warnungen Störungen Steuerung DEA

Tabelle G-3: Warnungen		
Das beobachten Sie	Das ist die Ursache	So beseitigen Sie das Problem
Service Intervall.	Wartungsintervall der Druckerhöhungsanlage ist abgelaufen.	Werks-/Vertragskundendienst der Firma Grünbeck informieren.
Ext. Betriebsfreigabe fehlt.	Pot.-freier Kontakt von bauseits ist geöffnet.	Verdrahtung prüfen.
Trockenlaufschutz BB1 CL1.4.	Im Vorlagetank ist zu wenig Wasser.	Die Meldung quittiert sich von selbst, sobald wieder genügend Wasser vorhanden ist.
Netzausfall.	Stromausfall > 1 Minute.	Meldung quittieren, dient lediglich als Hinweis.

4 | Störungen

Tabelle G-4: Störungen		
Das beobachten Sie	Das ist die Ursache	So beseitigen Sie das Problem
Anlagentyp GENO-FU-X		
Störung P1	Das Alarmrelais des Frequenzumformers ist geöffnet.	Siehe nachfolgende Beschreibung der Kontroll-LEDs am Kreiselpumpenaggregat.
Störung P2		Nur bei Doppeldruckerhöhungsanlage.
Anlagentyp GENO-HR-X		
Störung P1	Nach Kreiselpumpenstart ist nach Ablauf einer Verzögerungszeit der Mindest-Durchfluss nicht überschritten und es wurde kein Druck aufgebaut.	Tritt die Störung nach Quittieren erneut auf, bitte den Grünbeck Werks-/Vertragskundendienst benachrichtigen.
Störung P2		Nur bei Doppeldruckerhöhungsanlagen.

H Inspektion, Wartung

1 | Grundlegende Hinweise

Um langfristig die einwandfreie Funktion von Druckerhöhungsanlagen sicherzustellen, sind einige regelmäßige Arbeiten notwendig. Insbesondere bei Druckerhöhungsanlagen im Bereich der Trinkwasserversorgung sind die geforderten Maßnahmen in Normen und Richtlinien festgelegt. Die am Betriebsort gültigen Regeln sind unbedingt einzuhalten.

Inspektion und Wartung in Anlehnung an die DIN 1988 Teil 8.

- Inspektionen sind mindestens im Abstand von 2 Monaten durch den Betreiber oder ein Installationsunternehmen durchzuführen.
- Wartungen sind mindestens jährlich durch ein zugelassenes Installationsunternehmen oder durch ihren Werks-/Vertragskundendienst der Firma Grünbeck durchzuführen.



Erforderliche Eingriffe an elektrischen Bauteilen dürfen nur von elektrotechnisch unterwiesenem Personal nach den Richtlinien des VDE oder vergleichbarer, örtlich zuständiger Institutionen, durchgeführt werden.



Erforderliche Eingriffe an einer Druckerhöhungsanlage sind ein wesentlicher Eingriff in die Trinkwasserinstallation und darf deshalb nur von einem zugelassenen Installationsbetrieb durchgeführt werden.



Hinweis: Durch den Abschluss eines Wartungsvertrages stellen Sie die termingerechte Abwicklung aller Wartungsarbeiten sicher.



Hinweis: Stellen Sie bei der Inspektion oder Wartung Funktionsstörungen fest, finden Sie Hilfe unter Kapitel E Störungen.

2 | Inspektion



Hinweis: Sollten Sie bei der Inspektion einen Fehler feststellen, so verständigen Sie bitte einem zugelassenen Installationsbetrieb oder Ihren zuständigen Werks-/Vertragskundendienst der Firma Grünbeck (siehe www.guenbeck.de).

Inspektionsarbeiten

- Anlage auf Beschädigung prüfen.
- Anlage allgemein durch Sichtkontrolle auf Dichtheit prüfen.
- Inspektion ins Betriebshandbuch eintragen.

3 | Wartung



Gefahr durch elektrische Energie!

Vor jeglichem Eingriff ist sicherzustellen, dass alle elektrischen Anschlüsse (auch jene ohne Potential) spannungsfrei sind.



Gefahr durch elektrische Energie!

Vor jeglichem Eingriff an den elektrischen oder mechanischen Teilen der Anlage ist der Frequenzumformer der Kreiselpumpe vom Stromnetz zu trennen.

Nach dem Abtrennen des Netzes ist mindestens 5 Minuten abzuwarten, bevor mit den Eingriffen am Frequenzumformer (SM-Drive-System) begonnen wird, um das Entladen der Kondensatoren des internen Kreises zu gewährleisten.



Warnung! Bei erforderlichen Eingriffen und bei der Wartung sind zusätzlich die Hinweise im Kapitel D Installation und Inbetriebnahme zu beachten. Hier finden Sie auch ausführliche Informationen über die Kreiselpumpe.

Wartungsarbeiten

Membranausdehnungsgefäß

- Membranausdehnungsgefäß auf Beschädigung und Korrosion prüfen. Im Zweifelsfall austauschen.
- Membranprüfung: Gasfüllventil kurz betätigen, falls Wasser austritt Membranausdehnungsgefäß austauschen.
- Einstelldruck (Vordruck) des Membranausdehnungsgefäßes kontrollieren und gegebenenfalls korrigieren (siehe Kapitel E). Zur Gasbefüllung ist Stickstoff zu verwenden. Die Wasserseite muss dabei drucklos sein.

Kreiselpumpe mit Druckregelung

- Die Kreiselpumpe mit Druckregelung bedarf keiner ordentlichen Wartung, sofern es gemäß der vorgesehenen Verwendung eingesetzt wird.

Anlage allgemein

- Anlage auf Beschädigung prüfen.
- Dichtheit des Rückflussverhinderers überprüfen und gegebenenfalls erneuern.
- Einstelldruck (Arbeitsdruck) der Kreiselpumpe am Manometer kontrollieren und gegebenenfalls nachjustieren (siehe Kapitel E).
- Trockenlaufschutz testen.
- Anlage allgemein durch Sichtkontrolle auf Dichtheit prüfen.
- Wartung und gegebenenfalls Reparaturen ins Betriebshandbuch eintragen.

4 | Betriebshandbuch

Kunde

Name:

Adresse:

.....

.....

**Druckerhöhungsanlage
GENO-FU-X**

2/40-1 N

2/40-2 N

4/40-1 N

4/40-2 N

2/40-1 NE

2/40-2 NE

4/40-1 NE

4/40-2 NE

**Druckerhöhungsanlage
GENO-HR-X**

2/40-1 N

2/40-2 N

4/40-1 N

4/40-2 N

(Zutreffendes bitte ankreuzen)

Serien-Nummer

Eingebaut durch

Nachweisprotokoll für Inspektions- Wartungs- und Reparaturarbeiten Druckerhöhungsanlage GENO-FU-X/GENO-HR-X	
Durchgeführte Arbeiten	Durchführungsbestätigung
<input type="checkbox"/> Inspektion Beschreibung: <input type="checkbox"/> Wartung <input type="checkbox"/> Reparatur	Firma: Name: Datum/ Unterschrift:
<input type="checkbox"/> Inspektion Beschreibung: <input type="checkbox"/> Wartung <input type="checkbox"/> Reparatur	Firma: Name: Datum/ Unterschrift:
<input type="checkbox"/> Inspektion Beschreibung: <input type="checkbox"/> Wartung <input type="checkbox"/> Reparatur	Firma: Name: Datum/ Unterschrift:
<input type="checkbox"/> Inspektion Beschreibung: <input type="checkbox"/> Wartung <input type="checkbox"/> Reparatur	Firma: Name: Datum/ Unterschrift:
<input type="checkbox"/> Inspektion Beschreibung: <input type="checkbox"/> Wartung <input type="checkbox"/> Reparatur	Firma: Name: Datum/ Unterschrift:
<input type="checkbox"/> Inspektion Beschreibung: <input type="checkbox"/> Wartung <input type="checkbox"/> Reparatur	Firma: Name: Datum/ Unterschrift:
<input type="checkbox"/> Inspektion Beschreibung: <input type="checkbox"/> Wartung <input type="checkbox"/> Reparatur	Firma: Name: Datum/ Unterschrift:
<input type="checkbox"/> Inspektion Beschreibung: <input type="checkbox"/> Wartung <input type="checkbox"/> Reparatur	Firma: Name: Datum/ Unterschrift:
<input type="checkbox"/> Inspektion Beschreibung: <input type="checkbox"/> Wartung <input type="checkbox"/> Reparatur	Firma: Name: Datum/ Unterschrift:
<input type="checkbox"/> Inspektion Beschreibung: <input type="checkbox"/> Wartung <input type="checkbox"/> Reparatur	Firma: Name: Datum/ Unterschrift:

Nachweisprotokoll für Inspektions- Wartungs- und Reparaturarbeiten Druckerhöhungsanlage GENO-FU-X/GENO-HR-X	
Durchgeführte Arbeiten	Durchführungsbestätigung
<input type="checkbox"/> Inspektion Beschreibung: <input type="checkbox"/> Wartung <input type="checkbox"/> Reparatur	Firma: Name: Datum/ Unterschrift:
<input type="checkbox"/> Inspektion Beschreibung: <input type="checkbox"/> Wartung <input type="checkbox"/> Reparatur	Firma: Name: Datum/ Unterschrift:
<input type="checkbox"/> Inspektion Beschreibung: <input type="checkbox"/> Wartung <input type="checkbox"/> Reparatur	Firma: Name: Datum/ Unterschrift:
<input type="checkbox"/> Inspektion Beschreibung: <input type="checkbox"/> Wartung <input type="checkbox"/> Reparatur	Firma: Name: Datum/ Unterschrift:
<input type="checkbox"/> Inspektion Beschreibung: <input type="checkbox"/> Wartung <input type="checkbox"/> Reparatur	Firma: Name: Datum/ Unterschrift:
<input type="checkbox"/> Inspektion Beschreibung: <input type="checkbox"/> Wartung <input type="checkbox"/> Reparatur	Firma: Name: Datum/ Unterschrift:
<input type="checkbox"/> Inspektion Beschreibung: <input type="checkbox"/> Wartung <input type="checkbox"/> Reparatur	Firma: Name: Datum/ Unterschrift:
<input type="checkbox"/> Inspektion Beschreibung: <input type="checkbox"/> Wartung <input type="checkbox"/> Reparatur	Firma: Name: Datum/ Unterschrift:
<input type="checkbox"/> Inspektion Beschreibung: <input type="checkbox"/> Wartung <input type="checkbox"/> Reparatur	Firma: Name: Datum/ Unterschrift:

Nachweisprotokoll	
für Inspektions- Wartungs- und Reparaturarbeiten	
Druckerhöhungsanlage GENO-FU-X/GENO-HR-X	
Durchgeführte Arbeiten	Durchführungsbestätigung
<input type="checkbox"/> Inspektion Beschreibung: <input type="checkbox"/> Wartung <input type="checkbox"/> Reparatur 	Firma: Name: Datum/ Unterschrift:
<input type="checkbox"/> Inspektion Beschreibung: <input type="checkbox"/> Wartung <input type="checkbox"/> Reparatur 	Firma: Name: Datum/ Unterschrift:
<input type="checkbox"/> Inspektion Beschreibung: <input type="checkbox"/> Wartung <input type="checkbox"/> Reparatur 	Firma: Name: Datum/ Unterschrift:
<input type="checkbox"/> Inspektion Beschreibung: <input type="checkbox"/> Wartung <input type="checkbox"/> Reparatur 	Firma: Name: Datum/ Unterschrift:
<input type="checkbox"/> Inspektion Beschreibung: <input type="checkbox"/> Wartung <input type="checkbox"/> Reparatur 	Firma: Name: Datum/ Unterschrift:
<input type="checkbox"/> Inspektion Beschreibung: <input type="checkbox"/> Wartung <input type="checkbox"/> Reparatur 	Firma: Name: Datum/ Unterschrift:
<input type="checkbox"/> Inspektion Beschreibung: <input type="checkbox"/> Wartung <input type="checkbox"/> Reparatur 	Firma: Name: Datum/ Unterschrift:
<input type="checkbox"/> Inspektion Beschreibung: <input type="checkbox"/> Wartung <input type="checkbox"/> Reparatur 	Firma: Name: Datum/ Unterschrift:
<input type="checkbox"/> Inspektion Beschreibung: <input type="checkbox"/> Wartung <input type="checkbox"/> Reparatur 	Firma: Name: Datum/ Unterschrift:
<input type="checkbox"/> Inspektion Beschreibung: <input type="checkbox"/> Wartung <input type="checkbox"/> Reparatur 	Firma: Name: Datum/ Unterschrift:

Nachweisprotokoll für Inspektions- Wartungs- und Reparaturarbeiten Druckerhöhungsanlage GENO-FU-X/GENO-HR-X	
Durchgeführte Arbeiten	Durchführungsbestätigung
<input type="checkbox"/> Inspektion Beschreibung: <input type="checkbox"/> Wartung <input type="checkbox"/> Reparatur	Firma: Name: Datum/ Unterschrift:
<input type="checkbox"/> Inspektion Beschreibung: <input type="checkbox"/> Wartung <input type="checkbox"/> Reparatur	Firma: Name: Datum/ Unterschrift:
<input type="checkbox"/> Inspektion Beschreibung: <input type="checkbox"/> Wartung <input type="checkbox"/> Reparatur	Firma: Name: Datum/ Unterschrift:
<input type="checkbox"/> Inspektion Beschreibung: <input type="checkbox"/> Wartung <input type="checkbox"/> Reparatur	Firma: Name: Datum/ Unterschrift:
<input type="checkbox"/> Inspektion Beschreibung: <input type="checkbox"/> Wartung <input type="checkbox"/> Reparatur	Firma: Name: Datum/ Unterschrift:
<input type="checkbox"/> Inspektion Beschreibung: <input type="checkbox"/> Wartung <input type="checkbox"/> Reparatur	Firma: Name: Datum/ Unterschrift:
<input type="checkbox"/> Inspektion Beschreibung: <input type="checkbox"/> Wartung <input type="checkbox"/> Reparatur	Firma: Name: Datum/ Unterschrift:
<input type="checkbox"/> Inspektion Beschreibung: <input type="checkbox"/> Wartung <input type="checkbox"/> Reparatur	Firma: Name: Datum/ Unterschrift:
<input type="checkbox"/> Inspektion Beschreibung: <input type="checkbox"/> Wartung <input type="checkbox"/> Reparatur	Firma: Name: Datum/ Unterschrift:
<input type="checkbox"/> Inspektion Beschreibung: <input type="checkbox"/> Wartung <input type="checkbox"/> Reparatur	Firma: Name: Datum/ Unterschrift: