

Abb. 1: Dosieranlage DME

Dosieranlage GENODOS® DME 6, DME 10, DME 20, DME 30, DME 80, DME 100

Verwendungszweck

Die Dosieranlagen GENODOS® DME werden zur Zugabe von EXADOS®-Mineralstoffen im Trink- und Brauchwasserbereich von Gewerbe- und Industriegebäude sowohl auch in Wohngebäuden eingesetzt. Sie schützen die Wasserleitungen und die daran angeschlossenen wasserführenden Systemteile (Armaturen, Geräte, Betriebsanlagen usw.) vor Funktionsstörungen und Schäden durch Kalkablagerungen und/oder Korrosion.

Hinweis: Vor Einsatz der Dosieranlage muss die Wasserzusammensetzung bekannt sein.

Arbeitsweise

Bei der Wasserentnahme misst ein Wasserzähler die durchfließende Wassermenge und gibt entsprechend dem Impulsabstand des Wasserzählers die Steuerimpulse auf die Elektronik der Dosierpumpe.

Diese Elektronik steuert die Dosierpumpe. Durch die mengenproportionale Zugabe des Mineralstoffes ist eine gleichbleibende Trinkwasserqualität garantiert. Die EXADOS®-Lösung wird über eine Sauglanze mit integrierter Leermeldung direkt aus dem Einwegbehälter angesaugt.

Mit der Dosierpumpe wird die angesaugte Mineralstofflösung über die Dosierleitung und das Dosierventil in die Trinkwasserleitung gepumpt.

Durch die elektrische Niveauüberwachung wird der notwendige Behälterwechsel durch die gelbe LED optisch auf der Steuerungselektronik signalisiert und der Pumpenbetrieb automatisch gestoppt.

Einbauvorbereitungen

Der Einbauort muss frostsicher sein und den Schutz der Anlage vor Sonnenlicht, Chemikalien, Farbstoffen, Lösungsmitteln und Dämpfen gewährleisten. Die Umgebungstemperatur sollte max. 30°C nicht überschreiten. Für den elektrischen Anschluss ist im Bereich von ca. 1,5 m von der Dosieranlage eine separate Steckdose erforderlich (230V/50/60Hz).

Die Dosieranlagen DME sind DVGW-zertifiziert und können ohne zusätzlich Absicherung (Systemtrenner, große Rohrschleife) installiert werden.

Inbetriebnahme

Vor der Inbetriebnahme ist zu prüfen, ob das System dicht und fachgerecht installiert wurde. Die Dosieranlage wird vormontiert geliefert.

Dosierpumpe

Die Pumpe ist auf dem individuell aufschiebbaren Pumpenfuß max. 1,5 m (bei Mineralstoffen und Dichte 1,0 g/ml) über dem Behälterboden zu befestigen (jedoch vorzugsweise so niedrig als möglich).

Leermeldung (Sauglanze)

Beim Einsatz einer Sauglanze mit integrierter Leermeldung ist der Leermeldestecker der Sauglanze an dem entsprechenden Eingang der Pumpe anzuschließen.

Externes Ansteuergerät (z. B. Kontaktwasserzähler).

Beim Einsatz eines externen Ansteuerungsgerätes ist das Ansteuerungskabel (roter Stecker) am entsprechenden Eingang der Dosierpumpe anzuschließen. Der Frequenzschalter der Dosierpumpe muss auf "EXTERN" stehen.

Dosiermittel

Die Dosierleitung zur Dosierstelle ist sicher und knickfrei zu installieren. Das Dosierventil ist so zu setzen, dass vor dem Ventil und danach eine Absperrmöglichkeit vorhanden ist.

Die Dosierpumpe mit Netzspannung 230 V / 50/60 Hz versorgen.

Die Pumpe ist auf eine Dosiermenge von 100 ml EXADOS®-Lösung pro m³ Wasser fest eingestellt und verplombt.

Hinweis: Es dürfen nur EXADOS®-Mineralstofflösungen der Fa. Grünbeck verwendet werden.

Bei individuellem Bedarf von Sauglanze und Dosierleitung siehe Variante DM; Produktdatenblatt D 28

Lieferumfang

Dosieranlage bestehend aus: Selbstansaugende und gegen Druck selbstentlüftende, stufenlos regelbare Membrandosierpumpe, Synchronmotor 230 V / 50/60 Hz, mit Anschlussmöglichkeiten für Leermeldung, externe Ansteuerung und potentialfreiem Störmeldeausgang.

Bestell-Nr. auf Anfrage

Kontaktwasserzähler mit Impulskabel zur GENODOS®-Pumpe.

Bestell-Nr. auf Anfrage

Dosierventil 2/4 oder 4/6 bei DME 80/100

Bestell-Nr. auf Anfrage

Sauglanze für Einwegkanister 10/20 Liter in PVC mit integrierter Leermeldung, Vorwarnung, Saug- und Rücklaufleitung, 465 mm lang.

Bestell-Nr. 118 510

Schlauchanschlusssset 2/4 oder 4/6 bei DME 80/100

Bestell-Nr. auf Anfrage

Dosierschlauch in PA
di=2; da=4,

Bestell-Nr. 857 72 002

oder di=4; da=6 bei DME 80/100

Bestell-Nr. 857 70 015

Zubehör

Siehe auch Technische Information „Zubehör zu GENODOS®-Pumpe“

Bestell-Nr. 118 950

Technische Daten/Maße		Dosieranlage GENODOS®					
Anlagentyp		DME 6	DME 10	DME 20	DME 30	DME 80	DME 100
Anschlussdaten							
Anschlussnennweite Wasserzähler		R 1" DN 25	R 1 ¼" DN 32	R 1 ½" DN 40	R 2" DN 50	DN 80	DN 100
Netzanschluss		230 V / 50/60 Hz / 18/21 W					
Schutzart		IP 54					
Leistungsdaten							
Arbeitsbereich	[m³/h]	0,04 bis 6	0,04 bis 10	0,05 bis 20	0,1 bis 30	0,1 bis 80	0,1 bis 100
Druckverlust bei Nennleistung	[bar]	0,5	0,8		0,6		0,8
Dosierfolge (GP-Pumpe)	[l]	1	2,5	4,7	6,7	11,4	
Impulsfolge (Wasserzähler)	[l/Imp.]	0,33	0,5	0,93	1,33	3,8	
Auslegungsnennndruck	[MPa]	1					
max. Arbeitsdruck	[MPa]	1		0,8		0,6	
Betriebsdruck max.	[bar]	10		8		6	
Maße und Gewichte							
Baulänge ohne Verschraubung	[mm]	190			240	-	-
Baulänge mit Verschraubung	[mm]	276	280	312	356	-	-
Baulänge mit Flanschanschluss	[mm]	-	-	-	-	310	
GENODOS®-Pumpe							
GENODOS®-Pumpe GP		1/40	2/40	6/40		10/40	
Stellung Impulsteilungsfaktor	[T]	1	2			1	
Saughöhe max.		1,5 m WS (bezogen auf Wasser 20°C)					
Prüfzeichen/Zertifizierungszeichen							
DVGW-Registriernummer		NW-9101CM0334					
Umweltdaten							
Umgebungstemperatur		5-30°C					
Geeignete Mineralstofflösung		EXADOS®-Mineralstoff					
Bestell-Nr.		163 435	163 445	163 455	163 465	163 475	163 485

Die Dosierpumpen sind auf 100 ml Mineralstofflösung pro m³ Wasser bei 5 bar Gegendruck eingestellt und verplombt.

Montagebeispiel Dosieranlage GENODOS® DME 6

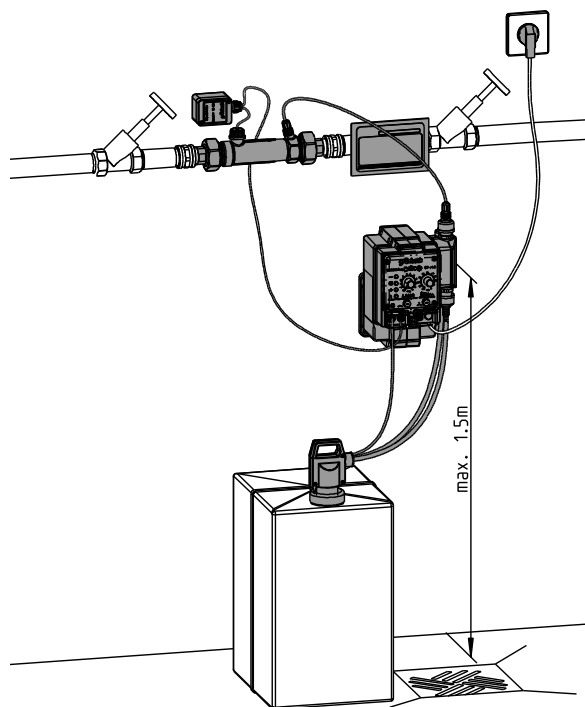


Abb. 2: Dosieranlage GENODOS® DME 6