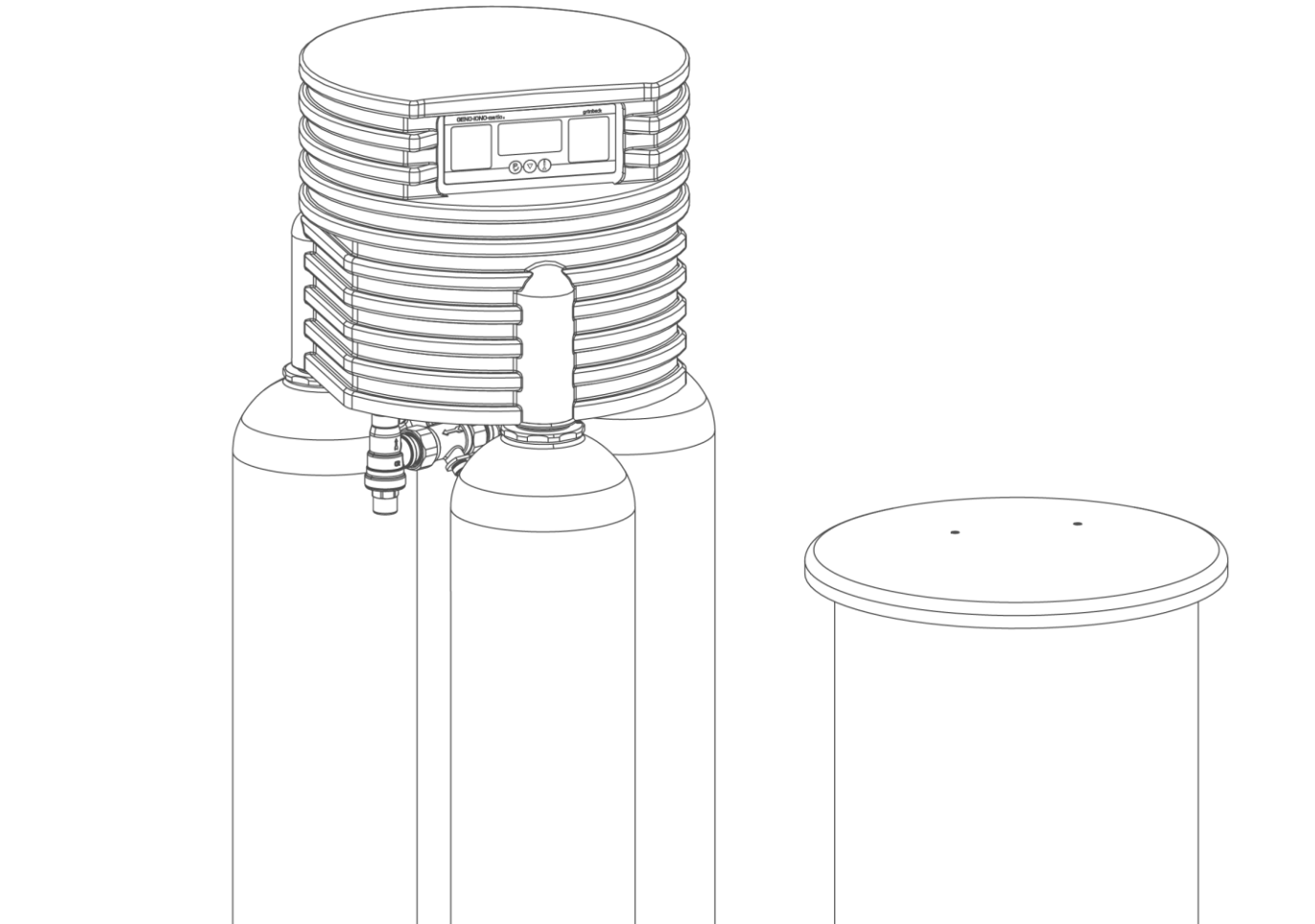


Wir verstehen Wasser.



Enthärtungsanlage | Delta-p/Delta-p-I

Betriebsanleitung

grünbeck

**Zentraler Kontakt  
Deutschland**

**Vertrieb**  
Telefon 09074 41-0

**Service**  
Telefon 09074 41-333  
Telefax 09074 41-120

**Erreichbarkeit**  
Montag bis Donnerstag  
7:00 - 18:00 Uhr

Freitag  
7:00 - 16:00 Uhr

**Urheberrecht**

Das Urheberrecht dieser Betriebsanleitung verbleibt beim Hersteller. Kein Teil dieser Anleitung darf in irgendeiner Form ohne die schriftliche Genehmigung der Grünbeck Wasseraufbereitung GmbH reproduziert oder unter Verwendung elektronischer Systeme verarbeitet, vervielfältigt oder verbreitet werden.

Zu widerhandlungen, die den oben genannten Angaben widersprechen, verpflichten zu Schadensersatz.

Technische Änderungen vorbehalten.  
© by Grünbeck Wasseraufbereitung GmbH

**Original der Betriebsanleitung**

Stand der Betriebsanleitung: Dezember 2019  
Bestellnummer: TD3-BM001de\_034

# Inhaltsverzeichnis

<b>1</b>	<b>Zu dieser Anleitung.....</b>	<b>4</b>	6.3	Produkt prüfen .....	39
1.1	Mitgeltende Unterlagen.....	4	6.4	Steuerung einstellen .....	40
1.2	Zielgruppe.....	4	6.5	Produkt an Betreiber übergeben .....	40
1.3	Aufbewahrung der Unterlagen .....	4	<b>7</b>	<b>Bedienung .....</b>	<b>41</b>
1.4	Verwendete Symbole.....	4	7.1	Wasserhärte ermitteln.....	41
1.5	Darstellungsregeln .....	5	7.2	Rohwasserhärte eingeben.....	42
1.6	Gültigkeit der Anleitung.....	5	7.3	Weichwasserhärte eingeben .....	43
1.7	Typenschild.....	6	7.4	Manuelle Regeneration starten .....	44
<b>2</b>	<b>Sicherheit.....</b>	<b>7</b>	7.5	Uhrzeit einstellen .....	45
2.1	Sicherheitsmaßnahmen .....	7	<b>8</b>	<b>Reinigung, Inspektion, Wartung.....</b>	<b>46</b>
2.2	Sicherheitshinweise .....	8	8.1	Reinigung .....	46
2.3	Vorschriften .....	8	8.2	Intervalle .....	47
2.4	Pflichten der Fachkraft und/oder der Fachfirma .....	8	8.3	Inspektion .....	47
2.5	Pflichten des Betreibers .....	9	8.4	Wartung .....	48
2.6	Zulässiges Regeneriermittel .....	9	8.5	Verbrauchsmaterial .....	50
2.7	Transport .....	9	8.6	Ersatzteile .....	50
<b>3</b>	<b>Produktbeschreibung .....</b>	<b>10</b>	8.7	Verschleißteile .....	50
3.1	Bestimmungsgemäße Verwendung.....	10	<b>9</b>	<b>Störung .....</b>	<b>55</b>
3.2	Produktkomponenten.....	11	9.1	Displaymeldungen .....	55
3.3	Funktionsbeschreibung.....	12	9.2	Sonstige Beobachtungen .....	59
3.4	Zubehör .....	13	<b>10</b>	<b>Außerbetrieb- und Wiederinbetriebnahme .....</b>	<b>61</b>
<b>4</b>	<b>Steuerung .....</b>	<b>16</b>	10.1	Außerbetriebnahme .....	61
4.1	Funktionsweise .....	16	10.2	Wiederinbetriebnahme .....	61
4.2	Definition der Betriebszustände .....	16	<b>11</b>	<b>Demontage und Entsorgung.....</b>	<b>62</b>
4.3	Bedienfolie .....	17	11.1	Demontage .....	62
4.4	Display-Anzeige.....	17	11.2	Entsorgung .....	62
4.5	Bedienelemente .....	20	<b>12</b>	<b>Technische Daten .....</b>	<b>63</b>
4.6	Ebenenstruktur .....	21	12.1	Dauerdurchflusskurve.....	66
4.7	Grundanzeige .....	21	12.2	Druckverlustkurven.....	67
4.8	Info-Ebene .....	22	12.1	Elektrische Leitungsverbindung.....	68
4.9	Bediener-Programmirebene .....	23	<b>13</b>	<b>Sonstige Informationen.....</b>	<b>70</b>
4.10	Installateur-Ebenen.....	23	13.1	Natriumgehalt im Wasser .....	70
<b>5</b>	<b>Installation .....</b>	<b>28</b>	13.2	Härtebereiche .....	70
5.1	Anforderungen an den Aufstellort .....	29	<b>14</b>	<b>Betriebshandbuch .....</b>	<b>71</b>
5.2	Lieferumfang prüfen.....	30			
5.3	Produkt vorbereiten .....	31			
5.4	Produkt installieren .....	34			
<b>6</b>	<b>Inbetriebnahme .....</b>	<b>38</b>			
6.1	Salztank füllen .....	38			
6.2	Produkt entlüften.....	39			

# 1 Zu dieser Anleitung

## 1.1 Mitgeltende Unterlagen

Als mitgeltende Unterlagen gelten bei der Enthärtungsanlage Delta-p/Delta-p-I folgende Dokumente:

- Montageanleitung: Enthärtungsanlage Delta-p  
Bestell-Nr.: 185 945
- Für den Werks-/Vertragskundendienst der Firma Grünbeck:
  - Kundendienstanleitung Enthärtungsanlage Delta-p/Delta-p-I  
Bestell-Nr.: 185 951
- Die Anleitungen aller verwendeten Zubehörteile.

## 1.2 Zielgruppe

Zielgruppe dieser Anleitung ist eine Fachkraft und der Betreiber.

## 1.3 Aufbewahrung der Unterlagen

Bewahren Sie diese Anleitung sowie alle mitgeltenden Unterlagen auf, damit sie bei Bedarf zur Verfügung stehen.

## 1.4 Verwendete Symbole



Dieses Symbol kennzeichnet Hinweise, die Sie zu Ihrer persönlichen Sicherheit sowie zur Vermeidung von Sachschäden beachten müssen.

---



Dieses Symbol kennzeichnet Hinweise, die Sie zur Vermeidung von Sachschäden beachten müssen.

---



Dieses Symbol kennzeichnet wichtige Informationen über das Produkt oder die Handhabung des Produktes.

---



Dieses Symbol kennzeichnet Arbeiten, die nur von Fachkräften durchgeführt werden dürfen. In Deutschland muss das Installationsunternehmen nach § 12(2) AVB Wasser V in ein Installateurverzeichnis eines Wasserversorgungsunternehmens eingetragen sein.

---



Dieses Symbol kennzeichnet Arbeiten, die nur vom Werks-/Vertragskundendienst der Firma Grünbeck oder von einer durch Grünbeck geschulter Fachkraft durchgeführt werden dürfen.

---



Dieses Symbol kennzeichnet Arbeiten, die nur von einer Elektro-Fachkraft nach den Richtlinien des VDE oder vergleichbarer, örtlich zuständiger Institutionen durchgeführt werden dürfen.

## 1.5 Darstellungsregeln

Folgende Darstellungen werden in dieser Anleitung verwendet:

Beschreibung	Darstellung
Handlungsanweisung einschrittig oder zeitliche Abfolge der Handlungsschritte unwesentlich	▶ Handlungsschritt
Handlungsanweisung mehrschrittig und zeitliche Abfolge der Handlungsschritte wichtig	<ol style="list-style-type: none"> <li>1. erster Handlungsschritt                             <ol style="list-style-type: none"> <li>a erster Schritt</li> <li>b zweiter Schritt</li> </ol> </li> <li>2. zweiter Handlungsschritt</li> </ol>
Ergebnis nach einer Handlungsanweisung	» Ergebnis
Aufzählungen	<ul style="list-style-type: none"> <li>• Listenpunkt                             <ul style="list-style-type: none"> <li>• Listenunterpunkt</li> </ul> </li> </ul>
Displaytexte	Displaytext
Bedienelemente	Button/Taste

## 1.6 Gültigkeit der Anleitung

Diese Anleitung ist für folgende Produkte gültig:

- Enthärtungsanlage Delta-p 1"
- Enthärtungsanlage Delta-p 1 ¼"
- Enthärtungsanlage Delta-p 1 ½"
- Enthärtungsanlage Delta-p 2"
- Enthärtungsanlage Delta-p 1"-I
- Enthärtungsanlage Delta-p 1 ¼"-I
- Enthärtungsanlage Delta-p 1 ½"-I
- Enthärtungsanlage Delta-p 2"-I

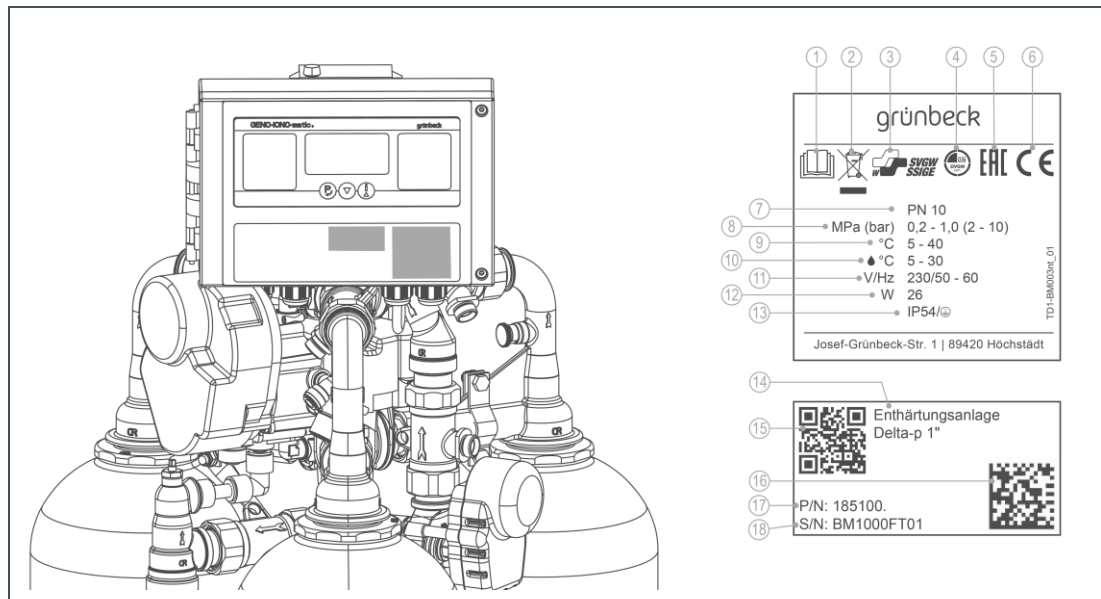
Diese Anleitung gilt auch für die aufgelisteten Produkte, die anschlussfertig auf einem Podest montiert sind.

## 1.7 Typenschild

Das Typenschild finden Sie unter der Abdeckhaube an der Steuerung.

Anfragen oder Bestellungen können schneller bearbeitet werden, wenn Sie die Daten auf dem Typenschild angeben.

- Ergänzen Sie die nachfolgende Übersicht, um die notwendigen Daten stets griffbereit zu haben.



Pos.	Bezeichnung	Pos.	Bezeichnung
1	Betriebsanleitung beachten	2	Entsorgungshinweis
3	SVGW-Prüfzeichen	4	DVGW-Prüfzeichen
5	EAC-Kennzeichnung	6	CE-Kennzeichnung
7	Nenndruck	8	Betriebsdruck
9	Umgebungstemperatur	10	Wassertemperatur
11	Bemessungsspannung/-frequenz	12	Elektrische Leistungsaufnahme
13	Schutzart/Schutzklasse	14	Produktbezeichnung
15	QR-Code	16	Data-Matrix-Code
17	Bestell-Nr.	18	Serien-Nr.

- Produktbezeichnung: Enthärtungsanlage \_\_\_\_\_
- Bestell-Nr.: 185 \_\_\_\_\_
- Serien-Nr.: BM \_\_\_\_\_

## 2 Sicherheit



**WARNUNG:** Verunreinigung von Trinkwasser durch unsachgemäße Handhabung.

- Es besteht die Gefahr von Infektionskrankheiten.
- ▶ Lassen Sie Installation, Inbetriebnahme und jährliche Wartung durch eine Fachkraft ausführen.

### 2.1 Sicherheitsmaßnahmen

- Lesen Sie diese Anleitung aufmerksam durch, bevor Sie Ihr Produkt betreiben.
- Betreiben Sie das Produkt nur, wenn alle Komponenten ordnungsgemäß installiert wurden.
- Beauftragen Sie nur Personen mit Arbeiten an Ihrem Produkt, die diese Anleitung gelesen und verstanden haben und die auf Grund ihrer Ausbildung für diese Arbeiten geeignet sind.
- Lassen Sie Ihr Produkt dauerhaft an der Strom- und Wasserversorgung angeschlossen.
- Keinesfalls dürfen Sie Sicherheitseinrichtungen entfernen, überbrücken oder anderweitig unwirksam machen.
- Betreiben Sie keine Produkte, bei denen die Netzanschlussleitung beschädigt ist. Dies kann zu Verletzungen durch Stromschlag führen.
- Lassen Sie beschädigte Netzanschlussleitungen unverzüglich austauschen.
- Netzanschlussleitungen dürfen nur vom Hersteller oder autorisiertem Personal getauscht werden.
- Beachten Sie die Wartungsintervalle (siehe Kapitel 8.2). Nichtbeachtung kann eine mikrobiologische Kontamination Ihrer Trinkwasserinstallation zur Folge haben.

## 2.2 Sicherheitshinweise

Diese Anleitung enthält Hinweise, die Sie zu Ihrer persönlichen Sicherheit sowie zur Vermeidung von Sachschäden beachten müssen. Die Hinweise sind durch ein Warndreieck hervorgehoben und folgendermaßen aufgebaut:



---

**VORSICHT:** Art und Quelle der Gefährdung.

- Mögliche Folgen
  - ▶ Maßnahmen zur Vermeidung
- 

Folgende Signalwörter sind je nach Gefährdungsgrad definiert und können im vorliegenden Dokument verwendet sein:

- **GEFAHR** bedeutet, dass Tod oder schwere Körperverletzungen eintreten werden.
- **WARNUNG** bedeutet, dass Tod oder schwere Körperverletzungen eintreten können.
- **VORSICHT** bedeutet, dass leichte Körperverletzungen eintreten können.
- **HINWEIS** (ohne Warndreieck) bedeutet, dass ein Sachschaden eintreten kann.

## 2.3 Vorschriften

Beachten Sie bei der Installation, Inbetriebnahme und Wartung unter anderem die nachfolgenden Vorschriften und Richtlinien:

- gesetzliche Vorschriften zum Umweltschutz
- berufsgenossenschaftliche Bestimmungen
- DIN EN 806 Technische Regeln für Trinkwasser-Installationen
- VDI 6023 Teil 5 - 7 Technische Regeln für Trinkwasser-Installationen
- VDI/DVGW 6023 Teil 6

## 2.4 Pflichten der Fachkraft und/oder der Fachfirma

Um eine einwandfreie und sichere Funktion des Produktes zu gewährleisten, beachten Sie folgende Vorgaben:

- Führen Sie nur Tätigkeiten durch, die in dieser Anleitung beschrieben sind.
- Führen Sie alle Tätigkeiten unter Berücksichtigung aller geltenden Normen und Vorschriften aus.
- Weisen Sie den Betreiber in die Funktion und Bedienung des Produktes ein.
- Weisen Sie den Betreiber auf die Wartung des Produktes hin.



- Weisen Sie den Betreiber auf mögliche Gefährdungen hin, die beim Betrieb des Produktes entstehen können.
- Füllen Sie das Betriebshandbuch aus (siehe Kapitel 14).

## 2.5 Pflichten des Betreibers

Um eine einwandfreie und sichere Funktion des Produktes zu gewährleisten, beachten Sie folgende Vorgaben:

- Beauftragen Sie eine Fachkraft mit der Installation, Inbetriebnahme und Wartung.
- Lassen Sie sich das Produkt von einer Fachkraft erklären.
- Führen Sie nur Tätigkeiten aus, die in dieser Anleitung beschrieben sind.
- Führen Sie keine Tätigkeiten aus, die ausdrücklich für eine Fachkraft gekennzeichnet sind.
- Setzen Sie dieses Produkt nur in seiner bestimmungsgemäßen Verwendung ein.
- Sorgen Sie für die Durchführung der erforderlichen Inspektions- und Wartungsarbeiten.
- Bewahren Sie diese Anleitung auf.

## 2.6 Zulässiges Regeneriermittel

Die Enthärtungsanlagen Delta-p/Delta-p-I dürfen nur mit folgendem Regeneriermittel betrieben werden:

- Salztabletten nach DIN EN 973 Typ A

## 2.7 Transport

- ▶ Transportieren Sie die Einzelteile der Anlage nur in der Original-Verpackung.
- ▶ Transportieren Sie eine Enthärtungsanlage auf Podest nur mit einem Gabelstapler bzw. Handhubmaschine mit geeigneten Gabeln.

## 3 Produktbeschreibung

Die Enthärtungsanlage ist mit einem Steuerventil für die 3 Austauscher, welche mengenabhängig gesteuert werden, ausgestattet.

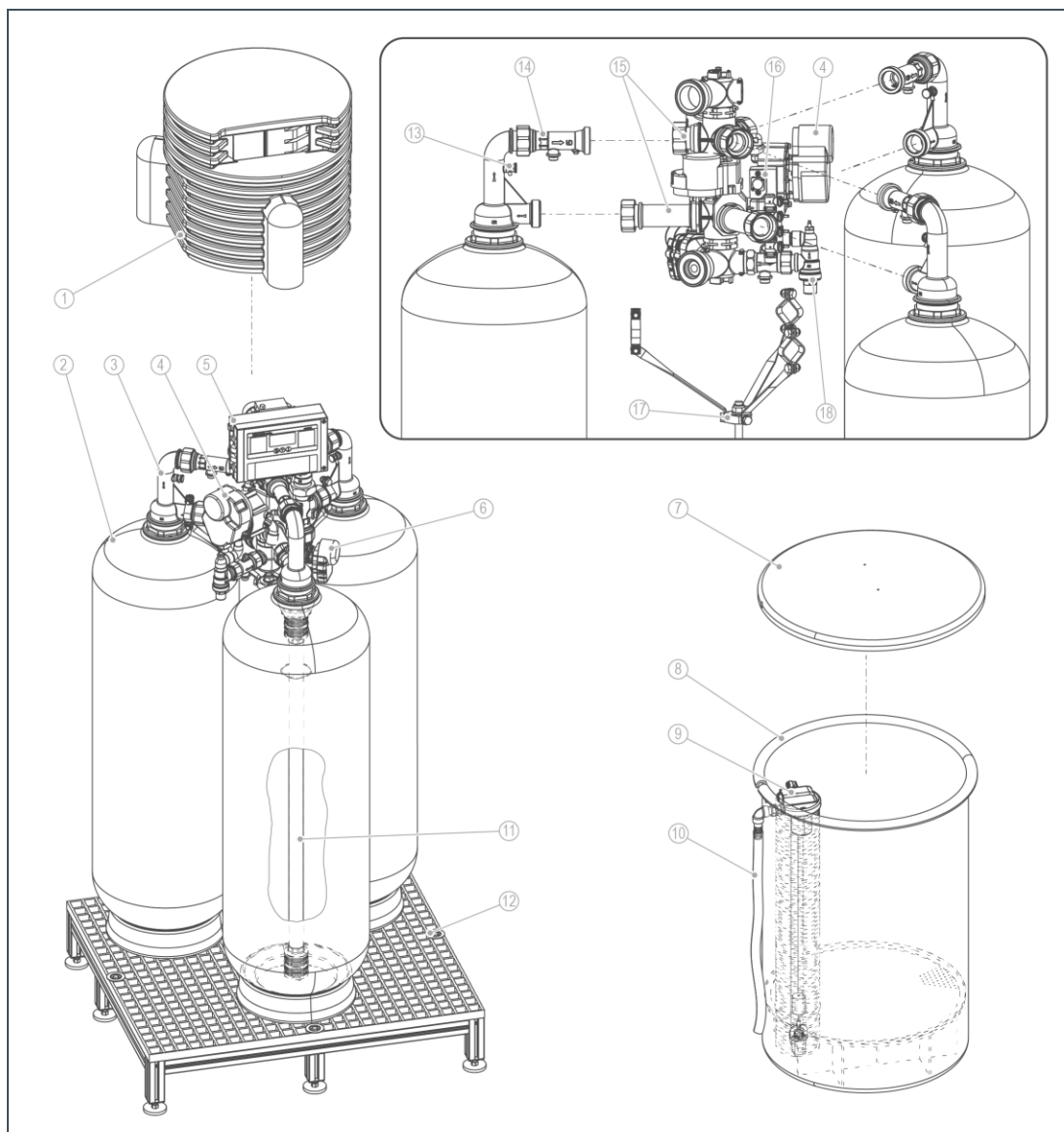
Die Regeneration wird ausgelöst, wenn der als nächstes zu regenerierende Austauscher erschöpft oder der als übernächstes zu regenerierende Austauscher zu 50 % erschöpft ist. Die Enthärtungsanlage regeneriert mit Rohwasser.

### 3.1 Bestimmungsgemäße Verwendung

Die Enthärtungsanlagen Delta-p/Delta-p-I sind zur kontinuierlichen Erzeugung von enthärtetem und teilenthärtetem Wasser bestimmt und in folgenden Bereichen einsetzbar:

- Enthärten und Teilenthärten von:
  - Brunnenwasser
  - Prozesswasser
  - Kesselspeisewasser
  - Kühlwasser
  - Klimawasser
  - kaltem Trinkwasser
  - Brauchwasser

## 3.2 Produktkomponenten






Pos.	Bezeichnung	Pos.	Bezeichnung
1	Abdeckhaube	2	Austauscherflasche (3x)
3	Flaschenadapter	4	Regenerationsventil
5	Steuerung GENO-IONO-matic <sub>3</sub>	6	Verschneideeinrichtung (elektronisch)
7	Deckel Salztank	8	Salztank
9	Saugereinheit Soleventil	10	Überlaufschlauch (Ø 19 mm)
11	Steigrohr	12	Podest*
13	Probeventil	14	Wasserzähler mit Hallsensor
15	Transferventile für Rohwasser und Weichwasser	16	Desinfektionseinrichtung (Chlorzelle mit Injektor)
17	Befestigung auf Podest*	18	Druckminderer

\* = nur bei Variante Podest

### 3.3 Funktionsbeschreibung

#### 3.3.1 Ionenaustauschverfahren

Die Enthärtungsanlage arbeitet nach dem Ionenaustauschverfahren. Der Austausch von Calcium- und Magnesiumionen gegen Natriumionen führt zum Enthärten des Wassers.

Abbildung	Erklärung
	<p>Im Austauscher befindet sich Ionenaustauscherharz in Form von kleinen Harzkügelchen.</p> <p>An jedem Harzkügelchen haften Natriumionen.</p>
	<p>Hartes Wasser mit vielen Calcium- und Magnesiumionen fließt durch den Austauscher.</p> <p>Das Ionenaustauscherharz nimmt Calcium- und Magnesiumionen vom Wasser auf und gibt dafür Natriumionen ab.</p> <p>Diese Reaktion nennt man Ionenaustausch.</p> <p>Die Calcium- und Magnesiumionen bleiben im Austauscher zurück.</p> <p>Weiches Wasser ohne Calcium- und Magnesiumionen, dafür mit Natriumionen verlässt den Austauscher.</p> <p>Dieser Prozess findet so lange statt, bis keine Natriumionen mehr vorhanden sind. Das Ionenaustauscherharz ist erschöpft.</p>
	<p>Der Austausch lässt sich umkehren, wenn sehr viele Natriumionen zugeführt werden.</p> <p>Der Austauscher wird mit Sole (Wasser mit Salz) gespült.</p> <p>Natriumionen verdrängen durch ihre Überzahl Calcium- und Magnesiumionen am Ionenaustauscherharz.</p> <p>Dieses Wasser mit Calcium- und Magnesiumionen wird in den Kanal geleitet.</p> <p>Der Ausgangszustand ist wiederhergestellt.</p> <p>Das Ionenaustauscherharz ist regeneriert und somit betriebsbereit.</p>

★ Natriumion    ● Calciumion    ▲ Magnesiumion

### 3.4 Zubehör



Sie können Ihr Produkt mit Zubehör nachrüsten. Der für Ihr Gebiet zuständige Außendienstmitarbeiter und die Grünbeck-Zentrale stehen Ihnen für nähere Informationen zur Verfügung.

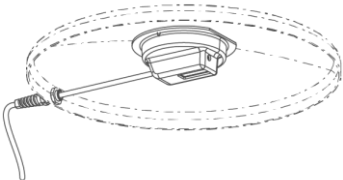
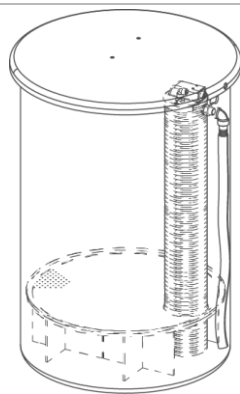
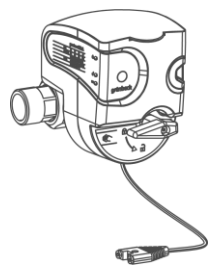
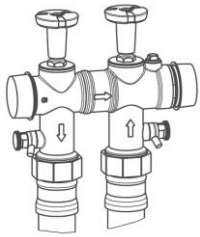
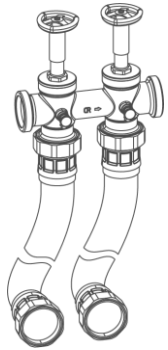
Bild	Produkt	Bestell-Nr.
	<b>Voralarm Salzvorrat</b> Zur Überwachung des Salzvorrats durch Lichttaster, wird auf der Unterseite des Salztankdeckels montiert.	<b>185 335</b>
	<b>Salztank</b> <b>210 Liter</b> <b>750 Liter</b> Behälter mit Salztankdeckel, Saugereinheit mit Soleventil und Sicherheitsüberlauf-Schlauch.	<b>185 510</b> <b>185 525</b>
	<b>Sicherheitseinrichtung protectIQ:A20</b> Produkt zum Schutz vor Wasserschäden in Ein- und Zweifamilienhäusern. Weitere Größen auf Anfrage.	<b>126 400</b>
	<b>Anschluss-Set</b> <b>1"-1¼"</b> <b>1"-1¼"-I</b>	<b>185 807</b> <b>185 808</b>
	<b>1½"-2"</b> <b>1½"-2"-I</b> <ul style="list-style-type: none"><li>• Kompaktventilblock</li><li>• eingebautes Überströmventil (nicht bei Ausführung Delta-p-I)</li><li>• Absperrventile für Hart- und Weichwasser</li><li>• Probeventile Roh- und Weichwasser (nur bei 1"-1¼")</li><li>• 2 flexible, druckbeständige Anschlusschläuche</li></ul> (Für die Schweiz sind Anschlusschläuche nicht im Lieferumfang enthalten. Bauseitig Festverrohrung herstellen).	<b>185 823</b> <b>185 824</b>

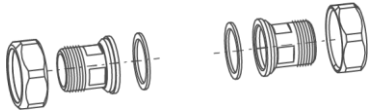
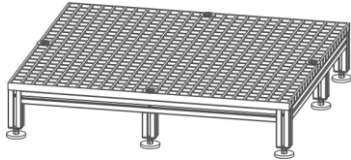
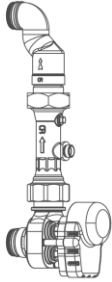
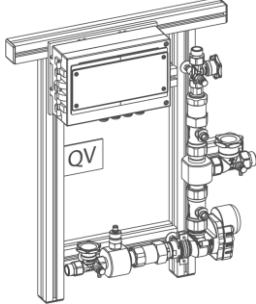
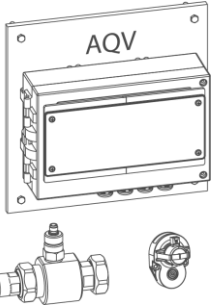
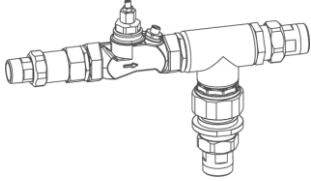
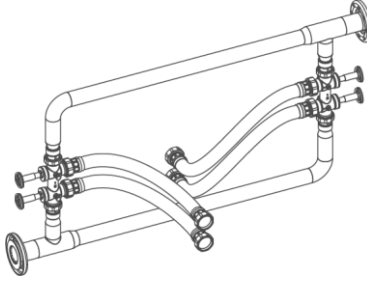
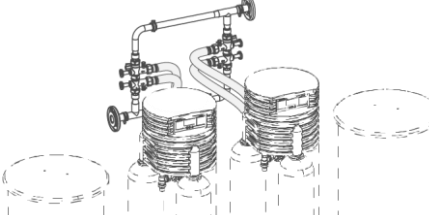
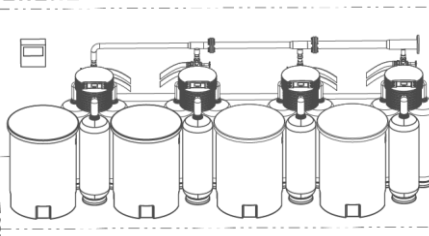
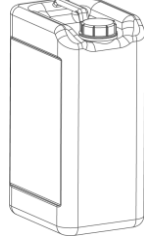
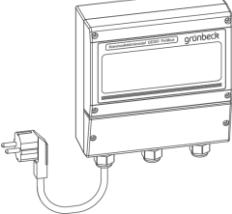
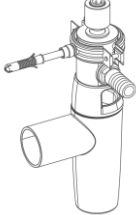
Bild	Produkt	Bestell-Nr.
	<b>Anschluss-Verschraubung für Anschlussblock</b>	
	1"	185 846
	1¼"	185 847
	1½"	185 848
	2"	185 849
Wassermesserschraubungen mit Dichtungen zum Voreinbau des Anschlussblockes.		
	<b>Podest Delta-p 1"-1¼"</b>	185 820
	770 x 770 x 200 mm	
	<b>Podest Delta-p 1½"-2"</b>	185 825
960 x 880 x 200 mm		
Gestell aus Aluprofilen mit Stellfüßen und Gitterrost.		
	<b>Verschneidung zu Delta-p</b>	
	1"-1¼"	185 023
	1½"-2"	185 006
Elektronisch geregelte Verschneideeinrichtung mit Wasserzähler und Impulskabel mit Hallelement.		
	<b>Qualitätsgesteuerte Verschneideeinrichtung (QV) zu Delta p-I</b>	
	1"	185 570
	2"	185 575
Nachgeschaltete Einrichtung zur mengenproportionalen, konstanten Verschneidung im industriellen/gewerblichen Bereich.		
	<b>Aufrüstsatz Qualitätsgesteuerte Verschneideeinrichtung (AQV) zu Delta p-I</b>	
	1"-1¼"	189 511
	1½"-2"	189 512
Integrierbare Variante der Qualitätsgesteuerten Verschneideeinrichtung.		
	<b>Mechanische Verschneidung zu Delta-p</b>	
	1"-1¼"	185 385
	1½"-2"	185 395
Mechanische Verschneidung ist eine Armaturenbaugruppe die lageunabhängig in einen Bypass (parallel) zu der Enthärtungsanlage installiert wird.		

Bild	Produkt	Bestell-Nr.
	<b>Parallelverrohrung Delta-p</b>	
	2x1" PVC	185 450
	2x1¼" PVC	185 455
	2x1½" PVC	185 460
	2x2" PVC	185 465
	3x2" PVC	185 470
	2x1" VA	185 400
2x1¼" VA	185 405	
2x1½" VA	185 410	
2x2" VA	185 415	
	<p>Beispiel: Parallelverrohrung (Tichelmann-Verrohrung) von zwei oder mehreren Dreifachenthärtungsanlagen mit allen notwendigen Verbindungsteilen und Anschlussets.</p>	
	<b>Kaskadenschaltung Delta-p</b>	
	1"-1¼" - 2-fach	185 360
	1½"-2" - 2-fach	185 365
	2" - 3-fach	185 370
	2" - 4-fach	185 375
<p>ohne Abbildung</p>	<p>Kaskadensteuerung für parallelverrohrte Enthärtungsanlagen Delta-p. Die Kaskadenschaltung wird in Verbindung mit Enthärtungsanlagen Delta-p in Parallelverrohrung benötigt.</p>	
	<b>M-Bus-Messumformer D-DAM komplett</b>	115 850
	<p>Weiterleitung des Durchfluss- und Zählerstandes, sowie Statistikwerten des Turbinenwasserzählers per M Bus (IEC870). Die Impulsausgabe erfolgt proportional zum Durchfluss an Analogausgang und Relaiskontakt der Grünbeck Steuerung.</p> <p>Maße: 160x240x160 mm</p>	
	<p><b>Desinfektionsset Delta-p</b></p> <p>1"-1¼" 185 830</p> <p>1½"-2" 185 835</p> <p>Desinfektion der Enthärtungsanlage, z. B. nach langer Stagnation oder Kontamination. Mit GENO-perox, Kanister und persönlicher Schutzausrüstung.</p>	
	<p><b>Kommunikationsmodul DE200 Profibus</b> 185 890</p> <p>Die im Display der Steuerung Delta-p (Steuerung IONO-matic<sub>3</sub>) angezeigten Messwerte und Statusinformationen stehen an der Profibus-DP-Schnittstelle zur bauseitigen Abholung und Weiterverarbeitung durch einen Profibus-DP Master bereit.</p> <p>Profibus-DP Slave-Modul, einschließlich GSD-Datei.</p>	
	<p><b>Kanalanschluss DN 50</b> 185 775</p> <p>Zur fachgerechten Montage nach DIN EN 1717 mit Befestigungsmaterial.</p> <p>Zur Anwendung bei Delta-p 1"-1¼" mit Adapter und 1½"-2" ohne Adapter.</p>	

## 4 Steuerung

Die Enthärtungsanlagen Delta-p/Delta-p-I sind mengen- und/oder zeitabhängig gesteuert. Sie werden über die Steuerung GENO-IONO-matic<sub>3</sub> bedient und überwacht. Die Betriebs- und Regenerationsabläufe werden automatisch in Abhängigkeit der gewählten Betriebsart, Wasserverbrauch, Tagesabstand und Uhrzeit gesteuert.

Die Steuerung hat für die Kommunikation mit bauseits vorhandenen Schnittstellen folgende Kontakte:

- programmierbarer Eingang
- programmierbarer Ausgang
- Eingang für Zubehör „Voralarm Salzvorrat“

### 4.1 Funktionsweise

In der Steuerung sind die unterschiedlichen Parameter für die unterschiedlichen Anlagentypen in Datensätzen hinterlegt.

Im jeweiligen Datensatz sind die Betriebsdaten (Schrittzeiten, Kapazitätzahl, Betriebsart, Überwachungszeiten, Sonderfunktionen) hinterlegt, so dass die Anlage nach Anwahl des Datensatzes betriebsbereit ist.

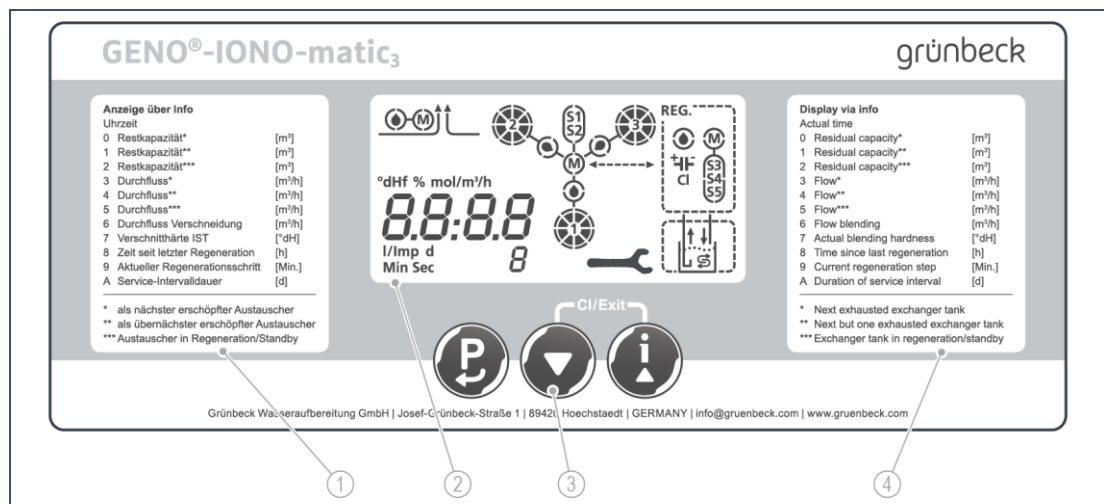
### 4.2 Definition der Betriebszustände

Für die Austauscher (AT) gelten folgende Definitionen:

Definition	Erklärung
Austauscher*	Ist in Betrieb und hat die geringere Restkapazität. Er ist als nächstes erschöpft und steht als nächstes zur Regeneration an.
Austauscher**	Ist in Betrieb und hat die größere Restkapazität. Er ist als übernächstes erschöpft und steht als übernächstes zur Regeneration an.
Austauscher***	Ist bereits regeneriert (Standby)."



## 4.3 Bedienfolie



Pos.	Bezeichnung	Pos.	Bezeichnung
1	Anzeige über Info (Deutsch)	2	Display-Anzeige
3	Tasten	4	Anzeige über Info (Englisch)

## 4.4 Display-Anzeige

### 4.4.1 Hintergrundbeleuchtung

► Drücken Sie eine beliebige Taste, um die Hintergrundbeleuchtung zu aktivieren.

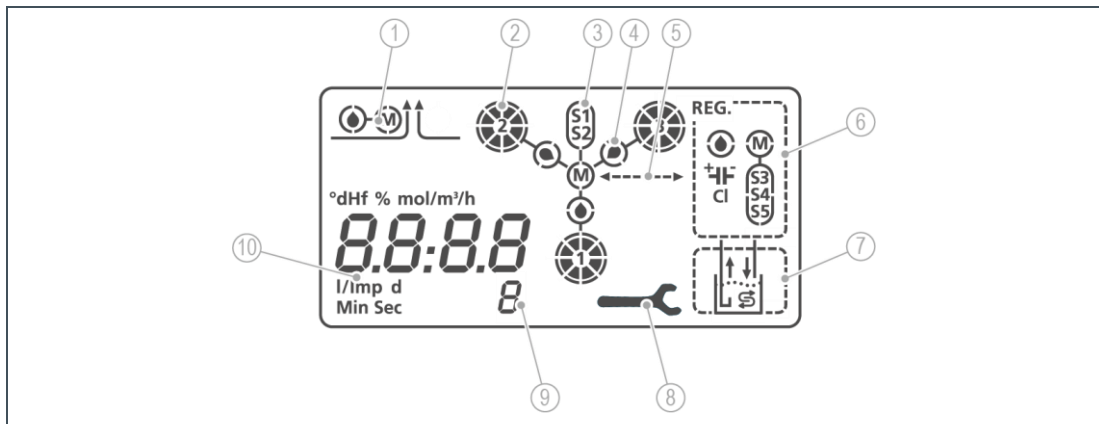


Die Hintergrundbeleuchtung schaltet sich 10 Minuten nach der letzten Tastenbetätigung aus.

Die Hintergrundbeleuchtung blinkt, wenn Störungen oder Warnungen angezeigt werden.











## 4.4.2 Displaysymbole



Abhängig von der Bediensituation zeigt das Display folgende Symbole an:





Pos.	Bezeichnung	Pos.	Bezeichnung
1	Verschneideventil	2	Austauscher
3	Transferventil	4	Tropfensymbol
5	Durchflusspfeil	6	Regenerationsventil
7	Salztank	8	Wartungsintervall
9	Index	10	Ziffern- und Einheitenanzeige




Symbol	Beschreibung
<b>Verschneideventil (nicht bei Delta-p-I)</b>	
	<ul style="list-style-type: none"> <li> Blinkt bei Wasserentnahme (Anteil Rohwasser).</li> <li> Motor ist aktiv, um bei wechselnder Entnahmemenge die Verschnittgröße konstant zu halten.</li> </ul>
<b>Austauscher</b>	
	<p><b>In der Grundanzeige:</b></p> <p>Die beiden in Betrieb befindlichen Austauscher werden mit ihrer Nummer und ihrer Restkapazität angezeigt.</p> <p>Die acht Kreissegmente stehen für jeweils 12,5 % Restkapazität.</p> <ul style="list-style-type: none"> <li> Restkapazität zwischen 100 % und 87,5 %</li> <li> Restkapazität zwischen 50 % und 37,5 %</li> <li> Austauscher erschöpft</li> </ul> <p><b>In der Info-Ebene:</b></p> <p>In der Ziffernanzeige angezeigte Restkapazität und Durchfluss beziehen sich auf den Austauscher, dessen Nummer eingeblendet wird.</p>

Symbol	Beschreibung
<b>Transferventil</b>	
	 Mikroschalter (S1, S2) zeigen an, welche Austauscher in Betrieb, bzw. Regeneration sind.
	 Motor ist aktiv, zum Weiterschalten auf das nächste Austauscherpaar.
<b>Tropfensymbol</b>	
	Blinkt bei Durchfluss am entsprechenden Turbinenwasserzähler 1, 2 oder 3.
<b>Durchflusspfeil</b>	
	Zeigt bei Durchfluss zwischen Regenerations- und Transferventil die Richtung des Durchflusses an. <b>Erstfiltrat:</b> Transferventil -> Regenerationsventil, Abwasser zum Kanal <b>Besalzen/Verdrängen:</b> Regenerationsventil -> Transferventil, Sole bzw. Wasser in den Austauscher <b>Rückspülen:</b> Regenerationsventil -> Transferventil, Abwasser zum Kanal <b>Salztank füllen:</b> Es fließt kein Wasser über diese Verbindung, Richtungspfeil nicht aktiv
<b>Regenerationsventil</b>	
	Anzeige während der ganzen Regeneration.
	<b>Regenerationsschritt Salztank füllen:</b> Tropfensymbol blinkt bei Durchfluss am Turbinenwasserzähler.
	<b>Regenerationsschritt Besalzen:</b> Symbol erscheint, wenn der Elektrolyse-Strom zur Chlorerzeugung (Desinfektion des Austauschers) in Ordnung ist. Symbol blinkt, wenn der Strom zu gering ist.
	Motor ist aktiv, zum Weiterschalten auf den nächsten Regenerationsschritt.
	Mikroschalter (S3, S4, S5) zeigen aktuellen Regenerationsschritt an.

Symbol	Beschreibung
<b>Ziffern- und Einheitenanzeige</b>	
	<p><b>In der Grundanzeige:</b> Zeigt die Uhrzeit</p> <p><b>In der Info-Ebene und der Bediener-Programmirebene:</b> Zeigt den Zahlenwert des Parameters im Menü an; falls verfügbar mit physikalischer Einheit.</p> <p><b>Bei Störungen/Warnungen:</b> Zeigt die aktuell anstehende Störung oder Warnung an.</p>
<b>Index</b>	
	Zeigt als Orientierungshilfe die laufende Nummer des aktuellen Index an.
<b>Wartung</b>	
	Erscheint bei abgelaufenem Wartungsintervall.
<b>Salztank</b>	
	Wird bei laufender Regeneration angezeigt. Passender Pfeil zum entsprechenden Regenerationsschritt erscheint:
↑	Sole wird aus dem Behälter gesaugt.
↓	Rohwasser wird in Salztank gespeist.
⊗	<b>Voralarm Salzvorrat (als Zubehör):</b> Symbol erscheint, wenn Salz nachgefüllt werden muss.

## 4.5 Bedienelemente

Taste	Beschreibung
	<p><b>In der Grundanzeige:</b></p> <ul style="list-style-type: none"> <li>aktiviert Bediener-Programmirebene</li> <li>quittiert Störungen</li> </ul> <p><b>In der Bediener-Programmirebene:</b></p> <ul style="list-style-type: none"> <li>öffnet Parameter zum Verändern</li> <li>speichert die Einstellung und schließt den Parameter</li> </ul>
	<ul style="list-style-type: none"> <li>verkleinert Zahlenwerte</li> </ul> <p><b>In der Grundanzeige:</b></p> <ul style="list-style-type: none"> <li>startet eine manuelle Regeneration</li> </ul> <p><b>In der Bediener-Programmirebene und Info-Ebene:</b></p> <ul style="list-style-type: none"> <li>schaltet zum vorherigen Parameter</li> <li>verkleinert Zahlenwerte</li> </ul>

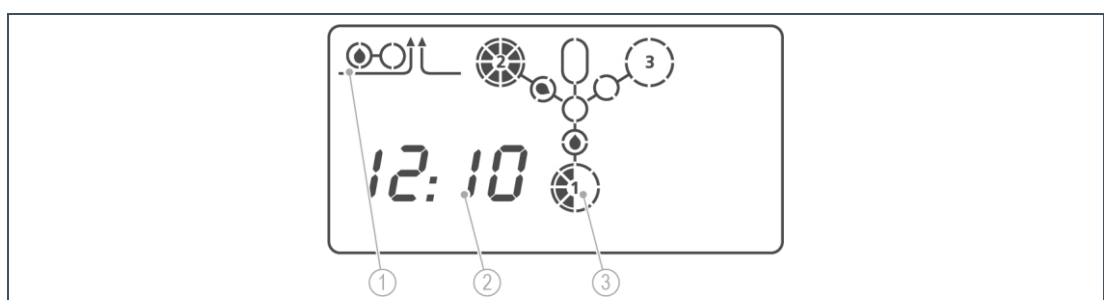
Taste	Beschreibung
	<ul style="list-style-type: none"> <li>• vergrößert Zahlenwerte</li> </ul> <p><b>In der Grundanzeige:</b></p> <ul style="list-style-type: none"> <li>• aktiviert die Info-Ebene</li> <li>• erhöht den Index</li> </ul> <p><b>In der Bediener-Programmirebene:</b></p> <ul style="list-style-type: none"> <li>• schaltet zum nächsten Parameter</li> </ul>
  gleichzeitig	<p><b>In der Bediener-Programmirebene:</b></p> <ul style="list-style-type: none"> <li>• schließt geöffnete Parameter ohne speichern</li> <li>• zur Grundanzeige zurückkehren</li> </ul>

## 4.6 Ebenenstruktur

Von der Grundanzeige aus können Sie folgende Ebenen aktivieren:

- Info-Ebene
- Bediener-Programmirebene
- Installateur-Ebenen
  - Installateur-Ebene 130
  - Installateur-Ebene 290
  - Installateur-Ebene 999

## 4.7 Grundanzeige

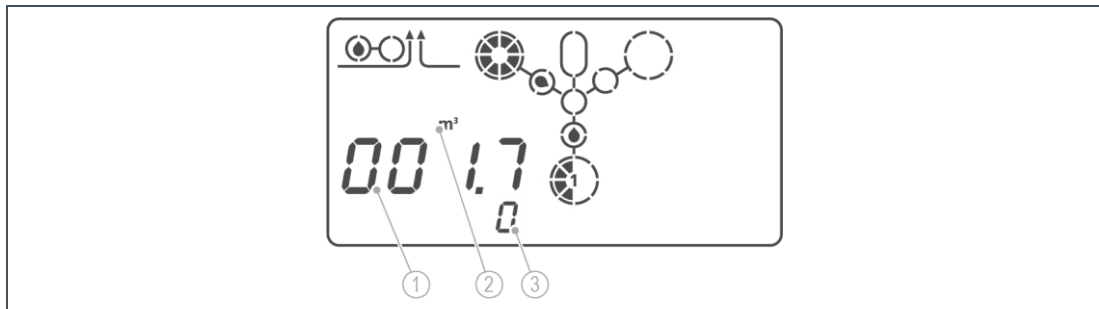


Pos.	Bezeichnung	Pos.	Bezeichnung
1	Verschneideventil	2	Uhrzeit
3	Austauscher		

Um zur Grundanzeige zurückzukehren:




- Drücken Sie  und  gleichzeitig.

## 4.8 Info-Ebene



Pos.	Bezeichnung	Pos.	Bezeichnung
1	Parameter	2	Einheit
3	Index		

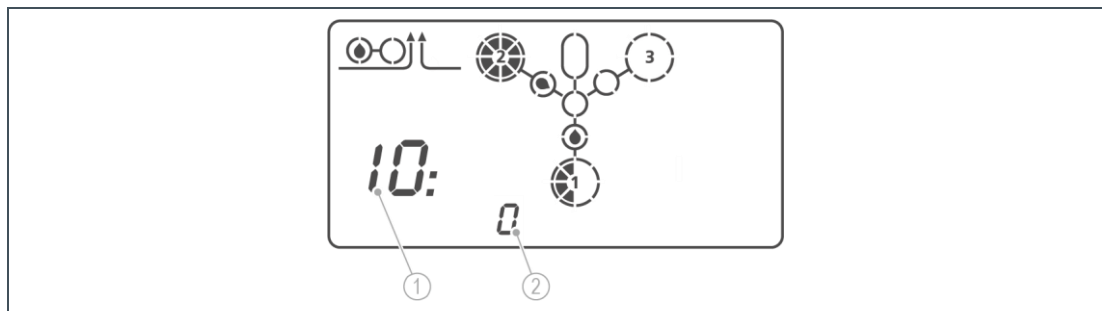
Um die Info-Ebene zu aktivieren:

- ▶ Drücken Sie .
- ▶ Navigieren Sie mit  und .

### 4.8.1 Übersicht Parameter

Index	Parameter/Einheit	Beschreibung
0	Restkapazität Austauscher * [m <sup>3</sup> ]	In Betrieb
1	Restkapazität Austauscher ** [m <sup>3</sup> ]	
2	Restkapazität Austauscher *** [m <sup>3</sup> ]	
3	Durchfluss Austauscher * [m <sup>3</sup> /h]	In Betrieb
4	Durchfluss Austauscher ** [m <sup>3</sup> /h]	
5	Durchfluss Austauscher *** [m <sup>3</sup> /h]	
6	Durchfluss Verschneidung [m <sup>3</sup> /h]	Nur bei Verschneideventil und programmierter Weichwasserhärte > 0 °dH (0 °f; 0 mmol/l)
7	Verschnitt Härte Istwert [°dH]	
8	Zeit seit letzter Regeneration [h]	
9	Aktueller Regenerationsschritt	X: Regenerationsschritt YY: Rest-Schrittzeit [min], bei Schritt 4 Durchfluss [m <sup>3</sup> /h] Salztank füllen
A	Zeit bis Wartung fällig [d]	

## 4.9 Bediener-Programmierenebene



Pos.	Bezeichnung	Pos.	Bezeichnung
1	Parameter	2	Index

Um die Bediener-Programmierenebene zu aktivieren:

- ▶ Drücken Sie **P** länger als 1 Sekunde.

### 4.9.1 Übersicht Parameter

Index	Parameter/Einheit
0	Uhrzeit Stunden
1	Uhrzeit Minuten
2	Rohwasserhärte °dH
3	Weichwasserhärte °dH

## 4.10 Installateur-Ebenen

### 4.10.1 Installateur-Ebene 113



Die hier beschriebenen Einstellungen dürfen nur von einer Fachkraft vorgenommen werden.

Um die Installateur-Ebene 290 zu aktivieren:

1. Drücken Sie **P** und **▼** gleichzeitig länger als 1 Sekunde.  
» Die Anzeige wechselt zu **C.000**.
2. Stellen sie mit **▼** oder **▲** **C.113** ein.
3. Bestätigen Sie mit **P**.

## Übersicht Parameter

Index	Parameter/Einheit	Bemerkung	Werks-einstellung	Einstellbereich
0	Funktion programmierbarer Eingang (Klemmen 28/29)	0 = keine Funktion 1 = externe Regenerationsauslösung 2 = externe Regenerationssperre 3 = externe 3-fach Regenerationsauslösung 4 = reservierte Funktion z. B. Optionale Druck-Überwachung Schritt „Besalzen“ (Er G, wird nur im Fehlerspeicher abgelegt)	0	0 ... 4
1	Funktion programmierbarer Ausgang (Klemmen 42 ... 44)	0 = keine Funktion 1 = geschlossen während Regenerationsschritt 1 „Besalzen“ 2 = geschlossen während der kompletten Regeneration 3 = geschlossen, wenn Durchfluss bei Austauscher * und Austauscher ** = 0 m³/h oder bei Flaschenumschaltung (Transfer) oder bei Störung 80/210 = reservierte Funktion	0	0 ... 3/80/210
2	Verzögerungszeit für programmierbaren Ausgang bei Einstellung = 3 [Min.]	Nach beendeter Flaschenumschaltung öffnet der Kontakt erst verzögert wieder.	0,5	0,1 ... 9,9
3	Verzögerungszeit für automatischen Voralarm Salzvorrat (Klemmen 18/19) [Min.]  Aktivierung Voralarm Salzvorrat	0 = wird nicht ausgewertet 1 ... 999 = Am Ende des Regenerationsschrittes 4 Salztank füllen beginnt die Zeit abzulaufen. Signal des Schwimmerschalters muss innerhalb dieser Zeit anstehen, ansonsten erscheint Warnung Er A.  L = Infrarot-Lichttaster erfasst Füllhöhe im Salztank. Wenn länger als 5 Min kein Objekt innerhalb des einstellbaren Schaltabstandes erkannt wird, dann erscheint Warnung Er A + Symbol „Voralarm Salzvorrat“	0	1 ... 999/L
4	externe Kommunikation via RS 485	0 = keine externe Kommunikation bzw. Systemdatenausdruck/Software-Update 1 = externe Kommunikation mit optionalem Kommunikationsmodul „DE200 Profibus“ (Bestell-Nr. 185 890) 2 = externe Kommunikation via Protokoll Modbus RTU mit OSMO-X  Für Systemdatenausdruck oder Software-Update gehen Sie folgendermaßen vor: 1. Parameter auf 0 programmieren. 2. Bestehende bauseitige Leitung an der RS 485-Schnittstelle der GENO-IONO-matic3 abstecken. 3. Schnittstellenadapter anstecken und Systemdatenausdruck/Software-Update durchführen. 4. Schnittstellenadapter abstecken. 5. Bestehende, bauseitige Leitung wieder an der RS 485-Schnittstelle anstecken. 6. Parameter wieder auf den vorher eingestellten Wert stellen. Alternative: Die Systemdaten händisch in die Parameterliste eintragen.	0	0 ... 2
5	Impulsteiler für EXAccount-Impulsausgang 1: ...	Für den Impulsausgang werden die Eingangsimpulse der Wasserzähler Austauscher */Austauscher **/ Verschneidung herangezogen. Siehe Tabelle  <b>Hinweis:</b> Teiler „0“ darf nicht in Kombination mit einer Dosieranlage verwendet werden! Einstellung „0“ ist für die Delta-p Kaskadenschaltung reserviert.	1	(0)/1/12/18/31/42



### Teiler für Index 5

Enthärtungsanlage	Dosieranlage GENODOS DME			
	DME 6	DME 10	DME 20	DME 30
Delta-p 1"	1:1	1:1		
Delta-p 1¼"		1:1	1:31	
Delta-p 1½"			1:31	1:42
Delta-p 2"			1:31	1:42



Die fettgedruckten Teiler kennzeichnen sinnvolle Kombinationen aus Enthärtungsanlage Delta-p und Dosieranlage GENODOS DME.

Bei anderen Teilern kann nicht die volle Durchflussleistung der Enthärtungsanlage oder der Dosieranlage erreicht werden.

### Resultierende Impulsfolgen [I/Impuls]

Datensatz	Impulsteiler				
	1:1	1:12	1:18	1:31	1:42
CA31, CA32	0,031	0,372	0,558	0,961	1,319
CA33, CA34	0,077	0,924	1,386	2,387	3,247
CA35, CA36	0,031	0,372	0,558	0,961	1,319

## 4.10.2 Installateur-Ebene 290



Die hier beschriebenen Einstellungen dürfen nur von einer Fachkraft vorgenommen werden.

Um die Installateur-Ebene 290 zu aktivieren:

- Drücken Sie **P** und **▼** gleichzeitig länger als 1 Sekunde.
  - » Die Anzeige wechselt zu **C.000**.
- Stellen sie mit **▼** oder **▲** **C.290** ein.
- Bestätigen Sie mit **P**.
  - » Sie können die Parameter und Werte ändern.

### Übersicht Parameter

Index	Parameter/Einheit	Bemerkung	Werks-einstellung	Ein-stellungen
0	Härteeinheit	Konfiguration der Anzeige für Werte der Härte mit zugehöriger Einheit. Gilt für die Rohwasser- und Weichwasserhärte, sowie die Kapazitätszahl.	0	0 = °dH 1 = °f 2 = mol/m³
1	Datensatz	<b>Änderung nur vom Werks-/Vertragskundendienst der Firma Grünbeck zulässig.</b> CA30: Frei programmierbarer Datensatz – es gelten die Werkseinstellungen aus dem zuvor aktiven Datensatz. CA31: Delta-p 1" CA32: Delta-p 1¼" CA33: Delta-p 1½" (DN 40 Wasserzähler) CA35: Delta-p 1½" (DN 25 Wasserzähler) CA36: Delta-p 2" (DN 25 Wasserzähler)	Je nach Anlage (Nennweite)	

Index	Parameter/Einheit	Bemerkung	Werks- einstellung	Ein- stellungen
2	Kapazitätzahl [m³x°dH]	CA31: 48 CA32: 79 CA33: 165 CA34: 229 CA35: 165 CA36: 229	Je nach Anlage (Nennweite)	Nur Anzeige
3	Turbinenwasserzähler- Konstante Austauscher [l/Imp.]	CA31: 0,0314 CA32: 0,0314 CA33: 0,0773 CA34: 0,0773 CA35: 0,0314 CA36: 0,0314		Nur Anzeige
4	Turbinenwasserzähler- Konstante Regenerationsventil [l/Imp.]  gilt bei Regene- rationsart = Zählung Nachspeisewasser (Code 290, A = F)	CA31: 0,0313 CA32: 0,0313 CA33: 0,0325 CA34: 0,0325 CA35: 0,0325 CA36: 0,0325	Je nach Anlage (Nennweite)	Nur Anzeige
4	Turbinenwasserzähler- Konstante Regenerationsventil [Imp./l]  gilt bei Regene- rationsart = Zählung Solemenge (Code 290, A = b)	CA31: 920 CA32: 900 CA33: 785 CA34: 790 CA35: 785 CA36: 790		
5	Turbinenwasserzähler- Konstante Verschneideventil [l/Imp.]	CA31: 0,0309 CA32: 0,0309 CA33: 0,0773 CA34: 0,0773 CA35: 0,0309 CA36: 0,0309		Nur Anzeige
6	Auslösezeit [hh:]	Gilt für Regeneration über Tagesabstand	00:	00: ... 23:
7	Auslösezeit [:mm]	Gilt für Regeneration über Tagesabstand	:00	:00 ... :59
8	Desinfektions- programm	Wird gestartet durch Umprogrammieren auf den Wert 1. Nur relevant, wenn Tagesabstand ≥ 24h <i>Hinweise des Desinfektions-Chemikals beachten!</i>	0	0 ... 1
9	Dreifach- Handregeneration	Wird gestartet durch Umprogrammieren auf den Wert 1/2/3. Es werden bis zu 3 x alle 3 Austauscher nacheinander 1 x regeneriert. Die Wartezeit zwischen den einzelnen Regenerationen beträgt 15 Minuten. Falls in der Pause zwischen zwei Regenerationen der Austauscher AT* erschöpft ist, dann wird die anstehende Regeneration sofort ausgelöst.	0	0 ... 3
A	Regenerationsart	F = Zählung Nachspeisewasser Nachspeisemenge bei Schritt „Salztank füllen“ b = Solemengen-zählung Saugmenge bei Schritt „Besalzen“	F	F, b

### 4.10.3 Installateur-Ebene 999

In der Installateur-Ebene 999 kann die in der Steuerung programmierte Software-Version abgerufen werden.

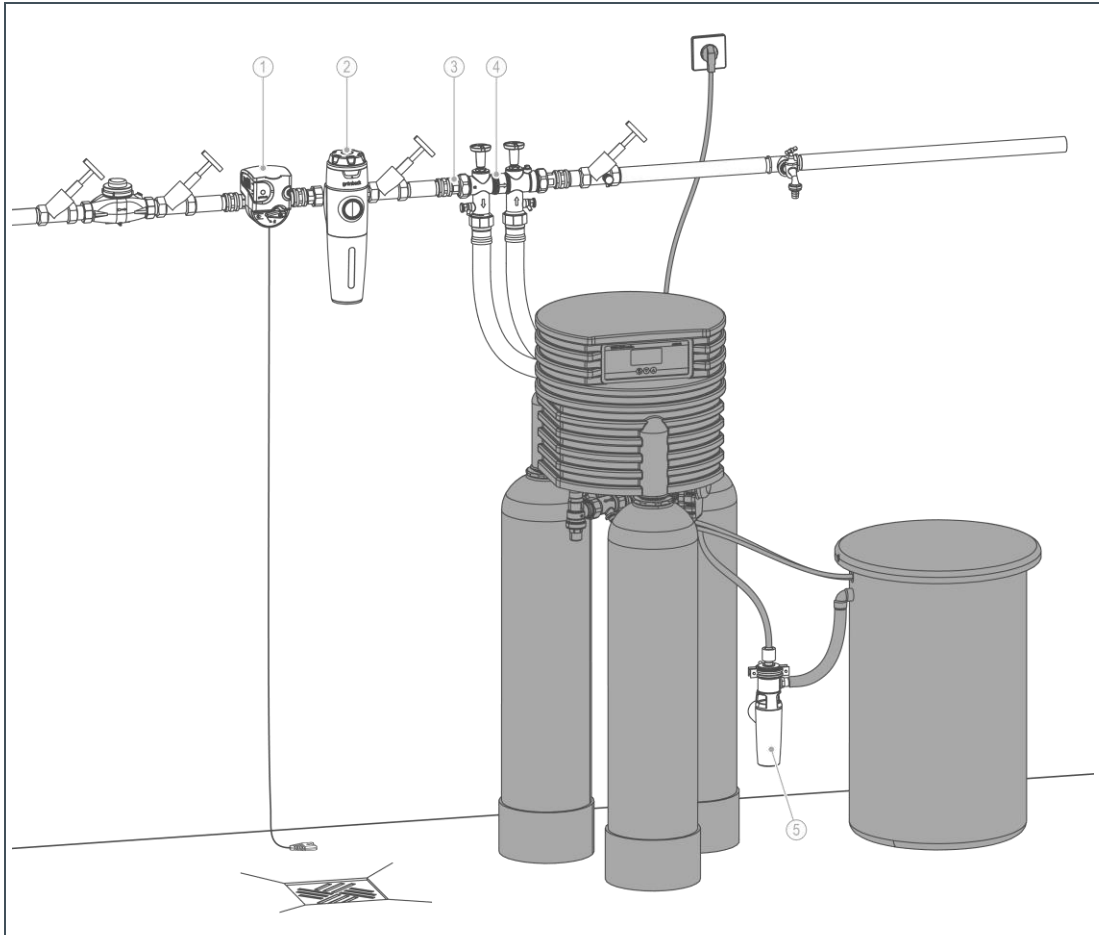
Um die Installateur-Ebene 999 zu aktivieren:

1. Drücken Sie **P** und **▼** gleichzeitig länger als 1 Sekunde.
  - » Die Anzeige wechselt zu **C.000**.
2. Stellen sie mit **▼** oder **▲** **C.999** ein.
3. Bestätigen Sie mit **P**.
  - » Sie können die programmierte Software-Version ablesen.

## 5 Installation



Die Installation einer Enthärtungsanlage ist ein wesentlicher Eingriff in die Trinkwasserinstallation und darf nur von einer Fachkraft vorgenommen werden.



Pos.	Bezeichnung	Pos.	Bezeichnung
1	Sicherheitseinrichtung protectliQ	2	Trinkwasserfilter pureliQ
3	Anschlussverschraubung	4	Anschluss-Set mit flexiblen Anschlusschläuchen
5	Kanalanschluss Delta-p DN 50 nach DIN EN 1717		

## 5.1 Anforderungen an den Aufstellort

Örtliche Installationsvorschriften, allgemeine Richtlinien und technische Daten sind zu beachten.

- Der Aufstellort muss frostsicher sein und den Schutz des Produktes vor Chemikalien, Farbstoffen, Lösungsmitteln und deren Dämpfen gewährleisten.
- Der Boden am Aufstellort muss eben sein.
- Dient das enthärtete Wasser für den menschlichen Gebrauch im Sinne der Trinkwasserverordnung, so darf die Umgebungstemperatur nicht über 25 °C steigen. Für ausschließlich technische Anwendungen darf die Umgebungstemperatur nicht über 40 °C steigen.
- Vor dem Produkt muss grundsätzlich ein Trinkwasserfilter und ggf. ein Druckminderer (z. B. Feinfilter pureliQ:KD) installiert sein.
- Für den elektrischen Anschluss ist im Bereich von ca. 1,2 m eine Schuko-Steckdose erforderlich. Die Steckdose benötigt dauerhafte Stromzufuhr und darf nicht mit Lichtschaltern, Heizungsnotschalter oder Ähnlichem gekoppelt sein.
- Zur Ableitung des Regenerierwassers muss ein Kanalanschluss (DN 50) vorhanden sein.
- In der Nähe des Produktes muss eine Wasserentnahmestelle vorhanden sein.
- Am Aufstellort muss ein entsprechend der Anlagengröße passender Bodenablauf vorhanden sein oder eine Sicherheitseinrichtung z. B. protectliQ bzw. eine Schutzeinrichtung mit Wasserstopp gleicher Güte installiert werden.
- Achten Sie bei Hebeanlagen darauf, dass sie salzwasserbeständig sind.
- Die Weichwasserseite der Anlage muss aus korrosionsbeständigem Material ausgeführt sein oder es muss ein Korrosionsschutzmittel verwendet werden.

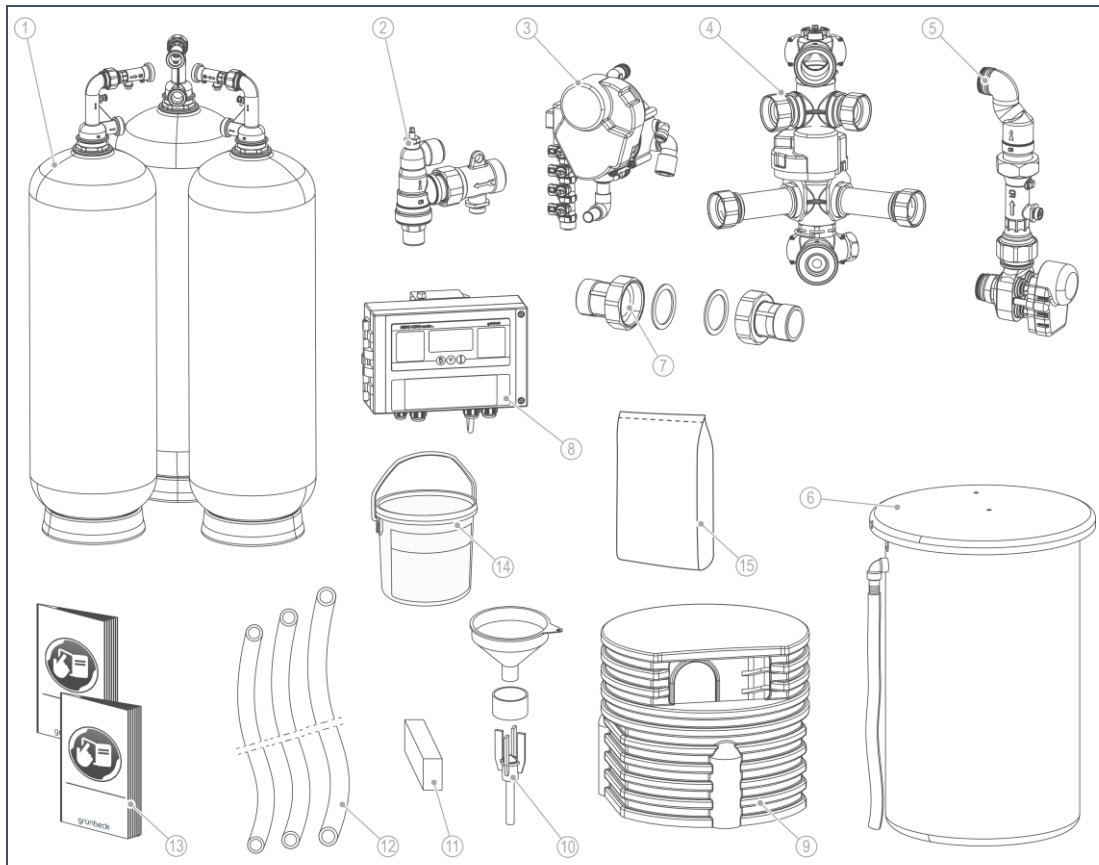


Sollten Sie eine konstante Weichwasserhärte (z. B. Kesselspeisewasser) benötigen, empfehlen wir den Einbau eines Wasseranalyseautomaten.

---

## 5.2 Lieferumfang prüfen

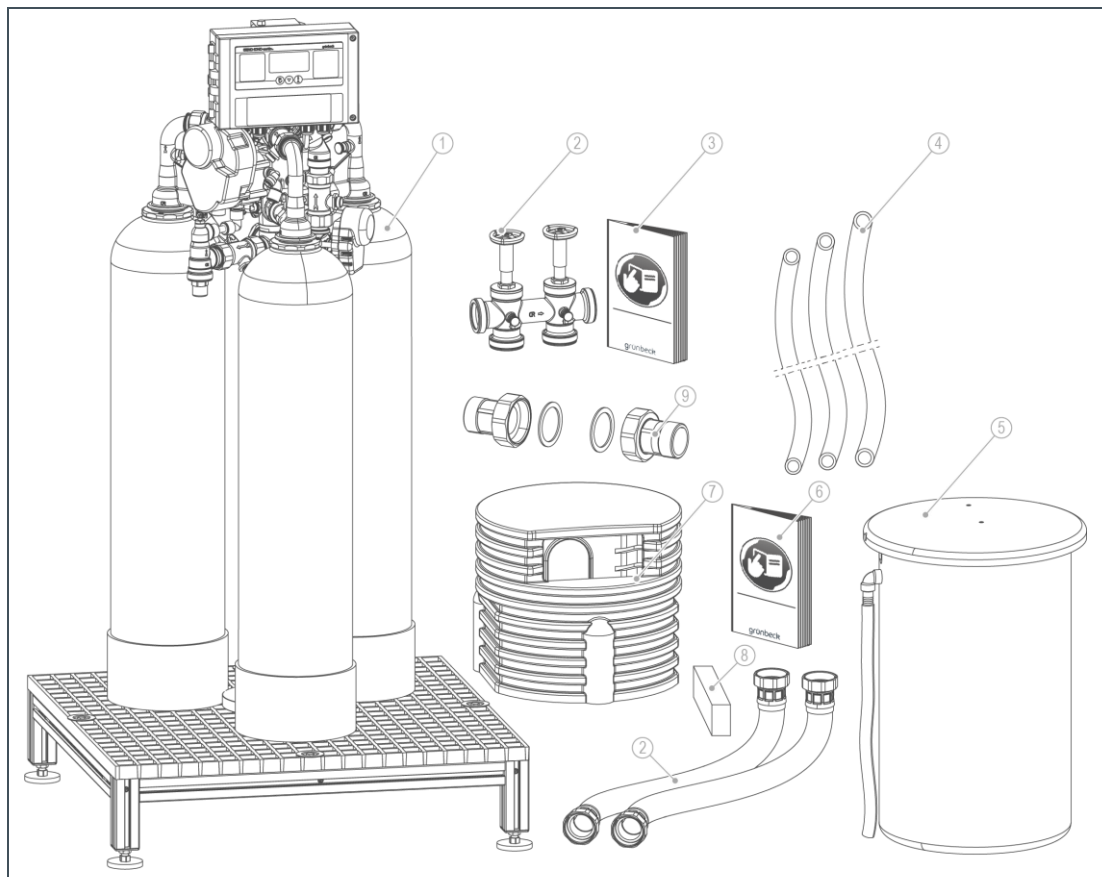
### 5.2.1 Delta-p ohne Podest



Pos.	Bezeichnung	Pos.	Bezeichnung
1	Austauscher (3 x mit Flaschenadapter, Wasserzähler)	2	Druckminderer mit Wasserzähler
3	Regenerationsventil	4	Steuerventil
5	Verschneideeinrichtung (nicht bei Delta-p-l)	6	Salztank mit Überlaufschlauch
7	Anschlussverschraubung	8	Steuerung
9	Abdeckhaube	10	Trichter, Fülladapter, Rohrstück
11	Wasserprüfeinrichtung Gesamthärte	12	Schläuche
13	Betriebs- und Montageanleitung	14	Stützmaterial Glaskugeln (nur bei Delta-p 1½", Delta-p 2", Delta-p 1½"-l, Delta-p 2"-l)
15	Austauscherharz (nur bei Delta-p 1½", Delta-p 2", Delta-p 1½"-l, Delta-p 2"-l)		

► Prüfen Sie den Lieferumfang auf Vollständigkeit und Beschädigungen.

## 5.2.2 Delta-p mit Podest



Pos.	Bezeichnung	Pos.	Bezeichnung
1	Delta-p auf Podest	2	Anschluss-Set
3	Betriebsanleitung Anschluss-Set	4	Schläuche
5	Salztank mit Überlaufschlauch	6	Betriebsanleitung
7	Abdeckhaube	8	Wasserprüfeinrichtung Gesamthärte
9	Anschlussverschraubung		

- ▶ Prüfen Sie den Lieferumfang auf Vollständigkeit und Beschädigungen.

## 5.3 Produkt vorbereiten

Enthärtungsanlagen Delta-p/Delta-p-I auf Podest sind anschlussfertig montiert, daher entfällt dieses Kapitel.

- ▶ Machen Sie bei Enthärtungsanlagen Delta-p auf Podest mit Kapitel 5.4 weiter.



**HINWEIS:** Großer Temperaturunterschied am Aufstellungsort bei Installation des Produktes.

- Funktionsstörung der Steuerung bei Erst-Inbetriebnahme durch Feuchtigkeitsniederschlag auf den elektronischen Bauteilen innerhalb der Steuerung möglich.
- ▶ Packen Sie das Produkt vor der Installation aus und lassen Sie es am Aufstellort 1 h unbenutzt stehen.
- » Möglicher Feuchtigkeitsniederschlag auf elektronischen Bauteilen innerhalb der Steuerung kann abtrocknen.

### 5.3.1 Austauscher füllen

Die Austauscher folgender Enthärtungsanlagen müssen befüllt werden:

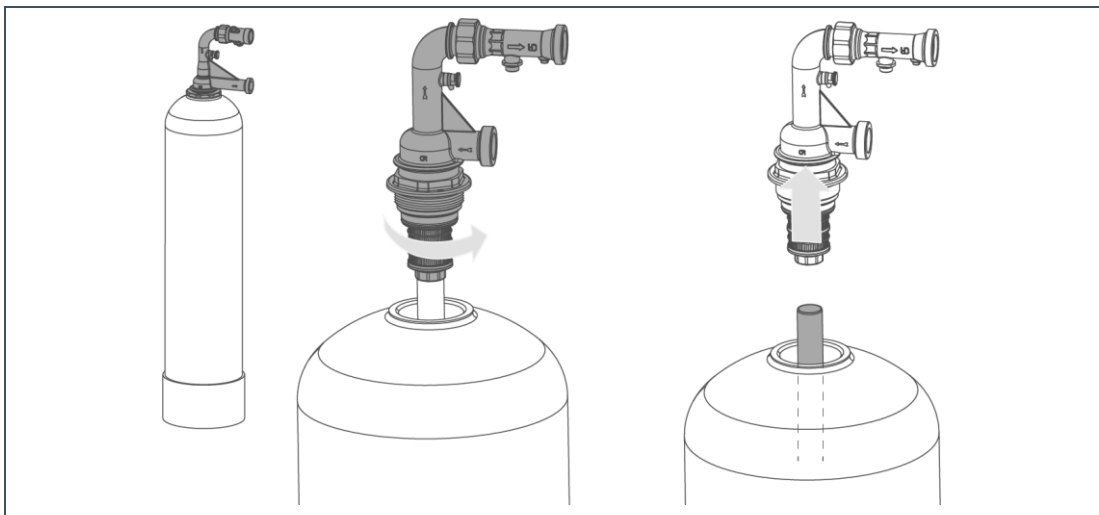
- Enthärtungsanlage Delta-p 1½"
  - Enthärtungsanlage Delta-p 2"
  - Enthärtungsanlage Delta-p 1½"-I
  - Enthärtungsanlage Delta-p 2"-I
- ▶ Führen Sie eine Nassbefüllung erst unmittelbar vor Inbetriebnahme durch.



**VORSICHT:** Austauscher kann kippen bzw. umfallen

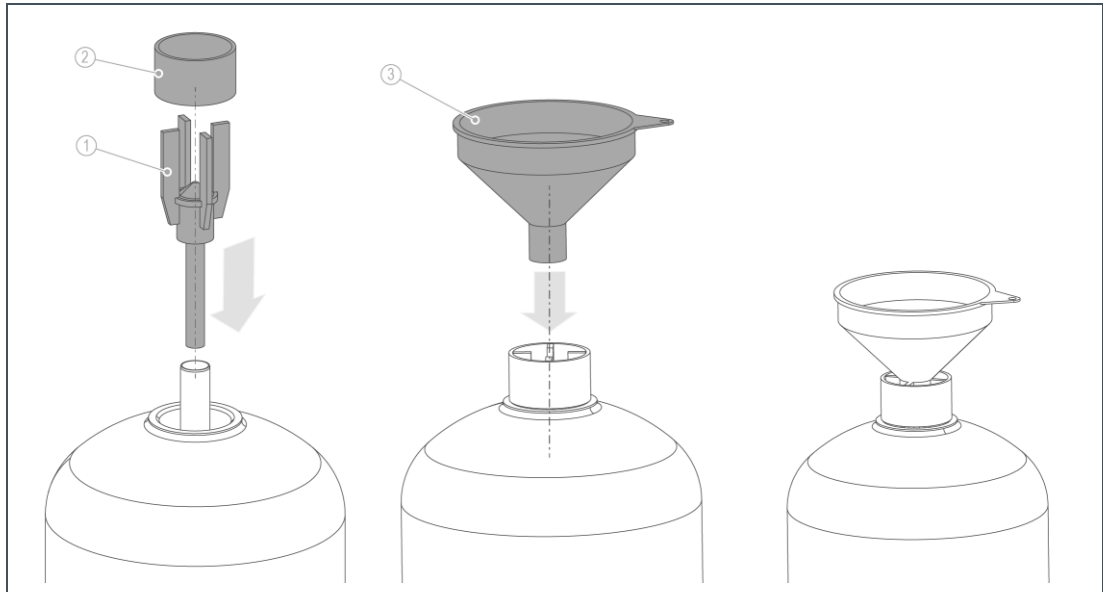
- Stoß- und Quetschgefahr.
- ▶ Sichern Sie den Austauscher gegen Umkippen.

1. Schrauben Sie den Flaschenadapter ab.



2. Stecken Sie den Fülladapter in das Steigrohr.
3. Setzen Sie das Rohrstück auf den Fülladapter.
4. Setzen Sie den Trichter ein.



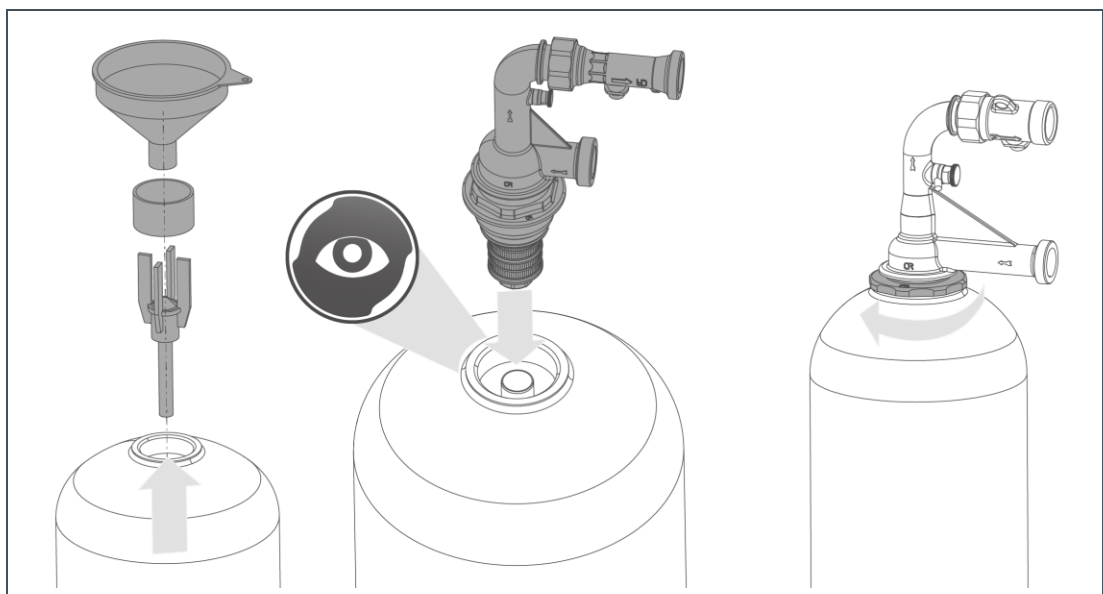


Pos.	Bezeichnung	Pos.	Bezeichnung
1	Fülladapter	2	Rohrstück
3	Trichter		

**Füllmenge pro Austauscher:**

		1½"	2"
Glaskugeln	[I]	10	15
Austauscherharz	[I]	75	100

5. Füllen Sie die Glaskugeln ein.
6. Füllen Sie das Austauscherharz ein.



7. Entfernen Sie Trichter, Rohrstück und Fülladapter.

8. Reinigen Sie am Austauscher die Gewinde und Dichtflächen von evtl. anhaftendem Glaskugeln und Austauscherharz.
9. Stecken Sie den Flaschenadapter auf das Steigrohr.
10. Schrauben Sie den Flaschenadapter fest.

### 5.3.2 Komponenten montieren



Zur Montage beachten Sie die Montageanleitung Delta-p/Delta-p-I (Bestell-Nr. 185 945).

## 5.4 Produkt installieren



**WARNUNG:** Gefahr von kontaminiertem Trinkwasser durch Stagnation.

- Verkeimung des Trinkwassers. Gefahr von Infektionskrankheiten.
- ▶ Schließen Sie das Produkt erst unmittelbar vor Inbetriebnahme an die Trinkwasserinstallation an.
- ▶ Füllen Sie die Anlage erst unmittelbar vor dem Betrieb mit Rohwasser.
- ▶ Führen Sie die Dichtheitsprüfung erst während der Inbetriebnahme durch.

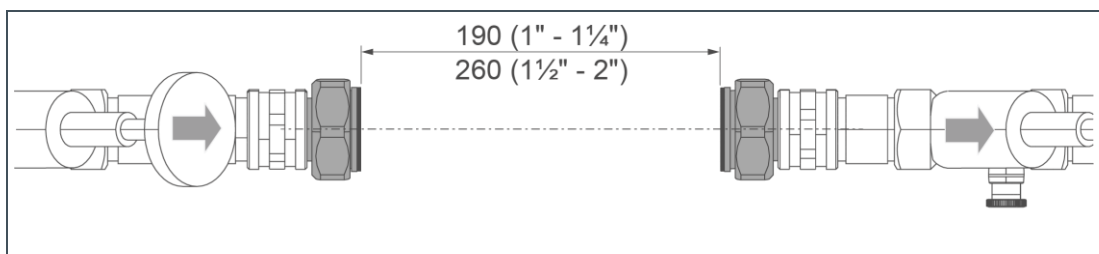
Sie haben folgende Möglichkeiten, die Enthärtungsanlage Delta-p/Delta-p-I zu installieren:

- mit Anschluss-Set Delta-p
- mit bauseitiger Festverrohrung



Mehrere Enthärtungsanlagen können mittels Parallelverrohrung verbunden werden (siehe Kapitel 3.4).

### 5.4.1 Mit Anschluss-Set Delta-p



1. Installieren Sie die Anschlussverschraubung in die Rohrleitung.
2. Montieren Sie das Anschluss-Set Delta-p mit Hilfe der Montageanleitung.

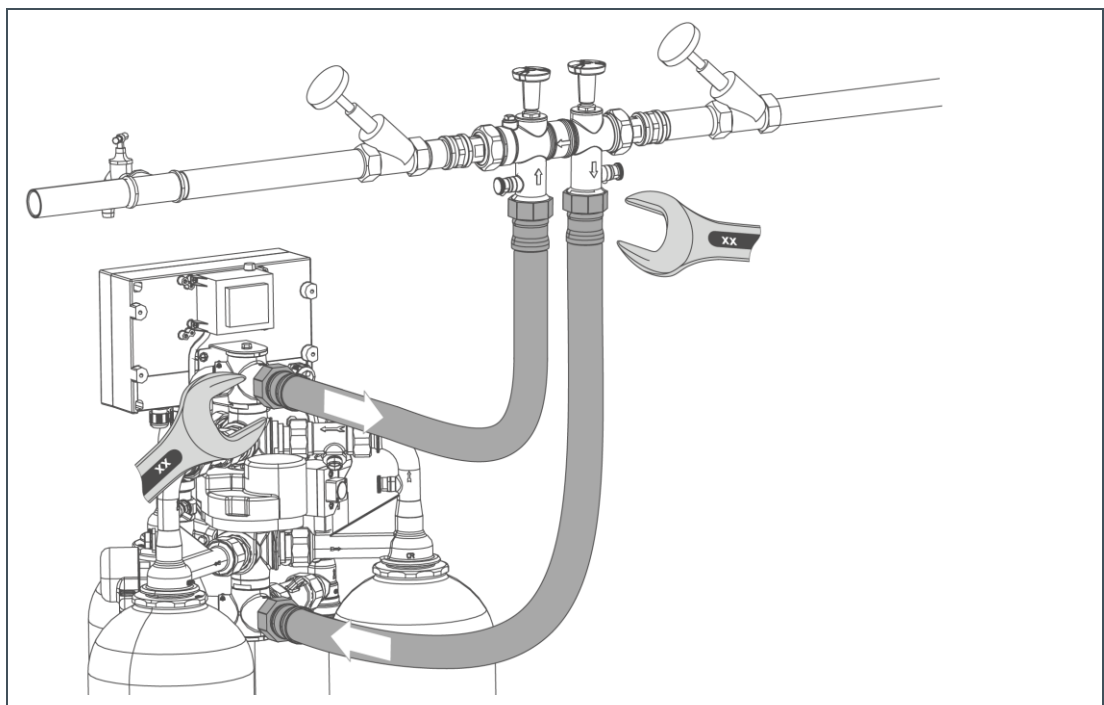
## Anschlussschläuche montieren



### HINWEIS: Falsche Montage der Anschlussschläuche

- Beschädigungsgefahr/Beeinträchtigung der Anlagenfunktion bei falscher Montage.
- ▶ Achten Sie beim Anschließen, dass die Anschlussschläuche nicht gequetscht, geknickt oder verdrillt werden.
- ▶ Halten Sie die Anschlussschläuche beim Anziehen der Überwurfmutter fest.
- ▶ Achten Sie darauf, dass der Biegeradius der Anschlussschläuche nicht zu klein wird (mindestens 10 x Ø-Schlauch).

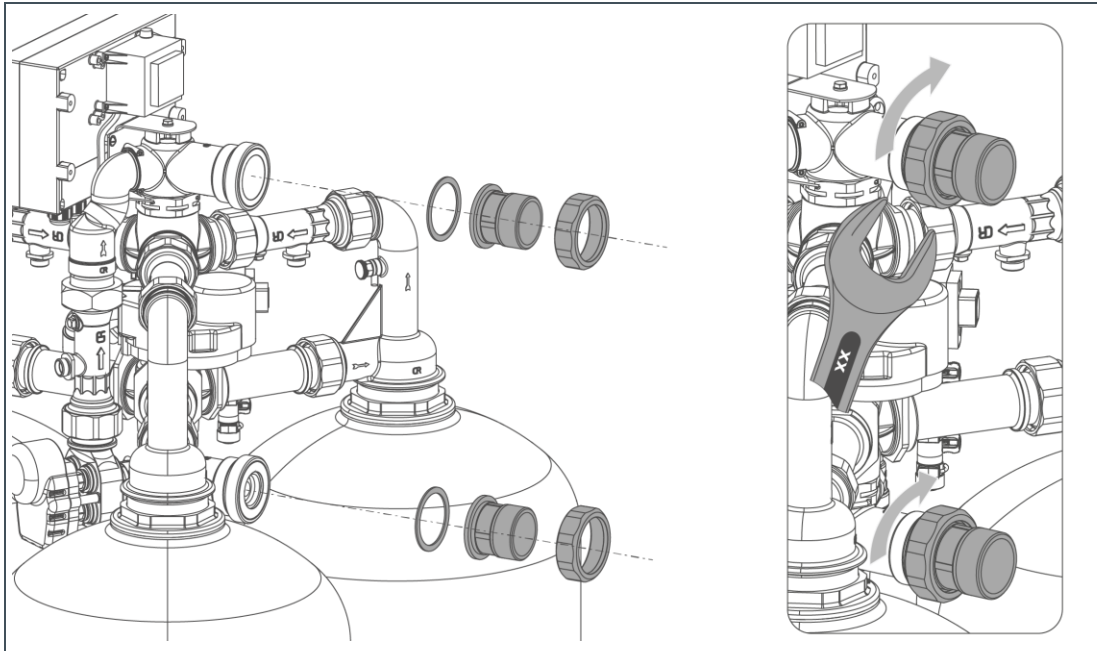
1. Beachten Sie die durch Pfeile am Anschlussblock und an der Abdeckhaube gekennzeichnete Durchflussrichtung.  
(in = Rohwasser-Eingang; out = Weichwasser-Ausgang)
2. Entfernen Sie die Abdeckhaube.
3. Montieren Sie die Anschlussschläuche am Anschlussblock und an den Anschlüssen der Delta-p.



## 5.4.2 Mit bauseitiger Festverrohrung



Sie haben die Möglichkeit die Anschlussverschraubung als Übergang zur Festverrohrung zu nutzen.



- ▶ Montieren Sie die Anschlussverschraubungen an den Eingangs- und Ausgangsanschlüssen der Delta-p.

Beachten Sie bei einer Installation mit Festverrohrung folgende Punkte:

- Absperrventile für Rohwassereingang und Weichwasserausgang installieren.
- Probeventile für Rohwasser und Weichwasser installieren.
- Die Anschlussnennweite und Anschlussgröße müssen übereinstimmen.

## 5.4.3 Abwasseranschluss nach DIN EN 1717 herstellen

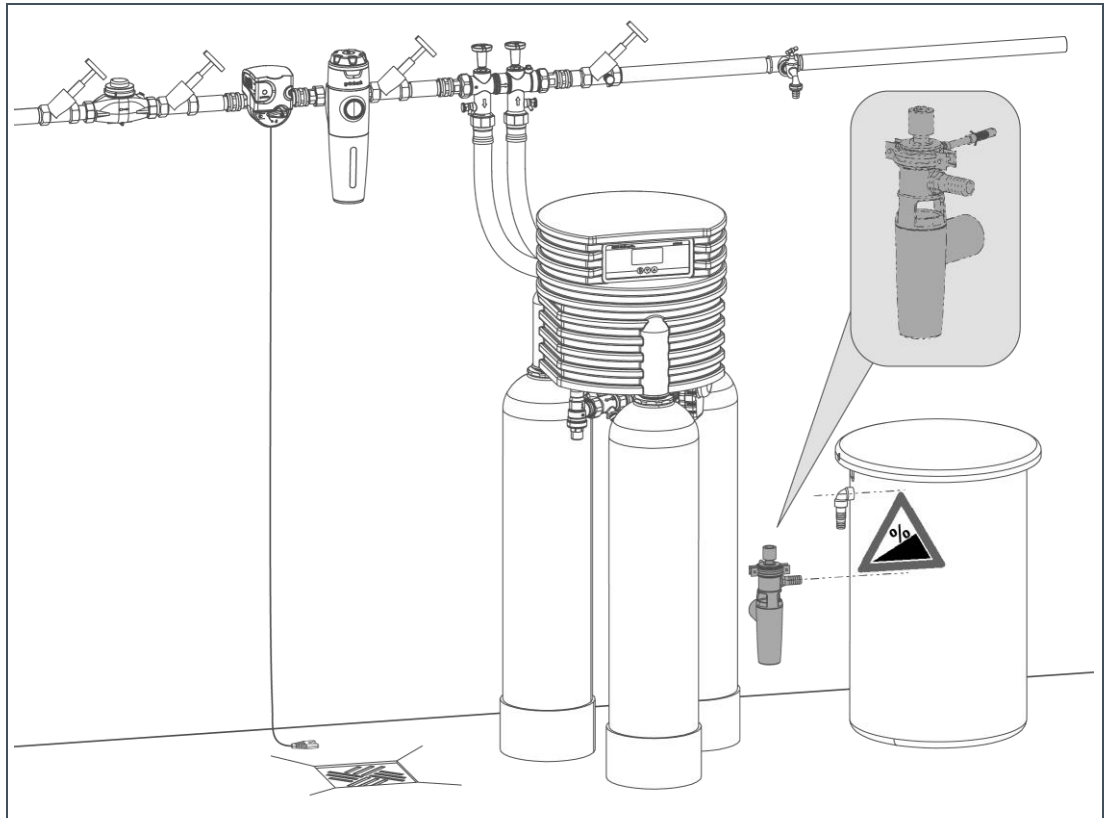


Der Kanalanschluss erleichtert den DIN-gerechten Anschluss (siehe Kapitel 3.4).



**HINWEIS:** Falsche Ableitung von Regenerationswasser.

- Gefährdung der Gesundheit durch Verunreinigung des Trinkwassers.
- ▶ Verwenden Sie zur Ableitung des Regenerationswassers zum Kanalanschluss nur den mitgelieferten schwarzen Schlauch.
- ▶ Schließen Sie zur Installation einer Ableitung von Regenerationswasser keine Vorrichtungen direkt an den Kanalausgang der Enthärtungsanlage an.



1. Stellen Sie den Salztank in unmittelbare Nähe zur Enthärtungsanlage.
2. Beachten Sie die Länge der Schläuche vom Salztank und von der Enthärtungsanlage.
3. Führen Sie den Überlaufschlauch mit Gefälle zum Kanal.
4. Stellen Sie einen Abwasseranschluss nach DIN EN 1717 her.



Bei Verwendung anderweitiger Kanalanschlüsse ist ein freier Auslauf und eine rückstaufreie Ableitung des Spül- und Regenerierwassers zu gewährleisten.

## 6 Inbetriebnahme



Die Inbetriebnahme darf nur von einer Fachkraft durchgeführt werden.

### 6.1 Salztank füllen

1. Öffnen Sie den Salztankdeckel.
2. Füllen Sie Rohwasser in den Salztank, bis der Wasserstand ca. 30 mm über dem Siebboden steht.
3. Füllen Sie Salztabletten ein.

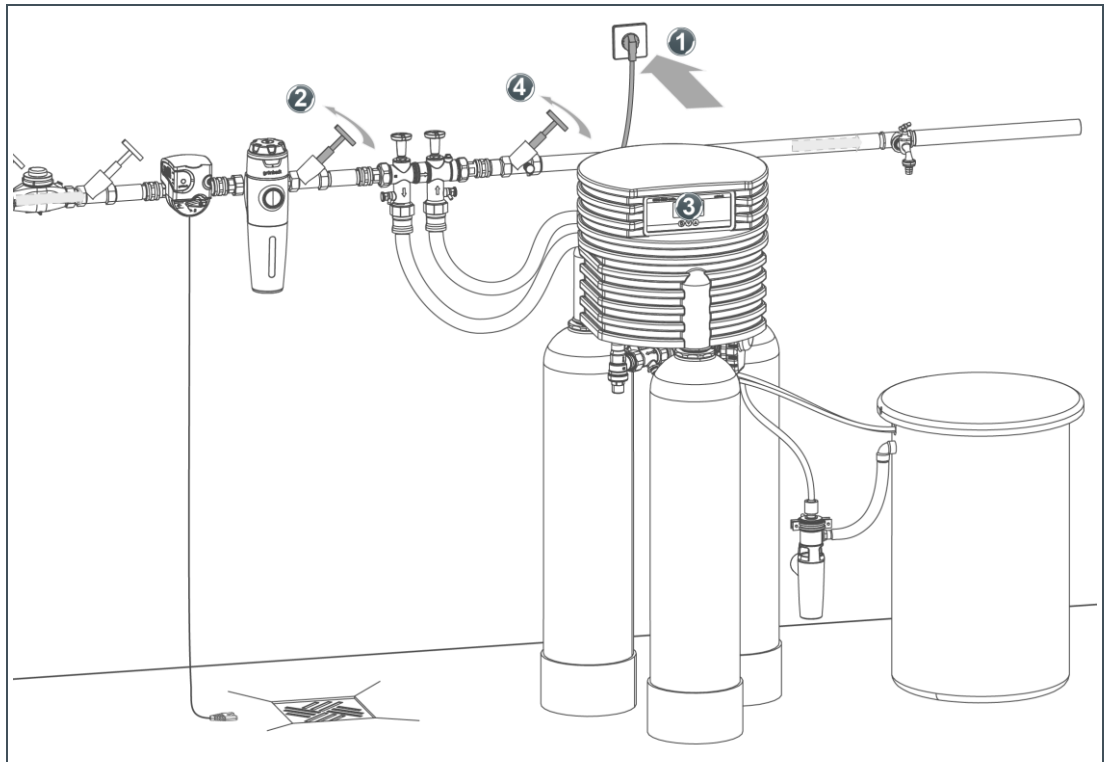
		1"	1¼"	1½"	2"
Salzvorrat Standard-Salztank	[kg]	75	75	200	200
max.					

4. Entsorgen Sie den Feinanteil aus dem Sack im Restmüll.
5. Füllen Sie die Arbeitswassermenge (Rohwasser) ein.

		1"	1¼"	1½"	2"
Arbeitswassermenge ca.	[l]	4	7	14	20

6. Schließen Sie den Salztankdeckel.

## 6.2 Produkt entlüften



1. Stecken Sie den Netzstecker ein.
  2. Öffnen Sie das bauseitige Absperrventil am Rohwassereingang.
  3. Starten Sie eine manuelle Regeneration für alle 3 Austauscher (siehe Kapitel 7.4).
  4. Warten Sie bis die manuelle Regeneration beendet ist.
  5. Öffnen Sie das bauseitige Absperrventil am Weichwasserausgang.
- » Die Anlage ist entlüftet.

## 6.3 Produkt prüfen

1. Prüfen Sie die Anlage auf Dichtheit.
  2. Prüfen Sie den Wasserzähler Weichwasser auf Impulsabgabe.
  3. Prüfen Sie den Wasserzähler Regeneration auf Impulsabgabe.
  4. Füllen Sie das Inbetriebnahmeprotokoll aus (siehe Kapitel 14).
- » Die Inbetriebnahme ist abgeschlossen.

## 6.4 Steuerung einstellen

- ▶ Stellen Sie die Uhrzeit ein (siehe Kapitel 7.5).
- ▶ Stellen Sie die Rohwasserhärte ein (siehe Kapitel 7.2).
- ▶ Stellen Sie die Weichwasserhärte ein (siehe Kapitel 7.3).
- ▶ Prüfen Sie in der Installateur-Ebene 290, ob beim Index 1 der richtige Datensatz eingestellt ist (siehe Kapitel 4.10.2).

## 6.5 Produkt an Betreiber übergeben

- ▶ Erklären Sie dem Betreiber die Funktion der Enthärtungsanlage.
- ▶ Weisen Sie den Betreiber mit Hilfe der Anleitung ein und beantworten Sie seine Fragen.
- ▶ Weisen Sie den Betreiber auf notwendige Inspektionen und Wartungen hin.
- ▶ Übergeben Sie dem Betreiber alle Dokumente zur Aufbewahrung.



# 7 Bedienung

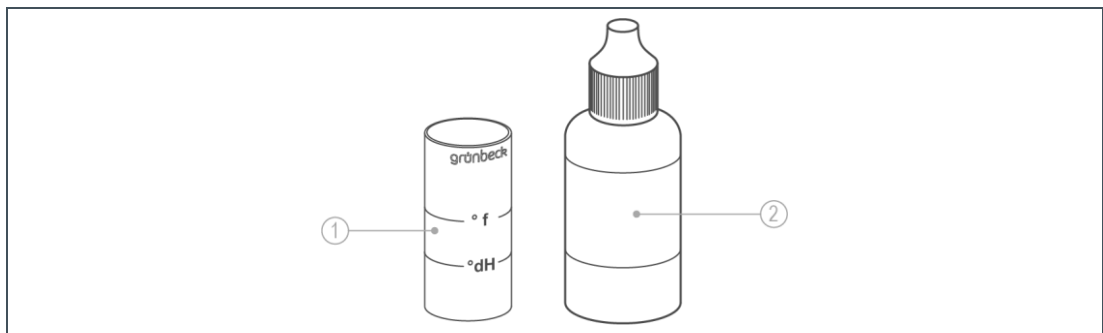


**HINWEIS:** Die Ventile der Anlage sind elektrisch betrieben.

- Bei Stromausfall während einer Regeneration kann Wasser in den Kanal fließen.
- ▶ Kontrollieren Sie bei Stromausfall Ihr Produkt und sperren Sie die Wasserzufuhr wenn nötig ab.

## 7.1 Wasserhärte ermitteln

Die Wasserprüfeinrichtung dient zur Ermittlung der Wasserhärte in °dH oder in °f.  
Die Einheit mol/m<sup>3</sup> (= mmol/l) kann aus °f umgerechnet werden.



Pos.	Bezeichnung	Pos.	Bezeichnung
1	Prüfröhrchen	2	Titrierlösung

### 7.1.1 Wasserprobe nehmen



Öffnen Sie die Wasserentnahmestelle für Kaltwasser voll. Um ein korrektes Ergebnis zu erhalten, muss ein Durchfluss zwischen ca. 400 l/h und 600 l/h erreicht werden. Den Durchfluss können Sie am Touchdisplay ablesen.

1. Öffnen Sie eine Wasserentnahmestelle für Kaltwasser.
  - a Für eine Rohwasserprobe verwenden Sie eine Wasserentnahmestelle für Kaltwasser vor der Enthärtungsanlage.
  - b Für eine Weichwasserprobe verwenden Sie eine Wasserentnahmestelle für Kaltwasser nach der Enthärtungsanlage.
  - c Für eine 0°dH-Wasserprobe verwenden Sie das Probeventil am Flaschenadapter von Austausch\* oder Austausch\*\*.
2. Lassen Sie für mind. 30 Sekunden Wasser laufen.

3. Entnehmen Sie mit dem Prüfröhrchen eine Wasserprobe:
  - a Füllen Sie das Prüfröhrchen bis zur Markierung °dH für die Ermittlung der Wasserhärte in °dH.
  - b Füllen Sie das Prüfröhrchen bis zur Markierung °f ( $\times 0,1 = \text{mol/m}^3$ ) für die Ermittlung der Wasserhärte in °f,  $\text{mol/m}^3$  oder  $\text{mmol/l}$ .

### 7.1.2 Wasserhärte in °dH/°f ermitteln

1. Geben Sie einen Tropfen Titrierlösung zu (1 Tropfen = 1 °dH bzw. 1 °f).
  2. Schütteln Sie das Prüfröhrchen bis die Titrierlösung mit Wasser vermischt ist.
  3. Wiederholen Sie bei roter Färbung die Punkte 1 und 2 und zählen Sie die benötigten Tropfen bis zum Farbumschlag auf grün.
- » Bei Farbumschlag von rot auf grün ist die Wasserhärte ermittelt.



Die Anzahl der Tropfen entspricht dem Härtegrad in °dH bzw. °f.

Beispiel:

- Prüfröhrchen gefüllt bis zur °dH Markierung: 6 Tropfen = 6 °dH.
- Prüfröhrchen gefüllt bis zur °f Markierung: 6 Tropfen = 6 °f.

### 7.1.3 Wasserhärte in $\text{mol/m}^3$ ( $\text{mmol/l}$ ) ermitteln

1. Ermitteln Sie die Wasserhärte in °f, wie beschrieben.
2. Teilen Sie den Wert in °f durch 10.



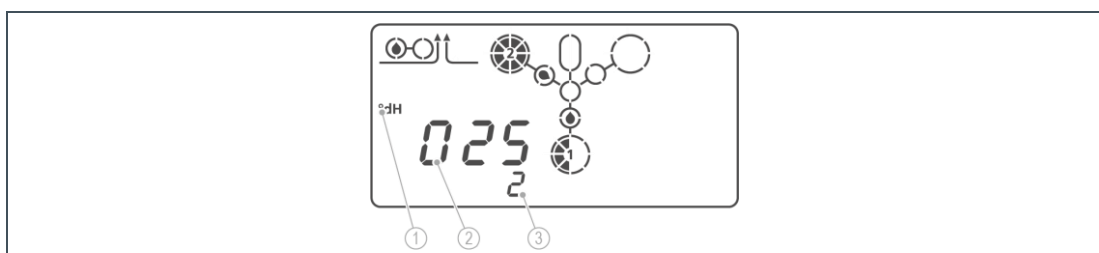
Die Wasserhärte in °f geteilt durch 10 entspricht dem Härtegrad in  $\text{mol/m}^3$  (=  $\text{mmol/l}$ ).

Beispiel:

6 Tropfen = 6 °f =  $0,6 \text{ mol/m}^3 = 0,6 \text{ mmol/l}$ .

- » Sie erhalten die Wasserhärte in  $\text{mol/m}^3$ .

## 7.2 Rohwasserhärte eingeben

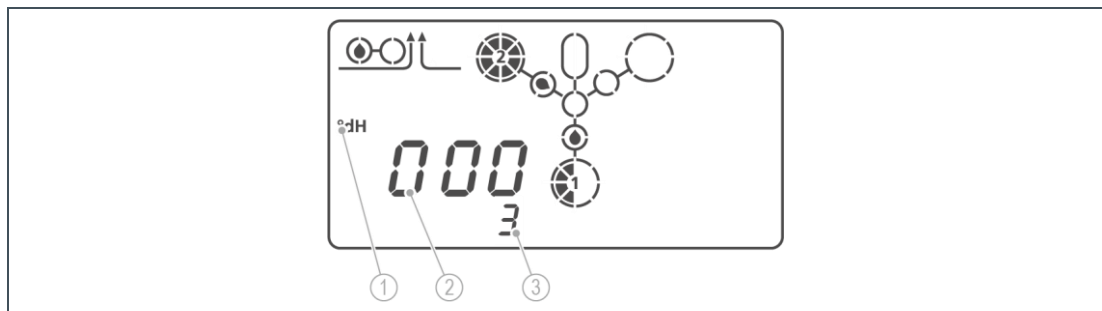


Pos.	Bezeichnung	Pos.	Bezeichnung
1	Härteeinheit	2	Parameter für Rohwasserhärte
3	Index		

1. Drücken Sie **P** länger als 1 Sekunde.
2. Drücken Sie 2 x **▲**, um Index 2 zu aktivieren.
  - » Der Parameter für Rohwasserhärte wird angezeigt.
3. Drücken Sie **P**, um den Wert zu ändern.
4. Stellen Sie mit **▼** und **▲** den gewünschten Wert ein.
5. Speichern Sie mit **P** den eingestellten Wert.
  - » Die Rohwasserhärte ist eingestellt.

## 7.3 Weichwasserhärte eingeben

Bei Enthärtungsanlagen Delta-p-I darf dieser Wert nicht verändert werden.  
Die Einstellung muss bei **000** bleiben.



Pos.	Bezeichnung	Pos.	Bezeichnung
1	Härteeinheit	2	Parameter für Weichwasserhärte
3	Index		

1. Drücken Sie **P** länger als 1 Sekunde.
2. Drücken Sie 3 x **▲**, um Index 3 zu aktivieren.
  - » Der Parameter für Weichwasserhärte wird angezeigt.
3. Drücken Sie **P**, um den Wert zu ändern.
4. Stellen Sie mit **▼** und **▲** den gewünschten Wert ein.
5. Speichern Sie mit **P** den eingestellten Wert.
  - » Die Weichwasserhärte ist eingestellt.

## 7.4 Manuelle Regeneration starten

Eine manuelle Regeneration ist in folgenden Fällen erforderlich:

- Wenn Enthärtungsanlage in Betriebsart b 1 betrieben wird und die maximale Weichwassermenge vor dem eingestellten Regenerationsabstand erreicht ist.
- Wenn das Produkt nach längerem Stillstand wieder in Betrieb genommen wird.
- Nach durchgeführten Wartungs- oder Reparaturarbeiten.
- Nach einem längeren Stromausfall.



Bei einer manuellen Regeneration haben bis zum Erreichen einer Restkapazität von < 50 % Austauscher AT\* und Austauscher AT\*\* die gleiche Restkapazität bzw. 4 oder 3 Kreissegmente.

Bei jeder manuellen Regeneration ist die Chlorzelle aktiv, wenn der Chlorstrom nicht generell abgeschaltet ist.



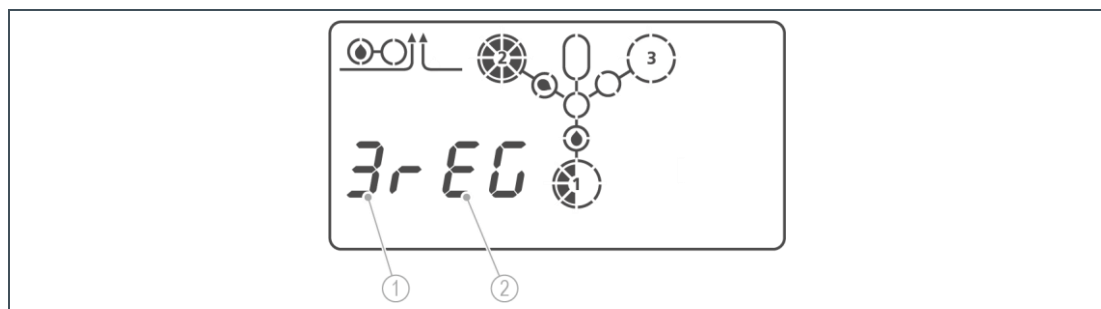
Manuelle Regeneration via Bedientaste hat immer Vorrang.

Wenn externe Regenerationssperre (prog. Eingang) = aktiv, dann ist die Manuelle Regeneration via Profibus oder Modbus gesperrt.

Wenn Regenerationssperre via Profibus kommt, dann ist die Manuelle Regeneration via Profibus gesperrt.

### Ablauf einer manuellen Regeneration:


- Schritt 1 = Besalzen
- Schritt 2 = Verdrängen
- Schritt 3 = Rückspülen
- Schritt 4 = Salztank füllen
- Schritt 5 = Erstfiltrat



Pos.	Bezeichnung	Pos.	Bezeichnung
1	Anzahl der Austauscher, die regeneriert werden	2	rEG = Regeneration


Sie haben die Möglichkeit, die manuelle Regeneration für 1, 2 oder 3 Austauscher zu starten:

Anzahl der Austauscher	Tastendruck	Displayanzeige
1 Austauscher regenerieren (AT*)	3 Sekunden	1rEG
2 Austauscher regenerieren nacheinander (AT* und AT**)	6 Sekunden	2rEG
3 Austauscher regenerieren nacheinander (AT*, AT** und AT***)	9 Sekunden	3rEG











- ▶ Drücken Sie in der Grundanzeige  bis in der Displayanzeige die gewünschte Anzahl der Austauscher für die manuelle Regeneration erscheint.
- » Die manuelle Regeneration startet.

Möchten Sie nach dem Start der manuellen Regeneration die Anzahl der Austauscher für die manuelle Regeneration erhöhen, haben Sie bis zum Erreichen von Schritt 5 (Erstfiltrat) des 1. Austauschers die Möglichkeit.



- ▶ Drücken Sie  bis in der Displayanzeige die gewünschte Anzahl der Austauscher für die manuelle Regeneration erscheint.

## 7.5 Uhrzeit einstellen

1. Drücken Sie in der Grundanzeige  länger als 1 Sekunde.
2. Drücken Sie .
3. Stellen Sie mit  und  den gewünschten Wert ein.
4. Drücken Sie , um den Wert zu speichern.
5. Wechseln Sie mit  zur Minutenanzeige.
6. Drücken Sie .
7. Stellen Sie mit  und  den gewünschten Wert ein.
8. Drücken Sie , um den Wert zu speichern.
- » Die Uhrzeit ist eingestellt.

## 8 Reinigung, Inspektion, Wartung



**WARNUNG:** Gefahr von kontaminiertem Trinkwasser bei unsachgemäß durchgeführten Arbeiten.

- Es besteht die Gefahr von Infektionskrankheiten.
  - ▶ Achten Sie bei Arbeiten am Produkt auf Hygiene.
- 

Die Inspektion und Wartung einer Enthärtungsanlage ist durch die Norm DIN EN 806-5 vorgeschrieben. Die regelmäßige Wartung gewährleistet einen störungsfreien und hygienischen Betrieb. Mindestens einmal jährlich muss die Enthärtungsanlage vom Werks-/Vertragskundendienst der Firma Grünbeck oder von durch Grünbeck geschulten Fachkraft gewartet werden.



Durch den Abschluss eines Wartungsvertrages stellen Sie die termingerechte Abwicklung aller Wartungsarbeiten sicher.

- ▶ Verwenden Sie nur original Ersatz- und Verschleißteile der Firma Grünbeck.
- 

### 8.1 Reinigung



**HINWEIS:** Reinigen Sie das Produkt nicht mit alkohol-/ oder lösemittelhaltigen Reinigern.

- Kunststoffbauteile werden durch diese Stoffe beschädigt.
  - ▶ Verwenden Sie eine milde/pH-neutrale Seifenlösung.
- 

- ▶ Reinigen Sie das Produkt nur von außen.
- ▶ Verwenden Sie keine scharfen oder scheuernden Reinigungsmittel.
- ▶ Wischen Sie das Gehäuse mit einem feuchten Tuch ab.

## 8.2 Intervalle

Die Einhaltung der Intervalle für Inspektion und Wartung ist wesentlich für einen störungsfreien und hygienischen Betrieb.

Tätigkeit	Intervall	Durchführung
Inspektion	2 Monate	Sichtprüfung auf Funktion und Dichtheit, Roh- und Weichwasserhärte prüfen, Salzvorrat prüfen, Dichtheit des Steuerventils prüfen
Wartung	6 Monate	Sicht-/Funktionsprüfung der Anlage, Roh- und Weichwasserhärte ermitteln, Dichtheitsprüfung, Salzmenge und Salzzustand prüfen, Wasserzählerstand ablesen, Verbrauch beurteilen, Steuerventil auf Dichtheit prüfen, Einstellungen der Steuerung prüfen
	jährlich	Betriebswerte prüfen: Wasserzählerstand, Ruhe- und Fließdruck, Roh- und Weichwasserhärte, Zähler Regeneration und Weichwassermenge; Fehlerspeicher auslesen, Einstellungen Verschneideventil und Steuerung prüfen, Regenerationsauslösung prüfen, Solerregelung prüfen, Chlorzelle prüfen, Desinfektionseinrichtung prüfen, Injektor/Injektorsieb prüfen/reinigen, Steuerventil auf Dichtheit prüfen, Saltank und Schwimmerventil reinigen, alle Kabel und Schlauchverbindungen auf festen Sitz, Beschädigung und Dichtheit prüfen, Sicherheitsarmatur prüfen
Instandhaltung	2 Jahre	Empfohlen: Chlorzelle/n wechseln
	3 Jahre oder 20.000 m <sup>3</sup>	Empfohlen: Turbineneinschübe wechseln

## 8.3 Inspektion

Die regelmäßige Inspektion erhöht die Betriebssicherheit Ihres Produktes.

- ▶ Führen Sie mindestens alle 2 Monate eine Inspektion durch.
1. Prüfen Sie die Rohwasserhärte.
  2. Prüfen Sie die Weichwasserhärte.
  3. Prüfen Sie, ob genügend Salztabletten im Saltank sind.
  4. Prüfen Sie die Installation auf Dichtheit.
  5. Prüfen Sie die Dichtheit vom Steuerventil zum Kanal im Betriebszustand – ohne Regenerationsablauf.

## 8.4 Wartung

Die DIN EN 806-5 empfiehlt eine halbjährliche und eine jährliche Wartung.

### 8.4.1 Halbjährliche Wartung

Folgende Arbeiten sind im Rahmen der halbjährlichen Wartung durchzuführen:

1. Lesen Sie den Wasserzählerstand ab.
2. Prüfen Sie die Rohwasserhärte.
3. Prüfen Sie die Weichwasserhärte mit Verschnitt.
4. Kontrollieren Sie die Einstellung der Steuerung:
  - Uhrzeit
  - eingestellte Rohwasserhärte
  - Weichwasserhärte mit Verschnitt
5. Prüfen Sie, ob genügend Salztabletten im Salztank sind.
6. Prüfen Sie den Salzzustand (Salz darf nicht verklumpt sein).  
Lösen Sie Verkrustungen mit einem Werkzeug (keine spitze Gegenstände verwenden) auf.
7. Beurteilen Sie den Salzverbrauch in Abhängigkeit vom verbrauchten Wasser.



Geringe Schwankungen im Salzverbrauch sind normal und lassen sich technisch nicht vermeiden. Sind die Schwankungen erheblich, setzen Sie sich mit dem Grünbeck Werks-/Vertragskundendienst in Verbindung.

---

8. Prüfen Sie die Installation auf Dichtheit – alle Schlauchverbindungen und Anschlüsse auf Wasseraustritt sichten.
9. Prüfen Sie die Dichtheit vom Steuerventil zum Kanal im Betriebszustand – ohne Regenerationsablauf.
10. Tragen Sie alle Daten und Arbeiten in das Betriebshandbuch ein (siehe Kapitel 14).



## 8.4.2 Jährliche Wartung



Die Durchführung von jährlichen Wartungsarbeiten erfordert Fachwissen. Diese Wartungsarbeiten dürfen nur vom Werks-/Vertragskundendienst der Firma Grünbeck oder von Grünbeck geschulten Fachkräften durchgeführt werden.

Folgende Arbeiten sind im Rahmen der jährlichen Wartung durchzuführen:

### Betriebswerte

1. Lesen Sie den Ruhe- und Fließdruck ab.
2. Lesen Sie den Wasserzählerstand ab.
3. Prüfen Sie die Rohwasserhärte.
4. Gleichen Sie die gemessene Rohwasserhärte mit der Einstellung in der Steuerung ab.
5. Prüfen Sie die Weichwasserhärte mit Verschnitt.
6. Prüfen der Wasserhärte direkt nach den Austauschern (0 °dH-Prüfung), falls erforderlich.  
(Es können nur die beiden in Betrieb befindlichen Flaschen geprüft werden).  
» Die Wasserhärte sollte 0 °dH aufweisen.
7. Stellen Sie ggf. das elektronisch geregelte Verschneideventil neu ein.
8. Prüfen Sie die Weichwasserhärte mit Verschnitt erneut.



Ein Systemdatenausdruck der Daten ist über die serielle Schnittstelle der Steuerung möglich.

9. Lesen Sie den Zähler Regeneration ab.
10. Lesen Sie den Zähler Weichwassermenge ab.
11. Lesen Sie den Fehlerspeicher aus.



Wir empfehlen den Austausch der Turbineneinschübe nach Erreichen einer Gesamtwassermenge von 20.000 m<sup>3</sup>; spätestens jedoch nach 3 Jahren.

### Wartungsarbeiten

12. Prüfen Sie die Einstellung der Steuerung.
13. Prüfen Sie die Soleregelung:
  - Besalzen
  - Salztank füllen
14. Prüfen Sie die Funktion der Desinfektionseinrichtung in der Steuerung.



Wir empfehlen den Austausch der Chlorzelle/n nach spätestens 2 Jahren.

15. Prüfen Sie Injektor und Injektorsieb auf Verschmutzungen und reinigen Sie diese bei Bedarf.
16. Prüfen Sie das Steuerventil in Betriebsstellung auf Dichtheit (Spülwasser-, Füll- und Saugschlauch).
17. Reinigen Sie den Salztank, bei Bedarf.
18. Reinigen Sie das Schwimmerventil für Fülleinrichtung – ggf. entkalken.
19. Prüfen Sie die Funktion der Sicherungsarmatur gegen Rückfließen.
20. Prüfen Sie alle Kabel und Verbindungen auf Beschädigung und festen Sitz.
21. Setzen Sie das Wartungsintervall zurück.

## 8.5 Verbrauchsmaterial

Produkt		Menge	Bestell-Nr.
Regeneriersalztabletten nach DIN EN 973 Typ A	[kg]	25	127 001
Wasserprüfeinrichtung Gesamthärte	Stck.	1	170 187
		10	170 100

---

## 8.6 Ersatzteile

Ersatzteile und Verbrauchsmaterialien erhalten Sie bei der für Ihr Gebiet zuständigen Vertretung. Sie finden diese im Internet unter [www.gruenbeck.de](http://www.gruenbeck.de).

## 8.7 Verschleißteile

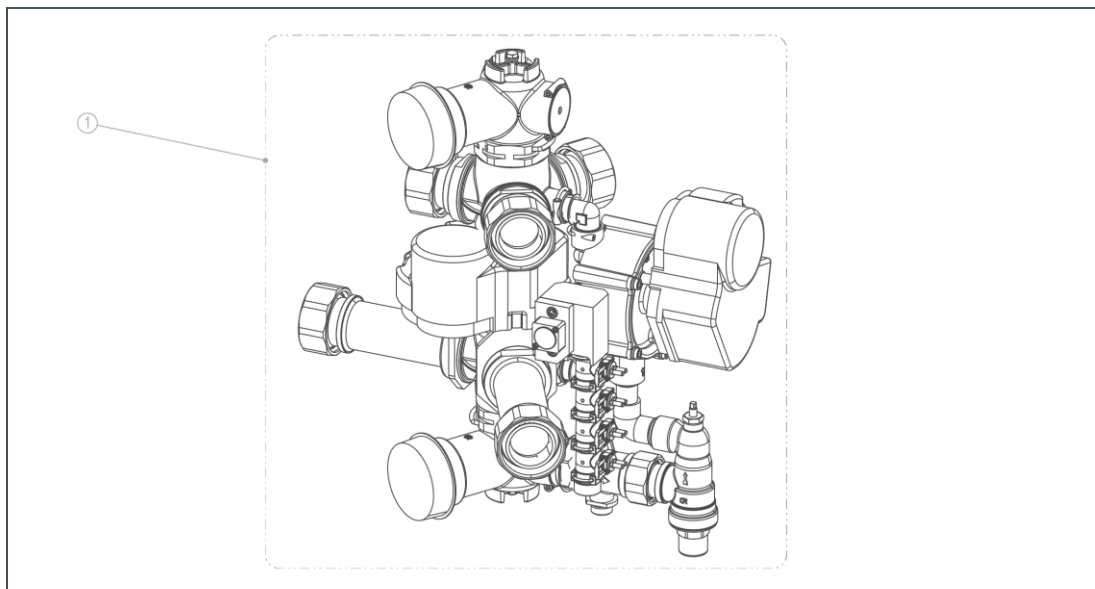


Wechsel der Verschleißteile darf nur von einer Fachkraft durchgeführt werden.

---

Verschleißteile sind nachfolgend aufgeführt:

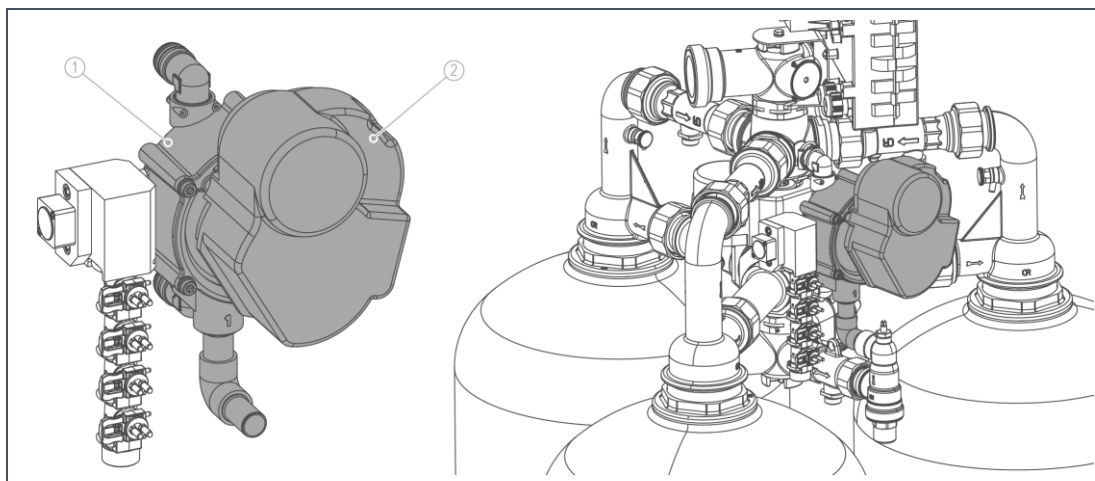
- Dichtungen



**Pos. Bezeichnung**

- 1 Steuerventil bestehend aus:
  - Regenerationsventil
  - Desinfektionseinrichtung
  - Druckminderer mit Wasserzähler
  - Transferventil (Rohwasser)
  - Transferventil (Weichwasser)
  - Antrieb Transferventil

**Einzelbaugruppen des Steuerventils**

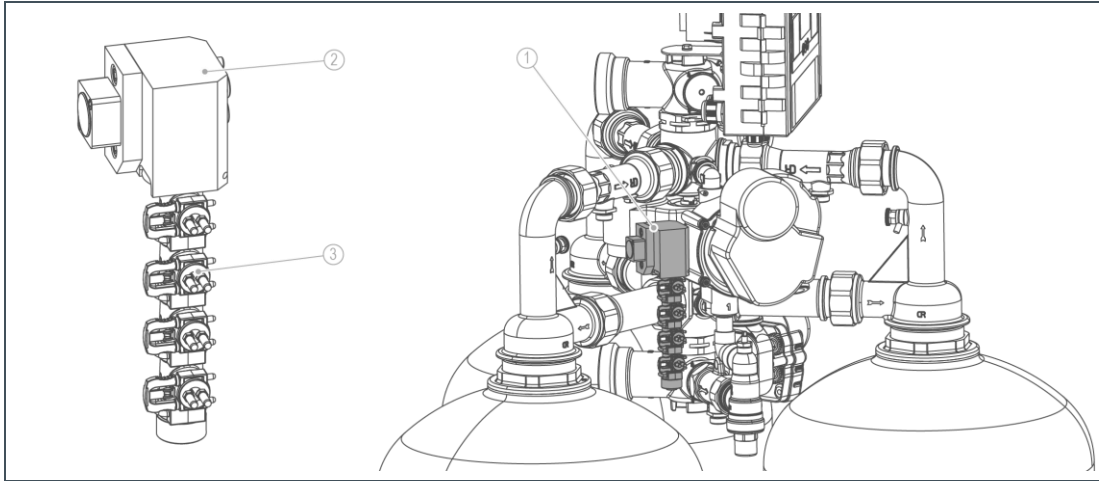


**Pos. Bezeichnung**

- 1 Regenerationsventil mit Adapterkabel

**Pos. Bezeichnung**

- 2 Antrieb



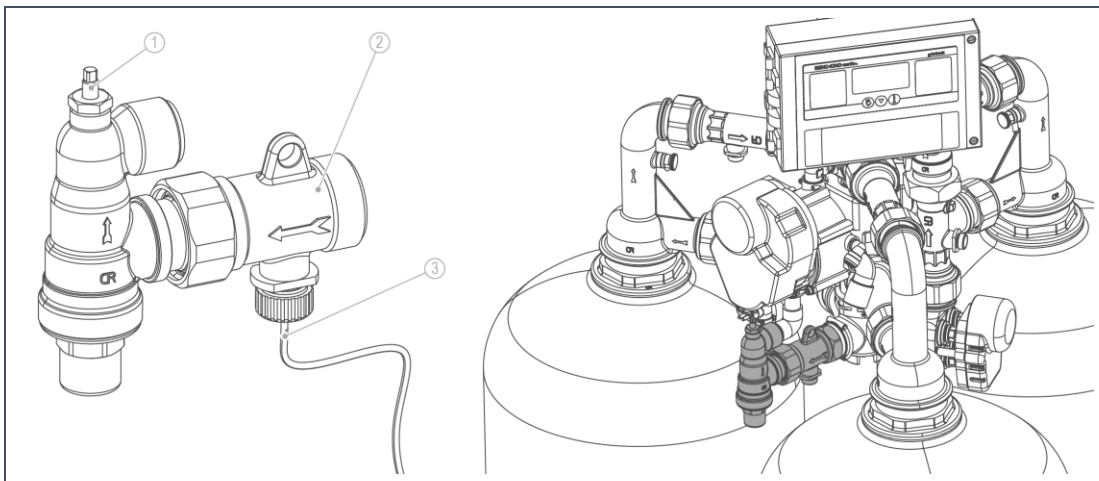
**Pos. Bezeichnung**

1 Desinfektionseinrichtung

2 Injektor

**Pos. Bezeichnung**

3 Chlorzellen:  
 1" – 1 Stück  
 1¼" – 2 Stück  
 1½" – 3 Stück  
 2" – 4 Stück



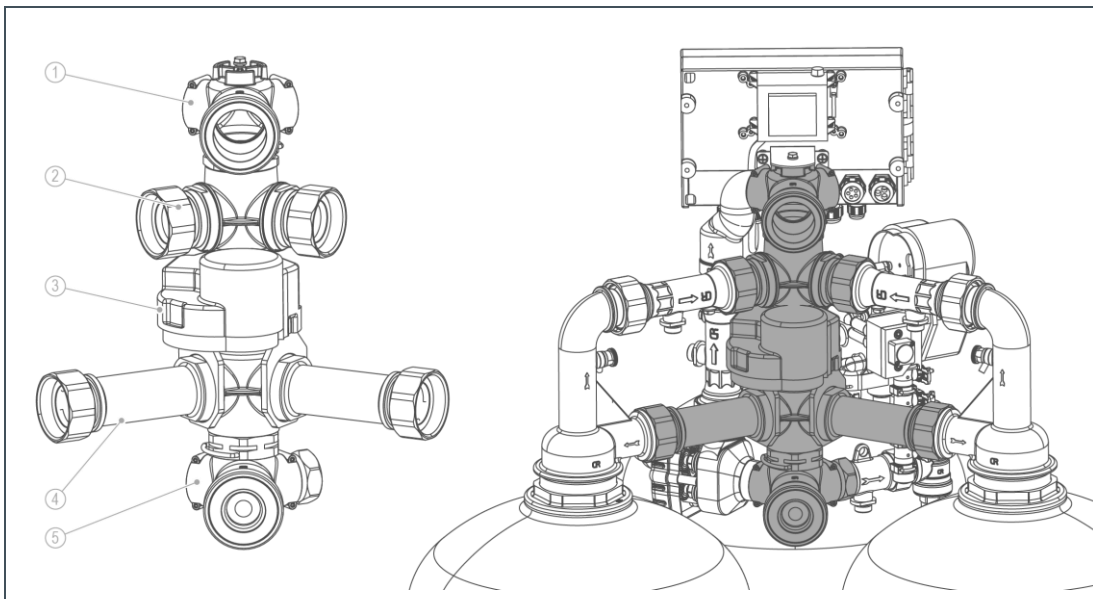
**Pos. Bezeichnung**

1 Druckminderer

3 Impulskabel mit Hallelement

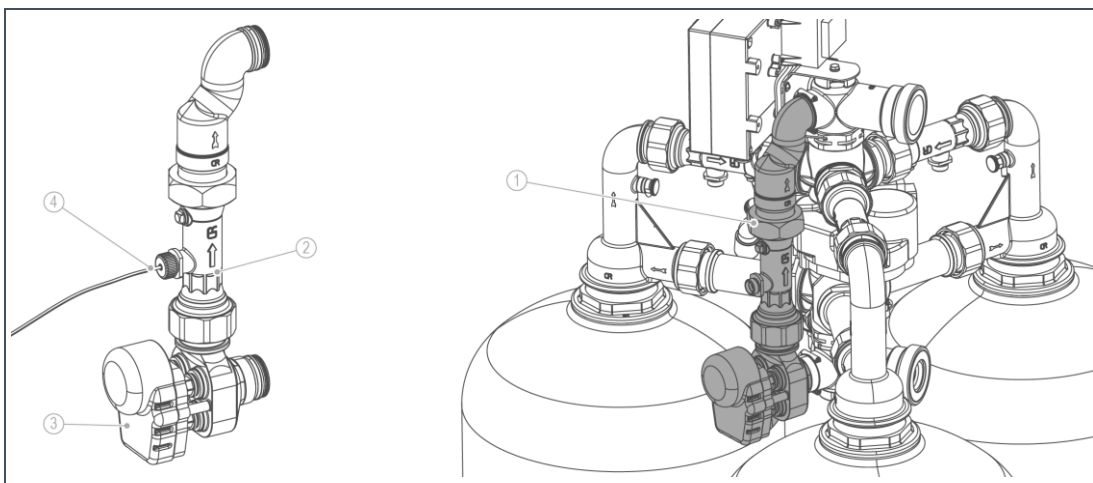
**Pos. Bezeichnung**

2 Wasserzähler mit Strömungsrichter und Siebeinsatz

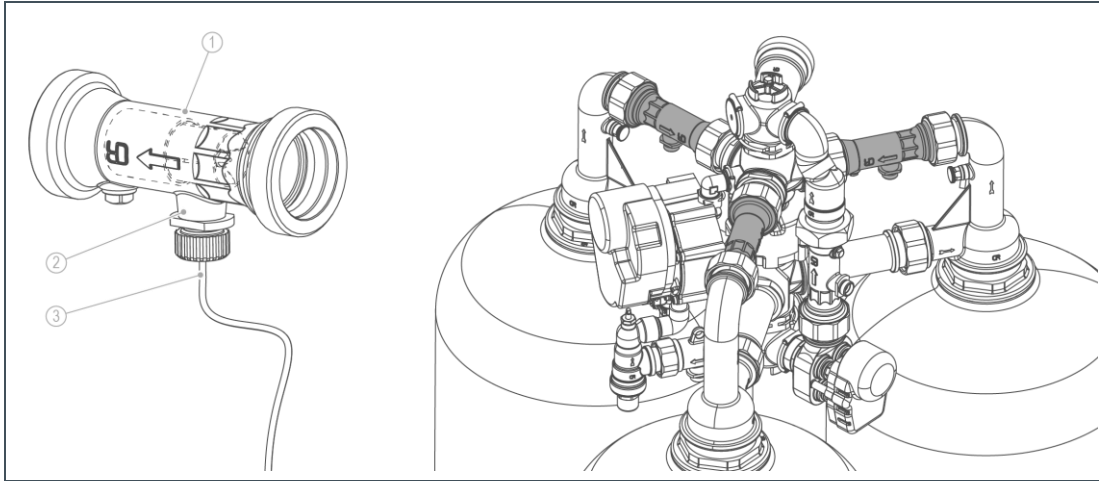


Pos.	Bezeichnung	Pos.	Bezeichnung
1	Transferventil Weichwasser	2	Ringverteiler Weichwasser (3-Wege-Ventil)
3	Antrieb	4	Ringverteiler Rohwasser (3-Wege-Ventil)
5	Transferventil Rohwasser		

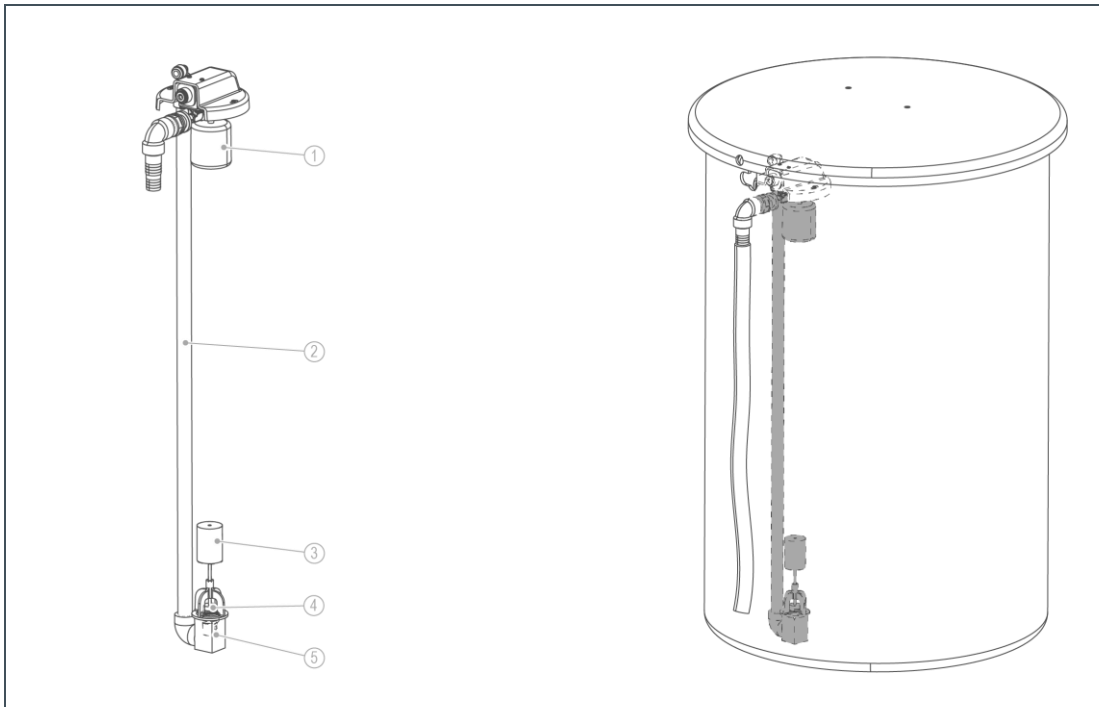
**Weitere Baugruppen**



Pos.	Bezeichnung	Pos.	Bezeichnung
1	Verschneideeinrichtung	2	Wasserzähler ohne Strömungsrichter
3	Regelinheit zu Verschneidung mit Motor	4	Impulskabel mit Hallelement



Pos.	Bezeichnung	Pos.	Bezeichnung
1	Wassermähler mit Turbineneinschub	2	Hallaufnahme
3	Impulskabel mit Hallelement		



Pos.	Bezeichnung	Pos.	Bezeichnung
1	Schwimmventil für Fülleinrichtung	2	Saugeinheit
3	Schließventil mit Ventilteller	4	Ventilsitz Soleschwimmer
5	Rückflussverhinderer		

# 9 Störung



**WARNUNG:** Gefahr von kontaminiertem Trinkwasser durch Stagnation.

- Es besteht die Gefahr von Infektionskrankheiten.
- ▶ Lassen Sie Störungen umgehend beseitigen.




Der potentialfreie Meldekontakt (Klemmen 37-39) öffnet bei abgelaufenen Wartungsintervall und Er A. Bei allen anderen Störungen Er X öffnet der Störmeldekontakt (Klemmen 39-41). Beide Signale Meldekontakt und Störmeldekontakt sind aktiv.

Die Enthärtungsanlage zeigt Störungen im Display an. Die Anzeige der Störung bleibt bis zum Beheben des Zustandes aktiv.

- ▶ Können Sie Störungen durch die nachfolgenden Hinweise nicht beheben, verständigen Sie den Werks-/Vertragskundendienst der Firma Grünbeck.
- ▶ Halten Sie die Daten vom Typenschild bereit (siehe Kapitel 1.7).

## 9.1 Displaymeldungen


1. Drücken Sie **P**, um die Störung zu quittieren.
2. Beobachten Sie das Display.
3. Falls die Störung erneut auftritt, vergleichen Sie die Displaymeldung mit nachfolgender Tabelle.

Störung	Erklärung	Abhilfe
	Wartungsintervall ist abgelaufen.	Verständigen Sie den Werks-/Vertragskundendienst der Firma Grünbeck an.
Er 0	Stromausfall > 5 Minuten ist aufgetreten. Die Meldung eines Stromausfalls ist in der GENO-IONO-matic <sub>3</sub> nicht werkseitig aktiviert.	Führen Sie eine manuelle Regeneration durch, wenn die in Betrieb befindlichen Austauscher während des Stromausfalls weiter beansprucht wurden (siehe Kapitel 7.4).  Verständigen Sie den Werks-/Vertragskundendienst der Firma Grünbeck.  Eine andere Parametereinstellung könnte erforderlich sein.

Störung	Erklärung	Abhilfe
Er 1	<p>Laufzeitüberwachung Motor Regenerationsventil hat angesprochen.</p> <ul style="list-style-type: none"> <li>• Verbindungskabel des Regenerationsventils zur Steuerung falsch angeschlossen oder defekt.</li> <li>• Mikroschalter S3 ... S5 defekt.</li> <li>• Motor des Regenerationsventils defekt.</li> <li>• Steuerung defekt.</li> </ul>	<p>Verständigen Sie den Werks-/Vertragskundendienst der Firma Grünbeck.</p>
	<p>Sicherung F2 hat ausgelöst.</p>	<p>Ersetzen Sie die Sicherung durch gleichen Typ</p>
	<p>Druckminderer am Regenerationsventil falsch eingestellt (komplett geöffnet).</p>	<p>Verständigen Sie den Werks-/Vertragskundendienst der Firma Grünbeck.</p>
Er 2	<p>Laufzeitüberwachung Motor-Transferventil hat angesprochen.</p> <ul style="list-style-type: none"> <li>• Verbindungskabel Transferventil-Steuerung falsch angeschlossen oder defekt.</li> <li>• Mikroschalter S1 ... S2 defekt.</li> <li>• Motor Transferventil defekt.</li> <li>• Steuerung defekt.</li> </ul>	<p>Verständigen Sie den Werks-/Vertragskundendienst der Firma Grünbeck.</p>
	<p>Sicherung F2 hat ausgelöst.</p>	<p>Ersetzen Sie die Sicherung durch gleichen Typ</p>
Er 3	<p>Die Regeneration von Austauscher ** ist fällig, die Regeneration von Austauscher * ist aber noch nicht beendet. Es steht nur Misch- oder Rohwasser zur Verfügung.</p>	<p>Verringern Sie die Wasserentnahme. Die Störung quittiert sich von selbst, wenn wieder 2 Austauscher mit entsprechender Kapazität in Betrieb sind.</p>
	<p>Die Hartwasser-Meldung Er 3 ist in der GENO-IONO-matic<sub>3</sub> nicht werkseitig aktiviert.</p>	<p>Verständigen Sie den Werks-/Vertragskundendienst der Firma Grünbeck. Eine andere Parametereinstellung könnte erforderlich sein.</p>
Er_4	<p>Die Chlorerzeugung für die Desinfektion des Austauschers während der Regeneration ist nicht ordnungsgemäß ausgeführt worden.</p>	<p>Prüfen Sie den Verbindungskabel Steuerung – Desinfektionseinrichtung.</p>



Störung	Erklärung	Abhilfe
	Der Elektrolyse-Strom ist aufgrund zu geringer Solekonzentration zu niedrig.	Kontrollieren Sie die Mindestmenge an Salz im Salztank und füllen Sie Salztabletten nach. Warten Sie fünf Minuten und quittieren Sie anschließend die Störung.
	Elektroden verbraucht.	Verständigen Sie den Werks-/Vertragskundendienst der Firma Grünbeck.
Er 4	Kurzschluss an Elektroden.	Verständigen Sie den Werks-/Vertragskundendienst der Firma Grünbeck. Prüfen Sie den Verbindungskabel Steuerung – Desinfektionseinrichtung.
Er 6 (Code 290, Index A = F)	Wassermenge zum Nachfüllen des Salztanks wurde nicht innerhalb der erforderlichen Zeit erreicht. Für nächste Regeneration kann unter Umständen nicht genügend Sole gebildet werden.	Prüfen und stellen Sie die Rohwasserversorgung her. Beseitigen Sie die Knickstellen.
	Turbinenwasserzähler 4 - Impulskabel defekt.	Verständigen Sie den Werks-/Vertragskundendienst der Firma Grünbeck.
	Turbinenwasserzähler 4 defekt.	
	Steuerung defekt.	
Er 7 (Code 290, Index A = b)	Wassermenge zum Besalzen wurde nicht innerhalb der erforderlichen Zeit erreicht. Es kann nicht die vollständige Kapazität erzeugt werden.	Prüfen und stellen Sie die Rohwasserversorgung her. Beseitigen Sie die Knickstellen.
	Turbinenwasserzähler 4 - Impulskabel defekt.	Verständigen Sie den Werks-/Vertragskundendienst der Firma Grünbeck.
	Turbinenwasserzähler 4 defekt.	
	Steuerung defekt.	
Er 8	Einer der Wasserzähler von den Austauschern funktioniert nicht.	Prüfen, ob alle Kabel am Turbinenwasserzähler der richtigen Austauscher bzw. Regeneration/Transferventil angeschlossen sind.

Störung	Erklärung	Abhilfe
		Verständigen Sie den Werks-/Vertragskundendienst der Firma Grünbeck.
Er 9	Die Steuerung erkennt eine ungültige Mikroschalter-Stellung am Regenerations- oder Transferventil.	Prüfen Sie die Verbindungskabel. Prüfen Sie die Verkabelung.
	Verbindungskabel Regenerationsventil-Steuerung oder Transferventil-Steuerung falsch angeschlossen oder defekt.	
	Mikroschalter S1 ... S5 defekt.	Verständigen Sie den Werks-/Vertragskundendienst der Firma Grünbeck.
	Steuerung defekt.	
Er A mit Symbol 	Anzeige nur, wenn Zubehör Voralarm Salzvorrat installiert ist und Code 113, Parameter 3 = L programmiert sind.	Kontrollieren Sie die Mindestmenge an Salz im Salztank und füllen Sie Salztabletten nach.
		Verständigen Sie den Werks-/Vertragskundendienst der Firma Grünbeck, wenn Anzeige trotz Mindestmenge an Salz und darüber erfolgt.
Er C	Nenndurchfluss der Enthärtungsanlage überschritten. Gefahr der Beschädigung von Anlagenteilen.	Reduzieren Sie den Durchfluss über die Enthärtungsanlage.

Störung	Erklärung	Abhilfe
Er D	Laufzeitüberwachung Motor Verschneideventil hat angesprochen.	
	Weichwasserhärte programmiert, obwohl kein Verschneideventil installiert ist.	Setzen Sie den Parameter für Weichwasserhärte mit Verschnitt auf 0 °dH (0 °f, 0 mol/m <sup>3</sup> ).
	Parameter für Weichwasserhärte im Verhältniss zur Rohwasserhärte zu hoch gewählt.	Programmieren Sie den Parameter für Weichwasserhärte niedriger. 50 % der Rohwasserhärte sind max. zu erzielen.
	Verkabelung Turbinenwasserzähler/Motor Verschneideventil fehlerhaft.	Prüfen Sie die Verkabelung.
	Turbinenwasserzähler 5 – Impulskabel defekt.	Verständigen Sie den Werks-/Vertragskundendienst der Firma Grünbeck.
	Turbinenwasserzähler 5 defekt. Steuerung defekt.	
	Verschneideventil defekt.	
Er F	Datenverbindung zu Zubehör Kommunikationsmodul DE200-Profibus ist gestört.	Stellen Sie die Datenverbindung wieder her.  Stellen Sie die Stromversorgung des Kommunikationsmoduls wieder her.

## 9.2 Sonstige Beobachtungen

Beobachtung	Bedeutung	Abhilfe
Härteanstieg im Weichwasser	- Enthärtungsanlage überfahren -	
	Enthärtungsanlage hat keine dauerhafte Stromverbindung.	Prüfen Sie den Stromanschluss. Ändern Sie ggf. die Stromverbindung.
	Keine Impulse vom Turbinenwasserzähler an der Steuerung.	Prüfen Sie die Turbinenwasserzähler und Impulskabel.  Tauschen Sie defekte Teile aus.
	Steuerung falsch eingestellt.	Prüfen Sie die Einstellungen der Parameter und korrigieren Sie ggf.
	Enthärtungsanlage saugt zu wenig Sole.  Zu wenig Wasser im Salztank.	Reinigen Sie den Injektor.

Beobachtung	Bedeutung	Abhilfe
		Prüfen Sie den Regenerationsschritt Salztank füllen.
		- Andere Erklärung -
	Externes Verschneideventil falsch eingestellt, sofern vorhanden.	Kontrollieren Sie die Rohwasserhärte bzw. Weichwasserhärte.
		Prüfen Sie die Einstellung des Verschneideventiles und korrigieren Sie diese ggf.
	Wasserzufuhr unterbrochen.	Prüfen Sie, ob die Absperrventile für Rohwasser geöffnet sind.
	Nenndurchfluss überschritten.	Verringern Sie den Durchfluss (siehe Kapitel 12).
	Zu wenig Salz im Salztank.	Kontrollieren Sie den Salzstand und füllen Sie Salztalotten nach.
Austauscherharz in Abflussleitung	Düsensystem defekt.	Verständigen Sie den Werks-/Vertragskundendienst der Firma Grünbeck.
Zu geringer Wasserdruck an Entnahmestelle. (Druckverlust zu hoch)	Austauscherharz durch ungelöste Bestandteile verschmutzt.	Verständigen Sie den Werks-/Vertragskundendienst der Firma Grünbeck.
Enthärtungsanlage saugt Sole nicht an. Salztank ist voll	Zu niedrigerer Wasserdruck.	Erhöhen Sie den Fließdruck auf mindestens 2,0 bar.
	Injektor verstopft.	Reinigen Sie den Injektor.
	Injektorsieb verstopft.	Reinigen Sie den Injektorsieb.
	Soleventil verstopft.	Demontieren und reinigen Sie das Soleventil.
	Transferventil falsch montiert.	Prüfen Sie die Montage „Punkt-auf-Punkt“.
Display zeigt nichts an	Sicherung F3 oder Trafosicherung hat angesprochen.	Ersetzen Sie die Sicherung durch gleichen Typ.
Weichwasser ist sehr salzig	Unzureichendes Auswaschen während der Regeneration.	Verständigen Sie den Werks-/Vertragskundendienst der Firma Grünbeck.
	Druckminderer-Kartusche ist korrodiert.	

## 10 Außerbetrieb- und Wiederinbetriebnahme

### 10.1 Außerbetriebnahme

Gemäß DIN EN 19636-100 regeneriert Ihre Enthärtungsanlagen nach 4 Tagen, auch wenn die Enthärtungskapazität nicht ausgeschöpft ist. Die Stagnation von Wasser wird verhindert.

- ▶ Lassen Sie Ihr Produkt am Strom- und Wassernetz angeschlossen.

Wollen Sie aufgrund einer längeren Abwesenheit Ihre Wasserversorgung vorübergehend stilllegen, gehen Sie wie folgt vor:

1. Schließen Sie das Absperrventil Weichwasser.
2. Lassen Sie das Absperrventil Rohwasser geöffnet.
3. Lassen Sie die Enthärtungsanlage elektrisch angeschlossen.
  - » Das Produkt verbleibt in einem für die Hygiene unbedenklichen und gemäß DIN EN 19636-100 zulässigen Betriebszustand.

### 10.2 Wiederinbetriebnahme

Bei Wiederinbetriebnahme der Anlage sind folgende Maßnahmen durchzuführen:

Standzeit	Maßnahme
≤ 4	[d] Regeneration jedes Austauschers
> 4	[d] Desinfektion der Enthärtungsanlage durch den Kundendienst der Firma Grünbeck (siehe <a href="http://www.gruenbeck.de">www.gruenbeck.de</a> )

- ▶ Nehmen Sie die Anlage in Betrieb (siehe Kapitel 6).

# 11 Demontage und Entsorgung

## 11.1 Demontage



---

Die hier beschriebenen Tätigkeiten stellen einen Eingriff in Ihre Trinkwasserinstallation dar. Beauftragen Sie für diese Tätigkeiten ausschließlich Fachkräfte.

---

1. Schließen Sie das Absperrventil Rohwasser.
2. Öffnen Sie eine Wasserentnahmestelle.
3. Warten Sie einige Sekunden.
  - » Der Druck im Produkt und im Rohrleitungsnetz wird abgebaut.
4. Schließen Sie die Wasserentnahmestelle.
5. Trennen Sie das Produkt vom Stromnetz.
6. Demontieren Sie die Einzelkomponenten.

## 11.2 Entsorgung

- ▶ Beachten Sie die geltenden nationalen Vorschriften.

### 11.2.1 Verpackung

- ▶ Entsorgen Sie die Verpackung umweltgerecht.

### 11.2.2 Produkt



---

Befindet sich dieses Symbol (durchgestrichene Abfalltonne) auf dem Produkt, gilt für dieses Produkt die Europäische Richtlinie 2012/19/EU. Dies bedeutet, dass dieses Produkt bzw. die elektrischen und elektronischen Komponenten nicht als Hausmüll entsorgt werden dürfen.

---

- ▶ Informieren Sie sich über die örtlichen Bestimmungen zur getrennten Sammlung elektrischer und elektronischer Produkte.
- ▶ Nutzen Sie für die Entsorgung Ihres Produktes die Ihnen zur Verfügung stehenden Sammelstellen.

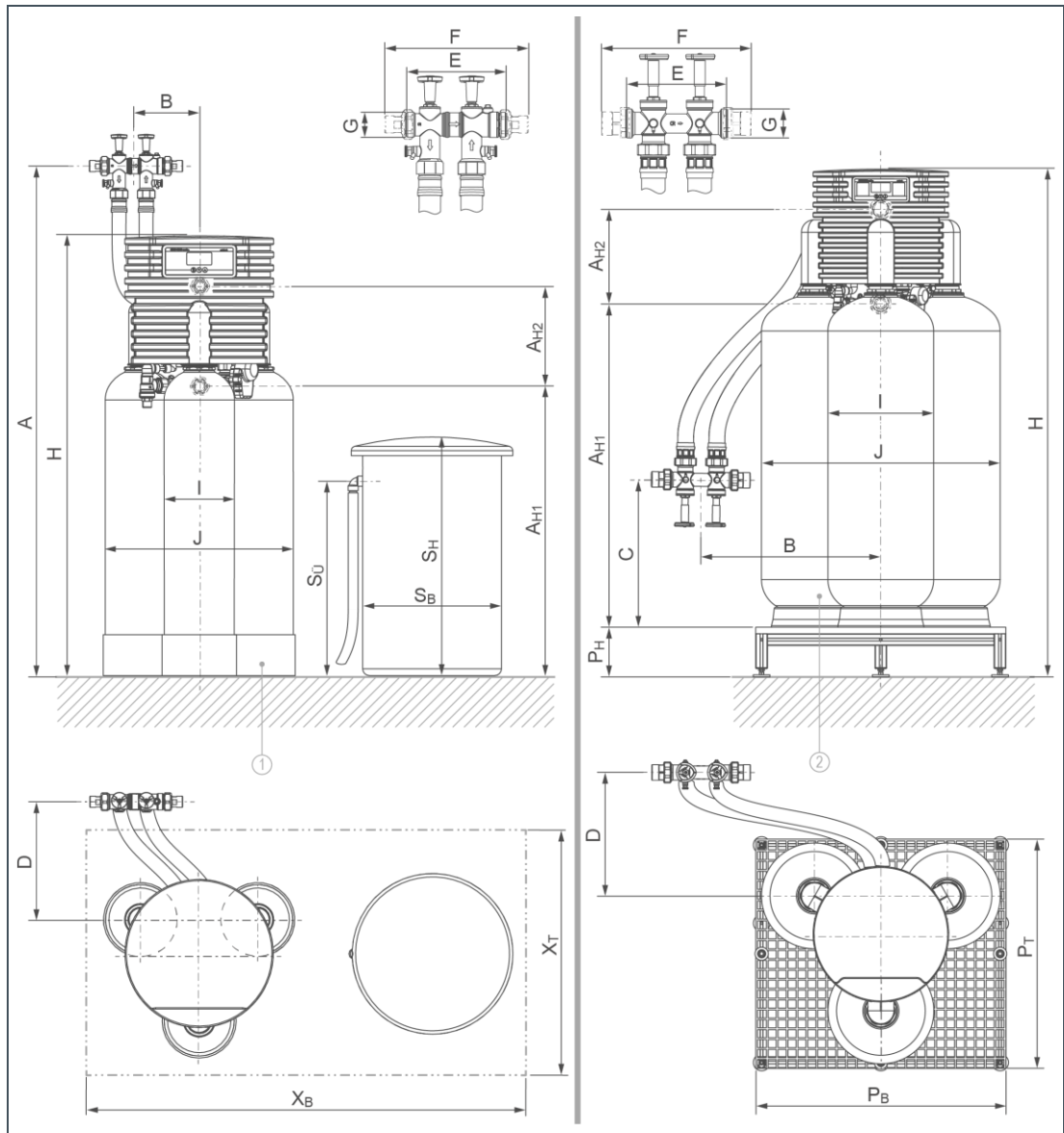


---

Informationen zu Sammelstellen für Ihr Produkt erhalten Sie bei Ihrer Stadtverwaltung, dem öffentlich-rechtlichen Entsorgungsträger, einer autorisierten Stelle für Entsorgung von Elektro- und Elektronik-Produkten oder Ihrer Müllabfuhr.

---

# 12 Technische Daten



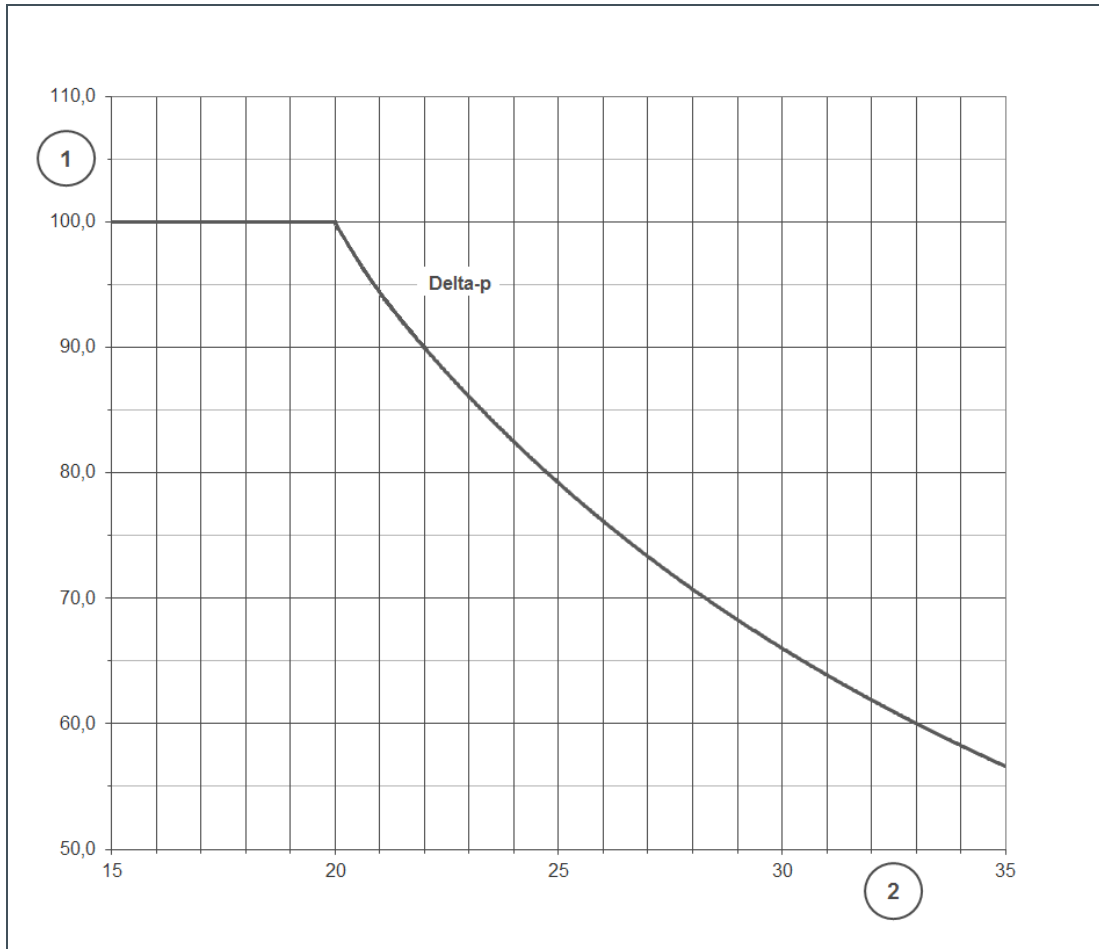
Pos.	Bezeichnung	Pos.	Bezeichnung
1	Delta-p/Delta-p-I ohne Podest	2	Delta-p/Delta-p-I mit Podest

Maße und Gewichte		Delta-p 1"	Delta-p 1¼"	Delta-p 1½"	Delta-p 2"	
A	Anschlusshöhe (hohe Leitung)	[mm]	1000 - 2000	1550 - 2250	1700 - 2400	
B	Seitlicher Versatz	[mm]	350±20	600±20		
C	Anschlusshöhe (niedrige Leitung)	[mm]	0 - 1000	350 - 550	500 - 700	
D	Wandabstand	[mm]	200±20	550±20		
E	Einbaulänge ohne Verschraubung	[mm]	190	260		
F	Einbaulänge mit Verschraubung	[mm]	276	378		
G	Außengewinde		1½"	2½"		
H	Anlagenhöhe (ohne/mit Podest)	[mm]	1300/1500	1640/1840	1760/1960	
I	Ø Austausch	[mm]	210	257	369	406
J	Anlagenbreite	[mm]	580	630	900	960
AH1	Anschlusshöhe Steuerventil (Rohwasser)	[mm]	860	1125	1245	
AH2	Abstandshöhe Steuerventil (Weichwasser)	[mm]	290	360		
SH	Salztankhöhe (Standard/Zubehör)	[mm]	670/860 (210 l)	860/1250 (750 l)		
SB	Ø Salztank (Standard/Zubehör)	[mm]	410/570 (210 l)	570/900 (750 l)		
SÜ	Höhe Sicherheitsüberlauf (Standard/Zubehör)	[mm]	575/785 (210 l)	785/1100 (750 l)		
PB x PT x PH	Podestabmessungen	[mm]	770 x 770 x 200	960 x 880 x 200		
XB x XT	Fundamentabmessungen min. (empfohlen)	[mm]	1240 x 920	1400 x 1020	1770 x 1400	1850 x 1450
Betriebsgewicht ca.	[kg]	255/ 403 (210 l)	322/ 471 (210 l)	745/ 1400 (750 l)	862/ 1270 (750 l)	
Anschlussdaten		Delta-p 1"	Delta-p 1¼"	Delta-p 1½"	Delta-p 2"	
Anschlussnennweite		DN 25 (1" AG)	DN 32 (1¼" AG)	DN 40 (1½" AG)	DN 50 (2" AG)	
Kanalanschluss min.		DN 50				
Bemessungsspannungsbereich		[V]	230			
Bemessungsfrequenz		[Hz]	50 - 60			
Bemessungsaufnahme Betrieb max.		[W]	26	32		
Leistungsaufnahme Standby		[W]	19			
Schutzart/Schutzklasse		IP 54/ ⚡				
Leistungsdaten		Delta-p 1"	Delta-p 1¼"	Delta-p 1½"	Delta-p 2"	
Nenndruck		PN 10				
Betriebsdruck min./max.		[bar]	2/10			
Nenndurchfluss (0 °dH, 0 °f, 0 mol/m³) gem. DIN EN 14743 bei 1,0 bar Druckverlust (theoretischer Wert)		[m³/h]	4,2	5,6	11,3	13,4
Nenndurchfluss (Rohwasserhärte 20 °dH (35,6 °f, 3,56 mol/m³), Weichwasserhärte 8 °dH (14,2 °f, 1,42 mol/m³)) <b>nicht bei Delta-p-I</b>		[m³/h]	5	8,3	13,3	20
Druckverlust bei Nenndurchfluss		[bar]	0,5	0,8	0,5	0,8
Nenndurchfluss (eingeschränkt durch hartes Rohwasser ab 20 °dH / 35,6 °f / 3,56 mol/m³)		[m³/h]	3	5	8	12
Dauerdurchfluss (Maximalwert verringert durch hartes Rohwasser ab 20 °dH / 35,6 °f / 3,56 mol/m³)		Abhängigkeit von der Rohwasserhärte siehe Dauerdurchflusskurve Kapitel 12.1				
Mindestmenge an Wasser zur Anlagensteuerung (Rohwasserhärte 0 °dH (0 °f, 0 mol/m³) Anlagen mit Verschneideventil erhöhen die Mindestmenge entsprechend des Anteils, der dazu verschnitten wird.		[l/h]	70	180		
		[m³ x °dH]	48	79	165	229
Nennkapazität		[m³ x °f]	58,4	140,6	293,7	407,6
		[mol]	8,2	13,2	27,8	38,6



Leistungsdaten		Delta-p 1"	Delta-p 1¼"	Delta-p 1½"	Delta-p 2"
Kapazität pro kg Regeneriersalz	[mol/kg]			5,7	
Füllmengen und Verbrauchsdaten		Delta-p 1"	Delta-p 1¼"	Delta-p 1½"	Delta-p 2"
Harzmenge (Behälter)	[l]	21	33	75	100
Freibord (Austauscherharz in Natriumform) ca.	[mm]	135	160	195	265
Salzverbrauch pro Regeneration ca.	[kg]	1,5	2,5	5,2	7,2
Regeneriersalzvorrat max. Standard Salztank/Zubehör Salztank	[kg]	65/180 (210 l)		180/630 (750 l)	
Salzverbrauch					
pro m³ und °dH	[kg/(m³ x °dH)]			0,03	
pro m³ und °f	[kg/(m³ x °f)]			0,018	
pro m³ und mol	[kg/mol]			0,18	
Spülwassermenge max.	[m³/h]	0,6	0,9	1,9	2,0
Gesamtabwassermenge pro Regeneration ca.	[l]	68	110	235	315
Abwassermenge					
pro m³ und °dH	[l/(m³ x °dH)]			1,42	
pro m³ und °f	[l/(m³ x °f)]			0,79	
pro m³ und mol	[l/mol]			7,8	
Arbeitswassermenge	[l]	4,2	6,9	14,4	20
Allgemeine Daten		Delta-p 1"	Delta-p 1¼"	Delta-p 1½"	Delta-p 2"
Wassertemperatur	[°C]			5 - 30	
Umgebungstemperatur (Trinkwasser)	[°C]			5 - 25	
Umgebungstemperatur (Technische Anwendung)	[°C]			5 - 40	
Luftfeuchtigkeit max. (nicht kondensierend)	[%]			90	
Eisengehalt im Rohwasser max.	[mg/l]			0,2	
Mangengehalt im Rohwasser max.	[mg/l]			0,05	
DVGW-Registriernummer (nicht Delta-p-I)				NW-9151BU0049	
SVGW-Zertifikat-Nummer (nicht Delta-p-I)				1305-6162	
Datensatz in der Steuerung		CA31	CA32	CA35	CA36
<b>Bestell-Nr.</b> Delta-p		<b>185 100</b>	<b>185 110</b>	<b>185 120</b>	<b>185 130</b>
<b>Bestell-Nr.</b> Delta-p anschlussfertig auf Podest		<b>185 105</b>	<b>185 115</b>	<b>185 125</b>	<b>185 135</b>
<b>Bestell-Nr.</b> Delta-p-I		<b>185 200</b>	<b>185 210</b>	<b>185 220</b>	<b>185 230</b>
<b>Bestell-Nr.</b> Delta-p-I anschlussfertig auf Podest		<b>185 205</b>	<b>185 215</b>	<b>185 225</b>	<b>185 235</b>

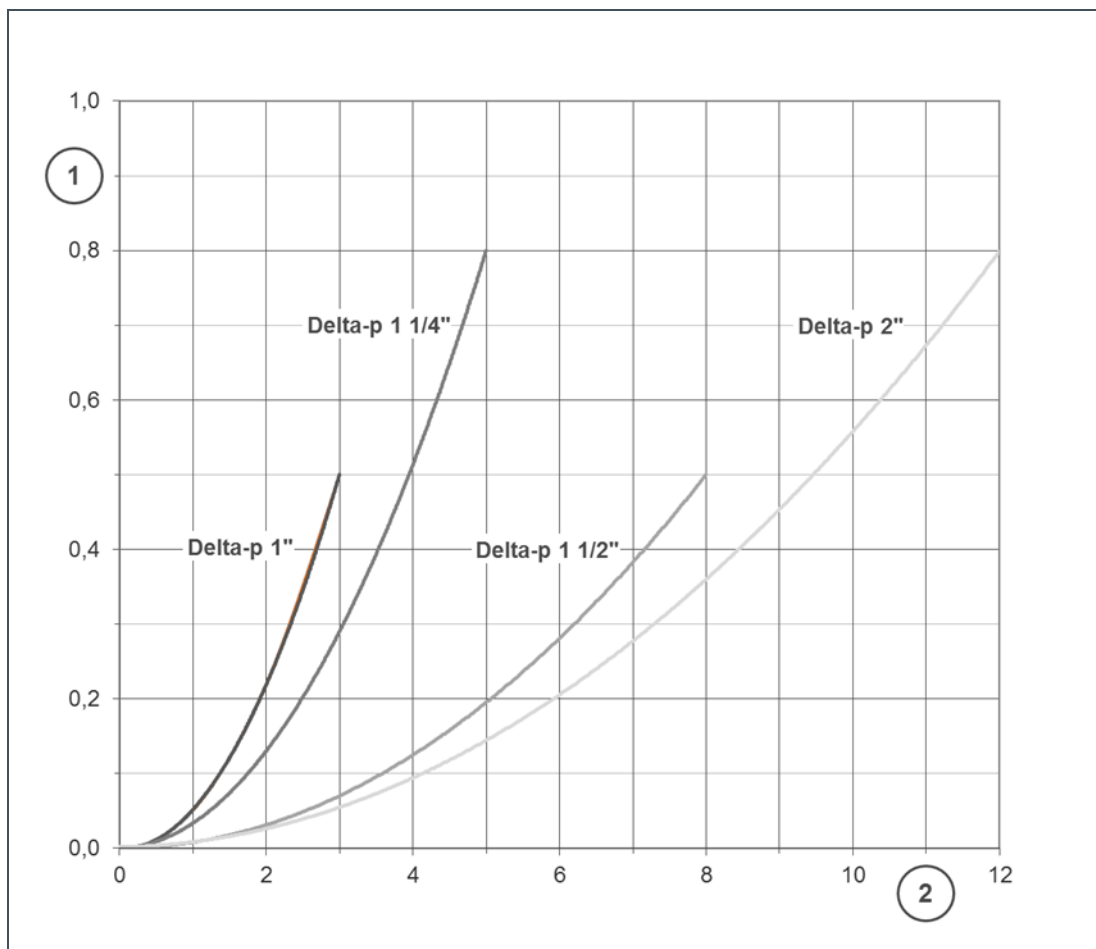
## 12.1 Dauerdurchflusskurve



Pos.	Bezeichnung	Pos.	Bezeichnung
1	max. Dauerdurchfluss in % des Nenndurchflusses bei 0 °dH, 0 °f, 0 mol/m <sup>3</sup>	2	Rohwasserhärte in °dH

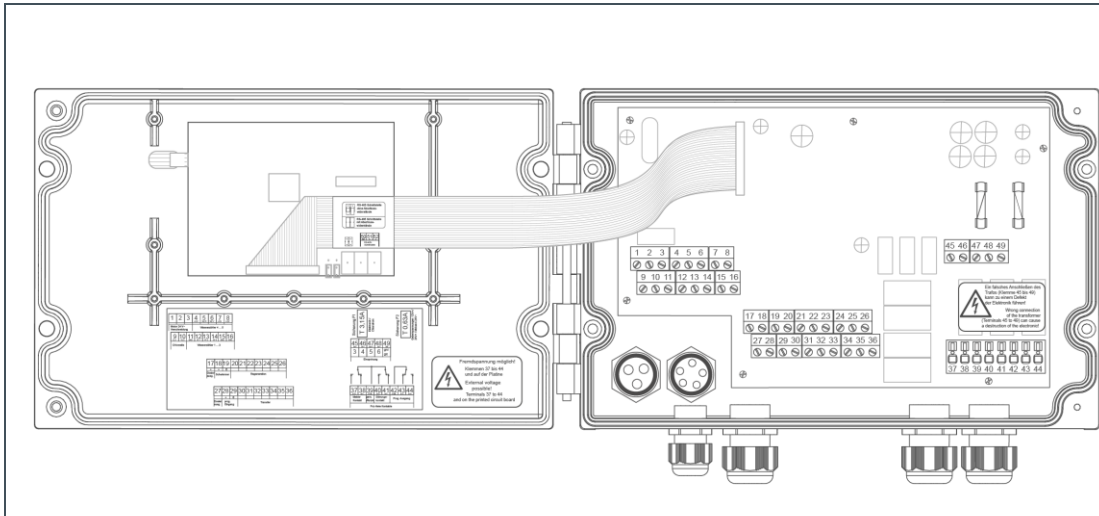
Umrechnungstabelle											
°dH	14	16	18	20	22	24	26	28	30	32	34
°f	24,9	28,5	32,0	35,6	39,2	42,7	46,3	49,8	53,4	57,0	60,5
mol/m <sup>3</sup>	2,49	2,85	3,20	3,56	3,92	4,27	4,63	4,98	5,34	5,70	6,05

## 12.2 Druckverlustkurven



Pos.	Bezeichnung	Pos.	Bezeichnung
1	Druckverlust in bar bei 0 °dH, 0 °f, 0 mol/m³	2	Durchfluss in m³/h

## 12.1 Elektrische Leitungsverbindung



Klemme	Funktion	Litzenfarbe/Litzennummer	Kommentar
<b>Einspeisung</b>	Einspeisung aus Trafo auf Gehäuserückseite.		Trafosicherung primär 0,25 A träge.
45/46	9 V~	3/4	Versorgung Steuerungslogik/Chlorzelle Sicherung F1 3,15 A träge.
47/48	24 V~	5/6	Geberspannungen 12 V= / 24 V= / 24 V~ Sicherung F2 0,63 A träge
49	PE	grün-gelb	Schutzleiter
	Potentialfreie Kontakte		Kontaktbelastbarkeit max. 230 V~ / 1 A.
<p>37 N.O.   38 N.C.   39 Com.   40 N.O.   41 N.C.   42 Com.   43 N.C.   44 N.O. Meldekontakt   gem. Wurzelkontakt   Störmeldekontakt   Prog. Ausgang Pot.-freie Kontakte</p>			
37/38/39	Meldekontakt: Schließerkontakt öffnet bei Auftreten einer Meldung.		Wartungsintervall, Salzmangel-Vorwarnung (Er A), Verbindungsfehler zum optionalen Profibus-Modul (Er F).
39/40/41	Störmeldekontakt: Schließerkontakt öffnet bei Auftreten einer Störung.		
42/43/44	Relaisfunktion programmierbar über Installateur-Ebene 113 (siehe Kapitel 4.10.1)		
<b>Regeneration</b>	Regenerationsventil (R)		
20	Mikroschalter	grün	+ 24 V= Geberspannung
21		braun	Schalter S3 (innen)
22		weiß	Schalter S4 (Mitte)
23		gelb	Schalter S5 (außen)
24	Motor 24 V~	grau	Motorlitze schwarz
25		blau	Motorlitzen blau
26		rosa	Motorlitze rot
<b>Transfer</b>	Transferventil (T)		Klemme 30 ist nicht belegt.
31	Mikroschalter	grün	+ 24 V= Geberspannung
32		weiß	Schalter S1 (oben)
33		gelb	Schalter S2 (unten)
34	Motor 24 V~	blau	Motorlitzen blau
35		grau	Motorlitzen schwarz
36		rosa	Motorlitze rot

Klemme	Funktion	Litzenfarbe/Litzennummer	Kommentar
<b>Chlorzelle</b>	Desinfektionseinrichtung		Bei Anlagen in den Größen 1½" und 2" sind 2 Chlorzellen parallel geschaltet.
9		blau	
10		braun	
<b>Wasserzähler 1 ... 3 Wasserzähler 4 ... 5</b>	Turbinenwasserzähler		Wasserzähler 5 ist bei Industrieanlagen Delta-p-I nicht vorhanden.
4/7/8	Geberspannung 12 V=	weiß	
11/15/16	Masse	braun	
12	Wasserzähler (1)	grün	Austauscher 1
13	Wasserzähler (2)	grün	Austauscher 2
14	Wasserzähler (3)	grün	Austauscher 3
5	Wasserzähler (4)	grün	Regenerationsventil
6	Wasserzähler (5)	grün	Verschneideventil
<b>Motor 24 V~ Verschneidung</b>	Motor 24 V~ Verschneideventil (V)		Verschneideventil ist bei Industrieanlagen Delta-p-I nicht vorhanden.
1		grau	Motorlitzen blau
2		schwarz	Motorlitzen schwarz
3		braun	Motorlitzen rot
<b>Schwimmer</b>	Zubehör Voralarm Salzmangel		Infrarot-Lichttaster erfasst Füllhöhe des Salzes im Salztank.
18	Geberspannung + 24 V=	braun	
19	Eingang	schwarz	Wenn orange LED am Lichttaster leuchtet: Objekt vorhanden und Klemme 19 hat + 24 V.
16	Masse	blau	
<b>programmierbarer Eingang</b>	Eingangsfunktion programmierbar über Installateur-Ebene Code 113 (siehe Kapitel 4.10.1).		
28	Geberspannung + 24 V=		
29	Eingang		
<b>2x Dosierausgang</b>	Impulsausgang für optionalen Dosiercomputer EXADOS / Dosieranlage GENODOS		Ggf. ist eine Anpassung des Impulssignals (Anlagengröße Delta-p <> Dosierpumpegröße EXADOS) über Software-Einstellung erforderlich über Installateur-Ebene Code 113 (siehe Kapitel 4.10.1).
17	Impulssignal	weiß	Bei einer 2-adrigen Verbindungsleitung zum EXADOS Dosiergerät.
		grün	Bei einer 3-adrigen Verbindungsleitung zum EXADOS Dosiergerät. Die weiße Ader bleibt dann unbenutzt.
27	Masse	braun	

## 13 Sonstige Informationen

### 13.1 Natriumgehalt im Wasser

Beim Enthärten des Wassers um 1 °dH erhöht sich der Natriumgehalt um 8,2 mg/l.

Die Trinkwasserverordnung gibt vor, dass der Natriumgehalt im Trinkwasser nicht über 200 mg/l liegen darf.

Wählen Sie eine Weichwasserhärte, mit einem Natriumgehalt unter 200 mg/l.



Den Natriumgehalt Ihres Rohwassers erfahren Sie beim Wasserversorgungsunternehmen.

#### Beispielrechnung:

Rohwasserhärte: 28 °dH (50 °f)

Natriumgehalt im Rohwasser: 10,5 mg/l

Zulässige Erhöhung des Natriumgehaltes durch Enthärtung:

- $200 \text{ mg/l} - 10,5 \text{ mg/l} = 189,5 \text{ mg/l}$
- $189,5 : 8,2 = 23 \text{ °dH (41 °f)}$

Die Rohwasserhärte darf von 28 °dH (50 °f) auf 5 °dH (9 °f) reduziert werden.

### 13.2 Härtebereiche

Die Einstufung der Härtebereiche erfolgt gemäß dem Wasch- und Reinigungsmittelgesetz.

Härtebereich	°dH	°f
Weich	< 8,4	< 15
Mittel	8,4 - 14	15 - 25
Hart	> 14	> 25

#### Empfehlung Weichwasserhärte

Weichwasserhärte	Bemerkung
3 °dH 5,3 °f 0,53 °mmol/l	Mindestwert nach DIN 12502 Korrosionsschutz.
4 – 6 °dH 7,1 – 10,7 °f 0,71 – 1,07 mmol/l	Optimales Weichwasser – größter Komfort.

# 14 Betriebshandbuch

Enthärtungsanlage Delta-p \_\_\_\_\_

Serien-Nr.: \_\_\_\_\_

## Inbetriebnahmeprotokoll

### Kunde

Name: \_\_\_\_\_

Adresse: \_\_\_\_\_

### Installation/Zubehör

Trinkwasserfilter (Fabrikat, Typ): \_\_\_\_\_

Kanalanschluss nach DIN EN 1717  ja  nein

Bodenablauf vorhanden  ja  nein

Material der Leitung nach der Anlage \_\_\_\_\_

Sicherheitseinrichtung  ja  nein

Regenerierwasserhebeanlage  ja  nein

Fabrikat: \_\_\_\_\_

Dosierung  ja  nein

Wirkstoff: \_\_\_\_\_

### Betriebswerte

Wasserdruck [bar] \_\_\_\_\_

Hauswasserzählerstand [m<sup>3</sup>] \_\_\_\_\_

Härteeinheit [°dH] [°f] [mol/m<sup>3</sup>] [°e] [°ppm]

Rohwasserhärte (gemessen)

Rohwasserhärte (eingestellt)

Weichwasserhärte (eingestellt)

### Inbetriebnahmearbeiten

i. O.

Schlauchverbindungen auf Dichtheit und Beschädigung geprüft

Wasserzähler Weichwasser auf Impulsabgabe geprüft

Wasserzähler Regeneration auf Impulsabgabe geprüft

### Inbetriebnahme

KD-Techniker: \_\_\_\_\_

Firma: \_\_\_\_\_

Arbeitszeitbescheinigung (Nr.): \_\_\_\_\_

Datum/Unterschrift: \_\_\_\_\_

# 1. Wartung

Betriebswerte	
Rohwasserhärte gemessen/eingestellt	/
Weichwasserhärte gemessen/eingestellt	/
Weichwasserhärte 0 °dH – Prüfung	<input type="checkbox"/> i. O.
Betriebsdruck	[bar]
Hauswasserzählerstand	[m³]
Zähler Weichwassermenge	[m³]
Zähler Regeneration	

Fehlerspeicher auslesen		
Fehler	Datum	Zeit
1		
2		
3		
4		
5		
6		
7		
8		
9		
10		
11		
12		
13		

Wartungsarbeiten	i. O.
Schlauchverbindungen auf Dichtheit und Beschädigung geprüft	<input type="checkbox"/>
Wasserzähler Weichwasser auf Impulsabgabe geprüft	<input type="checkbox"/>
Wasserzähler Regeneration auf Impulsabgabe geprüft	<input type="checkbox"/>
Kabel auf Beschädigung und festen Sitz geprüft	<input type="checkbox"/>
Einstellung der Steuerung geprüft	<input type="checkbox"/>
Regenerationsauslösung geprüft	<input type="checkbox"/>
Injektor und Injektorsieb gereinigt/geprüft	<input type="checkbox"/>
Steuerventil auf Dichtheit geprüft	<input type="checkbox"/>
Motor vom Transfer-/Regenerationsventil auf Funktion geprüft	<input type="checkbox"/>
Funktionskontrolle Chlorzelle (mA aus Code nach 5 Minuten Besalzen ablesen)	<input type="checkbox"/>
Salztank und Soleventil gereinigt	<input type="checkbox"/>
Soleventil auf Funktion und Einstellung geprüft	<input type="checkbox"/>
Füll- und Saugschlauch zum Soleventil bei Betrieb auf Dichtheit geprüft	<input type="checkbox"/>
Spülwasserschlauch bei Betrieb auf Dichtheit geprüft	<input type="checkbox"/>
Sicherungsarmatur gegen Rückfließen geprüft	<input type="checkbox"/>
Systemdatenausdruck gemacht	<input type="checkbox"/>

Bemerkungen

Durchgeführt von
Firma:
KD-Techniker:



## 2. Wartung

Betriebswerte	
Rohwasserhärte gemessen/eingestellt	/
Weichwasserhärte gemessen/eingestellt	/
Weichwasserhärte 0 °dH – Prüfung	<input type="checkbox"/> i. O.
Betriebsdruck	[bar]
Hauswasserzählerstand	[m <sup>3</sup> ]
Zähler Weichwassermenge	[m <sup>3</sup> ]
Zähler Regeneration	

Fehlerspeicher auslesen		
Fehler	Datum	Zeit
1		
2		
3		
4		
5		
6		
7		
8		
9		
10		
11		
12		
13		

Wartungsarbeiten	i. O.
Schlauchverbindungen auf Dichtheit und Beschädigung geprüft	<input type="checkbox"/>
Wasserzähler Weichwasser auf Impulsabgabe geprüft	<input type="checkbox"/>
Wasserzähler Regeneration auf Impulsabgabe geprüft	<input type="checkbox"/>
Kabel auf Beschädigung und festen Sitz geprüft	<input type="checkbox"/>
Einstellung der Steuerung geprüft	<input type="checkbox"/>
Regenerationsauslösung geprüft	<input type="checkbox"/>
Injektor und Injektorsieb gereinigt/geprüft	<input type="checkbox"/>
Steuerventil auf Dichtheit geprüft	<input type="checkbox"/>
Motor vom Transfer-/Regenerationsventil auf Funktion geprüft	<input type="checkbox"/>
Funktionskontrolle Chlorzelle (mA aus Code nach 5 Minuten Besalzen ablesen)	<input type="checkbox"/>
Salztank und Soleventil gereinigt	<input type="checkbox"/>
Soleventil auf Funktion und Einstellung geprüft	<input type="checkbox"/>
Füll- und Saugschlauch zum Soleventil bei Betrieb auf Dichtheit geprüft	<input type="checkbox"/>
Spülwasserschlauch bei Betrieb auf Dichtheit geprüft	<input type="checkbox"/>
Sicherungsarmatur gegen Rückfließen geprüft	<input type="checkbox"/>
Systemdatenausdruck gemacht	<input type="checkbox"/>

**Bemerkungen**

---



---



---

**Durchgeführt von**

Firma: \_\_\_\_\_

KD-Techniker: \_\_\_\_\_

### 3. Wartung

Betriebswerte	
Rohwasserhärte gemessen/eingestellt	/
Weichwasserhärte gemessen/eingestellt	/
Weichwasserhärte 0 °dH – Prüfung	<input type="checkbox"/> i. O.
Betriebsdruck	[bar]
Hauswasserzählerstand	[m³]
Zähler Weichwassermenge	[m³]
Zähler Regeneration	

Fehlerspeicher auslesen		
Fehler	Datum	Zeit
1		
2		
3		
4		
5		
6		
7		
8		
9		
10		
11		
12		
13		

Wartungsarbeiten	i. O.
Schlauchverbindungen auf Dichtheit und Beschädigung geprüft	<input type="checkbox"/>
Wasserzähler Weichwasser auf Impulsabgabe geprüft	<input type="checkbox"/>
Wasserzähler Regeneration auf Impulsabgabe geprüft	<input type="checkbox"/>
Kabel auf Beschädigung und festen Sitz geprüft	<input type="checkbox"/>
Einstellung der Steuerung geprüft	<input type="checkbox"/>
Regenerationsauslösung geprüft	<input type="checkbox"/>
Injektor und Injektorsieb gereinigt/geprüft	<input type="checkbox"/>
Steuerventil auf Dichtheit geprüft	<input type="checkbox"/>
Motor vom Transfer-/Regenerationsventil auf Funktion geprüft	<input type="checkbox"/>
Funktionskontrolle Chlorzelle (mA aus Code nach 5 Minuten Besalzen ablesen)	<input type="checkbox"/>
Salztank und Soleventil gereinigt	<input type="checkbox"/>
Soleventil auf Funktion und Einstellung geprüft	<input type="checkbox"/>
Füll- und Saugschlauch zum Soleventil bei Betrieb auf Dichtheit geprüft	<input type="checkbox"/>
Spülwasserschlauch bei Betrieb auf Dichtheit geprüft	<input type="checkbox"/>
Sicherungsarmatur gegen Rückfließen geprüft	<input type="checkbox"/>
Systemdatenausdruck gemacht	<input type="checkbox"/>

Bemerkungen

Durchgeführt von
Firma:
KD-Techniker:

## 4. Wartung

Betriebswerte	
Rohwasserhärte gemessen/eingestellt	/
Weichwasserhärte gemessen/eingestellt	/
Weichwasserhärte 0 °dH – Prüfung	<input type="checkbox"/> i. O.
Betriebsdruck	[bar]
Hauswasserzählerstand	[m <sup>3</sup> ]
Zähler Weichwassermenge	[m <sup>3</sup> ]
Zähler Regeneration	

Fehlerspeicher auslesen		
Fehler	Datum	Zeit
1		
2		
3		
4		
5		
6		
7		
8		
9		
10		
11		
12		
13		

Wartungsarbeiten	i. O.
Schlauchverbindungen auf Dichtheit und Beschädigung geprüft	<input type="checkbox"/>
Wasserzähler Weichwasser auf Impulsabgabe geprüft	<input type="checkbox"/>
Wasserzähler Regeneration auf Impulsabgabe geprüft	<input type="checkbox"/>
Kabel auf Beschädigung und festen Sitz geprüft	<input type="checkbox"/>
Einstellung der Steuerung geprüft	<input type="checkbox"/>
Regenerationsauslösung geprüft	<input type="checkbox"/>
Injektor und Injektorsieb gereinigt/geprüft	<input type="checkbox"/>
Steuerventil auf Dichtheit geprüft	<input type="checkbox"/>
Motor vom Transfer-/Regenerationsventil auf Funktion geprüft	<input type="checkbox"/>
Funktionskontrolle Chlorzelle (mA aus Code nach 5 Minuten Besalzen ablesen)	<input type="checkbox"/>
Salztank und Soleventil gereinigt	<input type="checkbox"/>
Soleventil auf Funktion und Einstellung geprüft	<input type="checkbox"/>
Füll- und Saugschlauch zum Soleventil bei Betrieb auf Dichtheit geprüft	<input type="checkbox"/>
Spülwasserschlauch bei Betrieb auf Dichtheit geprüft	<input type="checkbox"/>
Sicherungsarmatur gegen Rückfließen geprüft	<input type="checkbox"/>
Systemdatenausdruck gemacht	<input type="checkbox"/>

Bemerkungen

Durchgeführt von
Firma:
KD-Techniker:

## 5. Wartung

Betriebswerte	
Rohwasserhärte gemessen/eingestellt	/
Weichwasserhärte gemessen/eingestellt	/
Weichwasserhärte 0 °dH – Prüfung	<input type="checkbox"/> i. O.
Betriebsdruck	[bar]
Hauswasserzählerstand	[m³]
Zähler Weichwassermenge	[m³]
Zähler Regeneration	
Fehlerspeicher auslesen	
Fehler	Datum                      Zeit
1	
2	
3	
4	
5	
6	
7	
8	
9	
10	
11	
12	
13	
Wartungsarbeiten	
	i. O.
Schlauchverbindungen auf Dichtheit und Beschädigung geprüft	<input type="checkbox"/>
Wasserzähler Weichwasser auf Impulsabgabe geprüft	<input type="checkbox"/>
Wasserzähler Regeneration auf Impulsabgabe geprüft	<input type="checkbox"/>
Kabel auf Beschädigung und festen Sitz geprüft	<input type="checkbox"/>
Einstellung der Steuerung geprüft	<input type="checkbox"/>
Regenerationsauslösung geprüft	<input type="checkbox"/>
Injektor und Injektorsieb gereinigt/geprüft	<input type="checkbox"/>
Steuerventil auf Dichtheit geprüft	<input type="checkbox"/>
Motor vom Transfer-/Regenerationsventil auf Funktion geprüft	<input type="checkbox"/>
Funktionskontrolle Chlorzelle (mA aus Code nach 5 Minuten Besalzen ablesen)	<input type="checkbox"/>
Salztank und Soleventil gereinigt	<input type="checkbox"/>
Soleventil auf Funktion und Einstellung geprüft	<input type="checkbox"/>
Füll- und Saugschlauch zum Soleventil bei Betrieb auf Dichtheit geprüft	<input type="checkbox"/>
Spülwasserschlauch bei Betrieb auf Dichtheit geprüft	<input type="checkbox"/>
Sicherungsarmatur gegen Rückfließen geprüft	<input type="checkbox"/>
Systemdatenausdruck gemacht	<input type="checkbox"/>
Bemerkungen	
Durchgeführt von	
Firma:	
KD-Techniker:	

# EU-Konformitätserklärung

Im Sinne der EU-Niederspannungsrichtlinie 2014/35/EU, Anhang IV



Hiermit erklären wir, dass die nachstehend bezeichnete Anlage in ihrer Konzipierung und Bauart sowie in der von uns in Verkehr gebrachten Ausführung den grundlegenden Sicherheits- und Gesundheitsanforderungen der zutreffenden EU-Richtlinien entspricht.

Bei einer mit uns nicht abgestimmten Änderung der Anlage verliert diese Erklärung ihre Gültigkeit.

## **Enthärtungsanlage Delta-p/Delta-p-I**

**Serien-Nr. siehe Typenschild**

Die oben genannte Anlage erfüllt außerdem nachfolgende Richtlinien und Bestimmungen:

- EMV (2014/30/EU)
- RoHS (2011/65/EU)

Folgende harmonisierte Normen wurden angewandt:

- DIN EN 61000-6-2:2006-03
- DIN EN 61000-6-3:2011-09

Folgende nationale Normen und Vorschriften wurden angewandt:

- DIN 19636-100:2008-02
- DIN EN 14743:2007-09

Dokumentationsbevollmächtigter:

Hersteller

Dipl.-Ing. (FH) Markus Pöpperl

Grünbeck Wasseraufbereitung GmbH  
Josef-Grünbeck-Straße 1  
89420 Höchstädt/Do.

Höchstädt, 13.11.2019

A handwritten signature in blue ink, appearing to be 'M. Pöpperl', written over a horizontal line.

i.V. Dipl.-Ing. (FH) Markus Pöpperl  
*Leiter Technisches Produktdesign*

# Index

---

## A

Abwasseranschluss nach DIN EN 1717 .....	35
Anschlusschläuche montieren .....	34
Außerbetriebnahme .....	60

---

## B

Bedienfolie .....	17
-------------------	----

---

## D

Dauerdurchflusskurve .....	65
Demontage .....	61
Desinfektion .....	15, 26
Display-Anzeige .....	17
Druckverlustkurven .....	66

---

## H

Härtebereiche .....	70
---------------------	----

---

## M

Manuelle Regeneration starten .....	43
-------------------------------------	----

---

## N

Natriumgehalt im Wasser .....	69
-------------------------------	----

---

## R

Regeneriermittel .....	9
Regeneriersalztabletten .....	49
Rohwasserhärte einstellen .....	41

---

## S

Salztabletten .....	37
Software-Version .....	26
Stagnation .....	15
Standzeit .....	60

---

## T

Technische Daten .....	62
------------------------	----

---

## U

Uhrzeit einstellen .....	44
--------------------------	----

---

## V

Verbrauchsmaterial .....	49
Verschleißteile .....	49
Vormontage der Einzelkomponenten .....	33

---

## W

Wartungsintervalle .....	46
Wasserhärte .....	41
Wasserhärte ermitteln .....	40
Wasserprüfeinrichtung Gesamthärte .....	49
Weichwasser .....	22, 70
Weichwasserhärte eingeben .....	42
Wiederinbetriebnahme .....	60


---


## Z

Zubehör .....	13
---------------	----



Grünbeck Wasseraufbereitung GmbH  
Josef-Grünbeck-Straße 1  
89420 Höchstädt a. d. Donau

 +49 9074 41-0

 +49 9074 41-100

[info@gruenbeck.de](mailto:info@gruenbeck.de)  
[www.gruenbeck.de](http://www.gruenbeck.de)



Mehr Infos unter  
[www.gruenbeck.de](http://www.gruenbeck.de)